

ТИПОВЫЕ СТРОИТЕЛЬНЫЕ КОНСТРУКЦИИ, ИЗДЕЛИЯ И УЗЛЫ

СЕРИЯ 3.503.1-102

ОПОРЫ ПРОМЕЖУТОЧНЫЕ БЕЗРОСТВЕРКОВЫЕ ИЗ ЖЕЛЕЗОБЕТОННЫХ СТОЛБОВ
ДИАМЕТРОМ 0,8 м АВТОДОРОЖНЫХ МОСТОВ С ПРОЛЕТАМИ ДО 33 м

ВЫПУСК 2

ЖЕЛЕЗОБЕТОННЫЕ ИЗДЕЛИЯ

РАБОЧИЕ ЧЕРТЕЖИ

ТИПОВЫЕ СТРОИТЕЛЬНЫЕ КОНСТРУКЦИИ, ИЗДЕЛИЯ И УЗЛЫ

СЕРИЯ 3.503.1-102

ОПОРЫ ПРОМЕЖУТОЧНЫЕ БЕЗРОСТВЕРКОВЫЕ ИЗ ЖЕЛЕЗОБЕТОННЫХ СТОЛБОВ
ДИАМЕТРОМ 0,8 м АВТОДОРОЖНЫХ МОСТОВ С ПРОЛЕТАМИ ДО 33 м

ВЫПУСК 2

ЖЕЛЕЗОБЕТОННЫЕ ИЗДЕЛИЯ

РАБОЧИЕ ЧЕРТЕЖИ

РАЗРАБОТАНЫ

ВОРОНЕЖСКИМ ФИЛИАЛОМ ГИПРОДОРНИИ
ГЛАВНЫЙ ИНЖЕНЕР ФИЛИАЛА *Рос* ПЧЕЛИН
ГЛАВНЫЙ ИНЖЕНЕР ПРОЕКТА *ЕГ* ГРИНБЕРГ

УТВЕРЖДЕНЫ И ВВЕДЕНЫ В ДЕЙСТВИЕ
ГИПРОДОРНИИ С 01. 1992 г.
ПРИКАЗ № 175 ОТ 18. 10. 1991 г.

Обозначение документа	Наименование	Стр.	Обозначение документа	Наименование	Стр.
3.503.1-102.2	Содержание	2			
3.503.1-102.2-ТТ	Технические требования	5	3.503.1-102.2-26	БСВ 8.60-1-1, БСВ 8.80-1-1, БСВ 8.100-1-1 Блок столба верхний БСВ 8.40-2-1,	53
3.503.1-102.2-НИ1	Номенклатура блоков ригелей	10		БСВ 8.60-2-1, БСВ 8.80-2-1, БСВ 8.100-2-1	
3.503.1-102.2-НИ2	Номенклатура блоков столбов и диафрагм	12	3.503.1-102.2-27	Блок столба верхний БСВ 8.40-3-1,	54
3.503.1-102.2-1	Блок ригеля 1БР 85-1	14		БСВ 8.60-3-1, БСВ 8.80-3-1, БСВ 8.100-3-1	
3.503.1-102.2-2	Блок ригеля 1БР 100-1	16	3.503.1-102.2-28	Блок столба верхний БСВ 8.40-4-1,	55
3.503.1-102.2-3	Блок ригеля 2БР 38-1-2, 2БР 38-2-2	18		БСВ 8.60-4-1, БСВ 8.80-4-1, БСВ 8.100-4-1	
3.503.1-102.2-4	Блок ригеля 2БР 45-1-2, 2БР 45-2-2	20	3.503.1-102.2-29	Блок столба верхний БСВ 8.60-2-2к,	56
3.503.1-102.2-5	Блок ригеля 2БР 55-1-3, 2БР 55-2-3	21		БСВ 8.80-2-2к, БСВ 8.100-2-2к	
3.503.1-102.2-6	Блок ригеля 2БР 63-1-3, 2БР 63-2-3	23	3.503.1-102.2-30	Блок столба верхний БСВ 8.60-3-2к,	57
3.503.1-102.2-7	Блок ригеля 2БР 38-3-2	25		БСВ 8.80-3-2к, БСВ 8.100-3-2к	
3.503.1-102.2-8	Блок ригеля 2БР 45-3-2	26	3.503.1-102.2-31	Блок столба верхний БСВ 8.60-4-2к,	58
3.503.1-102.2-9	Блок ригеля 2БР 55-3-3	28		БСВ 8.80-4-2к, БСВ 8.100-4-2к	
3.503.1-102.2-10	Блок ригеля 2БР 63-3-3	29	3.503.1-102.2-32	Блок столба верхний БСВ 8.60-2-2а,	59
3.503.1-102.2-11	Блок ригеля 3БР 38-1-1, 3БР 38-2-1	31		БСВ 8.80-2-2а, БСВ 8.100-2-2а	
3.503.1-102.2-12	Блок ригеля 3БР 45-1-1, 3БР 45-2-1	32	3.503.1-102.2-33	Блок столба верхний БСВ 8.60-3-2а,	60
3.503.1-102.2-13	Блок ригеля 3БР 55-1-2, 3БР 55-2-2	34		БСВ 8.80-3-2а, БСВ 8.100-3-2а	
3.503.1-102.2-14	Блок ригеля 3БР 63-1-2, 3БР 63-2-2	35	3.503.1-102.2-34	Блок столба верхний БСВ 8.60-4-2а,	61
3.503.1-102.2-15	Блок ригеля 3БР 38-3-1	37		БСВ 8.80-4-2а, БСВ 8.100-4-2а	
3.503.1-102.2-16	Блок ригеля 3БР 45-3-1	38	3.503.1-102.2-35	Блок столба нижний БСН 8.100-1-1,	62
3.503.1-102.2-17	Блок ригеля 3БР 55-3-2	40		БСН 8.120-1-1, БСН 8.140-1-1	
3.503.1-102.2-18	Блок ригеля 3БР 63-3-2	41	3.503.1-102.2-36	Блок столба нижний БСН 8.100-2-1,	63
3.503.1-102.2-19	Блок ригеля 4БР 55-2-1, 4БР 63-2-1	43		БСН 8.120-2-1, БСН 8.140-2-1	
3.503.1-102.2-20	Блок ригеля 4БР 55-3-1, 4БР 63-3-1	45	3.503.1-102.2-37	Блок столба нижний БСН 8.100-3-1,	64
3.503.1-102.2-21	Блок ригеля 2БР 48-1-3	47		БСН 8.120-3-1, БСН 8.140-3-1	
3.503.1-102.2-22	Блок ригеля 2БР 58-1-3, 2БР 68-1-4	48			
3.503.1-102.2-23	Блок ригеля 3БР 48-1-1, 3БР 58-1-2	50			
3.503.1-102.2-24	Блок ригеля 3БР 68-1-2	51			
3.503.1-102.2-25	Блок столба верхний БСВ 8.40-1-1,	52			

Разраб.	Соколова	Сорокин
Провер.	Рукоусева	Рыжков
Нач. гр.	Жукова	Жуков
Нач. отд.	Гринберг	Гринберг
Н. контр.	Семенкин	Семенкин

3.503.1-102.2

Содержание

Страница	Лист	Листов
Р	1	3

Воронежский филиал
ГИПРОДОРНИИ

Обозначение документа	Наименование	Стр.	Обозначение документа	Наименование	Стр.
3.503.1-102.2-38	Блок стальной нижний БСН В.100-4-1, БСН В.120-4-1, БСН В.140-4-1	65	3.503.1-102.2-67	Каркас плоский КР47	86
3.503.1-102.2-39	Блок диафрагмы БД 4.20, БД 4.30, БД 4.50, БД 4.60	66	3.503.1-102.2-68	Каркас плоский КР48	87
3.503.1-102.2-40	Каркас плоский КР 1	67	3.503.1-102.2-69	Каркас плоский КР49	87
3.503.1-102.2-41	Каркас плоский КР 2	70	3.503.1-102.2-70	Каркас плоский КР 50	88
3.503.1-102.2-42	Каркас плоский КР 3	68	3.503.1-102.2-71	Каркас плоский КР 51	88
3.503.1-102.2-43	Каркас плоский КР 4	68	3.503.1-102.2-72	Каркас плоский КР 52	67
3.503.1-102.2-44	Каркас плоский КР 5, КР 6, КР 7	69	3.503.1-102.2-73	Каркас пространственный КП 1, КП 2, КП 3, КП 4	89
3.503.1-102.2-45	Каркас плоский КР 8	70	3.503.1-102.2-74	Каркас пространственный КП 5, КП 6, КП 7, КП 8	90
3.503.1-102.2-46	Каркас плоский КР 9, КР 10	71	3.503.1-102.2-75	Каркас пространственный КП 9, КП 10, КП 11, КП 12	91
3.503.1-102.2-47	Каркас плоский КР 11	72	3.503.1-102.2-76	Каркас пространственный КП 13, КП 14, КП 15, КП 16	92
3.503.1-102.2-48	Каркас плоский КР 12	72	3.503.1-102.2-77	Каркас пространственный КП 17, КП 18, КП 19.	93
3.503.1-102.2-49	Каркас плоский КР 13, КР 14, КР 15	73	3.503.1-102.2-78	Каркас пространственный КП 20, КП 21, КП 22	94
3.503.1-102.2-50	Каркас плоский КР 16, КР 17, КР 18	74	3.503.1-102.2-79	Каркас пространственный КП 23, КП 24, КП 25	95
3.503.1-102.2-51	Каркас плоский КР 19, КР 20, КР 21	75	3.503.1-102.2-80	Каркас пространственный КП 26, КП 27, КП 28	96
3.503.1-102.2-52	Каркас плоский КР 22, КР 23, КР 24	76	3.503.1-102.2-81	Каркас пространственный КП 29, КП 30, КП 31	97
3.503.1-102.2-53	Каркас плоский КР 25	77	3.503.1-102.2-82	Каркас пространственный КП 32, КП 33, КП 34	98
3.503.1-102.2-54	Каркас плоский КР 26	77	3.503.1-102.2-83	Каркас пространственный КП 35, КП 36, КП 37	99
3.503.1-102.2-55	Каркас плоский КР 27	80			
3.503.1-102.2-56	Каркас плоский КР 28, КР 29	78			
3.503.1-102.2-57	Каркас плоский КР 30, КР 31, КР 32	79			
3.503.1-102.2-58	Каркас плоский КР 33	80			
3.503.1-102.2-59	Каркас плоский КР 34	81			
3.503.1-102.2-60	Каркас плоский КР 35	81			
3.503.1-102.2-61	Каркас плоский КР 36, КР 37	82			
3.503.1-102.2-62	Каркас плоский КР 38	83			
3.503.1-102.2-63	Каркас плоский КР 39	83			
3.503.1-102.2-64	Каркас плоский КР 40, КР 41, КР 42, КР 43	84			
3.503.1-102.2-65	Каркас плоский КР 44, КР 45	85			
3.503.1-102.2-66	Каркас плоский КР 46	86			

Обозначение документа	Наименование	Стр.
3.503.1-102.2-84	Сетка С1, С2	100
3.503.1-102.2-85	Сетка С3	100
3.503.1-102.2-86	Сетка С4	102
3.503.1-102.2-87	Сетка С5, С6, С7, С8	101
3.503.1-102.2-88	Сетка С9	102
3.503.1-102.2-89	Сетка С10, С11	103
3.503.1-102.2-90	Сетка С12, С13	103
3.503.1-102.2-91	Сетка С14	104
3.503.1-102.2-92	Сетка С15	104
3.503.1-102.2-93	Изделие закладное МН1	105
3.503.1-102.2-94	Изделие закладное МН2	105
3.503.1-102.2-95	Спираль СП1, СП2, СП3, СП4, СП9, СП10	106
3.503.1-102.2-96	Спираль СП5, СП6, СП7, СП8	106
3.503.1-102.2-97	Кольцо жесткости К1, К2	107
3.503.1-102.2-98	Обечайка О1, О2, О3, О4	107
3.503.1-102.2-99	Отогнутый стержень	108
3.503.1-102.2-100	Отогнутый стержень	109
3.503.1-102.2-101	Отогнутый стержень	110
3.503.1-102.2-102	Отогнутый стержень	111
3.503.1-102.2-103	Отогнутый стержень	112
3.503.1-102.2-104	Отогнутый стержень	112
3.503.1-102.2-105	Отогнутый стержень	113
3.503.1-102.2-106	Отогнутый стержень	113
3.503.1-102.2-107	Отогнутый стержень	114
3.503.1-102.2-108	Отогнутый стержень	114
3.503.1-102.2-109	Отогнутый стержень	115

Обозначение документа	Наименование	Стр.
3.503.1-102.2-110	Отогнутый стержень	115
3.503.1-102.2-111	Хомут	116
3.503.1-102.2-112	Хомут	117
3.503.1-102.2-113	Мантожная петля	119
3.503.1-102.2-РС1	Ведомость расхода стали на блоки ригелей	120
3.503.1-102.2-РС2	Ведомость расхода стали на блоки столбов	122
3.503.1-102.2-РС3	Ведомость расхода стали на блоки диафрагм	124

3.503.1-102.2

Лист
3

1. Введение.

Настоящие технические требования разработаны на изготовление блоков ригелей, диафрагм и столбов, предназначенных для использования в конструкциях промежуточных безрастверковых опор под ребристые и плитные пролетные строения автомобильных мостов с пролетами до 33 м на реках с ледоходом при расчетной толщине льда до 0,6 м.

Область применения - районы СССР с расчетной температурой наружного воздуха наиболее холодной пятидневки не ниже -40°C (обычное исполнение) и наиболее холодного месяца не ниже -20°C с сейсмичностью до 6 баллов.

Разработанные железобетонные изделия следует изготавливать на заводах и полигонах мостовых железобетонных конструкций в соответствии с действующими государственными стандартами, строительными нормами и правилами с учетом изложенных ниже технических требований.

При заказе железобетонных изделий для сооружения опор следует руководствоваться указаниями по применению (выпуск 0) и материалами для проектирования (выпуск 1).

Все документы настоящего выпуска (сокращенное обозначение „д“) имеют базовое обозначение 3.503.1-102.2 и трехзначное цифровое обозначение, указывающее порядковый номер документа. Исключения составляют три документа-технические требования, номенклатура изделий и ведомость расхода стали, которым присвоены буквенные обозначения соответственно „ТТ“, „НН“ и „РС“.

2. Основные параметры и номенклатура железобетонных изделий.

Номенклатура железобетонных изделий включает 86 блоков, в том числе 36 блоков ригелей, 4 блока диафрагм и 46 блоков столбов.

Блоки ригелей унифицированы с блоками ригелей безраств-

верковых опор серии 3.503.1-69. В опорах под пролетные строения длиной 18 и 24 м используются блоки с прямоугольным сплошным поперечным сечением 700x1250 мм, за исключением блоков одностольчатых опор двухребристого (коробчатого) поперечного сечения 1000x1250 мм. В опорах под пролетные строения длиной 33 м используются блоки трапециевидного сечения шириной нижнего основания 1250 мм и верхнего основания 1450 мм при высоте 700 мм для трехстольчатых опор и 1000 мм - для двухстольчатых опор. Во всех блоках ригелей имеются пирамидальные отверстия с размерами верхнего основания 550x800 мм и нижнего основания 700x1000 мм. Армирование блоков дифференцировано в соответствии с длинами опирающихся пролетных строений - 18, 24 и 33 м. Во всех блоках, за исключением блоков ригелей одностольчатых опор, предусмотрены односторонние арматурные выпуски.

Блоки столбов диаметром 800 мм разработаны для их надфундаментных и фундаментных частей. В блоках надфундаментных частей столбов, названных „верхние“, на одном конце имеются арматурные выпуски, а на другом конце - металлическая обечайка. Блоки фундаментных частей - „нижние“ изготавливаются с обечайкой на одном конце, а на другом имеют кольцевые пазы по боковой поверхности. Верхние блоки запроектированы длиной от 4 до 10 м, а нижние от 10 до 14 м с шагом 2 м. В заводских условиях на нижние блоки должны устанавливаться ограничители (фиксаторы), обеспечивающие минимальный зазор 50 мм между поверхностью блока и стенками скважины, а на верхние блоки - металлические кольца жесткости, защищающие арматурные выпуски от повреждения.

Разраб.	Вачугова	Васильев		3.503.1-102.2 - ТТ		
Провер.	Рыжасьева	Трубилин				
Нач. гр.	Жукова	Михайлов				
Т.ч.ин.пр.	Гринберг	Михайлов				
Нач. отд.	Гринберг	Михайлов				
И.контр.	Семенкин	Михайлов				
				Технические требования		
				Стадия	Лист	Листов
				Р	1	5
				Воронежский филиал ГИПРОДОРНИИ		

Выпуск 2

Армирование блоков разработано четырех типов, для которых количество стержней рабочей арматуры принято соответственно 14 ф32-А-ІІ, 20 ф32-А-ІІ, 28 ф32-А-ІІ, 40 ф32-А-ІІ.

Блоки диафрагм имеют одинаковую толщину, равную 400 мм и длину 2,0; 3,2; 5,0 и 6,0 м. По торцам блоков имеются закладные детали в виде швеллеров для стыковки с блоками столбов.

Допускаемые отклонения блоков от проектных параметров не должны превышать величин, указанных в табл. 1

Таблица 1

Наименование показателей	Допускаемое отклонение
1. Ширина и высота блока	±5 мм
2. Длина блока	±10 мм
3. Просвет под приложенной к поверхности блока двухметровой рейкой	±3 мм
4. Расстояние от торца блока до оси строповки	±10 мм
5. Положение осей арматурных выпусков	±5 мм
6. Масса блока	±7%

3. Основные требования к материалам

Железобетонные изделия следует изготавливать из конструкционного тяжелого бетона со средней плотностью не менее 2400 кг/м³ соответствующего требованиям ГОСТ 25192-82 и ГОСТ 26633-85.

Класс бетона по прочности на сжатие принят В25 и В30. Марка бетона по морозостойкости должна назначаться для конкретных объектов согласно требованиям п. 3.10 СНиП 2.05.03-84. Марка бетона по водонепроницаемости принята W6.

Для формирования железобетонных изделий следует использовать бетонные смеси по ГОСТ 7473-85 с маркой по удобоукладываемости П1 и П2. При их приготовлении применяются портландцементы ПЦ-Д0, ПЦ-ДЦ и ПЦ-Д20 по ГОСТ 10178-85 с маркой по прочности 400 и 500. Расход цемента на 1 м³ бетона не более 450 кг. Заполнители для бетонной смеси должны удовлетворять требованиям ГОСТ 10268-80. В качестве крупного заполнителя следует использовать фракционированный щебень по ГОСТ 8267-82 (не менее двух фракций), крупностью не более 20 мм. Мелкий заполнитель - природный песок по ГОСТ 8736-85 с модулем крупности не менее 2,1.

Требуемая морозостойкость и водонепроницаемость бетона в соответствии со СНиП III-43-75, СНиП 3.09.01-85 и "Пособием по применению химических добавок при производстве сборных железобетонных конструкций и изделий (к СНиП 3.09.01-85)" обеспечивается путем применения комплексных воздухововлекающих и пластифицирующе-воздухововлекающих добавок, отвечающих требованиям ГОСТ 24211-80. При этом воздуходержание бетонной смеси не должно превышать 4%, а водоцементное отношение не должно быть более 0,42. Применение ускорителей твердения не допускается.

Для армирования железобетонных изделий используется сталь горячекатаная по ГОСТ 5781-82.

В арматурных каркасах ригелей и диафрагм продольная рабочая арматура принята класса А-ІІІ, поперечная и конструктивная продольная арматура - класса А-ІІ.

В пространственных арматурных каркасах блоков столбов используется продольная рабочая арматура класса А-ІІ и поперечная арматура класса А-І.

Марки сталей для арматурных и закладных изделий назначаются в соответствии со СНиП 2.05.03-84, ГОСТ 5781-82 и

Изм. № подл. Измен. и дата. Изнач. инв. №

ГОСТ 380-88 в зависимости от средней температуры наружного воздуха наиболее холодной пятидневки согласно табл. 2

Таблица 2

Наименование арматурных и закладных изделий	Диаметр и класс арматуры и толщина прута, мм	Марка стали и ГОСТ, регламентирующий ее качество	Минимальная средняя температура наиболее холодной пятидневки
Каркасы и сетки (рабочая арматура)	18-32 класса А-II	Ст 5сп по ГОСТ 380-88	-40°С
		Ст 5пс по ГОСТ 380-88	-30°С
	22-32 класса А-III	25Г2С по ГОСТ 5781-82	-40°С
		35ГС по ГОСТ 5781-82	-30°С во всех изделиях -40°С только в вязаных каркасах и сетках
Хомуты, конструктивная арматура	8-16 класса А-II	Ст 3сп по ГОСТ 380-88	-40°С
		Ст 3пс, Ст 3Г пс по ГОСТ 380-88	-40°С
	12 класса А-I	Ст 3 пс, Ст 3Г пс по ГОСТ 380-88	-30°С во всех изделиях -40°С только в вязаных каркасах и сетках
		8-10 класса А-I	Ст 3кп по ГОСТ 380-88
Монтажные петли	18-28 класса А-I	Ст 3сп по ГОСТ 380-88	-40°С
	18-28 класса А-I	10ГТ по ГОСТ 5781-82	-40°С
Закладные изделия	10 - 16	10Г2С 1Д, 16Д по ГОСТ 6713-85 16ГС-12, 17ГС-12 по ГОСТ 19271-73	-40°С
		Ст 3сп, Ст 3Г пс с гарантией свариваемости по ГОСТ 380-88	-40°С

4. Требования к производству арматурных работ

Изготовление и установку в формы арматурных и закладных изделий следует производить в соответствии с требованиями СНиП III-43-75, СНиП 3.09.01-85, СНиП 2.05.03-84, СНиП 3.03.01-87.

Армирование блоков осуществляется пространственными арматурными каркасами. Для блоков ригелей эти каркасы образуются непосредственно в опалубочных формах. Первые в формы устанавливаются и закрепляются незамкнутые хомуты. Затем вставляются и фиксируются плоские каркасы, монтажные петли и конструктивная продольная арматура, после чего ветви хомутов загибаются по месту.

Блоки диафрагм армируются пространственными каркасами, которые образуются путем объединения плоских арматурных сеток закладными деталями и шпильками.

Пространственные каркасы блоков столбов изготавливают с использованием навивочно-сварочных станков или специально оборудованных и размеченных стенов-верстаков.

Все сварные соединения и закладные изделия должны отвечать требованиям ГОСТ 10922-90. При изготовлении арматурных сеток следует руководствоваться также требованиями ГОСТ 8478-81 и ГОСТ 23279-85.

В арматурных изделиях соединения продольной и поперечной арматуры в местах пересечений должны обеспечиваться с помощью контактной точечной сварки.

Для пространственных каркасов блоков ригелей, двух крайних рядов арматурных сеток и концевых участков длиной 0,5 м пространственных каркасов блоков столбов такие соединения образуются в каждом пересечении, а в остальных случаях в шахматном порядке (через узел). Допускается осуществлять

соединение продольных и поперечных стержней скрутками из вязальной проволоки.

Гибку арматурных стержней следует производить на гибочных станках с обязательным их разогревом.

При монтаже и установке арматурных и закладных изделий в опалубку используются специальные инвентарные крепежные элементы и связи, предотвращающие остаточные деформации.

Для обеспечения их проектного положения следует применять специальные зажимы по ГОСТ 23117-78 и фиксаторы, устанавливаемые вручную с закреплением электроприхваткой или вязальной проволокой.

5. Требования к маркировке изделий

На железобетонные изделия наносятся маркировочные надписи и установочные риски согласно ГОСТ 13015.2-81.

Условные обозначения марок блоков в соответствии с ГОСТ 23009-78 приняты в следующем виде.

Для блоков ригелей:

цифры 1, 2, 3, 4, соответствующие количеству

столбов в опоре и буквы „БР“ - начальные буквы слов „блок ригеля“;

длина блока в дециметрах;

цифры 1, 2 или 3, относящиеся к блокам ригелей опор под пролетные строения длиной соответственно 18, 24 и 33 м;

цифры 1, 2, 3 и 4, относящиеся к опорам с расстоянием между столбами в осях соответственно 3,0; 4,2; 6,0 и 7,0 м.

Пример: БР 38-1-2 - блок ригеля двухстолбчатой опоры длиной 3,8 м под пролетные строения длиной 18 м, с расстоянием между столбами в осях 4,2 м.

Для блоков диафрагм:

буквы „БД“ - начальные буквы слов „блок диафрагмы“;

толщина и длина блока в дециметрах, разделенные точкой.

Пример: БД 4.30 - блок диафрагмы толщиной 0,4 м, длиной 3,0 м

XX 4.XX

Для блоков столбов:

буквы „БСВ“ или „БСН“ - начальные буквы слов „блок столба верхний“ или „блок столба нижний“;

диаметр и длина блока столба в дециметрах;

тип армирования блока;

цифры 1 или 2 с добавлением в последнем

случае буквы „к“ или „а“, относящиеся

соответственно к бездиафрагменным и диафрагменным опорам, а также указывающие на положение блока в плане („к“ - крайний столб, „а“ - средний столб)

Пример: БСВ 8.100-3-2к - блок столба верхний диаметром 0,8 м, длиной 10 м, тип армирования 3 (28 ф 32-А-В), устанавливаемый в составе крайнего столба опоры с диафрагмой.

XXX 8.XXX-X-X

6. Требования по приемке изделий.

Приемка готовых изделий осуществляется в соответствии с требованиями ГОСТ 13015.1-81 партиями, в состав которых включаются изделия одного типа (блоки ригелей или блоки столбов), изготовленные по одной технологии и из однородных материалов за период времени, не превышающий одной недели.

Прочность, жесткость и трещиностойкость изделий в соответствии с п. 10 ГОСТ 13015.1-81 обеспечивается при соблюдении комплекса нормируемых и проектных показателей, характеризующих прочность бетона, толщину защитного слоя и геометрические размеры блоков, расположение и диаметры арматуры, основные размеры арматурных и закладных изделий. Партия изделий считается принятой по условиям прочности, жесткости и трещиностойкости, если удовлетворяются все требования по перечисленным выше показателям.

Оценку физико-механических свойств бетона при периодических испытаниях производят по среднему значению результатов испытаний серии образцов из одной пробы бетона, количество которых принимается согласно стандартам на методы соответствующих испытаний. Кроме того физико-механические характеристики бетона, а также толщина защитного слоя должны контролироваться неразрушающими методами при приемо-сдаточных испытаниях не менее чем в двух изделиях из каждой принимаемой партии.

Толщина защитного слоя и расположение рабочей арматуры допускается проверять путем вырубки в изделиях и последующей тщательной заделки борозд, обнажающих арматуру.

Для проверки соответствия фактических и проектных размеров и массы изделий; наличия, расположения и состояния арматурных выпусков, монтажных петель и закладных деталей; правильности нанесения установочных рисок; внешнего вида и качества лицевых поверхностей изделий должен производиться сплошной контроль, осуществляемый путем тщательного наружного осмотра (освидетельствования) изделий.

Каждая партия изделий снабжается документом о качестве в виде технического паспорта, оформленного согласно ГОСТ 13015.3-81. В указанном документе, кроме обязательных показателей, должны приводиться следующие фактические показатели качества железобетонных изделий: марка бетона по морозостойкости и водонепроницаемости; марка стали

арматурных и закладных изделий; средняя плотность бетона; вид антикоррозийного покрытия, если оно нанесено в заводских условиях; отпускная масса изделия.

7. Требования по транспортировке и хранению изделий

Принятые железобетонные изделия должны храниться и транспортироваться в соответствии с требованиями ГОСТ 13015.4-84. Их отгрузка потребителям допускается при достижении бетоном 70% проектной прочности на сжатие в летнее время и 100% - в зимнее время.

Подъем, погрузку и выгрузку изделий следует производить с использованием траверс, захватов или самобалансирующихся строп.

Конструкции закреплений блоков при транспортировке должны исключать их падение и смещение, а также воспринимать возможные воздействия ветровых, динамических и центробежных нагрузок.

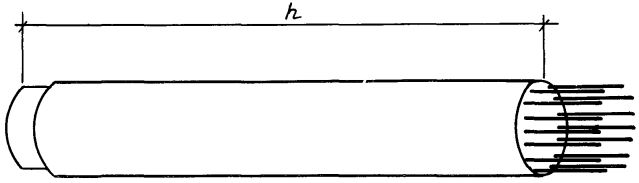
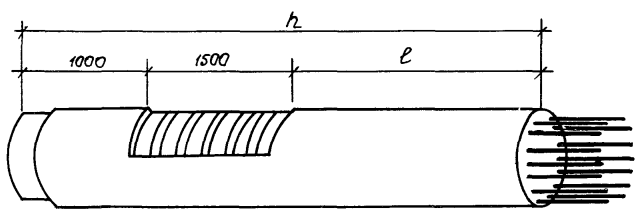
При складировании блоки, рассортированные по маркам, следует располагать в штабелях не более чем в 2 ряда по высоте с опиранием на подкладки с толщиной, превышающей не менее чем на 20 мм высоту монтажных петель. Выпуски арматуры необходимо предохранить от повреждений с помощью фиксаторов. Укладка блоков для хранения должна производиться таким образом, чтобы обеспечивалась возможность их свободного захвата при подъеме.

Эскиз	Марка	Размеры, мм					Расход материалов		Масса, т
		l	h	b	l _c	h ₁	бетон, м ³	Сталь, кг	
	3 БР 45-2-1	4500	700	1250	950	430	3,37	818,4	8,4
	3 БР 45-3-1	4500	700	1450	950	430	3,67	1001,8	9,2
	3 БР 48-1-1	4750	700	1250	1200	530	3,62	812,5	9,1
	3 БР 55-1-2	5500	700	1250	950	430	4,25	951,2	10,6
	3 БР 55-2-2	5500	700	1250	950	430	4,25	925,3	10,6
	3 БР 55-3-2	5500	700	1450	950	430	4,62	1242,9	11,6
	3 БР 58-1-2	5750	700	1250	1200	530	4,50	957,1	11,3
	3 БР 63-1-2	6250	700	1250	1700	460	4,81	1107,7	12,0
	3 БР 63-2-2	6250	700	1250	1700	460	4,81	1257,5	12,0
	3 БР 63-3-2	6250	700	1450	1700	460	5,23	1782,1	13,1
3 БР 68-1-2	6750	700	1250	1700	460	5,22	1448,6	13,1	
	4 БР 55-2-1	5500		1250	850	460	3,89	932,4	9,7
	4 БР 55-3-1	5500		1450	850	460	4,20	1043,9	10,5
	4 БР 63-2-1	6250		1250	1000	420	4,49	1049,0	11,2
	4 БР 63-3-1	6250		1450	1000	420	4,85	1532,5	12,1

3.503.1-102.2-НН 1

Лист

2

Зелюз	Марка	Размеры, мм		Расход материалов		Масса, т
		h	ℓ	Бетон, м ³	Сталь, кг	
	БСВ 8.40-1-1	4000		2,02	566,3	5,10
	БСВ 8.60-1-1	6000		3,02	760,7	7,60
	БСВ 8.80-1-1	8000		4,02	976,6	10,10
	БСВ 8.100-1-1	10000		5,03	1184,7	12,60
	БСВ 8.40-2-1	4000		2,02	756,7	5,10
	БСВ 8.60-2-1	6000		3,02	1026,7	7,60
	БСВ 8.80-2-1	8000		4,02	1318,2	10,10
	БСВ 8.100-2-1	10000		5,03	1602,3	12,60
	БСВ 8.40-3-1	4000		2,02	1006,2	5,10
	БСВ 8.60-3-1	6000		3,02	1377,0	7,60
	БСВ 8.80-3-1	8000		4,02	1769,3	10,10
	БСВ 8.100-3-1	10000		5,03	2154,4	12,60
	БСВ 8.40-4-1	4000		2,02	1386,3	5,10
	БСВ 8.60-4-1	6000		3,02	1908,3	7,60
БСВ 8.80-4-1	8000		4,02	2450,7	10,10	
БСВ 8.100-4-1	10000		5,03	2986,7	12,60	
	БСВ 8.60-2-2к	6000	3500	2,98	1299,3	7,45
	БСВ 8.80-2-2к	8000	5500	3,98	1577,9	9,95
	БСВ 8.100-2-2к	10000	7500	4,99	1861,9	12,48
	БСВ 8.60-3-2к	6000	3500	2,98	1649,6	7,45
	БСВ 8.80-3-2к	8000	5500	3,98	2029,0	9,95
	БСВ 8.100-3-2к	10000	7500	4,99	2414,0	12,48
	БСВ 8.60-4-2к	6000	3500	2,98	2180,9	7,45
	БСВ 8.80-4-2к	8000	5500	3,98	2711,5	9,95
	БСВ 8.100-4-2к	10000	7500	4,99	3247,4	12,48

Разраб.	Соколоба	Семенов
Провер.	Рукасуева	Ручей
нач. гр.	Жукова	Мур
гл. инж. пр.	Гринберг	ЕФ
нач. отд.	Гринберг	ЕФ
н. контр.	Семенкин	ЕФ

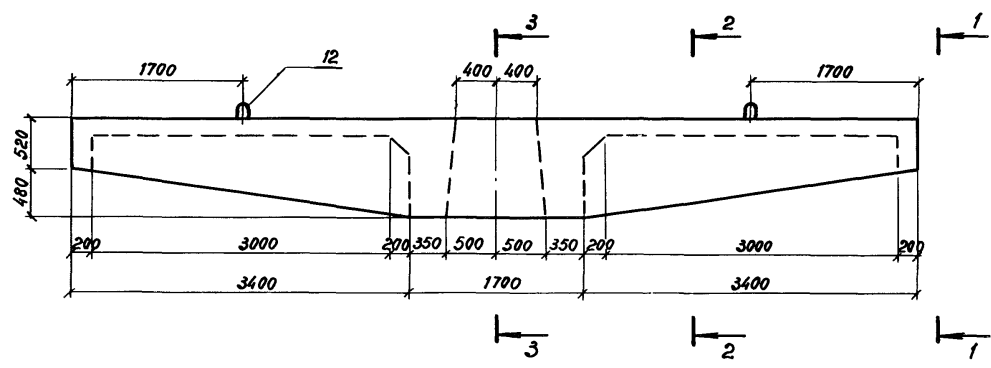
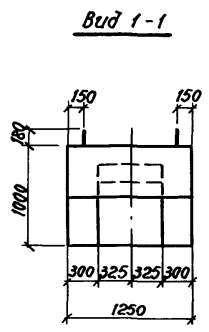
3.503.1 - 102.2-НИЗ

Номенклатура блоков
столбов и диафрагм.

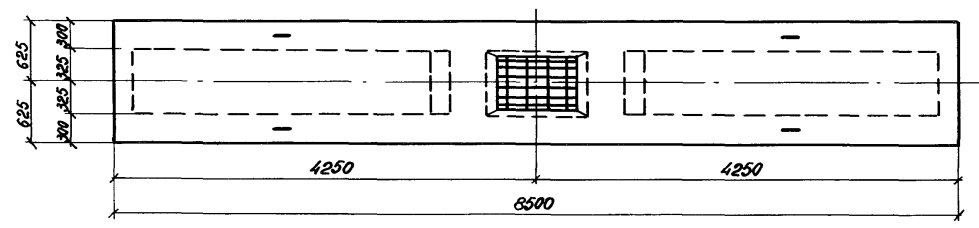
Стация	Лист	Листов
Р	1	2

Воронежский филиал
ГИПРОДОРНИИ

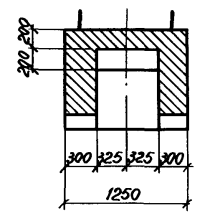
Эскиз	Марка	Размеры, мм		Расход материалов		Масса, т
		h	ℓ	бетон, м ³	Сталь, кг	
	БСВ 8.60-2-2а	6000	3500	2,90	1299,3	7,25
	БСВ 8.80-2-2а	8000	5500	3,90	1577,9	9,75
	БСВ 8.100-2-2а	10000	7500	4,92	1861,9	12,30
	БСВ 8.60-3-2а	6000	3500	2,90	1649,6	7,25
	БСВ 8.80-3-2а	8000	5500	3,90	2029,0	9,75
	БСВ 8.100-3-2а	10000	7500	4,92	2414,0	12,30
	БСВ 8.60-4-2а	6000	3500	2,90	2180,9	7,25
	БСВ 8.80-4-2а	8000	5500	3,90	2711,5	9,75
	БСВ 8.100-4-2а	10000	7500	4,92	3247,4	12,30
		БСН 8.100-1-1	10000	7980	4,94	1103,9
БСН 8.120-1-1		12000	9980	5,94	1311,3	14,85
БСН 8.140-1-1		14000	11980	6,95	1518,7	17,37
БСН 8.100-2-1		10000	7980	4,94	1488,2	12,35
БСН 8.120-2-1		12000	9980	5,94	1771,2	14,85
БСН 8.140-2-1		14000	11980	6,95	2054,2	17,37
БСН 8.100-3-1		10000	7980	4,94	1988,2	12,35
БСН 8.120-3-1		12000	9980	5,94	2372,0	14,85
БСН 8.140-3-1		14000	11980	6,95	2755,8	17,37
БСН 8.100-4-1		10000	7980	4,94	2752,3	12,35
БСН 8.120-4-1		12000	9980	5,94	3286,2	14,85
БСН 8.140-4-1		14000	11980	6,95	3820,1	17,37
		БД 4.20	1500	2100	1,23	468,0
	БД 4.30	1500	3300	1,95	658,0	4,88
	БД 4.50	1500	5100	3,03	797,6	7,58
	БД 4.60	1500	6100	3,63	901,2	9,08



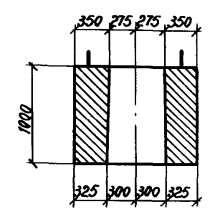
ПЛАН



Разрез 2-2



Разрез 3-3



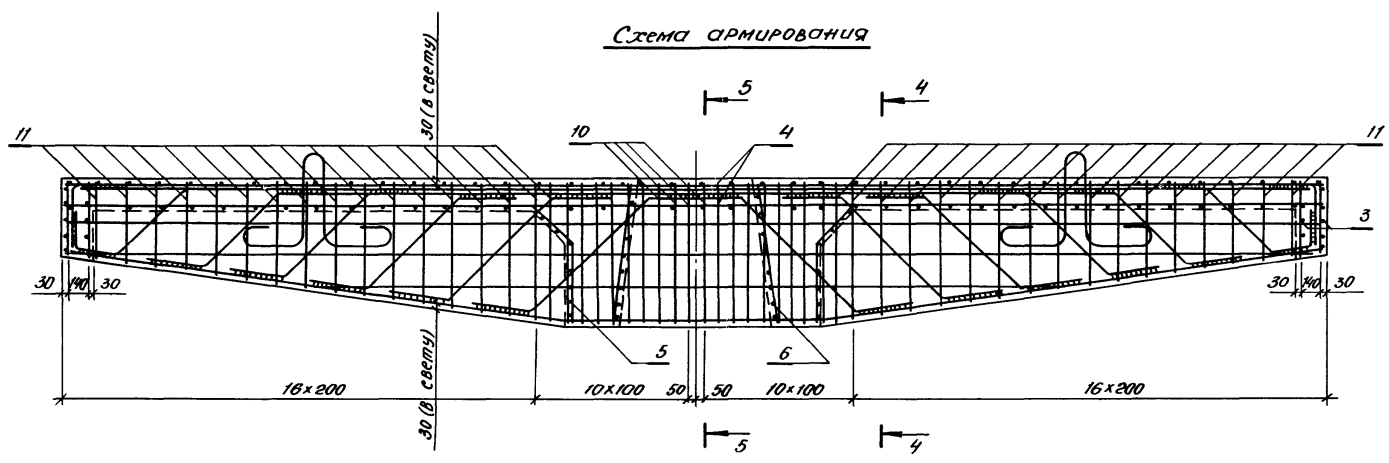
Разраб.	Вачугова	Вачу-	3.503.1-102.2-1			
Провер.	Ружосева	Ружос-				
Нач. гр.	Жулова	Жуло-	Блок ригеля 1БР 85-1	Стадия	Масса	Масштаб
Инж. пр.	Гринберг	Грин-		Р	14,58 т	1:50 1:30
Нач. отд.	Гринберг	Грин-		Лист 1	Листов 2	
Н. контр.	Семенкин	Семен-		Воронежский филиал ГИПРОДОРНИИ		

Копировал В.В.Р.

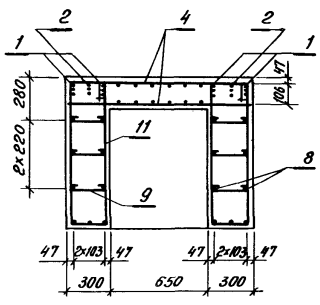
формат А3

Бетонус-2

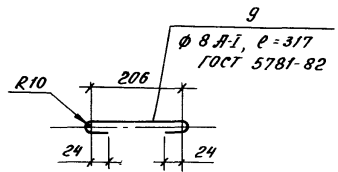
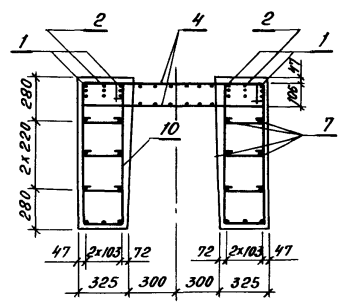
Схема армирования



Сечение 4-4



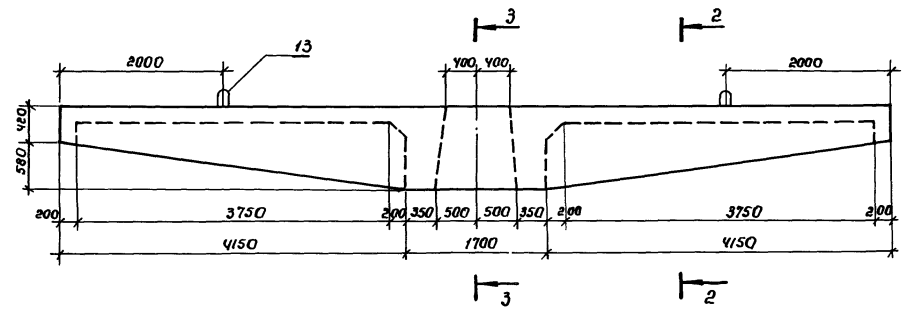
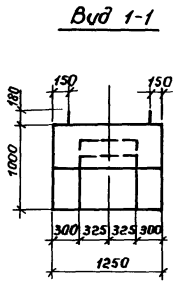
Сечение 5-5



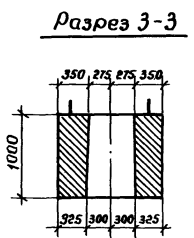
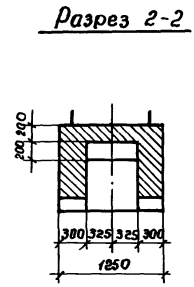
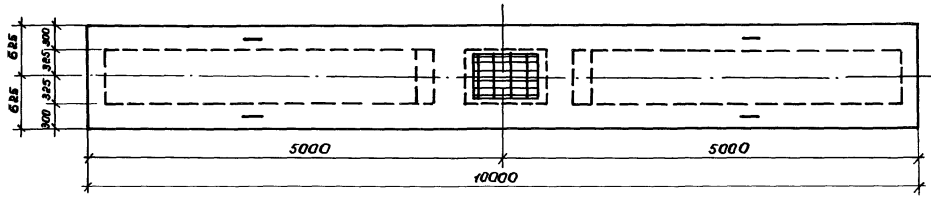
Поз.	Наименование	Кол.	Обозначение документа
1	Каркас плоский КР 1; 239кг	4	3.503.1-102.2-40
2	Каркас плоский КР2; 261,8кг	2	3.503.1-102.2-41
3	Сетка С12; 3,7 кг	4	3.503.1-102.2-90
4	Сетка С10; 367,1кг	2	3.503.1-102.2-89
5	Сетка С14; 6,9 кг	2	3.503.1-102.2-91
6	Сетка С15; 6,9 кг	2	3.503.1-102.2-92
7	Ø 16 А-II, rho = 8440; 13,5 кг	8	без черт.
8	Ø 16 А-II, rho = 5600; 8,8 кг	4	без черт.
9	Шпилька; 0,1 кг	80	
10	Хомут; 2,3кг	36	3.503.1-102.2-112
11	Хомут; 1,9кг	68	-01
12	Монтажная петля; 9,4кг	4	3.503.1-102.2-113 -03
	Бетон класса В25, м ³	5,83	

3.503.1-102.2-1 Лист
2

Блок 2



План



Разраб.	Вачугаба	Васил	
Провер.	Ручасева	Дурев	
Нач. гр.	Жукаба	Жукаба	
Гл. инж. пр.	Грундберг	Грундберг	
Нач. отд.	Грундберг	Грундберг	
И. контр.	Семенкин	Семенкин	

3.503.1-102.2-2

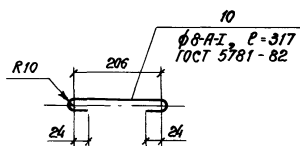
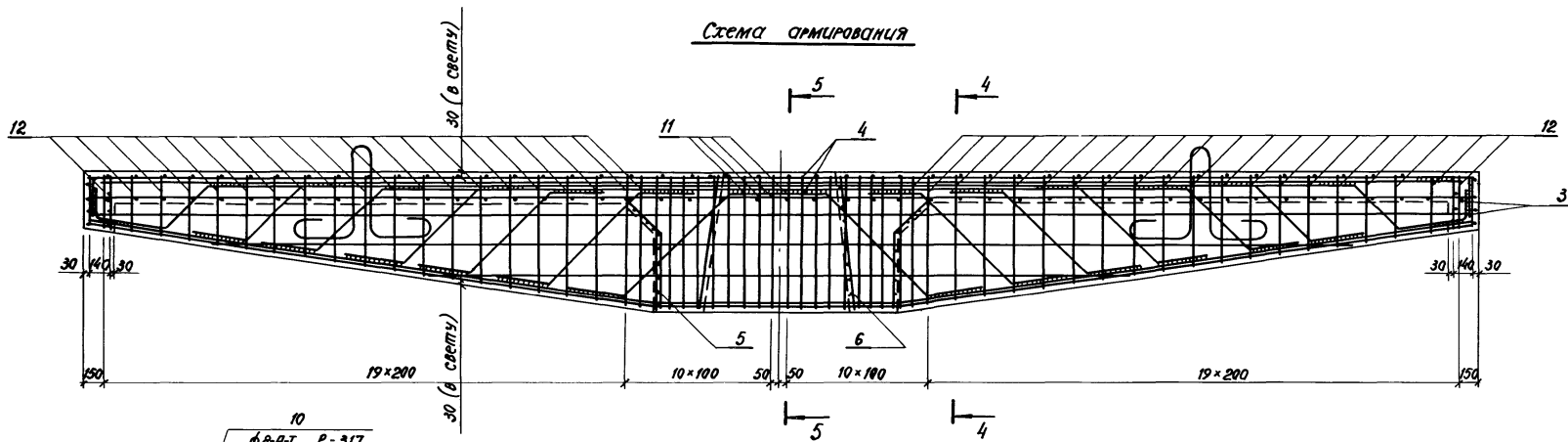
Блок ригеля
1БР 100-1

Стадия	Мааса	Масштаб
р	16,93м	1:50
Лист 1		Листов 2
Воронежский филиал ТИПРОДОРНИИ		

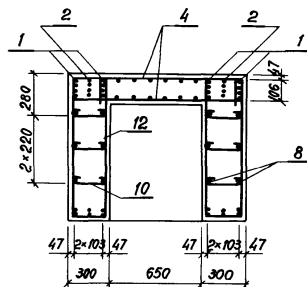
Копировал *Линь*

Формат А3

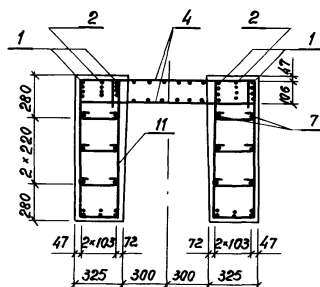
Схема армирования



Сечение 4-4



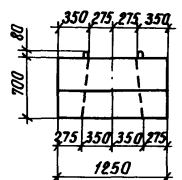
Сечение 5-5



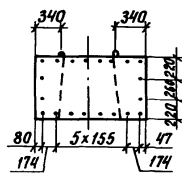
Поз.	Наименование	Кол.	Обозначение документа
1	Каркас плоский КР3; 417,2 кг	4	3.503.1-102.2-42
2	Каркас плоский КР4; 376,6 кг	2	3.503.1-102.2-43
3	Сетка С13; 2,6 кг	4	3.503.1-102.2-90-01
4	Сетка С11; 431,2 кг	2	3.503.1-102.2-89-01
5	Сетка С14; 6,9 кг	2	3.503.1-102.2-91
6	Сетка С15; 6,9 кг	2	3.503.1-102.2-92
7	φ 16-A-II, ρ-9940; 15,7 кг	4	без черт.
8	φ 16-A-II, ρ-8800; 13,9 кг	4	без черт.
9	φ 16-A-II, ρ-5700; 9,0 кг	4	без черт.
10	Шпилька; 0,1 кг	96	
11	Хомут; 2,3 кг	36	3.503.1-102.2-112
12	Хомут; 1,8 кг	80	-02
13	Монтажная петля; 12,2 кг	4	3.503.1-102.2-113-04
	Бетон класса В25, м ³	6,77	

Выпуск 2

Вид 1-1



Вид 2-2



План

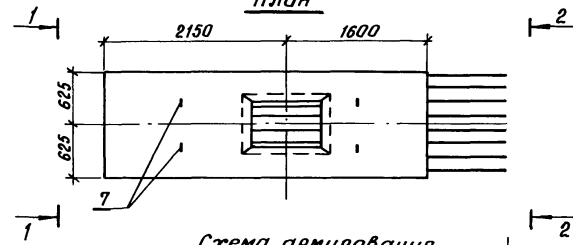
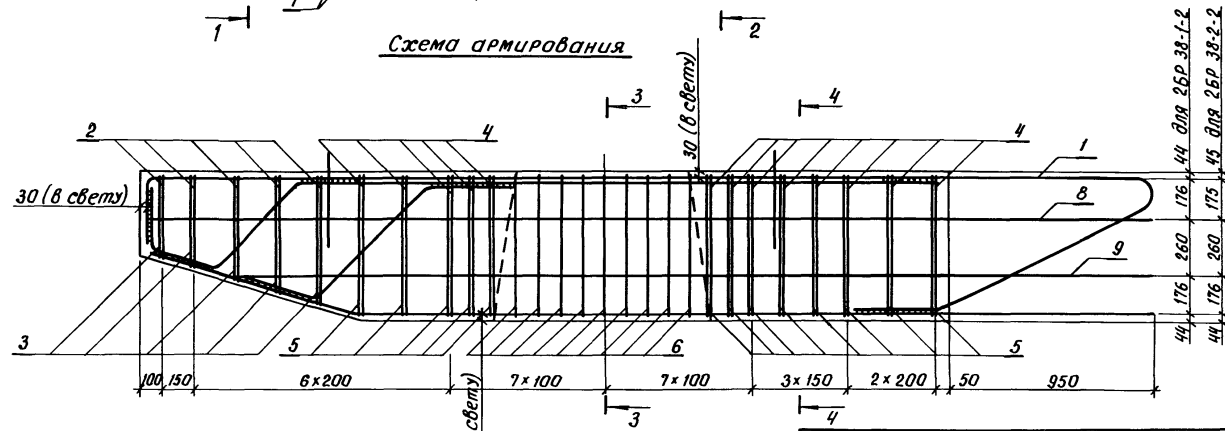


Схема армирования

Марка блока	Масса блока, т	Обозначение документа
2БР 38-1-2	6,7	3.503.1-102.2-3
2БР 38-2-2	6,7	-01



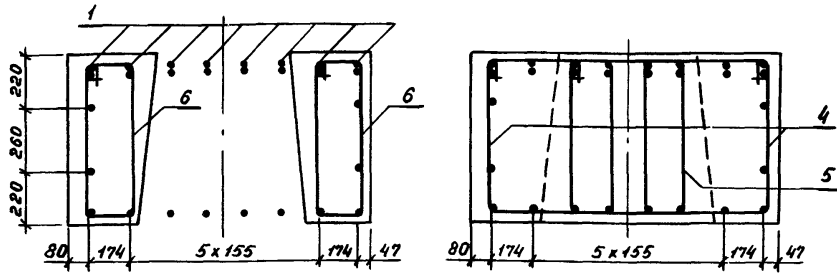
Разраб.	Вачугава	Вед.	
Провер.	Рукоусева	Эксп.	
Нач. гр.	Жукова	Инж.	
Инж. пр.	Гринберг	Инж.	
Нач. отд.	Гринберг	Инж.	
Н. контр.	Семенкин	Инж.	

3.503.1-102.2-3		
Блок ригеля 2БР 38-1-2, 2БР 38-2-2	Стадия	Масштаб
	Р	1:50 1:20
	Лист 1	Листов 2
Воронежский филиал ГИПРОДОРНИИ		

Выпуск 2

Сечение 3-3

Сечение 4-4



Поз.	Наименование	Кол. по 26Р 38-		Обозначение документа
		1-2	2-2	
1	Каркас плоский КР5; 65,6кг	8		3.503.1-102.2-44
	Каркас плоский КР6; 77,7кг		8	-01
2	Хомут ; 1,9кг	10		3.503.1-102.2-112-03
	Хомут ; 1,9кг		10	-08
3	Хомут ; 1,9кг	5		-04
	Хомут ; 1,9кг		5	-09
4	Хомут ; 2,2кг	26		-05
	Хомут ; 2,2кг		26	-10
5	Хомут ; 2,2кг	13		-06
	Хомут ; 2,2кг		13	-11
6	Хомут ; 1,7кг	18		-07
	Хомут ; 1,7кг		18	-12
7	Монтажная петля; 2,6кг	4	4	3.503.1-102.2-113
8	φ16 А II, ℓ=4680 ; 7,4кг	2	2	без черт.
9	φ16 А II, ℓ=4400 ; 7,0кг	2	2	без черт.
	Бетон класса В25, м ³	2,68	2,68	

3.503.1-102.2-03

Лист

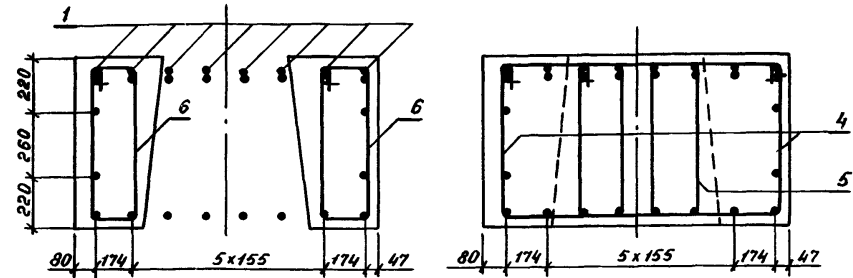
2

Копировал Мазеева

формат А4

Сечение 3-3

Сечение 4-4



Поз.	Наименование	Кол. по 26Р 45-		Обозначение документа
		1-2	2-2	
1	Каркас плоский КР9; 87,8кг	8		3.503.1-102.2-46
	Каркас плоский КР10; 111,8кг		8	-01
2	Хомут ; 2,0кг	20		3.503.1-102.2-112-13
	Хомут ; 2,0кг		20	-15
3	Хомут ; 1,9кг	10		-14
	Хомут ; 1,9кг		10	-16
4	Хомут ; 2,2кг	24		-10
	Хомут ; 2,2кг		24	-17
5	Хомут ; 2,2кг	12		-11
	Хомут ; 2,2кг		12	-18
6	Хомут ; 1,7кг	18		-12
	Хомут ; 1,7кг		18	-19
7	Монтажная петля; 3,9кг	4	4	3.503.1-102.2-113-01
8	φ16 А II, ℓ=5430 ; 8,6кг	2	2	без черт.
9	φ16 А II, ℓ=5000 ; 7,9кг	2	2	без черт.
	Бетон класса В25, м ³	3,16	3,16	

3.503.1-102.2-4

Лист

2

Копировал Мазеева

формат А4

Инв. № подл. Подпись и дата Взам. инв. №

Вид 1-1

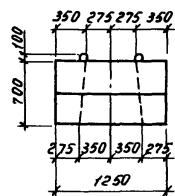
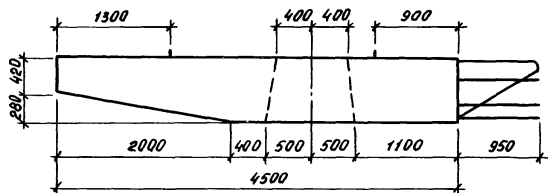


Рис. 1



Вид 2-2

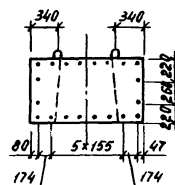
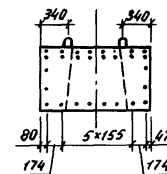


Рис. 2

Остальное см. рис. 1
Вид 2-2



План

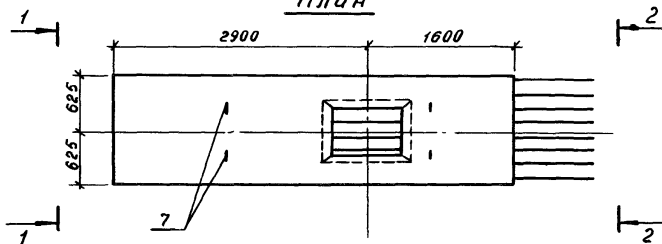
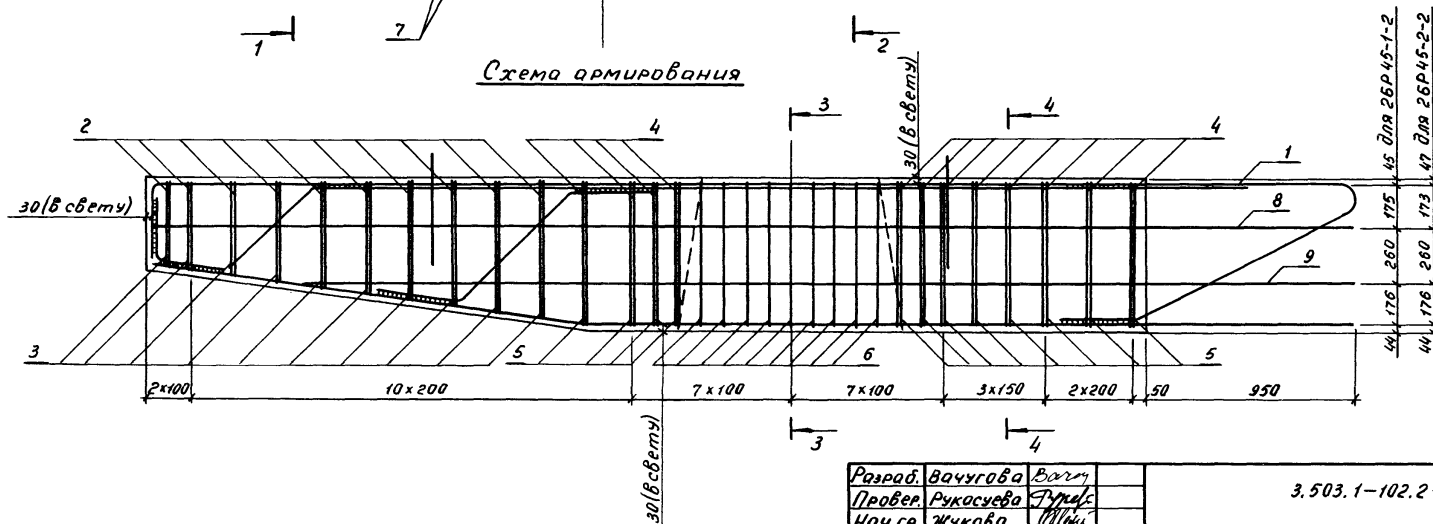


Схема армирования



Марка блока	Рис.	Масса блока, т	Обозначение документа
26Р 45-1-2	1	7,9	3.503.1-102.2-4
26Р 45-2-2	2	7,9	- 01

Разраб.	Вачугова	Взм	
Провер.	Ручасьева	Ручас	
Нач. гр.	Жукова	Жуков	
Мин. пр.	Гринберг	Грин	
Нач. отд.	Гринберг	Грин	
Н. контр.	Семенкин	Семен	

3.503.1-102.2-4

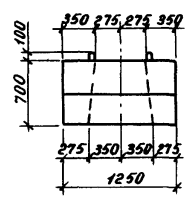
Блок ригеля
26Р 45-1-2, 26Р 45-2-2

Стадия	Масса	Масштаб
Р	см. табл.	1:50 1:20
Лист 1	Листов 2	
Воронежский филиал ГИПРОДОРНИИ		

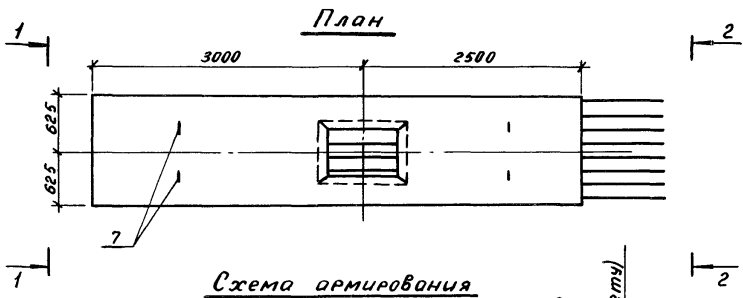
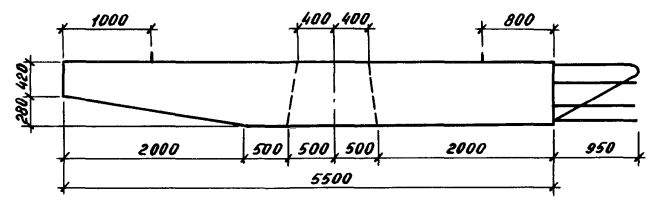
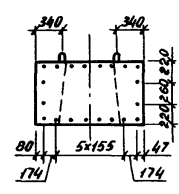
Всплуск 2

Выпуск 2

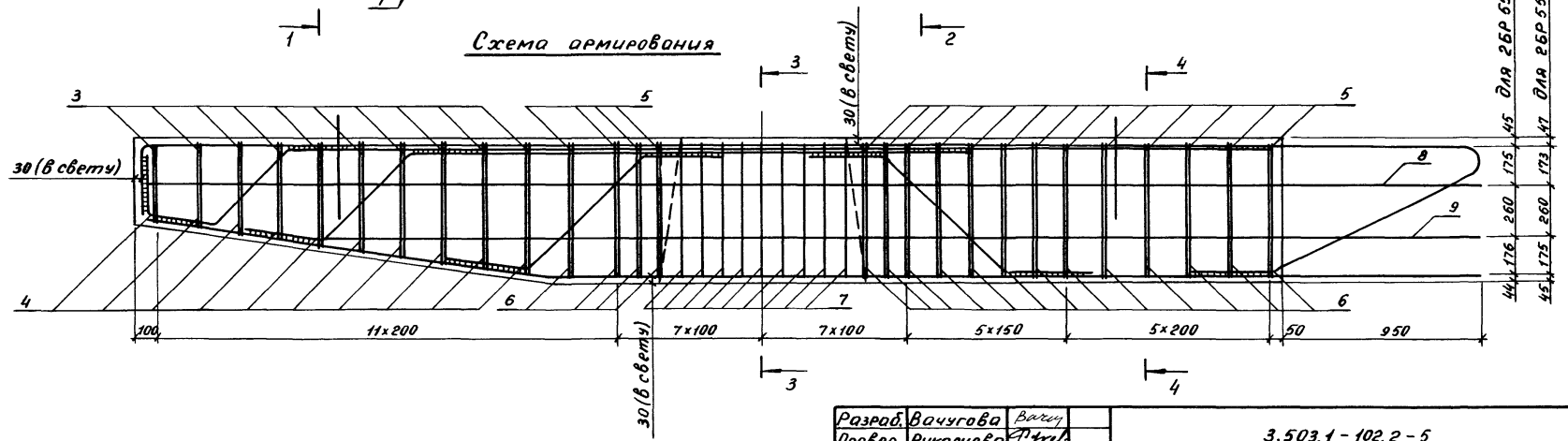
Вид 1-1



Вид 2-2



Марка блока	Масса блока, т	Обозначение документа
2БР 55-1-3	10,1	3.503.1-102.2-5
2БР 55-2-3	10,1	-01

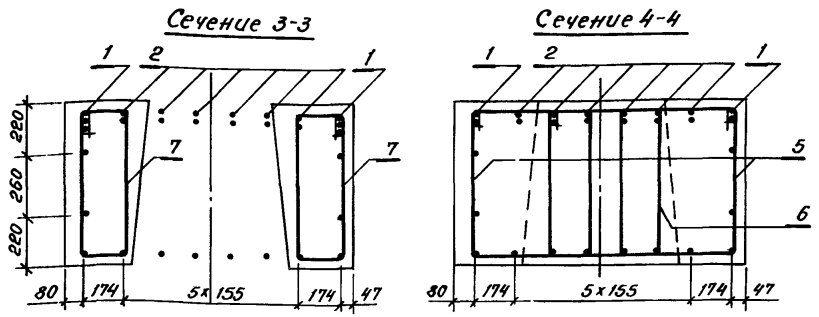


Разработчик	Вачугова	Вачуг	3.503.1-102.2-5
Проверен	Рукосюева	Рукос	
Нач. гр.	Жукова	Жуков	
Линейн.	Гринберг	Грин	
Нач. отд.	Гринберг	Грин	
Н.контр.	Семенкин	Семен	
Блок ригеля 2БР 55-1-3, 2БР 55-2-3			
Стация	Масса	Масштаб	
Р	см. табл.	1:50	
Лист 1	Листов 2		
Воронежский филиал ГИПРОДОРНИИ			

Копировал Мазаева

Формат А3

Выпуск 2



Поз.	Наименование	Кол. на 26Р 55-		Обозначение документа
		1-3	2-3	
1	Каркас плоский КР13; 132кг	2		3.503.1-102.2-49
	Каркас плоский КР14; 171,5кг		2	-01
2	Каркас плоский КР19; 117,1кг	6		3.503.1-102.2-51
	Каркас плоский КР20; 152,0кг		6	-01
3	Хомут ; 2,0кг	20		3.503.1-102.2-112-20
	Хомут ; 2,0кг		20	-25
4	Хомут ; 2,0кг	10		-21
	Хомут ; 2,0кг		10	-26
5	Хомут ; 2,3кг	34		-22
	Хомут ; 2,3кг		34	-27
6	Хомут ; 2,2кг	17		-23
	Хомут ; 2,2кг		17	-18
7	Хомут ; 1,7кг	18		-24
	Хомут ; 1,7кг		18	-28
8	Монтажная петля; 4,9кг	4	4	3.503.1-102.2-113-02
9	φ 16-АЭ, ρ=6430 ; 5,7кг	2	2	без черт.
10	φ 16-АЭ, ρ=6000 ; 5,3кг	2	2	без черт.
	Бетон класса В25, м ³	4,04	4,04	

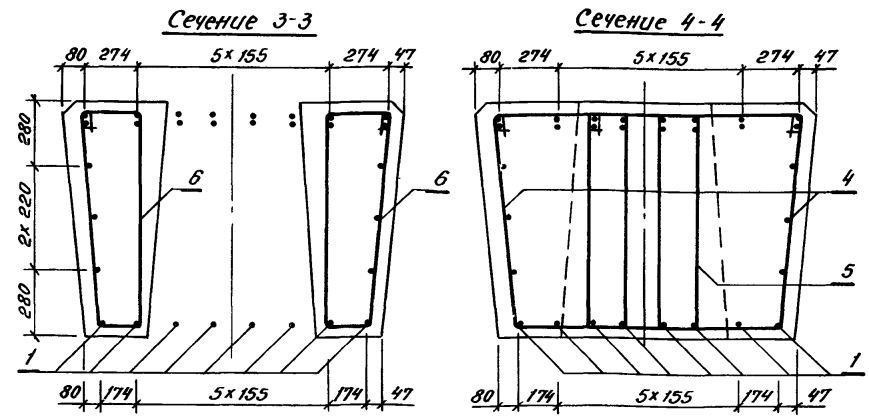
3.503.1-102.2-5

Лист

2

Копировал: *Жу.*

Формат А4



Поз.	Наименование	Кол.	Обозначение документа
1	Каркас плоский КР8; 72,3кг	8	3.503.1-102.2-45
2	Хомут ; 2,6кг	12	3.503.1-102.2-111
3	Хомут ; 2,4кг	6	3.503.1-102.2-112-32
4	Хомут ; 2,9кг	28	3.503.1-102.2-111-01
5	Хомут ; 2,7кг	14	3.503.1-102.2-112-33
6	Хомут ; 2,3кг	18	3.503.1-102.2-111-02
7	Монтажная петля; 4,9кг	4	3.503.1-102.2-113-02
8	φ 16-АЭ, ρ=4680 ; 4,2кг	4	без черт.
9	φ 16-АЭ, ρ=4400 ; 3,9кг	2	без черт.
	Бетон класса В25, м ³	4,19	

3.503.1-102.2-7

Лист

2

Копировал: *Жу.*

Формат А4

Шк. № 1011. Подпись и дата. Взам. инв. №

Выпуск 2

Вид 1-1

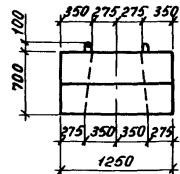
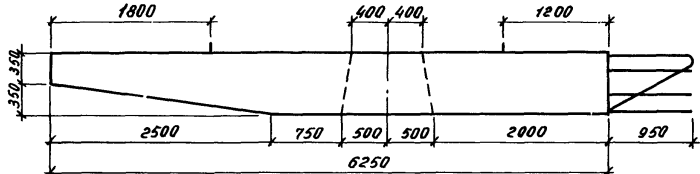


Рис. 1



Вид 2-2

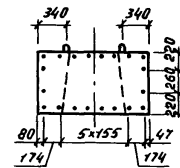
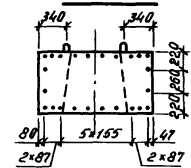
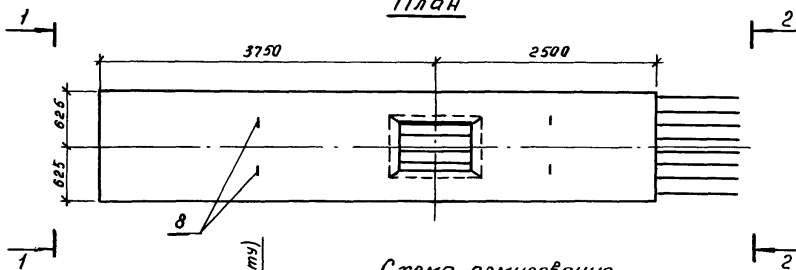


Рис. 2
Остальное см. рис. 1
Вид 2-2

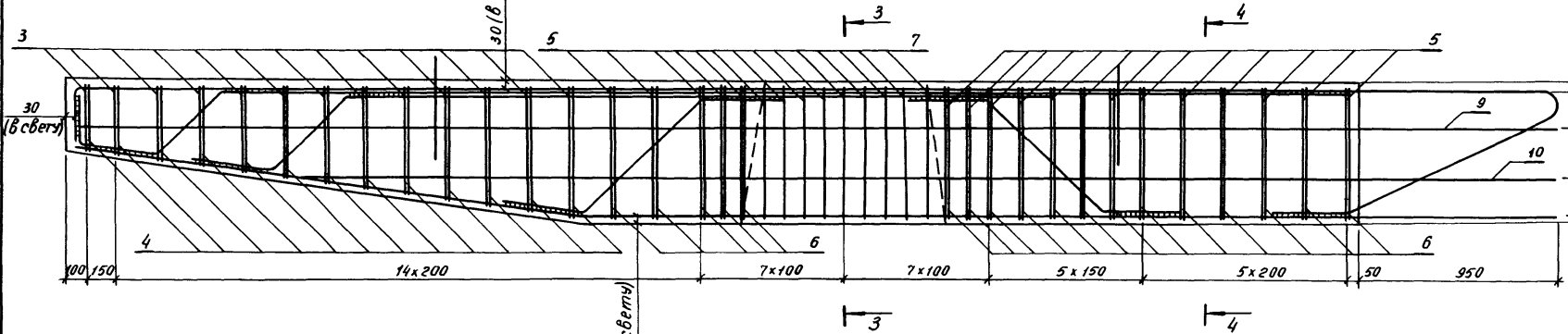


План



Марка блока	Рис.	Масса блока, т	Обозначение документа
2БР 63-1-3	1,3	11,3	3.503.1-102.2-6
2БР 63-2-3	2,4	11,3	- 01

Схема армирования



46, 175, 260, 173, 47 для 2БР 63-1-3
44, 176, 260, 174, 47 для 2БР 63-2-3

Разраб. Вачугова	Визир	3.503.1-102.2-6	Стадия	Масса	Масштаб	
Провер. Ручасьева	Директ.					Р
Нач. гр. Жукова	Маст.		Блок ригеля			1:20
М.инж. Гринберг	Инж.		2БР 63-1-3, 2БР 63-2-3			Лист 1
Нач. отд. Гринберг	Инж.					Листов 2
Н.контр. Семенкин	Инж.				Воронежский филиал ГИПРОДОРНИИ	

Копировал Мазалева

Формат А3

Рис. 3

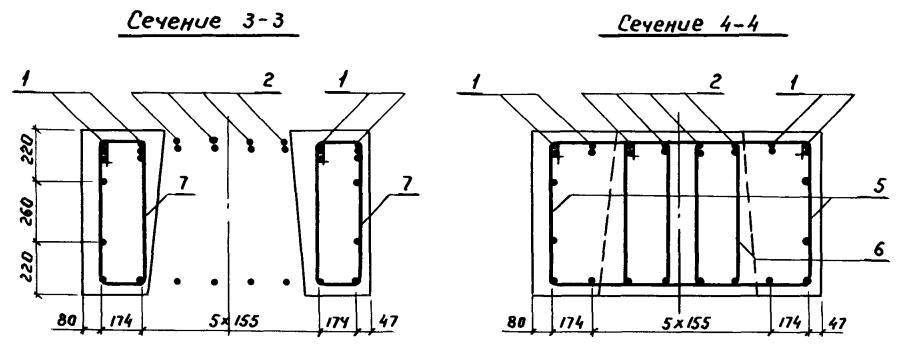
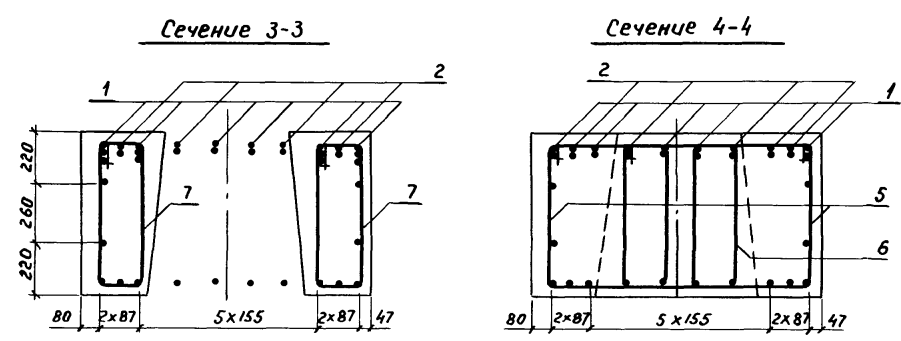
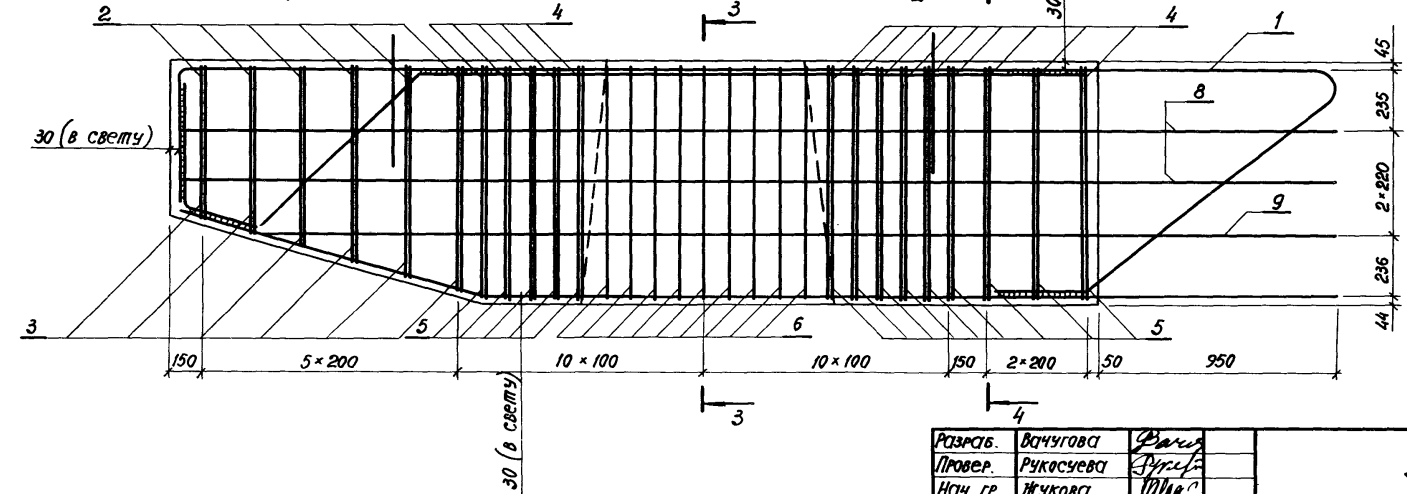
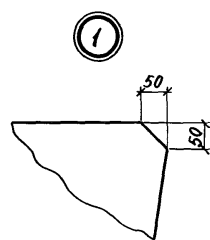
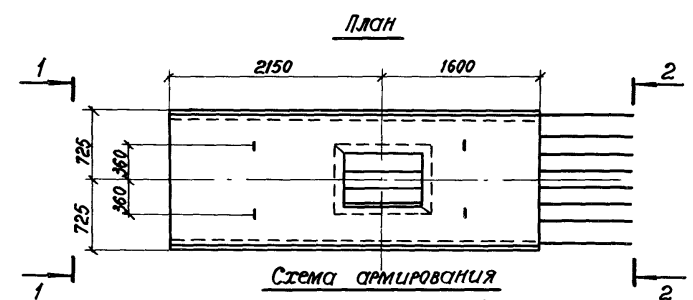
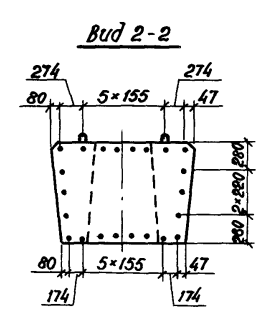
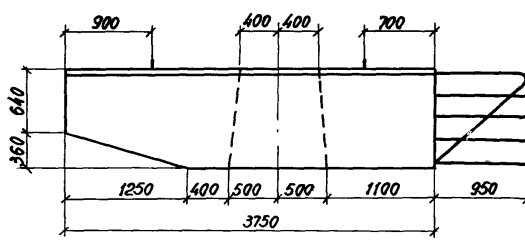
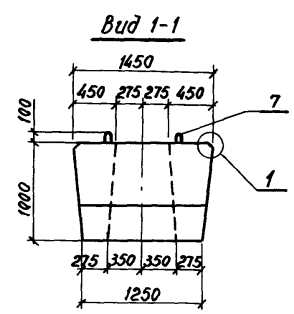


Рис. 4



Поз.	Наименование	Кол. на 2БР 63-		Обозначение документа
		1-3	2-3	
1	Каркас плоский КР16; 188,4кг	4		3.503.1-102.2-50
	Каркас плоский КР17; 181,3кг		6	-01
2	Каркас плоский КР22; 164,2кг	4		3.503.1-102.2-52
	Каркас плоский КР23; 157,2кг		4	-01
3	Хомут ; 1,9кг	26	26	3.503.1-102.2-112-29
4	Хомут ; 1,9кг	13	13	-30
5	Хомут ; 2,3кг	36	36	-27
6	Хомут ; 2,2кг	18	18	-31
7	Хомут ; 1,7кг	9	9	-28
8	Монтажная петля; 4,9кг	4	4	3.503.1-102.2-113-02
9	Ф16-А-П, L=7180; 11,3кг	2	2	без черт.
10	Ф16А-П, L=6250; 9,9кг	2	2	без черт.
	Бетон класса В25, м ³	4,52	4,52	

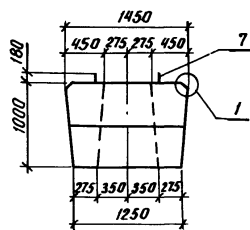
Выпуск 2



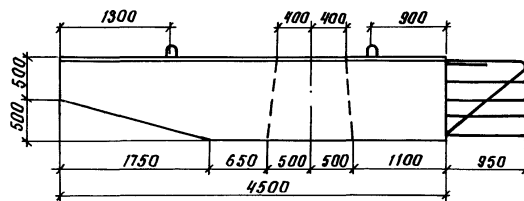
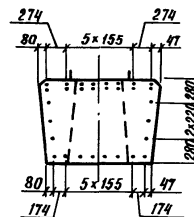
Разработ.	Вачугова	Провер.	Ручасова	Нач. гр.	Жукова	Инж. пр.	Гринберг	Нач. отд.	Гринберг	Н. контр.	Семенкин
-----------	----------	---------	----------	----------	--------	----------	----------	-----------	----------	-----------	----------

3. 503.1 - 102.2 - 7		
Блок ригеля 2БР 3В - 3 - 2		
Стадия	Масса	Масштаб
Р	10,48т	1:50 1:20
Лист 1	Листов 2	
Воронежский филиал ГИПРОДОРНИИ		

Вид 1-1



Вид 2-2



План

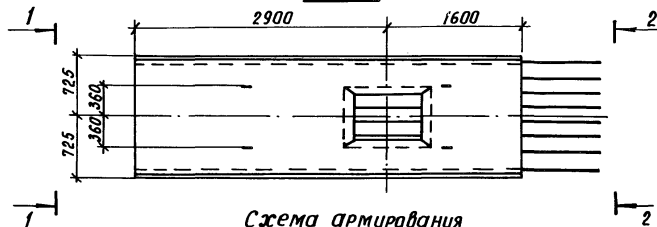
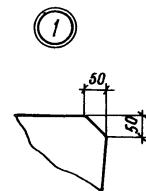
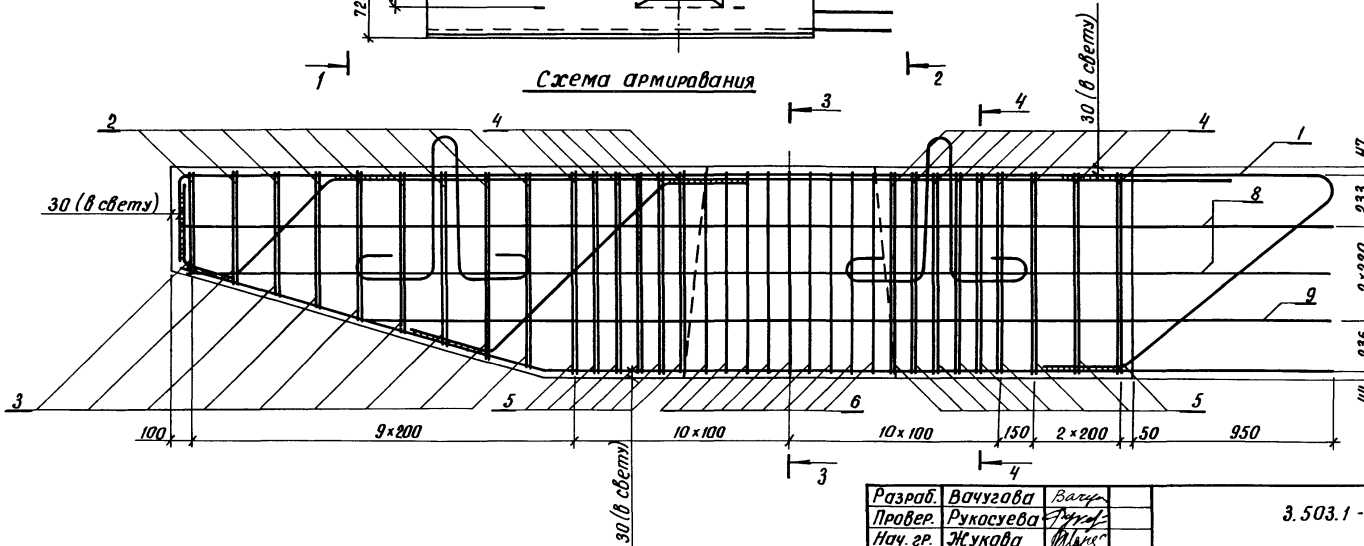


Схема армирования



Разраб.	Вачугава	Вачугава
Провер.	Рукасуева	Рукасуева
Нач. гр.	Жукова	Жукова
Гл. инж. пр.	Гринберг	Гринберг
Нач. отд.	Гринберг	Гринберг
И. контр.	Семенкин	Семенкин

3.503.1-102.2-8

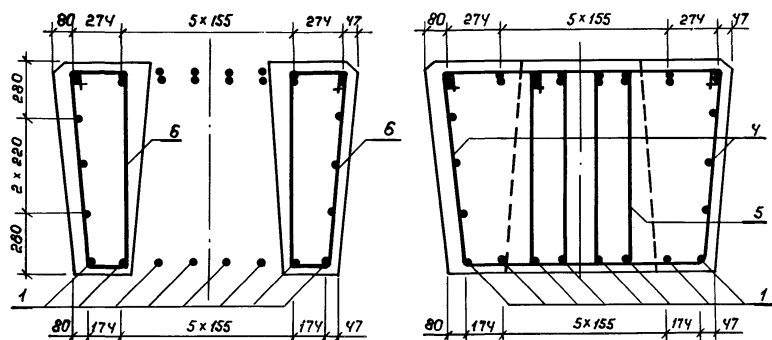
Блок ригеля
2БР 45-3-2

Стадия	Масса	Масштаб
Р	12,28т	1:50 1:20
Лист 1	Листов 2	
Воронежский филиал ГИПРОДОРНИИ		

Шиб. № 12. 1984. Подпись и дата. 1. Взам. инв. № 1

Сечение 3-3

Сечение 4-4



Поз.	Наименование	Кол.	Обозначение документа
1	Каркас плоский КР 11; 113 кг	8	3.503.1-102.2-47
2	Хомут ; 2,5 кг	18	3.503.1-102.2-111-03
3	Хомут ; 2,3 кг	9	3.503.1-102.2-112-34
4	Хомут ; 2,9 кг	30	3.503.1-102.2-111-04
5	Хомут ; 2,7 кг	15	3.503.1-102.2-112-35
6	Хомут ; 2,3 кг	18	3.503.1-102.2-111-05
7	Монтажная петля ; 9,4 кг.	4	3.503.1-102.2-113-03
8	φ 16-А-ІІ, l=5430 ; 8,6 кг	4	без черт.
9	φ 16-А-ІІ, l=4680 ; 7,4 кг	2	без черт.
	Бетон класса В25, м ³	4,91	

3.503.1-102.2-8

Лист

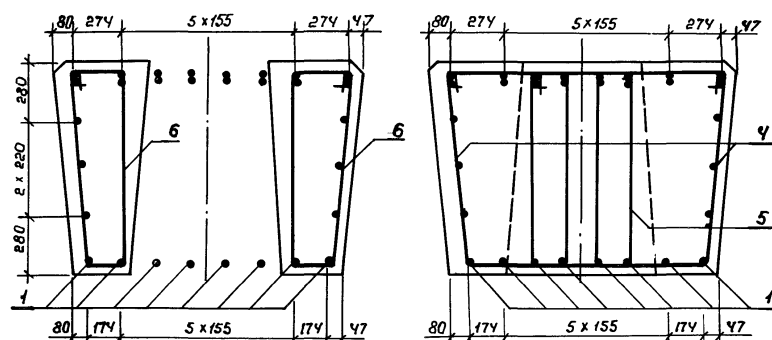
2

Копировал Лина

Формат А4

Сечение 3-3

Сечение 4-4



Поз.	Наименование	Кол.	Обозначение документа
1	Каркас плоский КР 33; 149,7 кг	8	3.503.1-102.2-58
2	Хомут ; 2,5 кг	16	3.503.1-102.2-111-06
3	Хомут ; 2,3 кг	8	3.503.1-102.2-112-36
4	Хомут ; 2,9 кг	42	3.503.1-102.2-111-04
5	Хомут ; 2,7 кг	21	3.503.1-102.2-112-35
6	Хомут ; 2,3 кг	18	3.503.1-102.2-111-05
7	Монтажная петля ; 12,2 кг	4	3.503.1-102.2-113-04
8	φ 16-А-ІІ, l=6430 ; 10,2 кг	4	без черт.
9	φ 16-А-ІІ, l=5660 ; 8,9 кг	2	без черт.
	Бетон класса В25, м ³	6,26	

3.503.1-102.2-9

Лист

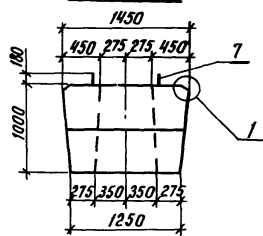
2

Копировал Лина.

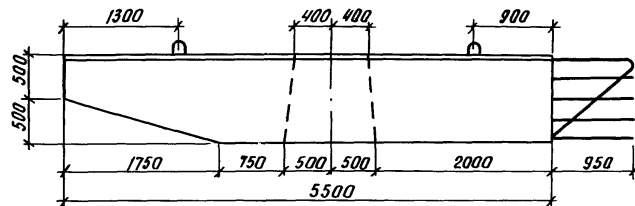
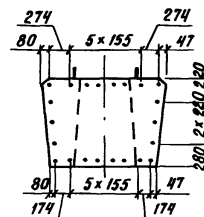
Формат А4

Инв. № подл. Подпись и дата, виза, инв. №

Вид 1-1



Вид 2-2



План

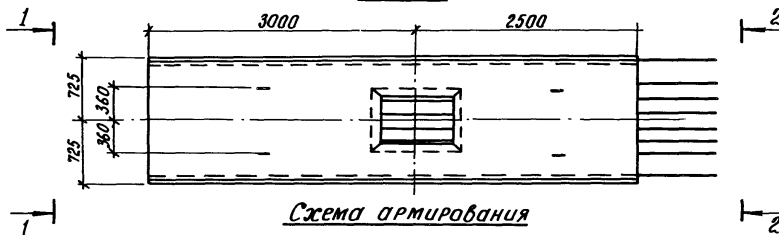
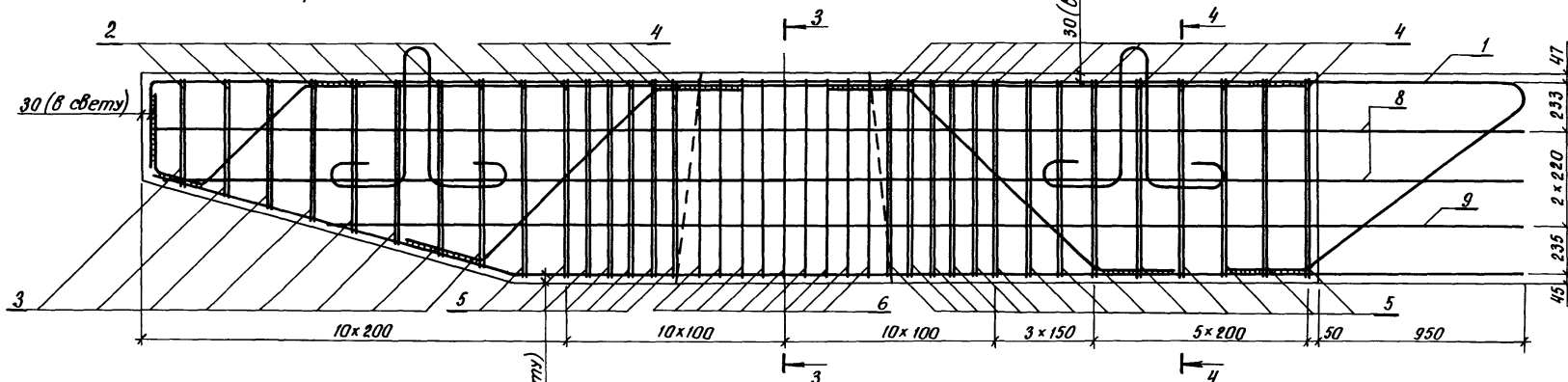
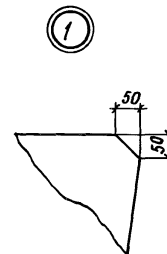


Схема армирования



Разраб.	Вачугова	Ваш
Провер.	Рукосуева	Рукосуева
Нач. гр.	Жукова	Жукова
Тех. инж. пр.	Гринберг	Гринберг
Нач. отд.	Гринберг	Гринберг
Н. контр.	Семенкин	Семенкин

3.503.1-102.2-9

Блок ригеля
26Р 55-3-3

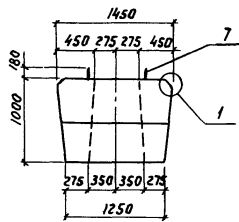
Стадия	Масса	Масштаб
Р	15,65т	1:50 1:20

Лист 1 Листов 2

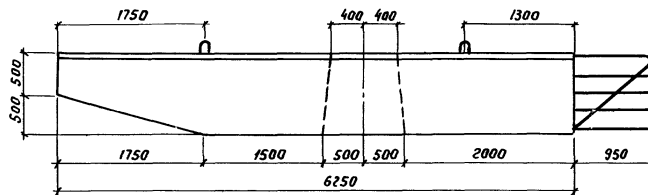
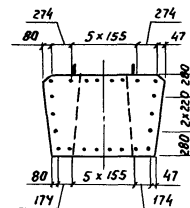
Воронежский филиал
ГИПРОДОРНИИ

Величук 2

Вид 1-1



Вид 2-2



План

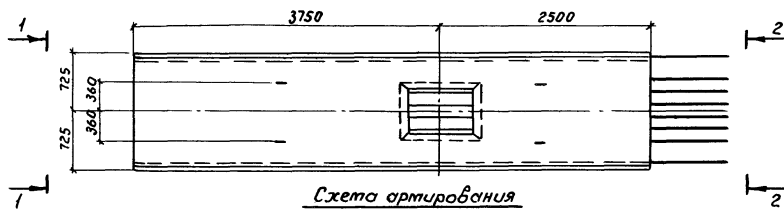
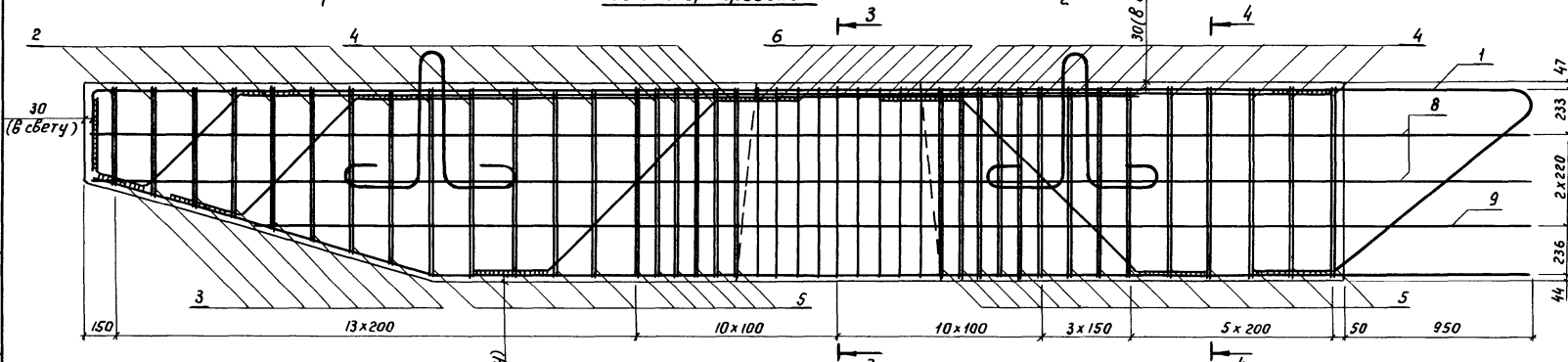
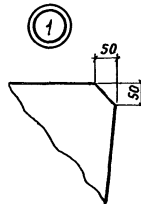


Схема армирования



Разраб.	Вацугова	Вас
Провер.	Ручасьева	Фри
Нач. гр.	Жукова	Дир
Л. инж. пр.	Зринберг	С
Нач. отд.	Зринберг	С
Н. контр.	Сетенкин	С

3.503.1-102.2-10

Блок ригеля
2БР 63-3-3

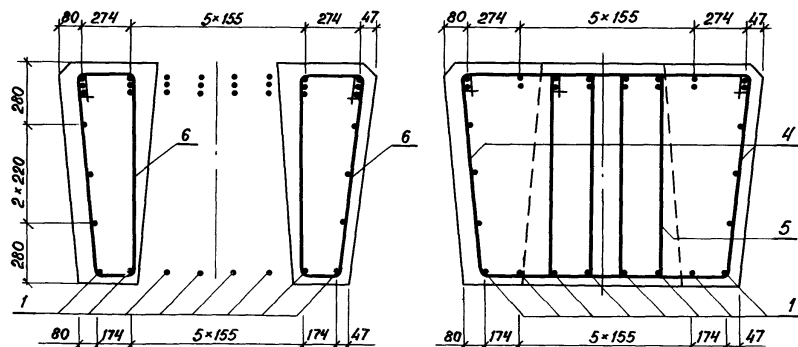
Стадия	Масса	Масштаб
р	18,2т	1:50
Лист 1		Листов 2
Варанжский филиал ГИПРОДОРНИИ		

Копировал В.Буч

Формат А3

Сечение 3-3

Сечение 4-4



Поз.	Наименование	Кол.	Обозначение документа
1	Каркас плоский КР25; 191,5 кг	8	3.503.1-102.2-53
2	Хомут; 2,4 кг	16	3.503.1-102.2-111-07
3	Хомут; 2,3 кг	8	3.503.1-102.2-112-37
4	Хомут; 2,9 кг	50	3.503.1-102.2-111-04
5	Хомут; 2,7 кг	25	3.503.1-102.2-112-35
6	Хомут; 2,3 кг	18	3.503.1-102.2-111-05
7	Монтажная петля; 12,2 кг	4	3.503.1-102.2-113-04
8	ф16-А-ІІ, ρ=7180; 11,3 кг	4	без черт.
9	ф16-А-ІІ, ρ=6410; 10,1 кг	2	без черт.
	Бетон класса В25, м ³	7,28	

3.503.1-102.2-10

Лист

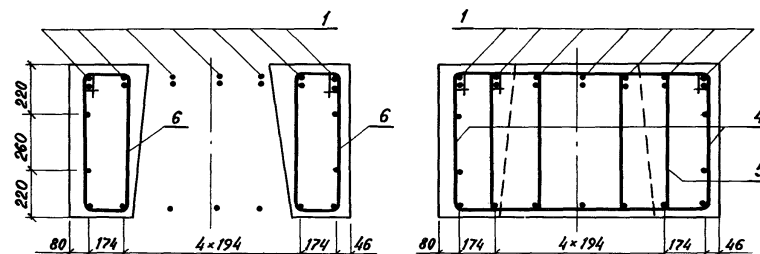
2

Копировал В.В.Ш.

формат А4

Сечение 3-3

Сечение 4-4



Поз.	Наименование	Кол. на 3БР 38-		Обозначение документа
		1-1	2-1	
1	Каркас плоский КР26; 66,5 кг	7	7	3.503.1-102.2-54
2	Хомут; 1,9 кг	6	6	3.503.1-102.2-112-38
3	Хомут; 2,6 кг	3	3	-39
4	Хомут; 2,0 кг	30	30	-40
5	Хомут; 2,7 кг	15	15	-41
6	Хомут; 1,7 кг	18	18	-42
7	Монтажная петля; 2,6 кг	4	4	3.503.1-102.2-113
8	ф16-А-ІІ, ρ=4680; 7,4 кг	4	4	без черт.
	Бетон класса В25, м ³	2,82	2,82	

3.503.1-102.2-11

Лист

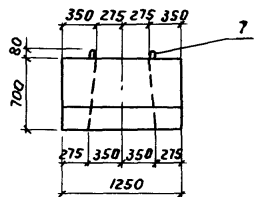
2

Копировал В.В.Ш.

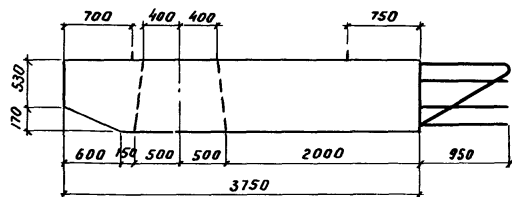
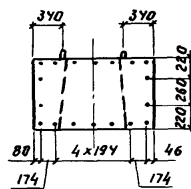
формат А4

Шт. № подл. Подпись и дата в/зам. инж. №

Вид 1-1



Вид 2-2



План

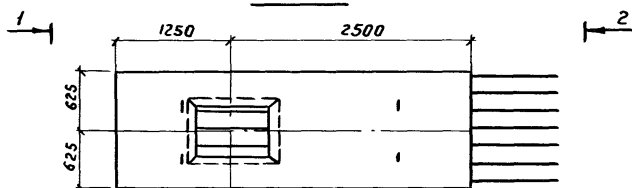
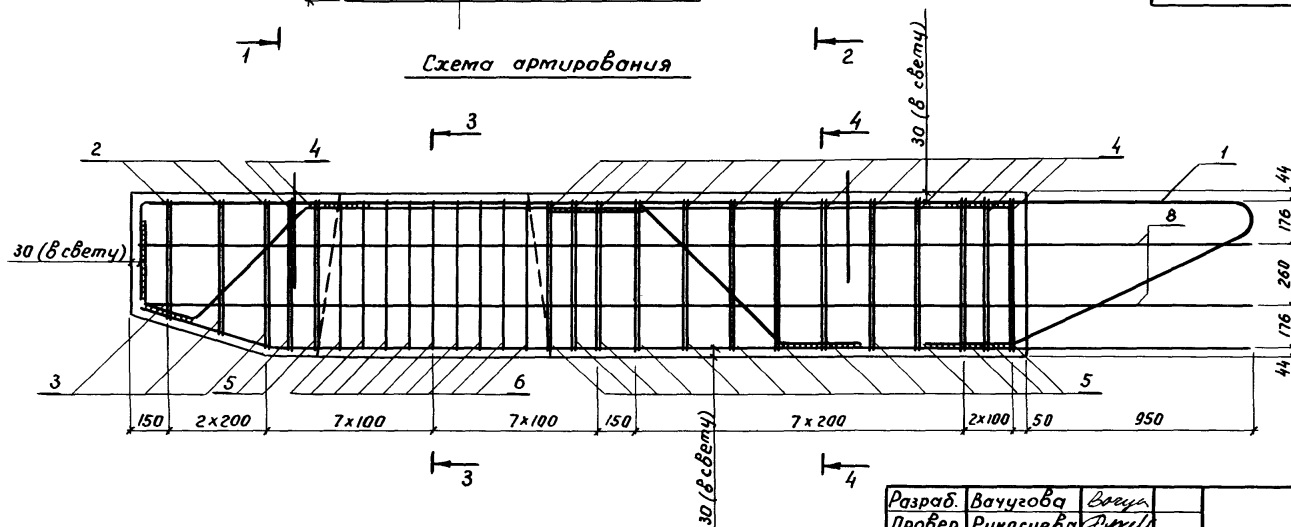


Схема армирования



Марка блока	Масса блока, т	Обозначение документа
3БР 38-1-1	7,05	3.503.1-102.2-11
3БР 38-2-1	7,05	- 01

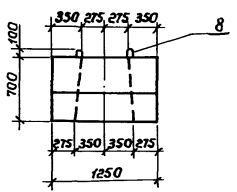
Разраб. Вацегова			3.503.1-102.2-11		
Пробер. Рукасцева			Стадия		
Нач. гр. Жукоба			Масса		
Л. инж. пр. Гринберг			Масштаб		
Нач. отр. Гринберг			р		
Н. контр. Семенкин			ст. таб.		
			1:50		
			1:20		
			Лист 1		
			Листов 2		
			Воронежский филиал		
			ГИПРОДОРНИИ		

Копир. В. Б. Б. Б. Б.

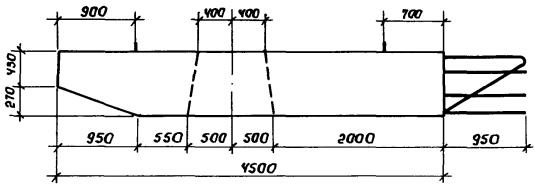
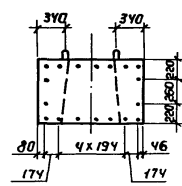
Формат А3

Вспуск 2

Вид 1-1



Вид 2-2



План

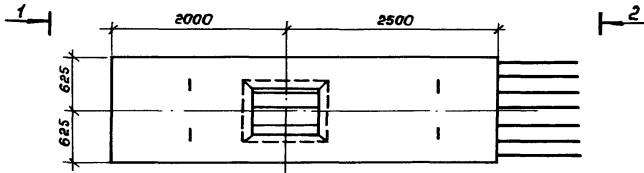
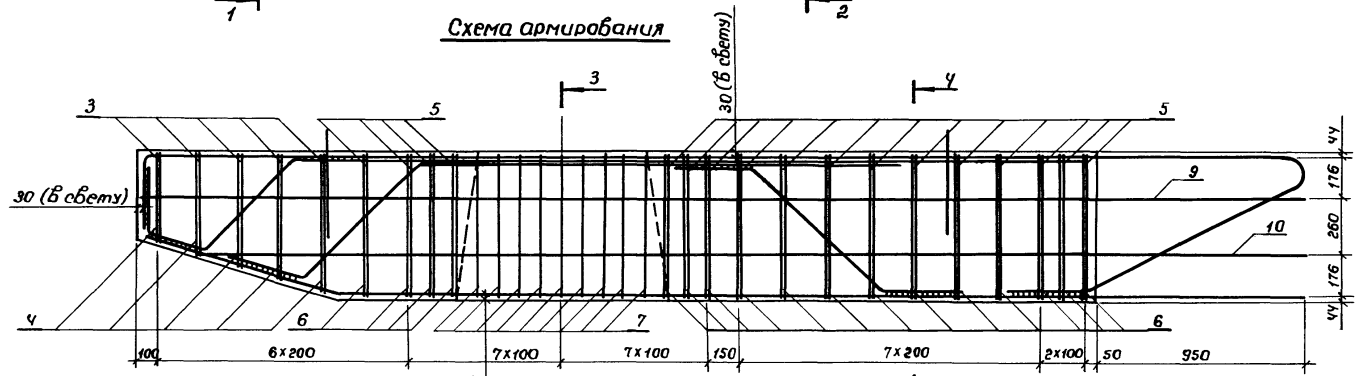


Схема армирования

Марка блока	Рис.	Масса блока, т	Обозначение документа
ЗБР 45-1-1	1	8,43	3.503.1-102.2-12
ЗБР 45-2-1	2	8,43	-01



Разраб.	Ваучгоба	Вач
Провер.	Рукоусева	Рух
Нач. ер.	Жукова	Жу
Гл. инж. пр.	Гринберг	Гр
Нач. отд.	Гринберг	Гр
Н. кантр.	Семенкин	Сем

3.503.1-102.2-12

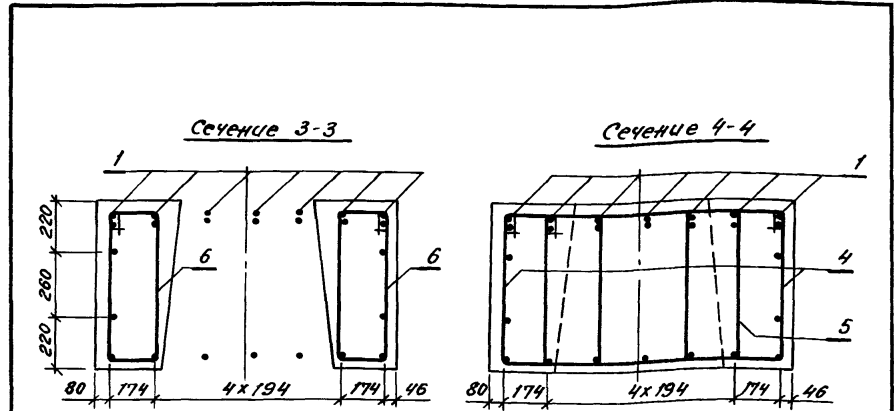
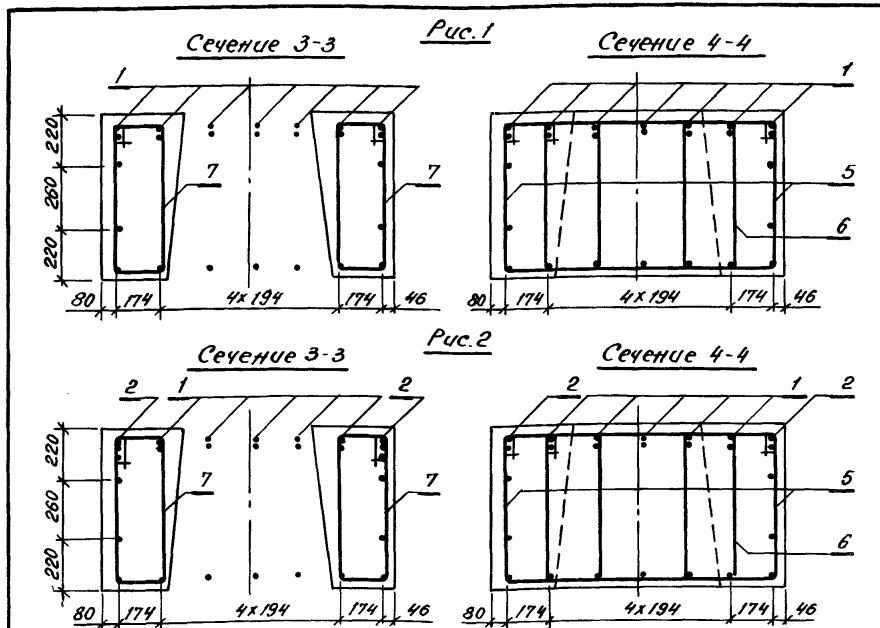
Блок ригеля
ЗБР 45-1-1, ЗБР 45-2-1

Стадия	Масса	Масштаб
р	см. табл.	1:50
		1:20
Лист 1	Листов 2	
Варонежский филиал ГИПРОДОРНИИ		

Копировал Шим

Формат А3

Деталь 2



Поз.	Наименование	Кол. на 3БР 45-		Обозначение документа
		1-1	2-1	
1	Каркас плоский КР28; 8,0 кг	7	5	3.503.1-102.2-56
2	Каркас плоский КР29; 9,2 кг		2	-01
3	Хомут; 1,8 кг	10	10	3.503.1-102.2-112-45
4	Хомут; 2,5 кг	5	5	-44
5	Хомут; 2,1 кг	34	34	-46
6	Хомут; 2,7 кг	17	17	-41
7	Хомут; 1,7 кг	18	18	-47
8	Монтажная петля; 3,9 кг	4	4	3.503.1-102.2-113-01
9	φ 16-А-ІІ, ρ=5430; 8,6 кг	2	2	без черт.
10	φ 16-А-ІІ, ρ=5250; 8,3 кг	2	2	без черт.
	Бетон класса В25, м ³	3,37	3,37	

Поз.	Наименование	Кол. на 3БР 55-		Обозначение документа
		1-2	2-2	
1	Каркас плоский КР36; 9,6 кг	7		3.503.1-102.2-61
	Каркас плоский КР37; 9,2 кг		7	-01
2	Хомут; 1,8 кг	10	10	3.503.1-102.2-112-43
3	Хомут; 2,5 кг	5	5	-44
4	Хомут; 2,0 кг	46	46	-40
5	Хомут; 2,7 кг	23	23	-41
6	Хомут; 1,7 кг	18	18	-42
7	Монтажная петля; 4,9 кг	4	4	3.503.1-102.2-113-02
8	φ 16-А-ІІ, ρ=6430; 10,2 кг	2	2	без черт.
9	φ 16-А-ІІ, ρ=6250; 9,9 кг	2	2	без черт.
	бетон класса В25, м ³	4,25	4,25	

Имя, № подл. Подпись и дата. Взам. инв. №

3.503.1-102.2-12 Лист 2

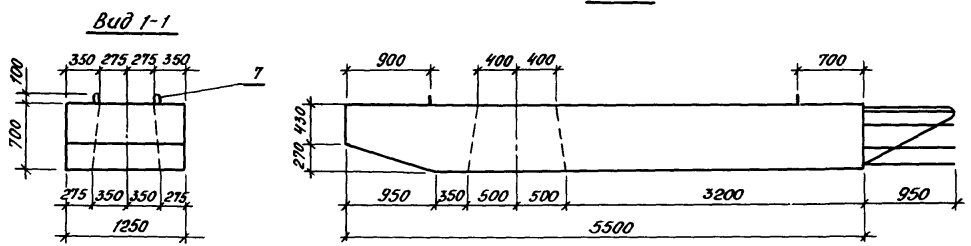
Копировал: *Игу-* Формат А4

3.503.1-102.2-13 Лист 2

Копировал: *Игу-* Формат А4

Выпуск 2

Рис. 1



Вид 2-2

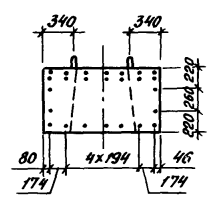
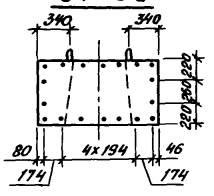


Рис. 2
Остальное см. Рис. 1
Вид 2-2



Плани

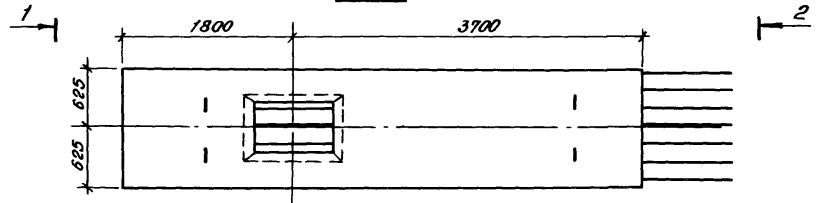
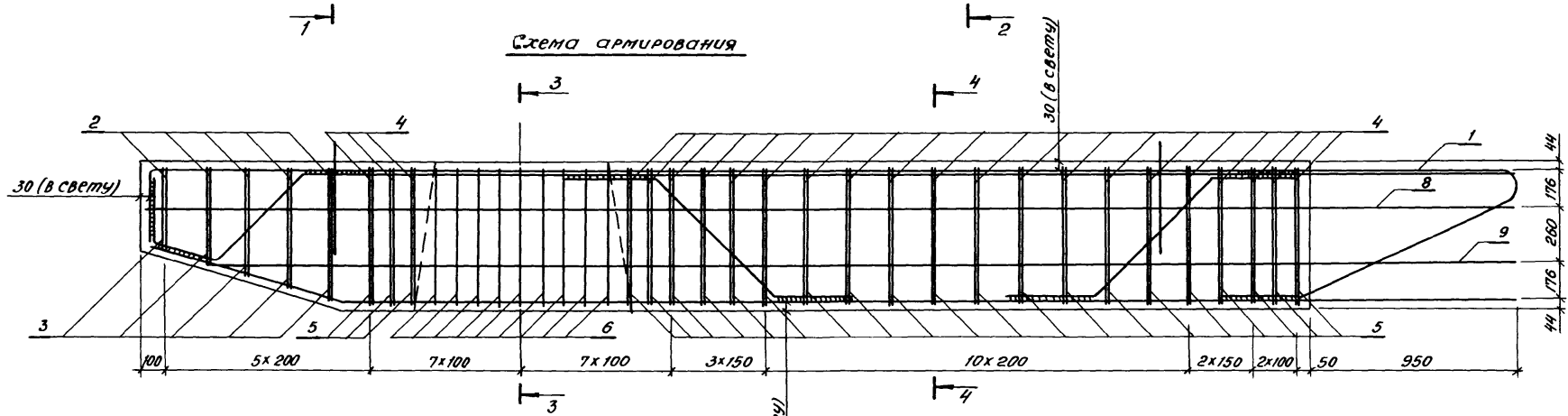


Схема армирования



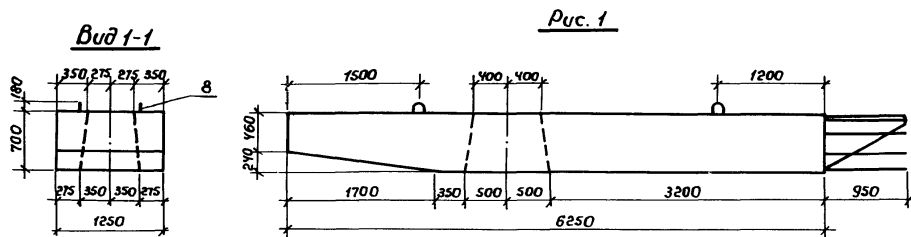
Марка блока	Рис.	Масса блока, т	Обозначение документа
36Р 55-1-2	1	10,63	3.5031-102.2-13
36Р 55-2-2	2	10,63	-01

Разраб.	Вачугова	Воск.	
Провер.	Рукосуева	Дупл.	
Изд. гр.	Жукова	Шлях.	
Планир.	Гринберг	Эл.	
Изд. отв.	Гринберг	Сл.	
И. контр.	Семенов	Сл.	

3.5031-102.2-13		
Блок ригеля		
36Р 55-1-2, 36Р 55-2-2		
Статус	Масса	Масштаб
Р	см. табл.	1:50 1:20
Лист 1	Листов 2	
Воронежский филиал ГИПРОДОРНИИ		

Копировал: [Signature]

Формат А3



План

Вид 2-2

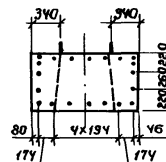


Рис. 2
Остальное см. рис. 1
Вид 2-2

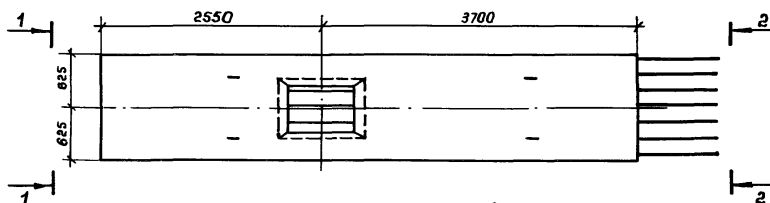
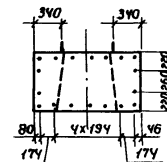
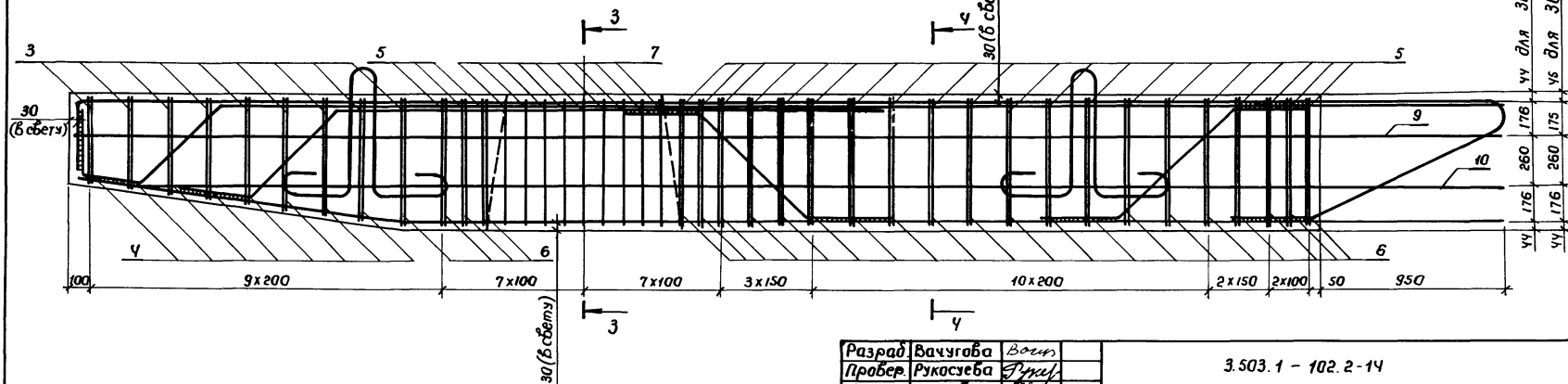


Схема армирования

Марка блока	Рис.	Масса блока, т	Обозначение документа
ЗБР 63-1-2	1	12,03	3.503.1-102.2-14
ЗБР 63-2-2	2	12,03	-01

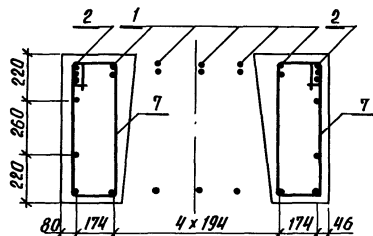


Разраб.	Вачагова	Воин	
Пробер.	Рукозьева	Григорьев	
Нач. гр.	Жукова	Шульц	
Гл. инж. пр.	Гринберг	Сид	
Нач. отд.	Гринберг	Сид	
Н. контр.	Семенкин	Сид	

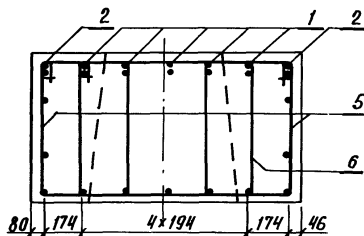
3.503.1 - 102.2 - 14		
Блок ригеля		
ЗБР 63-1-2, ЗБР 63-2-2.		
Стадия	Масса	Масштаб
р	см. табл.	1:50
		1:20
Лист 1	Листов 2	
Воронежский филиал ГИПРОДРОНИИ		

44, 176, 260, 176
 44, 174, 260, 175
 44, 176, 260, 175
 44, 175, 260, 174
 44, 174, 260, 175
 44, 176, 260, 176
 44, 175, 260, 175

Сечение 3-3



Сечение 4-4



Поз.	Наименование	Кол. на 36Р 63-		Обозначение документа
		1-2	2-2	
1	Каркас плоский КР 40; 107,5кг	5		3.503.1-102.2-64
	Каркас плоский КР 41; 128,0кг		5	- 01
2	Каркас плоский КР 46; 121,4кг	2		3.503.1-102.2-66
	Каркас плоский КР 44; 145,4кг		2	3.503.1-102.2-65
3	Хомут; 1,8кг	16		3.503.1-102.2-112-48
	Хомут; 1,8кг		16	- 50
4	Хомут; 2,5кг	8		- 49
	Хомут; 2,5кг		8	- 51
5	Хомут; 2,1кг	48		- 46
	Хомут; 2,1кг		48	- 52
6	Хомут; 2,7кг	24		- 41
	Хомут; 2,6кг		24	- 53
7	Хомут; 1,7кг	18		- 47
	Хомут; 1,7кг		18	- 24
8	Монтажная петля; 9,4кг	4	4	3.503.1-102.2-113-03
9	φ 16 А-ІІ, ℓ=7180; 11,3кг	2	2	без черт.
10	φ 16 А-ІІ, ℓ=7040; 11,1кг	2	2	без черт.
	Бетон класса В25, м ³	4,81	4,81	

3.503.1-102.2-14

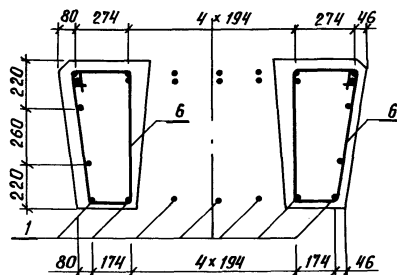
Лист

2

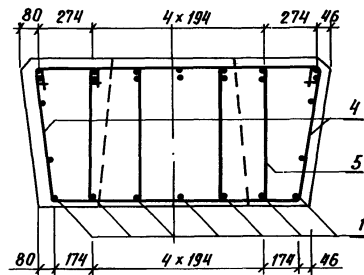
Копировал Кц-

Формат А4

Сечение 3-3



Сечение 4-4



Поз.	Наименование	Кол.	Обозначение документа
1	Каркас плоский КР 27; 70,1кг	7	3.503.1-102.2-55
2	Хомут; 2,0кг	6	3.503.1-102.2-111-08
3	Хомут; 2,6кг	3	3.503.1-102.2-112-39
4	Хомут; 2,1кг	30	3.503.1-102.2-111-09
5	Хомут; 2,7кг	15	3.503.1-102.2-112-41
6	Хомут; 1,8кг	18	3.503.1-102.2-111-10
7	Монтажная петля; 3,9кг	4	3.503.1-102.2-113-01
8	φ 16 А-ІІ, ℓ=4680; 7,4кг	4	без черт.
	Бетон класса В25, м ³	3,08	

3.503.1-102.2-15

Лист

2

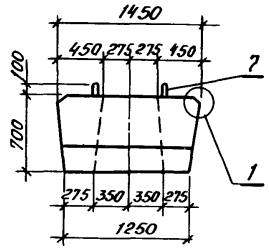
Копировал Кц-

Формат А4

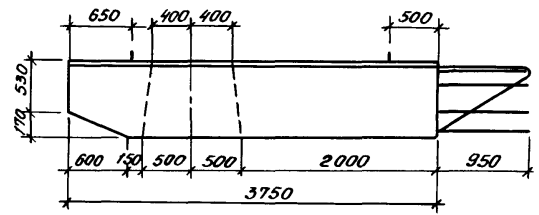
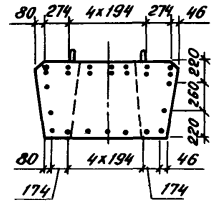
Шиб. № 100/1. Подпись и дата (в том числе)

Дефис 2

Вид 1-1



Вид 2-2



Плщ

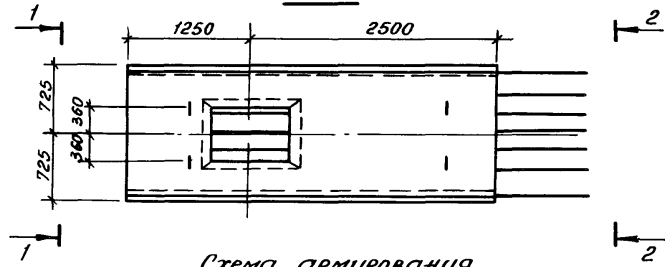
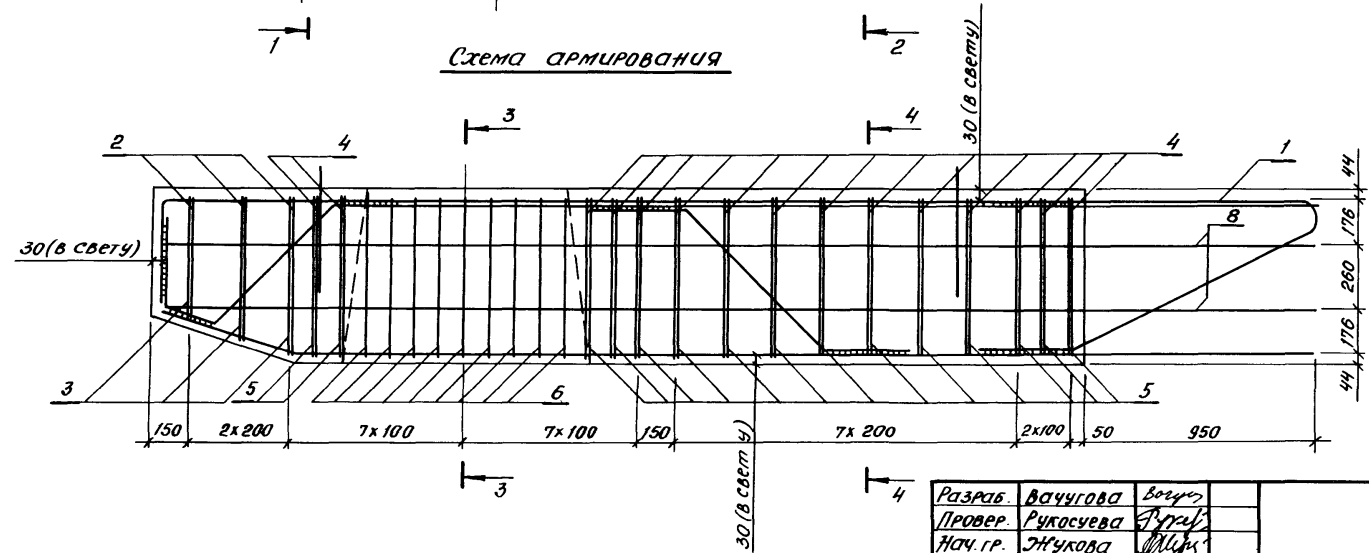
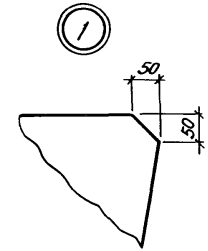


Схема армирования



Разраб.	Вачугова	Вачугова
Провер.	Ручасева	Ручасева
Исч. гр.	Жучкова	Жучкова
Инж. пр.	Гринберг	Гринберг
Исч. отв.	Гринберг	Гринберг
И. контр.	Семенкин	Семенкин

3.503.1-102.2-15

Блок ригеля
36Р 38-3-1

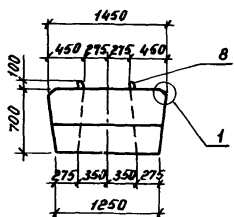
Стадия	Масштаб	Масштаб
Р	1:50	1:20
Лист 1	Листов 2	
Воронежский филиал ГИПРОДОРНИ		

Копировал: Мичу-

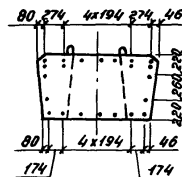
Формат А3

Величье 2

Вид 1-1



Вид 2-2



План

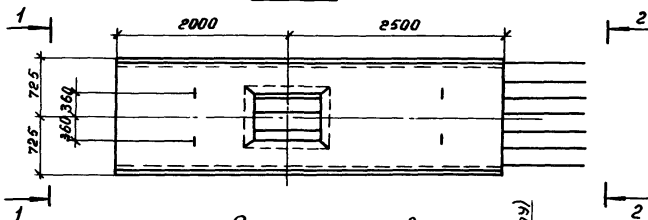
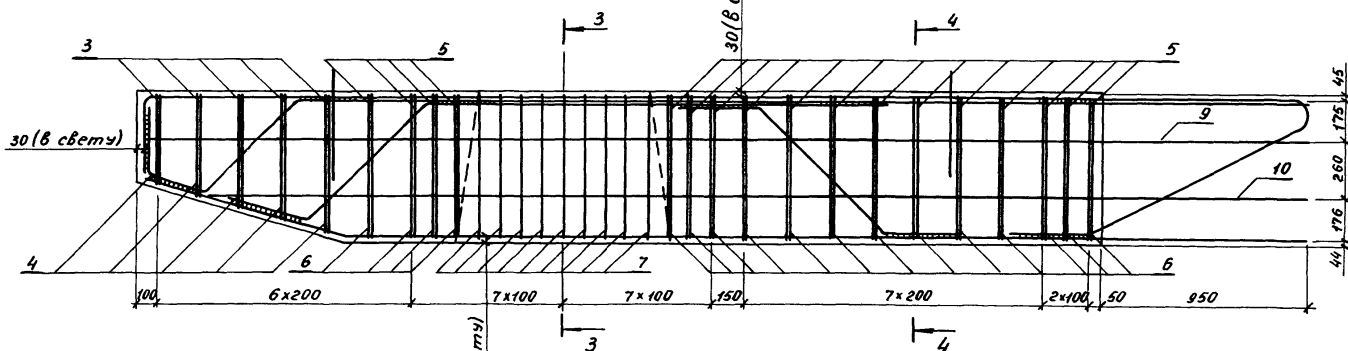
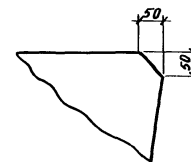


Схема армирования

①



Разраб. Вачугова
 Провер. Рыжосева
 Нач. гр. Жукова
 Гл. инж. Гринберг
 Нач. отд. Гринберг
 И. контр. Семенкин

3.503.1-102.2-16

Блок ригеля
 36Р 45-3-1

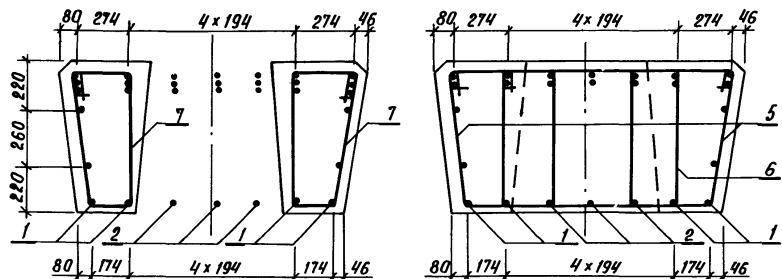
Станд	Масса	Масштаб
Р	9,18т	1:50
		1:20
Лист 1		Листов 2
Воронежский филиал Г И П Р О Д О Р Н И И		

Копировал Мазарева

Формат А3

Сечение 3-3

Сечение 4-4



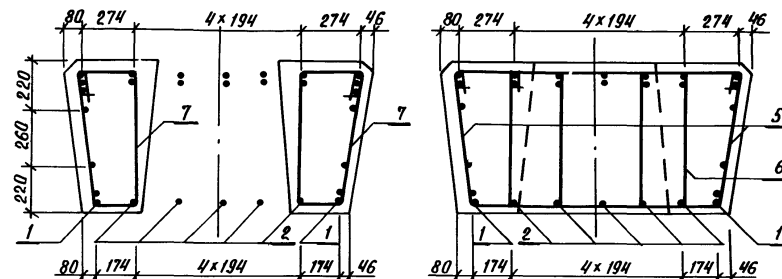
Поз.	Наименование	Кол.	Обозначение документа
1	Каркас плоский КР31; 111,3кг	4	3.503.1-102.2-57-01
2	Каркас плоский КР32; 106,8кг	3	- 02
3	Жомут; 1,9кг	10	3.503.1-102.2-111-11
4	Жомут; 2,6кг	5	3.503.1-102.2-112-53
5	Жомут; 2,2кг	34	3.503.1-102.2-111-12
6	Жомут; 2,8кг	17	3.503.1-102.2-112-54
7	Жомут; 1,8кг	18	3.503.1-102.2-111-13
8	Монтажная петля; 3,9кг	4	3.503.1-102.2-113-01
9	φ 16-А-ІІ, ℓ=5430; 8,6кг	2	без черт.
10	φ 16-А-ІІ, ℓ=5250; 8,3кг	2	без черт.
	Бетон класса В 25, м ³	3,67	

3.503.1-102.2-16

Лист
2

Сечение 3-3

Сечение 4-4



Поз.	Наименование	Кол.	Обозначение документа
1	Каркас плоский КР48; 155,8кг	2	3.503.1-102.2-68
2	Каркас плоский КР49; 124,7кг	5	3.503.1-102.2-69
3	Жомут; 1,9кг	10	3.503.1-102.2-111-11
4	Жомут; 2,6кг	5	3.503.1-102.2-112-53
5	Жомут; 2,2кг	46	3.503.1-102.2-111-12
6	Жомут; 2,8кг	23	3.503.1-102.2-112-54
7	Жомут; 1,8кг	18	3.503.1-102.2-111-13
8	Монтажная петля; 9,4кг	4	3.503.1-102.2-113-03
9	φ 16-А-ІІ, ℓ=6430; 10,2кг	2	без черт.
10	φ 16-А-ІІ, ℓ=6250; 9,9кг	2	без черт.
	Бетон класса В 25, м ³	4,62	

3.503.1-102.2-17

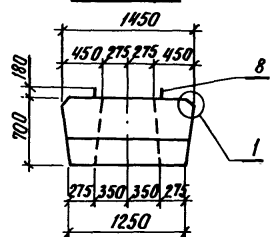
Лист
2

Выпуск 2

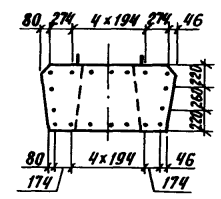
Имя, № подл. Подпись и дата Взам. инв. №

Имя, № подл. Подпись и дата Взам. инв. №

Вид 1-1



Вид 2-2



План

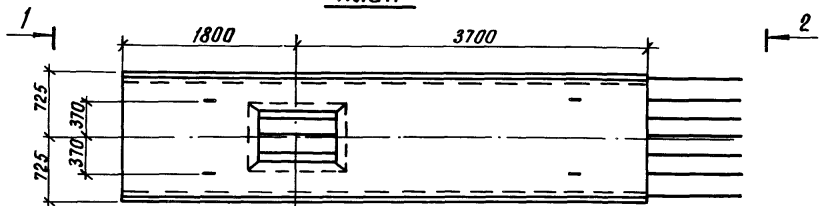
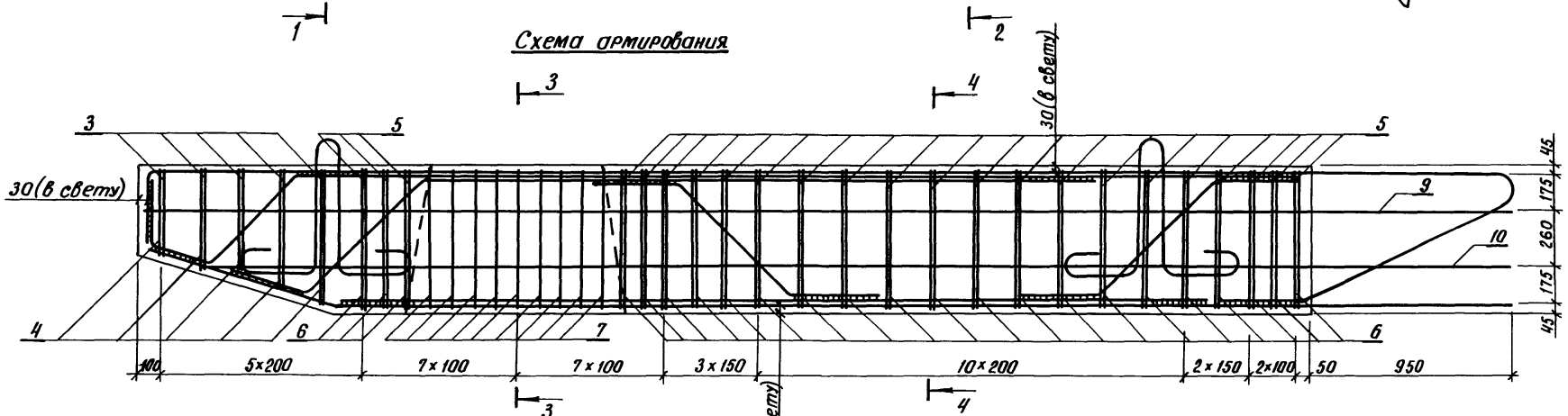
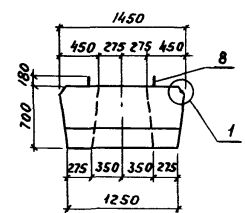


Схема армирования

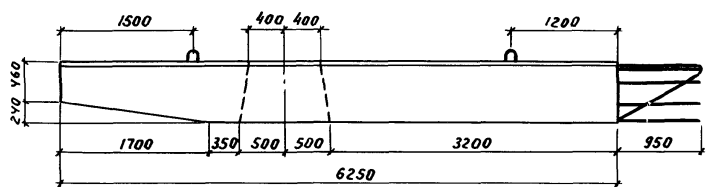
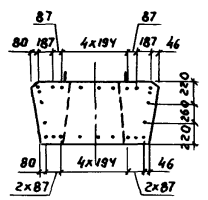


Разраб.	Вачугова	Воспр.		3. 503.1-102.2-17	Блок ригеля 3БР 55-3-2	Студия	Масса	Масштаб
Провер.	Рукосуева	Экз.				Р	11,55т	1:50
Нач. гр.	Жукова	10/16				Лист 1	Листов 2	1:20
Л. инж. пр.	Гринберг	2/1				Варанежский филиал ГИПРОДОРНИИ		
Нач. отд.	Гринберг	2/1						
Н. контр.	Семенкин	2/1						

Вид 1-1



Вид 2-2



План

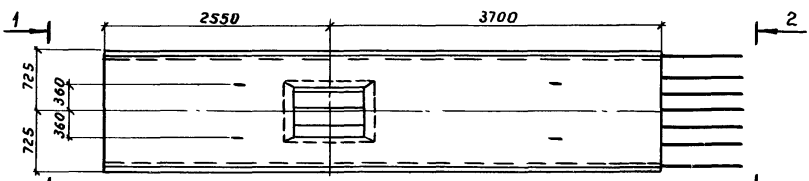
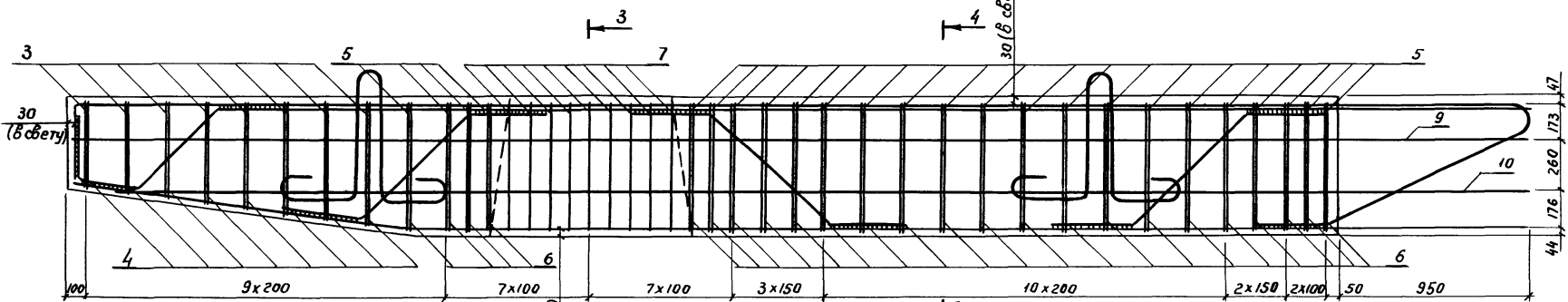
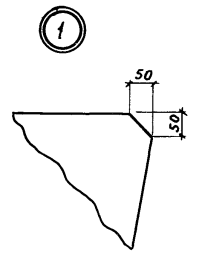


Схема армирования



Разраб	Вачугова	Вачу
Провер	Ручкоцева	Ручко
Нач. гр.	Жукова	Жуко
Инж. пр.	Сринберг	Срин
Нач. отд.	Сринберг	Срин
Н. контр.	Семенкин	Семен

3.503.1-102.2-18

Блок ригеля
3БР 63-3-2

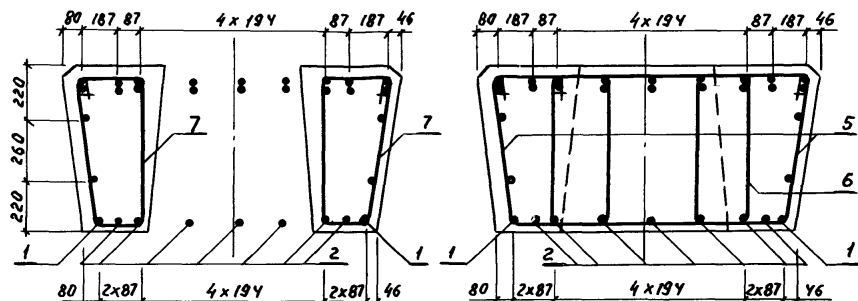
Стация	Масса	Масштаб
Р	13,08т	1:50
		1:20
Лист 1	Листов 2	
Варонежский филиал ГИПРОДОРНИИ		

Копировал ВБус-

Формат А3

Сечение 3-3

Сечение 4-4



Поз.	Наименование	Кол.	Обозначение документа
1	Каркас плоский КР47; 165,5кг	2	3.503.1-102.2-67
2	Каркас плоский КР42; 159,7кг	7	3.503.1-102.2-64-02
3	Хомут; 1,9кг	16	3.503.1-102.2-111-14
4	Хомут; 2,5кг	8	3.503.1-102.2-112-55
5	Хомут; 2,1кг	48	3.503.1-102.2-111-15
6	Хомут; 2,8кг	24	3.503.1-102.2-112-56
7	Хомут; 1,8кг	18	3.503.1-102.2-111-16
8	Монтажная петля; 9,4кг	4	3.503.1-102.2-113-03
9	φ16-А-ІІ, ℓ=7180; 11,3кг	2	без черт.
10	φ16-А-ІІ, ℓ=7030; 11,1кг	2	без черт.
	Бетон класса В25, м ³	5,23	

3.503.1-102.2-18

Лист

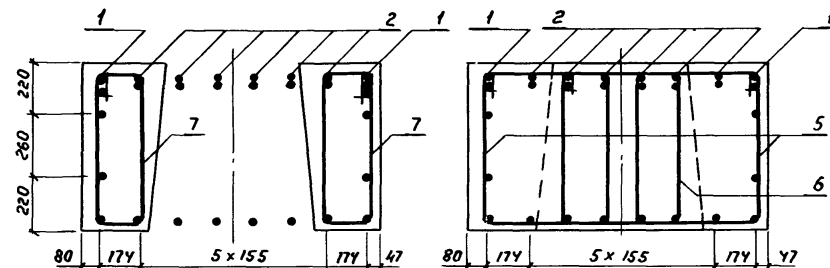
2

Копиров. В.Б.Бус-

Формат А4

Сечение 3-3

Сечение 4-4



Поз.	Наименование	Кол.	Обозначение документа
1	Каркас плоский КР12; 133,6кг	2	3.503.1-102.2-48
2	Каркас плоский КР7; 118,3кг	6	3.503.1-102.2-44-02
3	Хомут; 2,0кг	10	3.503.1-102.2-112-62
4	Хомут; 1,9кг	5	-63
5	Хомут; 2,3кг	36	-27
6	Хомут; 2,2кг	18	-18
7	Хомут; 1,7кг	18	-28
8	Монтажная петля; 3,9кг	4	3.503.1-102.2-113-01
9	φ16-А-ІІ, ℓ=5680; 9,0кг	2	без черт.
10	φ16-А-ІІ, ℓ=5400; 8,5кг	2	без черт.
	Бетон класса В25, м ³	3,56	

3.503.1-102.2-21

Лист

2

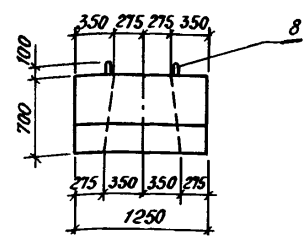
Копиров. В.Б.Бус-

Формат А4

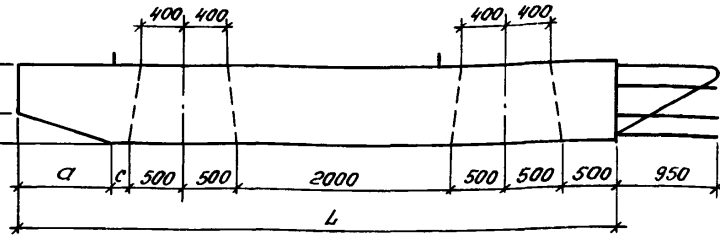
Шк. № 10. Лист. Листы и детали шк. № 10

Бригист 2

Вид 1-1



для 46Р 63-2-1
для 46Р 55-2-1



ПЛАН

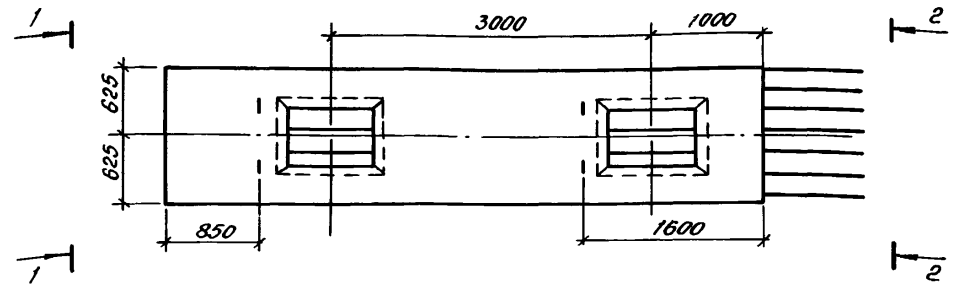
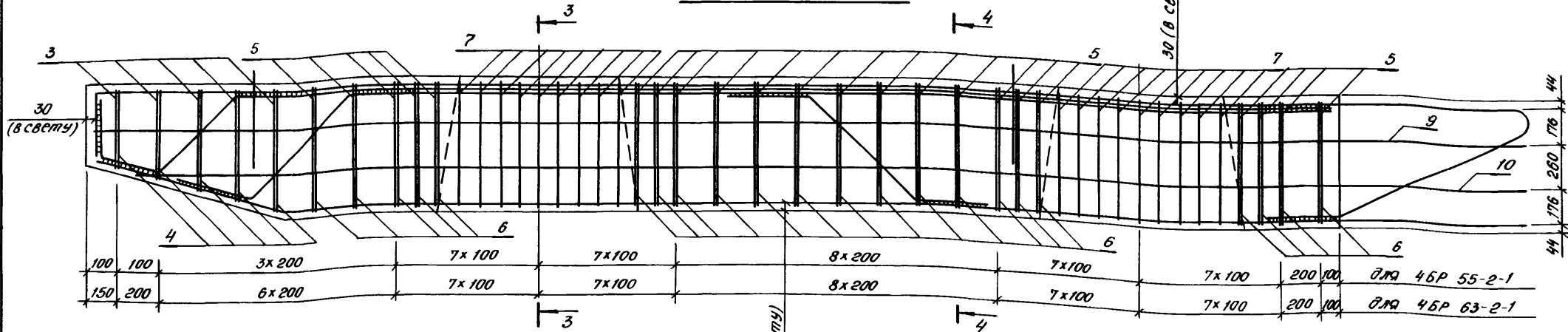
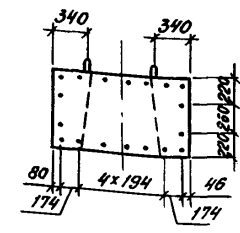


СХЕМА АРМИРОВАНИЯ

Вид 2-2



МАРКА БЛОКА	Рис.	РАЗМЕРЫ, мм			Масса блока, т	Обозначение документа
		Л	а	с		
46Р 55-2-1	1	5500	850	150	9,73	3.503.1-102.2-19
46Р 63-2-1	2	6250	1000	750	11,23	-01

РАЗРАБ. Вачугова	Восл.	3.503.1-102.2-19	Стадия	Р	Масштаб
ПРОВЕР. Рукосуева	Душев			с	
НАЧ. ГР. Жукова	Шаров		р	см. табл.	
ГЛ. ИНЖ. П. Гринберг	Харин		Лист 1	Листов 2	
НАЧ. ОПД. Гринберг	Харин		Воронежский филиал ГИПРОДОРНИИ		
Н. КОНТР. Семенкин	Харин				

Копировал: *Душев*

Формат А3

оплуст-2

Рис. 1

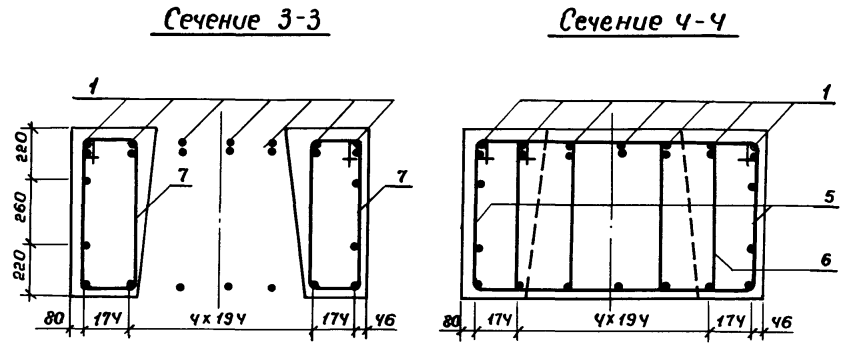
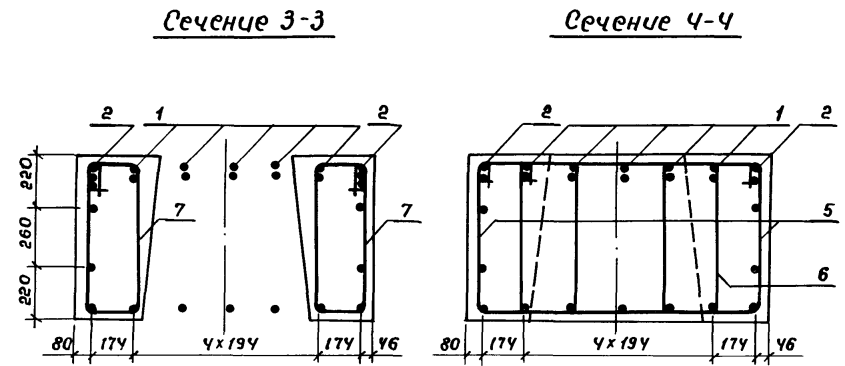


Рис. 2



Поз.	Наименование	кол. на чБР		Обозначение документа
		55-2-1	63-2-1	
1	Каркас плоский КР29; 92,8кг	7		3.503.1-102.2-56-01
	Каркас плоский КР34; 101,1кг		5	3.503.1-102.2-59
2	Каркас плоский КР35; 117,9кг		2	3.503.1-102.2-60
3	Хомут; 1,8кг	10		3.503.1-102.2-112-57
	Хомут; 1,8кг		10	- 59
4	Хомут; 2,5кг	5		- 58
	Хомут; 2,5кг		5	- 60
5	Хомут; 2,1кг	38	44	- 46
6	Хомут; 2,7кг	19	22	- 41
7	Хомут; 1,7кг	36	36	- 47
8	Монтажная петля; 4,9кг	4	4	3.503.1-102.2-113-02
9	φ16-А-ІІ, ℓ=6430; 10,2кг	2		без черт.
	ℓ=7180; 11,3кг	2		без черт.
10	φ16-А-ІІ, ℓ=6360; 10,0кг	2		без черт.
	ℓ=6960; 11,0кг	2		без черт.
	Бетон класса В25, м³	3.89	4.19	

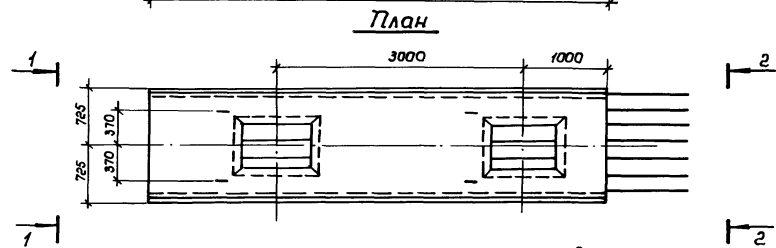
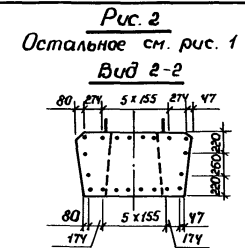
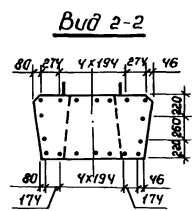
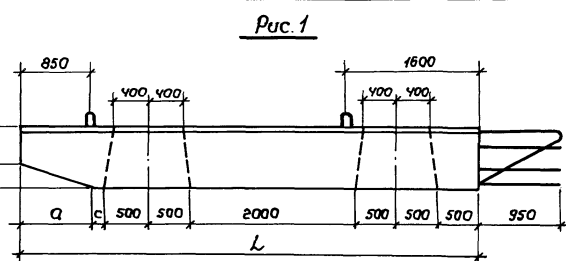
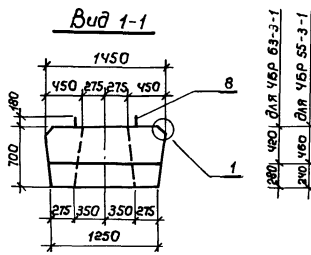
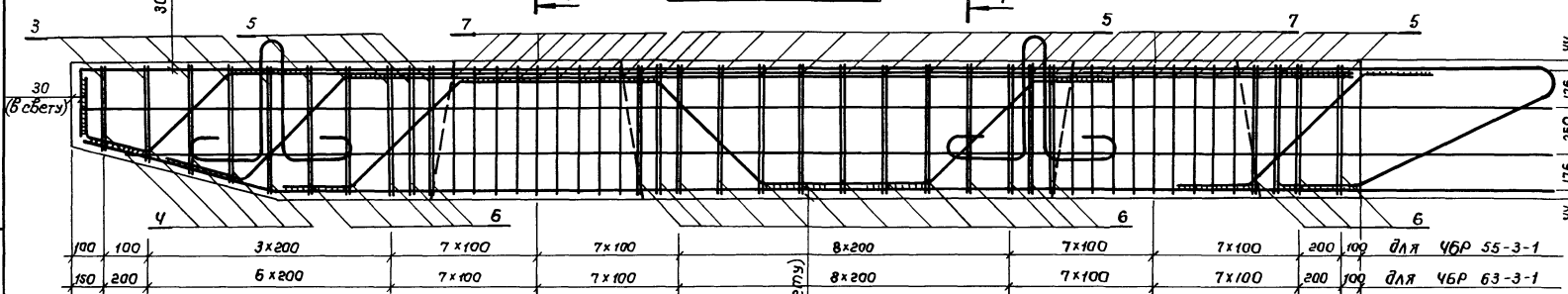


Схема армирования



Марка блока	Рис.	Размеры, м			Масса блока, т	Обозначение документа
		L	a	c		
46Р 55-3-1	1,3	5500	850	150	10,50	3.503.1-102.2-20
46Р 63-3-1	2,4	6250	1000	750	12,13	-01

Разраб.	Вачугава	Возм.
Провер.	Ручкоусва	Проф.
Нач. ер.	Жукоба	Инж.
Инж. пр.	Эринберг	Инж.
Нач. отд.	Эринберг	Инж.
Н. кантр.	Семенкин	Инж.

3.503.1-102.2-20		
Блок ригеля		
46Р 55-3-1, 46Р 63-3-1		
Стадия	Масса	Масштаб
Р	см. табл.	1:50
Лист 1	Листов 2	1:20
Воронежский филиал ГИПРОДОРНИИ		

Рис. 3

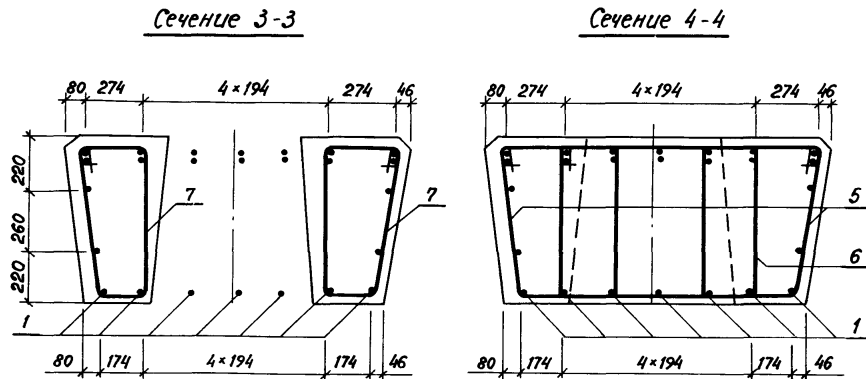
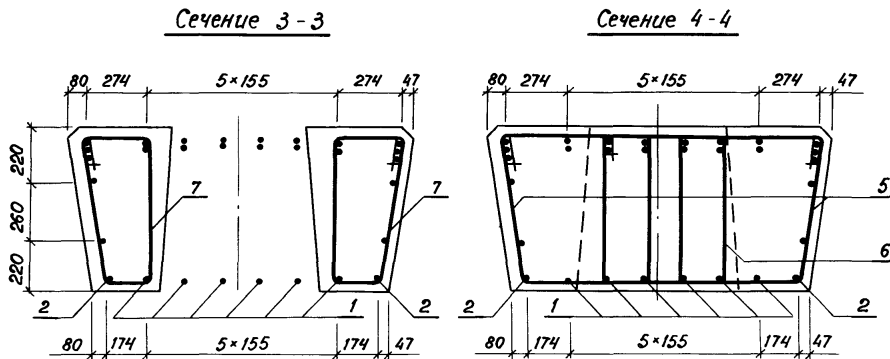


Рис. 4

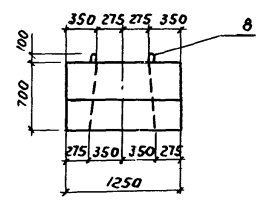


Поз.	Наименование	Кол. на 4,6P		Обозначение документа
		55-3-1	63-3-1	
1	Каркас плоский КР50; 105,5кг	7		3.503.1-102.2-70
	Каркас плоский КР51; 144,5кг	6		3.503.1-102.2-71
2	Каркас плоский КР52; 165,5кг	2		3.503.1-102.2-72
	Хомут; 1,9 кг	10		3.503.1-102.2-111-17
3	Хомут; 2,1 кг	10		-18
	Хомут; 2,5 кг	5		3.503.1-102.2-112-58
4	Хомут; 2,5 кг	5		-61
	Хомут; 2,1 кг	38		3.503.1-102.2-111-09
5	Хомут; 2,4 кг	44		-19
	Хомут; 2,7 кг	19		3.503.1-102.2-112-41
6	Хомут; 2,2 кг	22		-23
	Хомут; 1,8 кг	36		3.503.1-102.2-111-10
7	Хомут; 1,8 кг	36		-13
	Монтажная петля; 9,4 кг	4	4	3.503.1-102.2-113-03
8	φ16-А-ІІ, l=6430; 10,2 кг	2		без черт.
	l=7180; 11,3 кг	2		без черт.
9	φ16-А-ІІ, l=6360; 10,0 кг	2		без черт.
	l=6960; 11,0 кг	2		без черт.
Бетон класса В25, м ³		4,20	4,85	

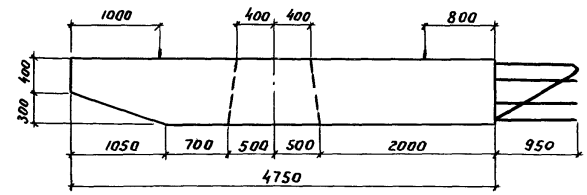
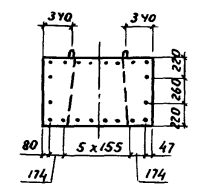
Белуска-2

Выпуск 2

Вид 1-1



Вид 2-2



План

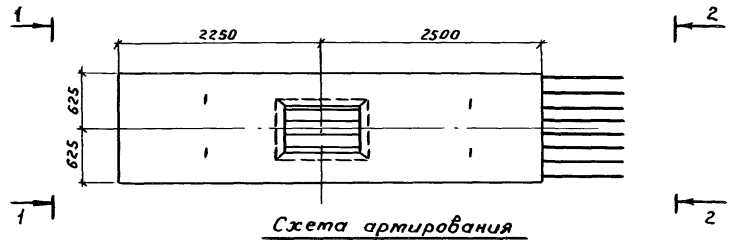
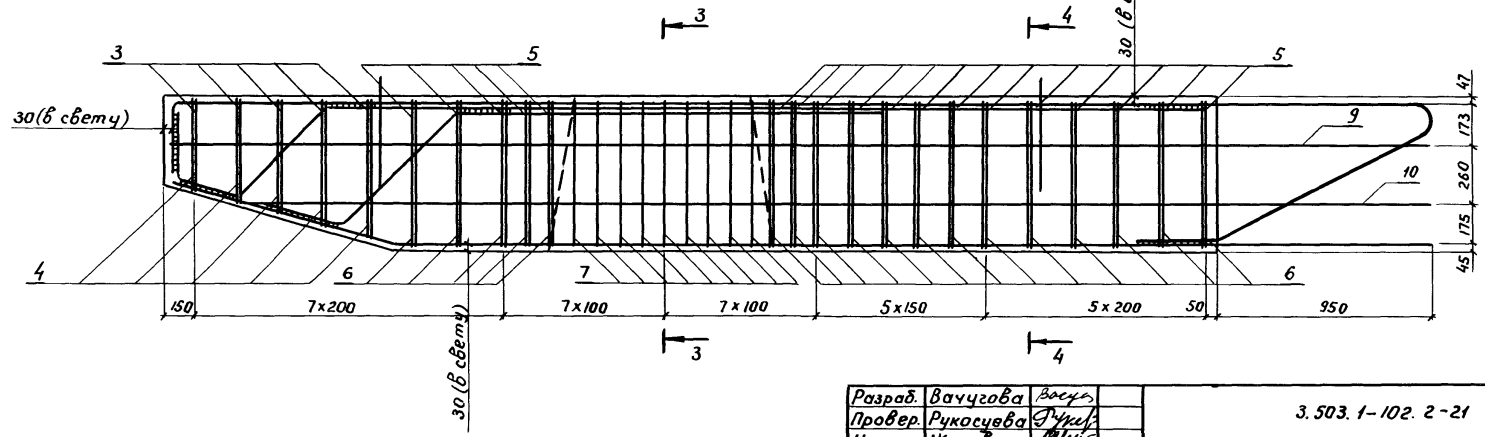


Схема армирования

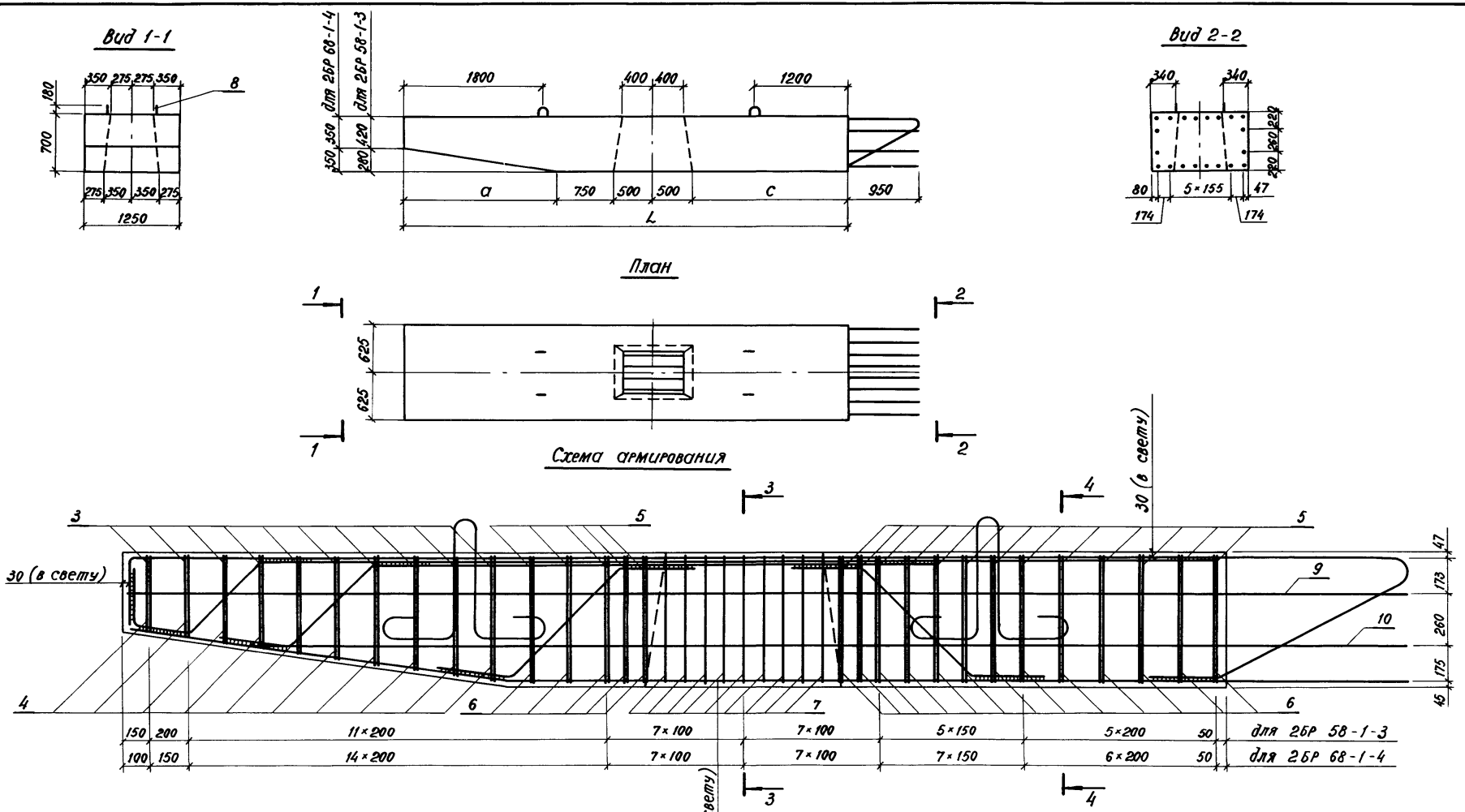


Разраб.	Вачугова	Вася	3.503.1-102.2-21			
Провер.	Рукосува	Ручей				
Нач. гр.	Жукова	Мух				
Гл. инж. пр.	Сринберг	М				
Нач. отд.	Сринберг	М				
Н. контр.	Семенкин	С				
Блок ригеля 2БР 48-1-3				Стадия	Масса	Масштаб
				Р	8,9 т	1:50 1:20
				Лист 1	Листов	
				Воронежский филиал ГИПРОДОРНИИ		

Копир. В. Булс-

Формат А3

061105022



150	200	11 × 200	7 × 100	7 × 100	5 × 150	5 × 200	50	для 2БР 58-1-3
100	150	14 × 200	7 × 100	7 × 100	7 × 150	6 × 200	50	для 2БР 68-1-4

МАРКА БЛОКА	РАЗМЕРЫ, мм			МАССА БЛОКА, т	ОБОЗНАЧЕНИЕ ДОКУМЕНТА
	L	a	c		
2БР 58-1-3	5750	2000	2000	10,7	3.503.1-102.2-22
2БР 68-1-4	6750	2500	2500	12,4	-01

Разраб.	Вачугова	Восм.		3.503.1-102.2-22	Стадия	Масса	Масштаб	
Провер.	Рукусова	Дир.			Блок ригеля 2БР 58-1-3, 2БР 68-1-4	Р	см. табл.	1:50 1:20
Нач. гр.	Жукова	Инж.				Лист 1	Листов 2	
Гл. инж. пр.	Гринберг	Инж.			Воронежский филиал ТИПРОДОРНИИ			
Нач. отд.	Гринберг	Инж.						
Н. контр.	Семенкин	Инж.						

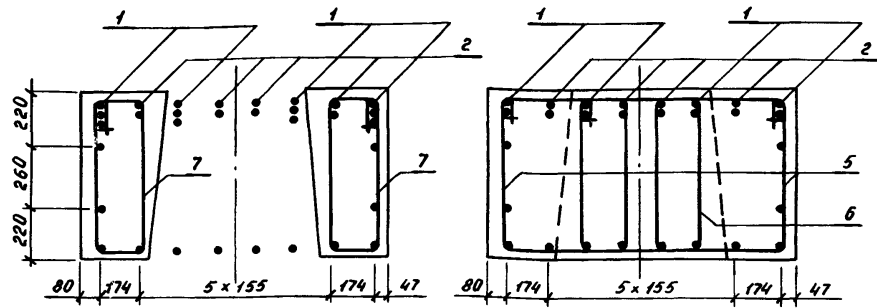
Копировал ВЛЛ

формат А3

вспл-2

Сечение 3-3

Сечение 4-4



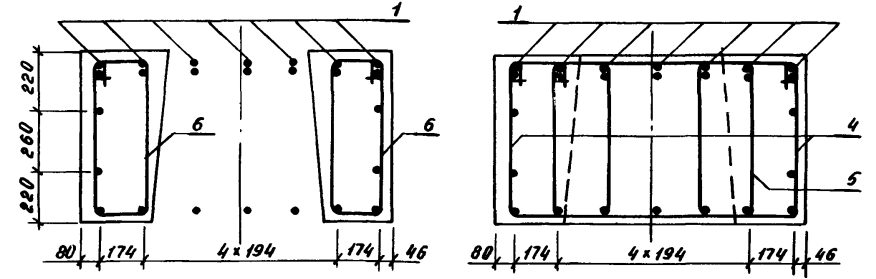
Поз.	Наименование	Кол. на 26Р		Обозначение документа
		58+3	58+4	
1	Каркас плоский КР15; 177,5 кг	4		3.503.1-102.2-49-02
	Каркас плоский КР18; 197,1 кг		4	3.503.1-102.2-50-02
2	Каркас плоский КР21; 156,5 кг	4		3.503.1-102.2-51-02
	Каркас плоский КР24; 172,9 кг		4	3.503.1-102.2-52-02
3	Хомут; 2,0 кг	20		3.503.1-102.2-112-64
	Хомут; 2,0 кг		26	-66
4	Хомут; 2,0 кг	10		-65
	Хомут; 1,9 кг		13	-67
5	Хомут; 2,3 кг	36	42	-27
	Хомут; 2,2 кг	18	21	-31
7	Хомут; 1,7 кг	18	18	-28
	Монтажная петля; 9,4 кг	4	4	3.503.1-102.2-113-03
9	φ16-А-й, l=6680; 10,6 кг	2		без черт.
	φ16-А-й, l=7680; 12,1 кг		2	без черт.
10	φ16-А-й, l=6250; 9,9 кг	2		без черт.
	φ16-А-й, l=6750; 10,7 кг		2	без черт.
Бетон класса В 25, м ³		4,28	4,96	

3.503.1-102.2-22 Лист 2

Копировал Мазеева формат А4

Сечение 3-3

Сечение 4-4



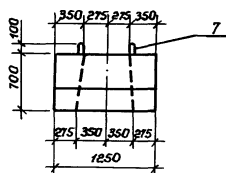
Поз.	Наименование	Кол. на 36Р		Обозначение документа
		48+1	58+2	
1	Каркас плоский КР38; 82,0 кг	7		3.503.1-102.2-62
	Каркас плоский КР39; 96,0 кг		7	3.503.1-102.2-63
2	Хомут; 1,9 кг	12	12	3.503.1-102.2-112-68
3	Хомут; 2,6 кг	6	6	-69
4	Хомут; 2,0 кг	34	46	-40
5	Хомут; 2,7 кг	17	23	-41
6	Хомут; 1,7 кг	18	18	-42
7	Монтажная петля; 4,9 кг	4	4	3.501.1-102.2-113-02
8	φ16-А-й, l=5680; 9,0 кг	4		без черт.
	φ16-А-й, l=6680; 10,6 кг		4	без черт.
Бетон класса В25, м ³		3,62	4,50	

Лист № подл. Подпись и дата. Взам. инв. №

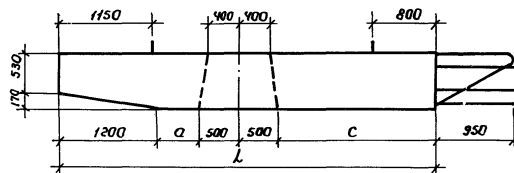
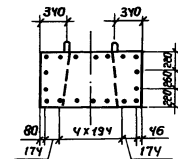
3.503.1-102.2-23 Лист 2

Копировал Мазеева формат А4

Вид 1-1



Вид 2-2



План

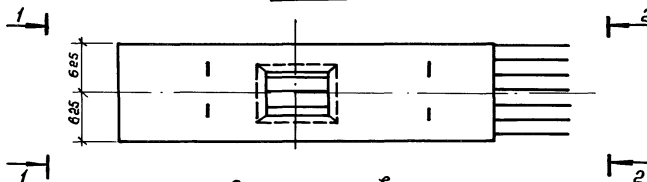
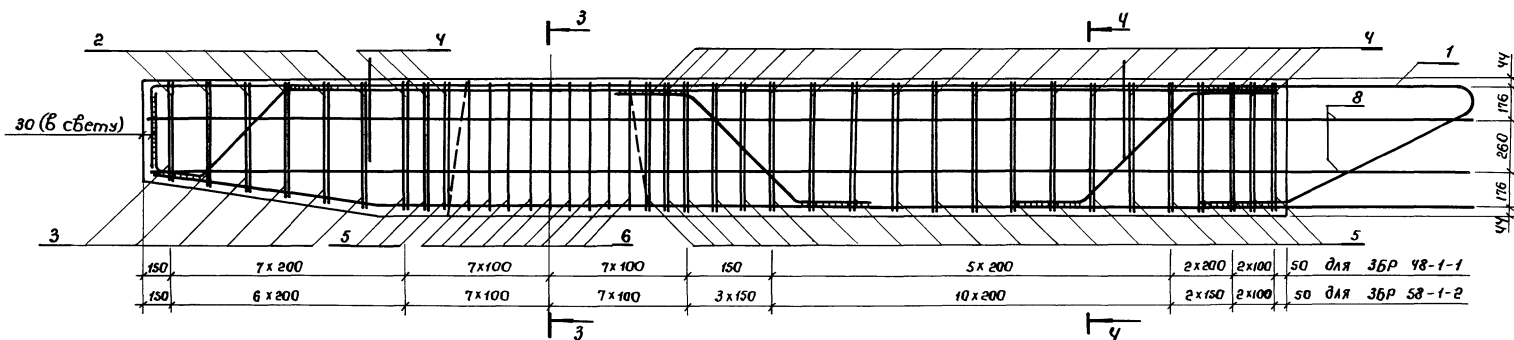


Схема армирования



Марка блока	Размеры, мм			Масса блока, т	Обозначение документа
	L	a	c		
3БР 48-1-1	4750	550	2000	9,05	3.503.1-102.2-23
3БР 58-1-2	5750	350	3200	11,25	-01

Разраб.	Вачугоба	Вачи	
Пробер.	Рукосуеба	Рукосуеба	
Нач. гр.	Жукоба	Жукоба	
Гл. инж. пр.	Зринберг	Зринберг	
Нач. отд.	Зринберг	Зринберг	
Н. контр.	СЕМЕНКИН	СЕМЕНКИН	

3.503.1-102.2-23

Блок ригеля
3БР 48-1-1, 3БР 58-1-2

p	Статус	Масса	Масштаб
			1:20
Лист 1			Листов 2
Воронежский филиал ГИПРОДОРНИИ			

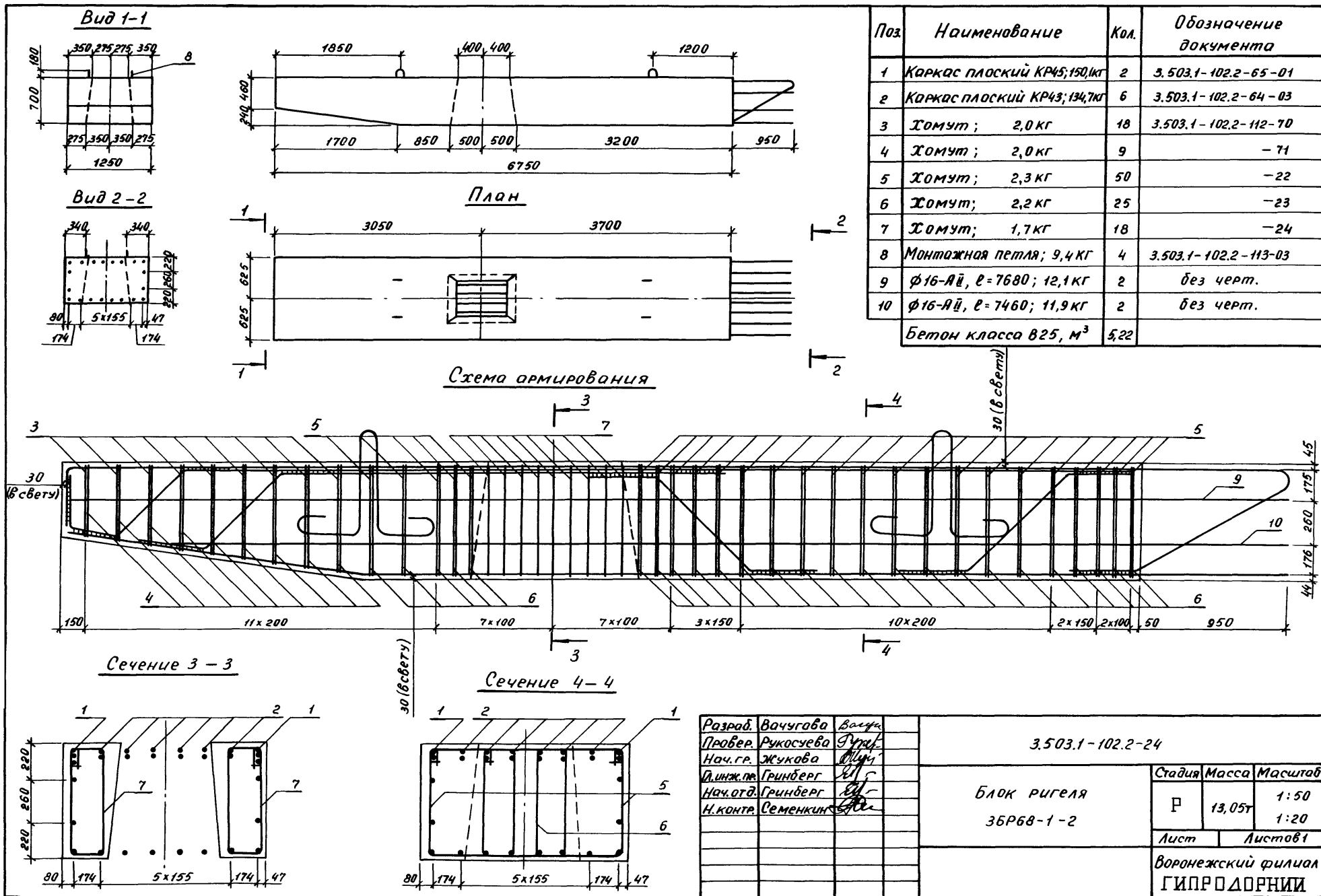
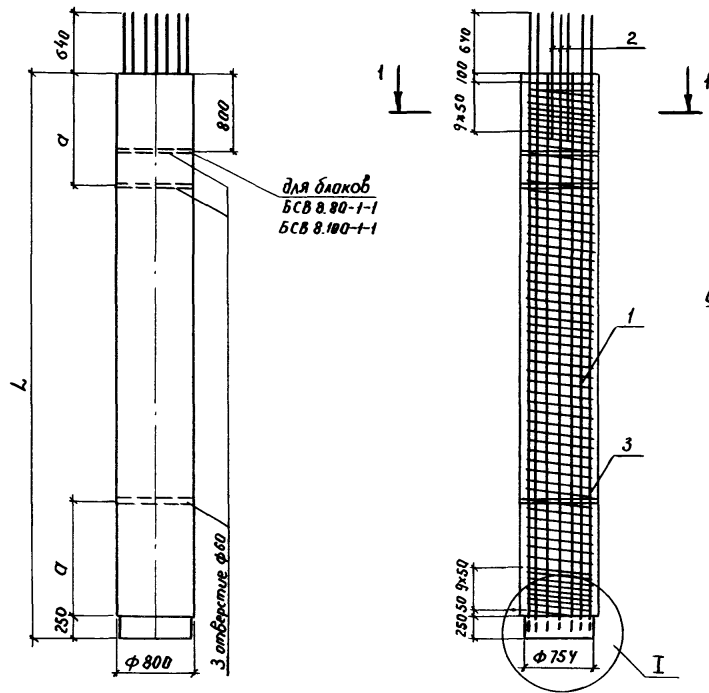
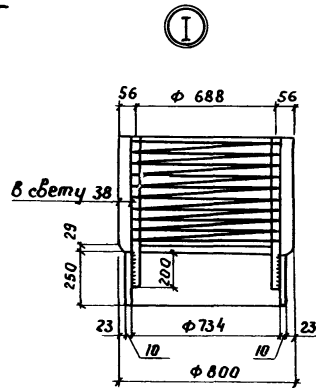


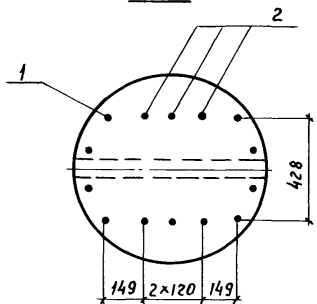
Схема армирования



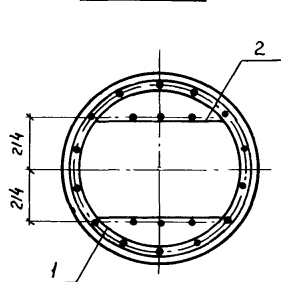
Марка блока	Размеры, мм		Масса блока, т	Обозначение документа
	L	a		
БСВ 8.40-1-1	4000	800	5,10	3.503.1-102.2-25
БСВ 8.60-1-1	6000	1200	7,60	- 01
БСВ 8.80-1-1	8000	1600	10,10	-02
БСВ 8.100-1-1	10000	2000	12,60	-03



План



Разрез 1-1



Поз.	Наименование	Кол. на БСВ в.				Обозначение документа
		40-1-1	60-1-1	80-1-1	100-1-1	
1	Каркас КП1; 495,1кг	1				3.503.1-102.2-73
	Каркас КП2; 689,5 кг		1			-01
	Каркас КП3; 896,8 кг			1		-02
	Каркас КП4; 1104,9 кг				1	-03
2	Сетка С1; 27,0кг	2	2	2	2	3.503.1-102.2-84
3	Изделие закладное МН1; 8,6кг	2	2	3	3	3.503.1-102.2-93
	Бетон класса В30, м ³	2,02	3,02	4,0	5,03	

Разраб.	Соколова	Солов			3.503.1-102.2-25			
Провер.	Ручосцева	Дум						
Нач. гр.	Жукова	Мур			Блок столба верхний БСВ 8.40-1-1, БСВ 8.60-1-1, БСВ 8.80-1-1, БСВ 8.100-1-1	Стация	Масса	Масштаб
Э.инж.м.	Зринберг	В				р	ст. табл.	1:50 1:20
Нач. отд.	Зринберг	В			Лист	Листа в 1		
Н. контр.	Семенкин	В			Варнежский филиал ГИПРОДОРНИИ			

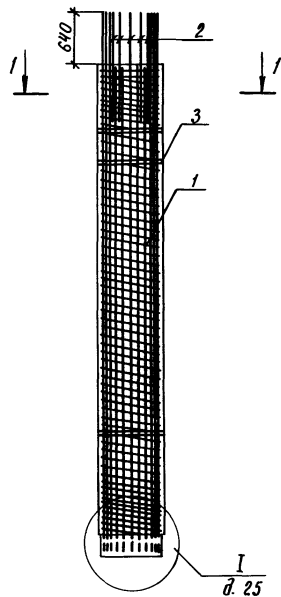
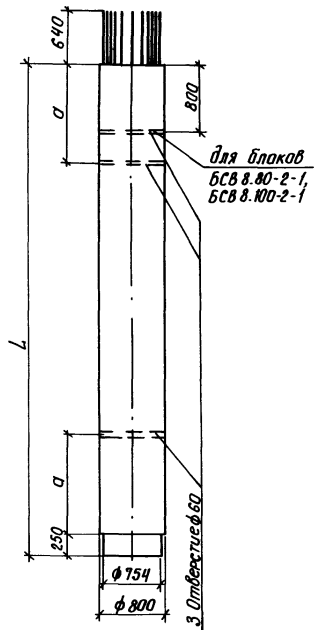
Копиров. ВЗФ -

Фарта Я 3

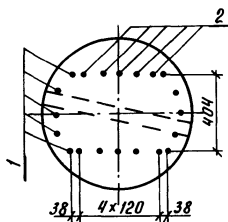
белус 2

Инв № подл. Подпись и дата. Взам. инв. №

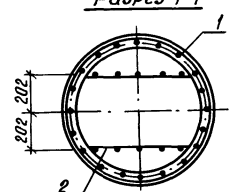
Схема армирования



План



Разрез 1-1



Марка блока	Размеры, мм		Масса блока, т	Обозначение документа
	L	a		
БСВ 8.40-2-1	4000	800	5,10	3.503.1-102.2-26
БСВ 8.60-2-1	6000	1200	7,60	-01
БСВ 8.80-2-1	8000	1600	10,10	-02
БСВ 8.100-2-1	10000	2000	12,60	-03

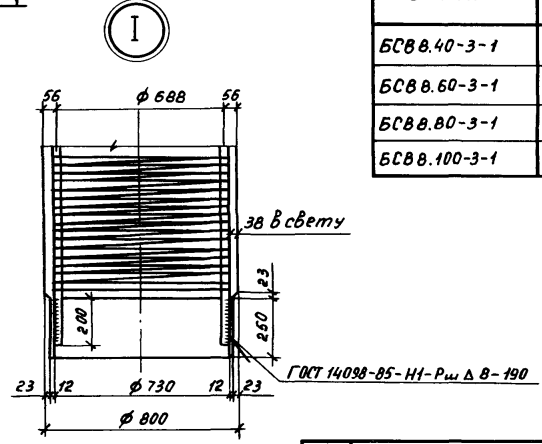
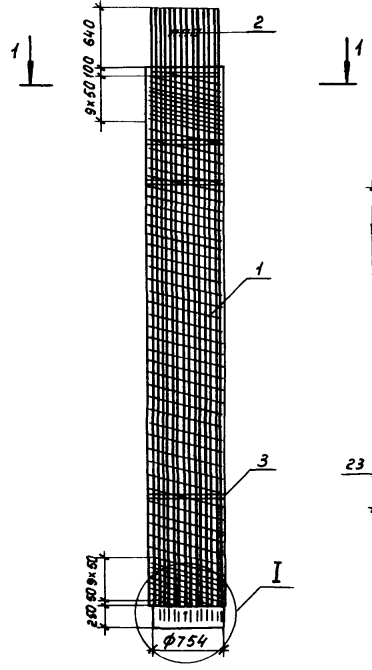
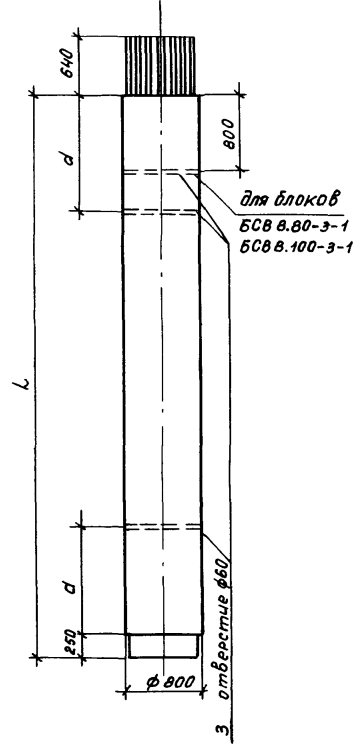
Поз.	Наименование	Кол. на БСВ 8.				Обозначение документа
		40-2-1	60-2-1	80-2-1	100-2-1	
1	Каркас КП5; 651,5кг	1				3.503.1-102.2-74
	Каркас КП6; 921,5кг		1			-01
	Каркас КП7; 1204,4кг			1		-02
	Каркас КП8; 1488,5кг				1	-03
2	Сетка С2; 43,9кг	2	2	2	2	3.503.1-102.2-84-02
3	Изделие закладное МН1; 8,6кг	2	2	3	3	3.503.1-102.2-93
	Бетон класса В30, м ³	2,02	3,02	4,02	5,03	

Разраб.	Саколова	Семан
Провер.	Рукастева	Дурик
Нач. гр.	Жукова	Май
Гл. инж. пр.	Гринберг	Май
Нач. отд.	Гринберг	Май
И. контр.	Семенкин	Май

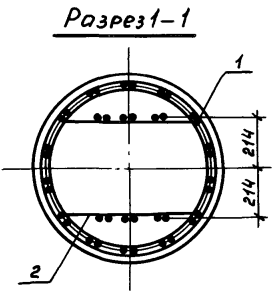
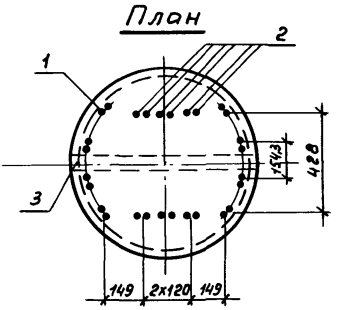
3.503.1-102.2-26		
Блок столба верхний БСВ 8.40-2-1, БСВ 8.60-2-1, БСВ 8.80-2-1, БСВ 8.100-2-1		
Стадия	Масса	Масштаб
Р	см. табл.	1:50 1:20
Лист	Листов 1	
Воронежский филиал ГИПРОДОРНИИ		

Схема армирования

Выпуск 2



Марка блока	Размеры, мм		Масса блока, т	Обозначение документа
	l	a		
БСВ в.40-3-1	4000	800	5,10	3.503.1-102.2-27
БСВ в.60-3-1	6000	1200	7,60	- 0
БСВ в.80-3-1	8000	1600	10,10	- 0
БСВ в.100-3-1	10000	2000	12,60	- 0



Поз.	Наименование	Кол. на БСВ в.				Обозначение документа
		40-3-1	60-3-1	80-3-1	100-3-1	
1.	Каркас КП9, 890,3 кг	1				3.503.1-102.2-75
	Каркас КП10, 1254,8 кг		1			- 01
	Каркас КП11, 1638,5 кг			1		- 02
	Каркас КП12, 2023,6 кг				1	- 03
2	Сетка СЗ, 52,3 кг	2	2	2	2	3.503.1-102.2-85
3	Изделие закладное МН1, 86кг	2	2	3	3	3.503.1-102.2-93
	Бетон класса В30, м ³	2,02	3,02	4,02	5,03	

Имя, № подл. Подпись и дата. Владелец №

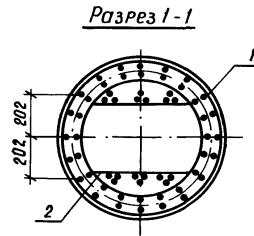
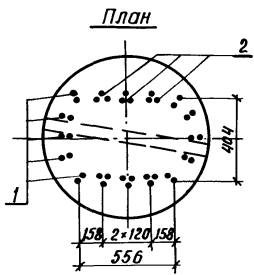
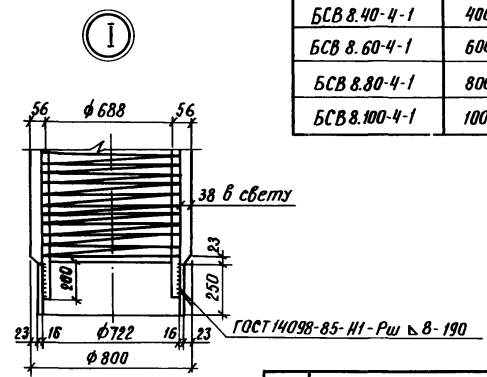
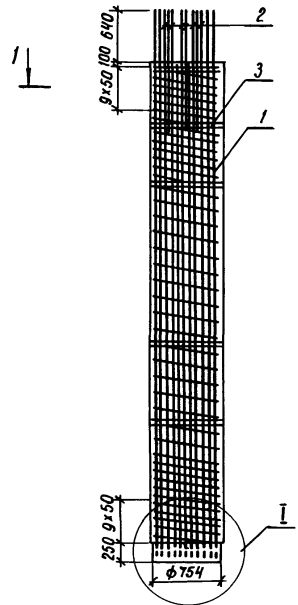
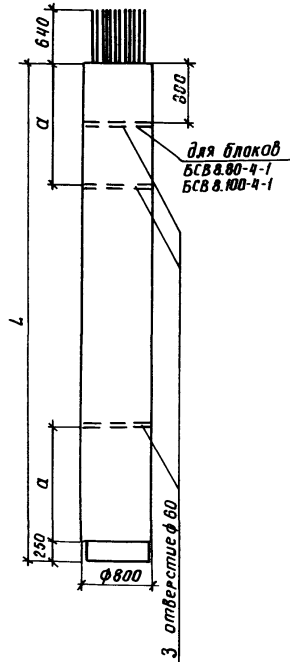
Разраб.	Соколова	Сотр.	
Провер.	Рукоусева	Пр.	
Нач. гр.	Жукова	Пр.	
Гл. инж. пр.	Гринберг	Пр.	
Нач. отв.	Гринберг	Пр.	
Н. контр.	Семенчик	Пр.	

3.503.1-102.2-27		
Блок столба верхний БСВ в.40-3-1, БСВ в.60-3-1, БСВ в.80-3-1, БСВ в.100-3-1		
Стадия	Масса	Масштаб
Р	см. табл.	1:50 1:20
Лист	Листов 1	
Воронежский филиал ГИПРОДОРНИИ		

Копировал Мазеева

Формат А3

Схема армирования



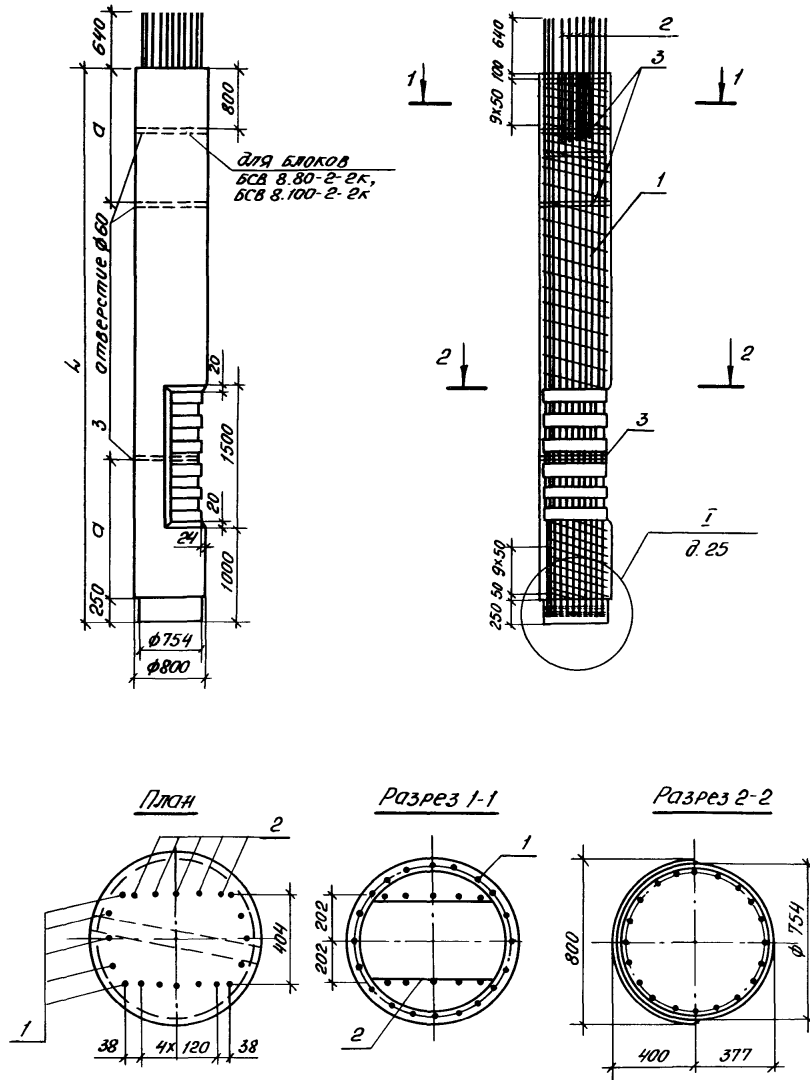
Марка блока	Размеры, мм		Масса блока, м	Обозначение документа
	L	a		
БСВ 8.40-4-1	4000	800	5,10	3.503.1-102.2-28
БСВ 8.60-4-1	6000	1200	7,60	- 01
БСВ 8.80-4-1	8000	1600	10,10	- 02
БСВ 8.100-4-1	10000	2000	12,60	- 03

Поз.	Наименование	Кол. на БСВ 8.				Обозначение документа
		40-4-1	60-4-1	80-4-1	100-4-1	
1	Каркас КП 13; 1213,1кг	1				3.503.1-102.2-76
	Каркас КП 14; 1735,1кг		1			- 01
	Каркас КП 15; 2268,9кг			1		- 02
	Каркас КП 16; 2804,9кг				1	- 03
2	Сетка С4; 77,7кг	2	2	2	2	3.503.1-102.2-86
3	Изделие закладное МН1; 8,6кг	2	2	3	3	3.503.1-102.2-93
	Бетон класса В30, м ³	2,02	3,02	4,02	5,03	

Разраб.	Сакалова	Смет.		3.503.1-102.2-28			
Провер.	Рукасуева	Прим.					
Нач. гр.	Жукова			Блок столба верхний БСВ 8.40-4-1, БСВ 8.60-4-1, БСВ 8.80-4-1, БСВ 8.100-4-1	Стадия	Масса	Масштаб
Инж.пр.	Эринберг				Р	см. табл.	1:50
Нач. отд.	Эринберг						1:20
Н.контр.	Семенкин				Лист	Листов 1	
				Воронежский филиал ГИПРОДОРНИИ			

выпуск 2

Схема армирования



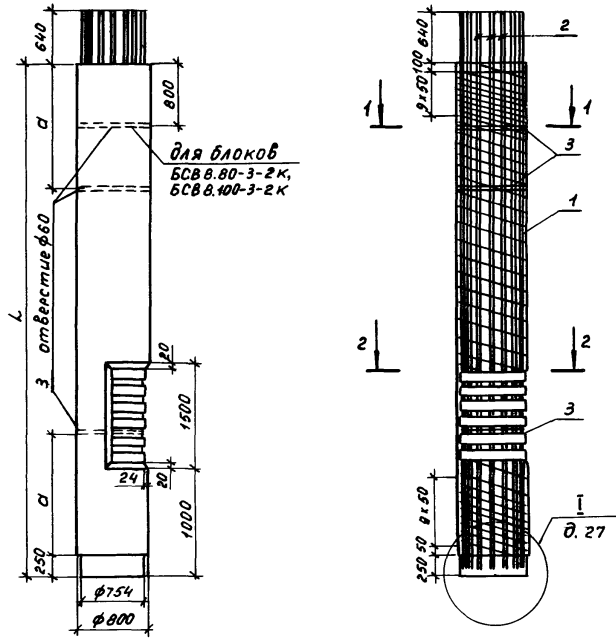
Марка блока	Размеры, мм		Масса блока, т	Обозначение документа
	Л	а		
БСВ 8.60-2-2к	6000	1240	7,45	3.503.1-102.2-29
БСВ 8.80-2-2к	8000	1760	9,95	- 01
БСВ 8.100-2-2к	10000	2020	12,48	- 02

Поз.	Наименование	Кол. на БСВ 8.			Обозначение документа
		60-2к	80-2к	100-2к	
1	Каркас КП17; 1194,1кг	1			3.503.1-102.2-77
	Каркас КП18; 1464,1кг		1		- 01
	Каркас КП19; 1748,1кг			1	- 02
2	Сетка С2; 43,9кг	2	2	2	3.503.1-102.2-84-01
3	Изделие закладное МН1; 8,6кг	2	3	3	3.503.1-102.2-93
	Бетон класса В30, м ³	2,98	3,98	4,99	

РАЗРЪБ. Соколова	Состав	3.503.1-102.2-29		
Провер. Рукосуева	Проект	Блок столба верхний БСВ 8.60-2-2к, БСВ 8.80-2-2к, БСВ 8.100-2-2к		
Нач. гр. Жукова	Масштаб			
Гл. инж. Гринберг	Масштаб	Р	Масштаб	Масштаб
Нач. отд. Гринберг	Масштаб	с.табл.	1:50	1:20
Н.контр. Семенкин	Масштаб	Лист	Листов 1	
Воронежский филиал ГИПРОДОРНИИ				

Белусов К

Схема армирования



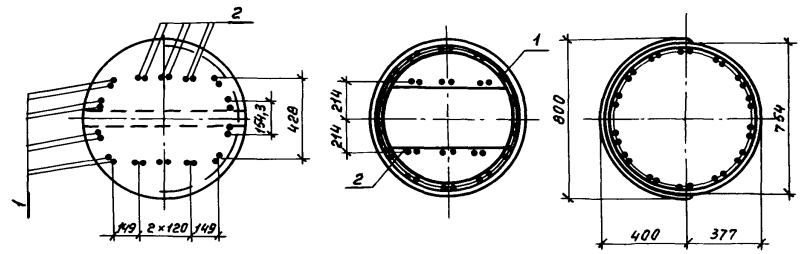
Марка блока	Размеры, мм		Масса блока, т	Обозначение документа
	L	a		
БСВ в.60-3-2К	6000	1240	7,45	3.503.1-102.2-30
БСВ в.80-3-2К	8000	1760	9,95	- 01
БСВ в.100-3-2К	10000	2020	12,48	- 02

Поз.	Наименование	Кол. на БСВ в.			Обозначение документа
		60-3-2К	80-3-2К	100-3-2К	
1	Каркас КП20; 1527,4кг	1			3.503.1-102.2-78
	Каркас КП21; 1898,2кг		1		- 01
	Каркас КП22; 2283,2кг			1	- 02
2	Сетка С3; 52,3кг	2	2	2	3.503.1-102.2-85
3	Изделие закладное МН1; 8,6кг	2	3	3	3.503.1-102.2-93
	Бетон класса В30, м ³	2,98	3,98	4,99	

План

Разрез 1-1

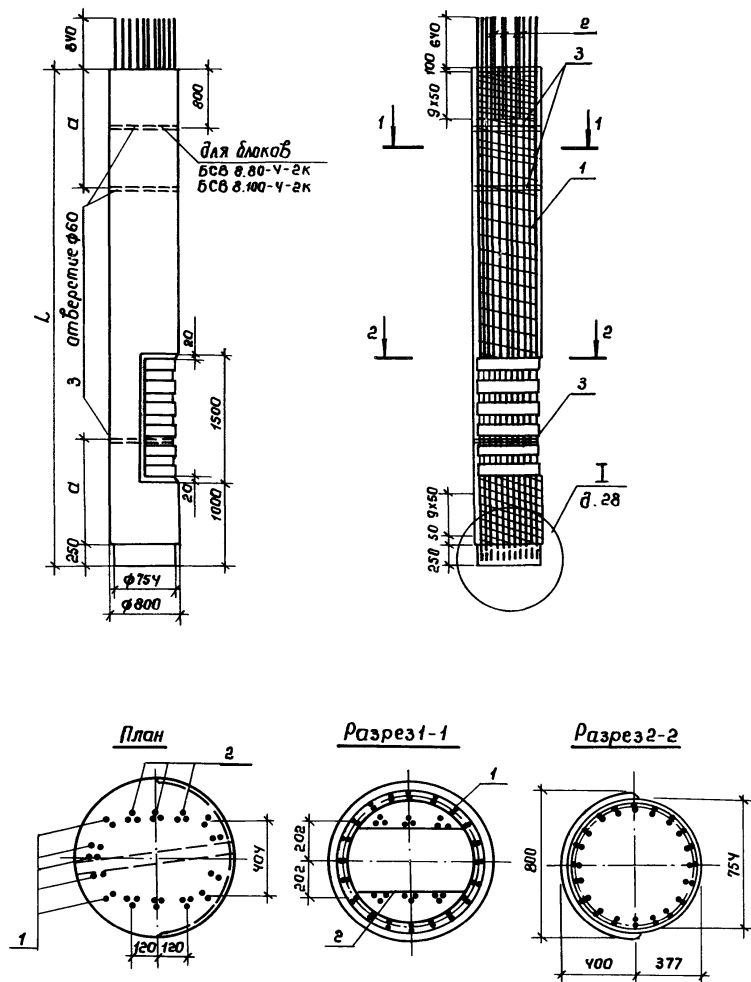
Разрез 2-2



Разраб. Соколова	Сметан	3.503.1-102.2-30	Стация	Масса	Масштаб
Провер. Рукосуева	Лунин				
Нач. гр. Жукова	Мус	Блок столба верхний БСВ в.60-3-2К, БСВ в.80-3-2К, БСВ в.100-3-2К	Р	см.табл.	1:50 1:20
Глицила Гринберг	Ск				
Нач.отд. Гринберг	Ск		Лист	Листов 1	
Н.контр. Семенкин	Ск		Воронежский филиал ГИПРОДОРНИИ		

Циб. № 1000. Поставить в дата взвешивания

Схема армирования

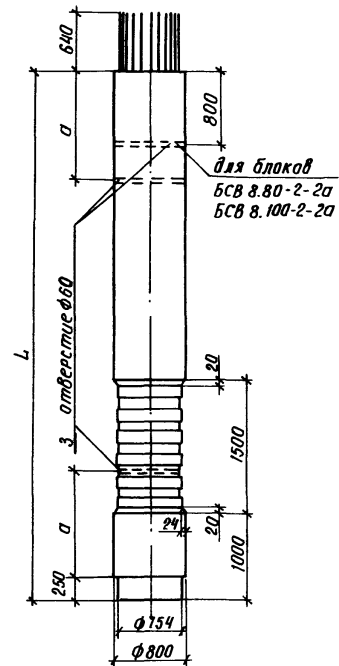


Марка блока	Размеры, мм		Масса блока, т	Обозначение документа
	л	а		
БСВ 8.60-У-2к	6000	1240	7,45	3.503.1-102.2-31
БСВ 8.80-У-2к	8000	1760	9,95	-01
БСВ 8.100-У-2к	10000	2020	12,48	-02

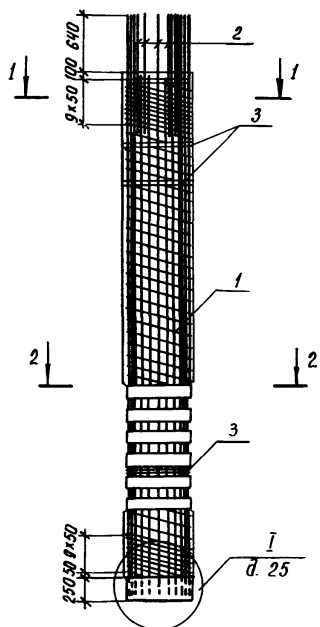
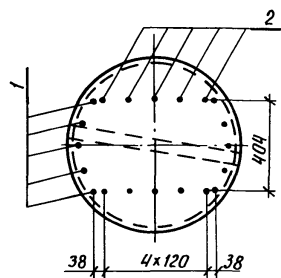
Поз	Наименование	Кол. на БСВ 8			Обозначение документа
		60-У-2к	80-У-2к	100-У-2к	
1	Каркас КП23, 2007,7кг	1			3.503.1-102.2-79
	Каркас КП24, 2529,7кг		1		-01
	Каркас КП25, 3065,6кг			1	-02
2	Сетка СЧ, 77,7кг	2	2	2	3.503.1-102.2-86
3	Узлеие закладное МН1, 8,6кг	2	3	3	3.503.1-102.2-93
Бетон класса В30; м ³		2,98	3,98	4,99	

Разраб.	Сакалова	Секрет	3.503.1-102.2-31		
Пробер.	Рукоусева	Ручка			
Нач. гр.	Жукова	МФБ			
гл. инж. пр.	Гринберг	Л			
Нач. отд.	Гринберг	Л			
Н. кантр.	Семенкин	Л			
			Блок столаба Верхний БСВ 8.60-У-2к, БСВ 8.80-У-2к БСВ 8.100-У-2к.		
			Стадия	Масса	Масштаб
			Р	см. табл.	1:50 1:20
			Лист	Листов 1	
			Воронежский филиал ГИПРОДОРНИИ		

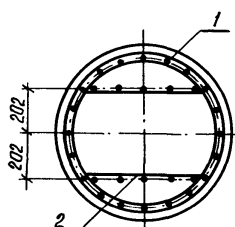
Стена армирования



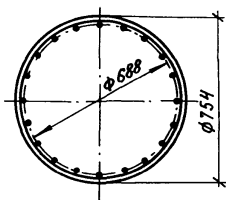
План



Разрез 1-1



Разрез 2-2

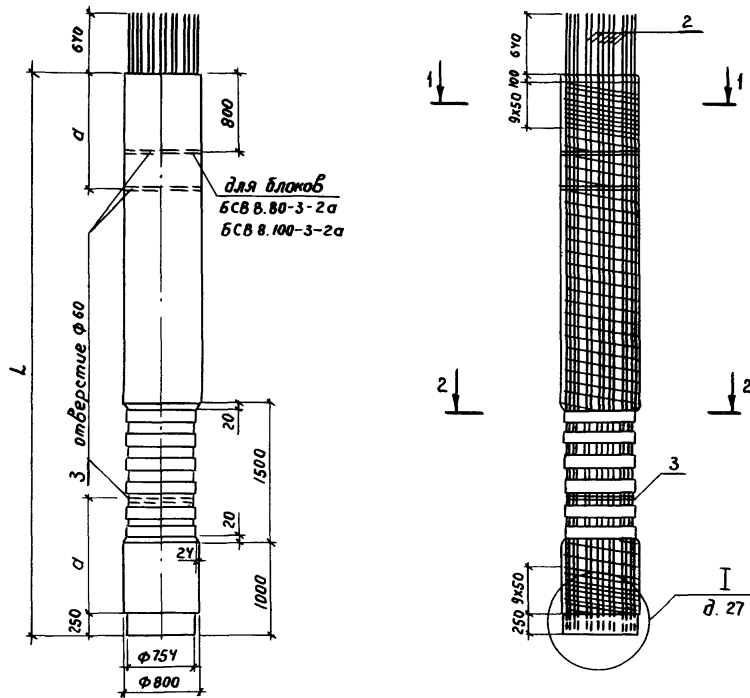


Марка блока	Размеры, мм		Масса блока, т	Обозначение документа
	L	a		
БСВ 8.60-2-2а	6000	1240	7,25	3.503.1-102.2-32
БСВ 8.80-2-2а	8000	1760	9,15	-01
БСВ 8.100-2-2а	10000	2020	12,30	-02

Поз.	Наименование	Кол. на БСВ 8			Обозначение документа
		БС-2а	БС-2в	БС-2г	
1	Каркас КП17; 1194,1кг	1			3.503.1-102.2-77
	Каркас КП18; 1464,1кг		1		-01
	Каркас КП19; 1748,1кг			1	-02
2	Сетка С2; 43,9кг	2	2	2	3.503.1-102.2-84-01
3	Изделие закладное МН1; 8,6кг	2	3	3	3.503.1-102.2-93
	Бетон класса В 30, м³	2,90	3,90	4,92	

Разраб. Сакалова	Сметчик		3.503.1-102.2-32			
Провер. Рукоусева	Инженер		Блок столба верхний БСВ 8.60-2-2а, БСВ 8.80-2-2а, БСВ 8.100-2-2а	Стадия	Масса	Масштаб
Нач. гр. Жукова	Инженер			Р	см. табл.	1:50 1:20
Ин. инж. пр. Гринберг	Инженер		Лист	Листов 1		
Нач. отд. Гринберг	Инженер		Воронежский филиал ГИПРОДОРНИИ			
Н. контр. Семенкин	Инженер					

Схема армирования

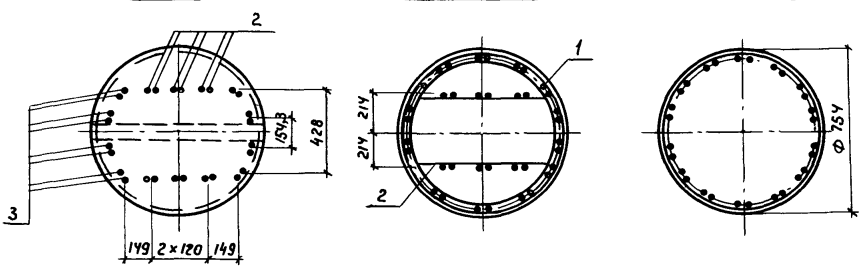


для блоков
БСВ В.80-3-2а
БСВ В.100-3-2а

План

Разрез 1-1

Разрез 2-2



Марка блока	Размеры, мм		Масса блока, т	Обозначение документа
	L	α		
БСВ В.60-3-2а	6000	1240	7,25	3.503.1-102.2-33
БСВ В.80-3-2а	8000	1760	9,75	-01
БСВ В.100-3-2а	10000	2020	12,30	-02

Поз.	Наименование	Кол. на БСВ В.			Обозначение документа
		60-3-2а	80-3-2а	100-3-2а	
1	Каркас КП 20; 1527,4 кг	1			3.503.1-102.2-78
	Каркас КП 21; 1898,2 кг		1		-01
	Каркас КП 22; 2283,2 кг			1	-02
2	Сетка СЗ; 52,3 кг	2	2	2	3.503.1-102.2-85
3	Изделие закладное МН1; 8,6 кг	2	3	3	3.503.1-102.2-93
	Бетон класса В30, м ³	2,90	3,90	4,92	

Разраб.	Соколова	Сметчик		3.503.1-102.2-33			
Провер.	Рукасцова	Директор					
Нач. гр.	Жукова	Инженер		Блок сталя верхний БСВ В.60-3-2а, БСВ В.80-3-2а, БСВ В.100-3-2а	Стадия	Масса	Масштаб
Зл. инж. пр.	Сринберг	Инженер			р	ст. табл.	1:50
Нач. отд.	Сринберг	Инженер					1:20
Н. контр.	Сетенкин	Инженер			Лист	Листов	1
				Воронежский филиал ГИПРОДОРНИИ			

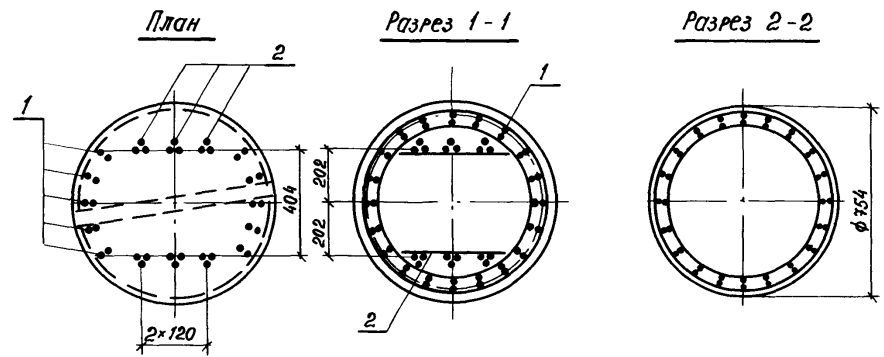
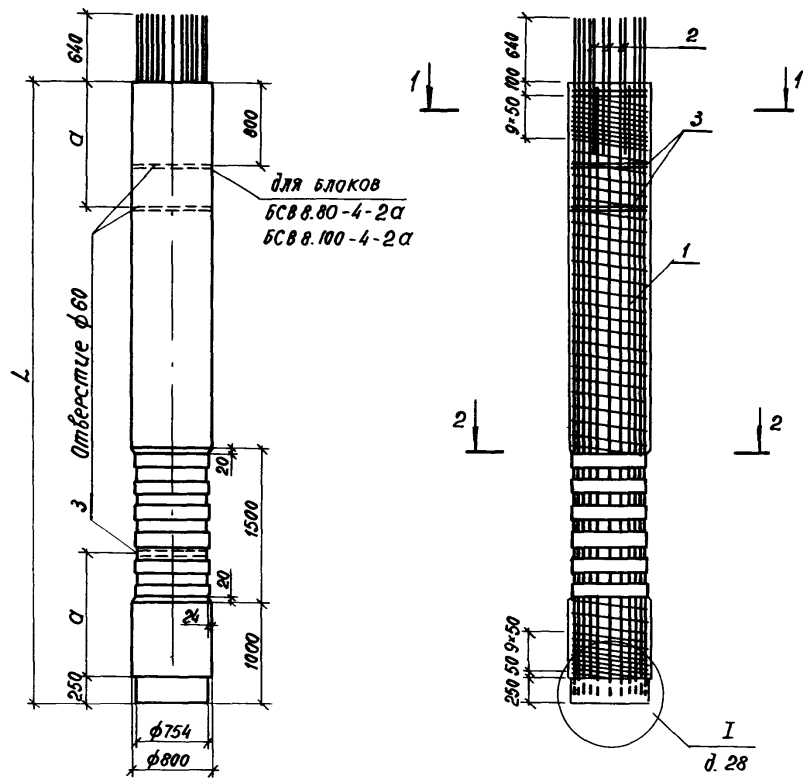
Копировал Избуль-

Формат А3

БЫЛУСТ 2

выпуск 2

СХЕМА АРМИРОВАННЯ



Марка блока	Размеры, мм		Масса блока, т	Обозначение документа
	L	a		
БСВ 8.60-4-2а	6000	1240	7,25	3.503.1-102.2-34
БСВ 8.80-4-2а	8000	1760	9,75	-01
БСВ 8.100-4-2а	10000	2020	12,30	-02

№з.	Наименование	Кол. на БСВ 8.			Обозначение документа
		60-4-2а	80-4-2а	100-4-2а	
1	Каркас КЛ 23; 2007,7 кг	1			3.503.1-102.2-79
	Каркас КЛ 24; 2529,7 кг		1		-01
	Каркас КЛ 25; 3065,6 кг			1	-02
2	Сетка С4; 77,7 кг	2	2	2	3.503.1-102.2-86
3	Изделие закладное МН1; 8,6 кг	2	3	3	3.503.1-102.2-93
Бетон класса В30, м³		2,90	3,90	4,92	

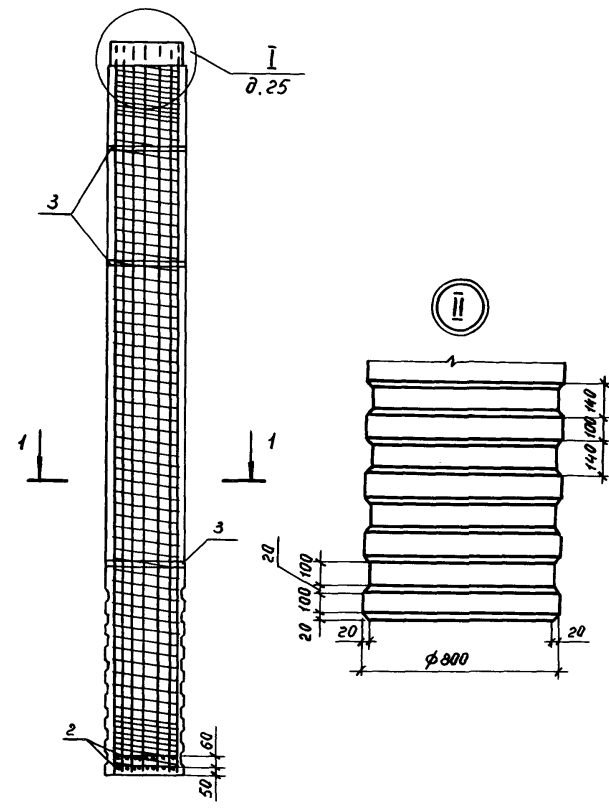
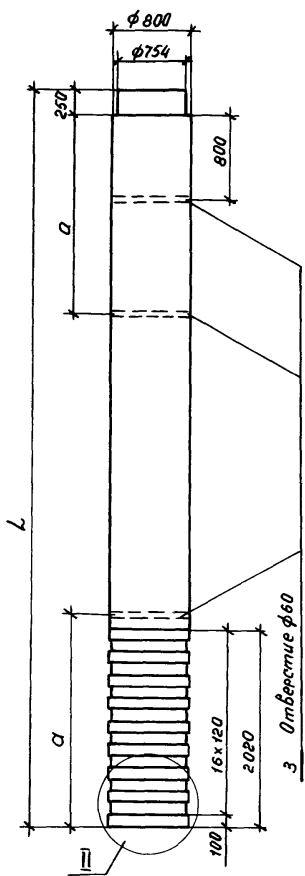
Разраб.	Саколова	Соем			3.503.1-102.2-34			
Провер.	Рукосуева	Друж			Блок сталеа верхний БСВ 8.60-4-2а, БСВ 8.80-4-2а, БСВ 8.100-4-2а	Стая	Масса	Масштаб
Нач. гр.	Жукова	Друж				Р	см. табл.	1:50 1:20
Л.и.и.ж. пр.	Гринберг	Друж				Лист	Листов 1	
Нач. отд.	Гринберг	Друж				Воронежский филиал ГИПРОДОРНИИ		
Н. контр.	Семенкин	Друж						

Копировал В.В.В.

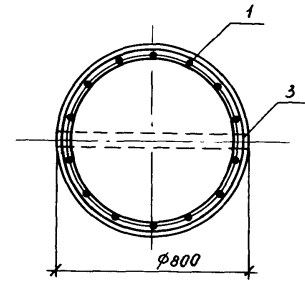
формат А3

Б.В. ПУСЛ. 2

Схема армирования



Разрез 1-1



Марка блока	Размеры, мм		Масса блока, т	Обозначение документа
	L	a		
БСН 8.100-1-1	10000	2000	12,35	3.503.1-102.2-35
БСН 8.120-1-1	12000	2400	14,85	- 01
БСН 8.140-1-1	14000	2800	17,37	- 02

Поз.	Наименование	Кол. на БСН 8			Обозначение документа
		100-1-1	120-1-1	140-1-1	
1	Каркас КП26; 1070,5 кг	1			3.503.1-102.2-80
	Каркас КП27; 1277,9 кг		1		- 01
	Каркас КП28; 1485,3 кг			1	- 02
2	Сетка С9; 3,8 кг	2	2	2	3.503.1-102.2-88
3	Изделие закладное МН1; 8,6 кг				3.503.1-102.2-93
Бетон класса В30, м ³		4,94	5,94	6,95	

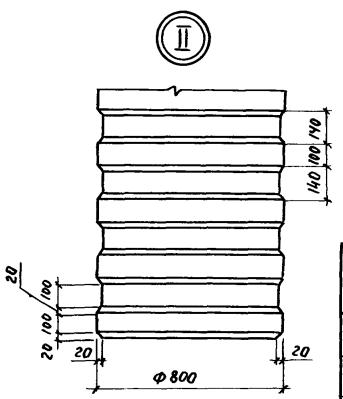
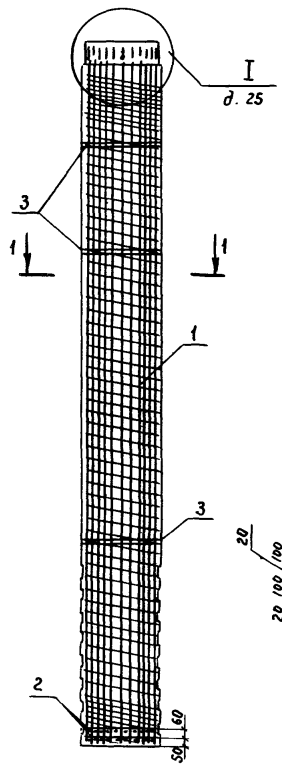
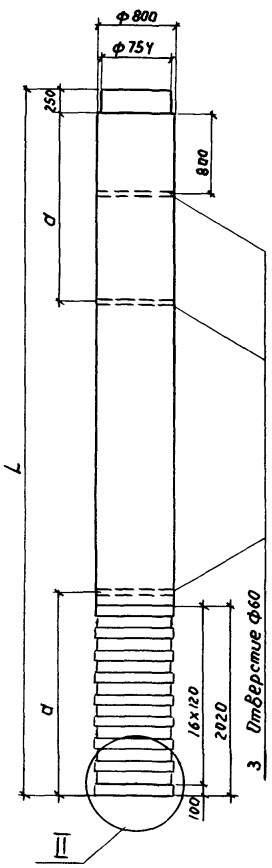
Разраб.	Соколова	Севаст		3.503.1-102.2-35			
Провер.	Ручкошева	Ручко					
Нач. гр.	Жукова	Жуков		Блок столба нижний БСН 8.100-1-1, БСН 8.120-1-1, БСН 8.140-1-1	Стадия	Масса	Масштаб
Гл. инж. пр.	Гринберг	Грин			Р	см. табл.	1:50
Нач. отд.	Гринберг	Грин					1:20
Н. контр.	Семенкина	Семен			Лист	Листов 1	
				Воронежский филиал ГИПРОДОРНИИ			

Копировал Мазеева

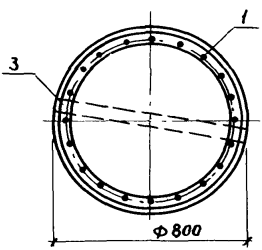
Формат А3

66 лист 2

Схема армирования



Разрез 1-1



Марка блока	Размеры, мм		Масса блока, т	Обозначение документа
	L	a		
БСНВ.100-2-1	10000	2000	12,35	3.503.1-102.2-36
БСНВ.120-2-1	12000	2400	14,85	-01
БСНВ.140-2-1	14000	2800	17,37	-02

Поз.	Наименование	Кол. на БСНВ.			Обозначение документа
		100-2-1	120-2-1	140-2-1	
1	Каркас КП29; 1454,8 кг	1			3.503.1-102.2-81
	Каркас КП30; 1737,8 кг		1		-01
	Каркас КП31; 2020,8 кг			1	-02
2	Сетка С9; 3,8 кг	2	2	2	3.503.1-102.2-88
3	Изделие закладное МН1; 8,6 кг	3	3	3	3.503.1-102.2-93
	Бетон класса В30, м ³	4,94	5,94	6,95	

Разраб.	Саколова	Селиванов	
Провер.	Ручасцева	Филиппов	
Нач.гр.	Жукова	Мухоморов	
Гл.инж.пр.	Гринберг	Селиванов	
Нач.отд.	Гринберг	Селиванов	
Н.контр.	Семенин	Селиванов	

3.503.1-102.2-36					
Блок стальба нижний БСНВ.100-2-1, БСНВ.120-2-1, БСНВ.140-2-1			Стадия	Масса	Масштаб
			Р	см. табл.	1:50 1:20
Лист		Листов 1			
Воронежский филиал ГИПРОДОРНИИ					

Копировал Избуха

Формат А3

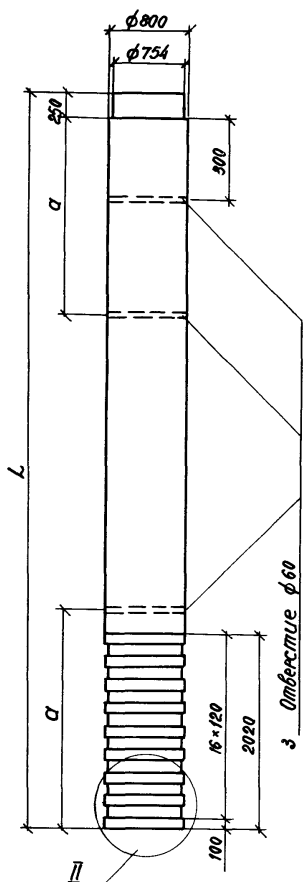
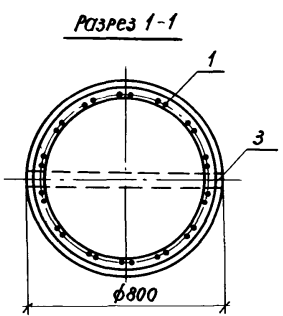
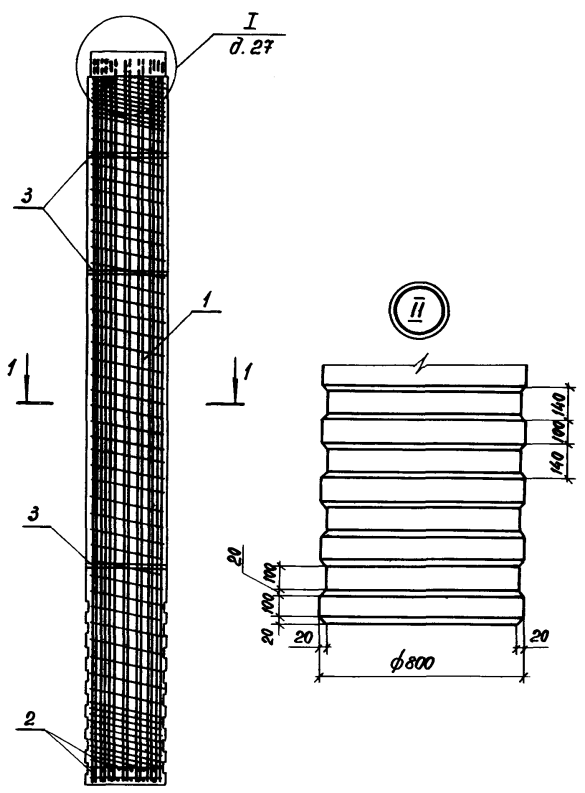


Схема армирования



Марка блока	Размеры, мм		Масса блока, т	Обозначение документа
	L	a		
БСН 8.100-3-1	10000	2000	12,35	3.503.1-102.2-37
БСН 8.120-3-1	12000	2400	14,85	-01
БСН 8.140-3-1	14000	2800	17,37	-02

Поз.	Наименование	Кол. на БСН 8.			Обозначение документа
		100-3-1	120-3-1	140-3-1	
1	Каркас КП32; 1954,8 кг	1			3.503.1-102.2-82
	Каркас КП33; 2338,6 кг		1		-01
	Каркас КП34; 2722,4 кг			1	-02
2	Сетка С9; 3,8 кг	2	2	2	3.503.1-102.2-88
3	Изделие закладное МН1; 8,6 кг	3	3	3	3.503.1-102.2-93
Бетон класса В30, м ³		4,94	5,94	6,95	

РАЗРАБ.	Соколова	Семкин
ПРОВЕР.	Рукасуева	Семкин
НАЧ. СР.	Жукова	Семкин
И.И.Н.С.П.	Гринберг	Семкин
НАЧ. ОТД.	Гринберг	Семкин
Н.КОНТР.	Семкин	Семкин

3.503.1-102.2-37		
Р	Стадия	Масса
	см. табл.	Масштаб
	Лист	Листов 1
Воронежский филиал ГИПРОДОРНИИ		

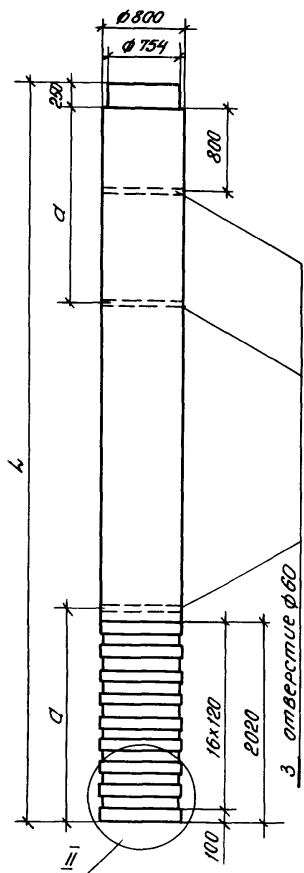
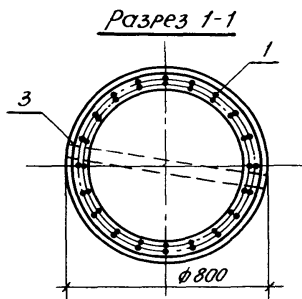
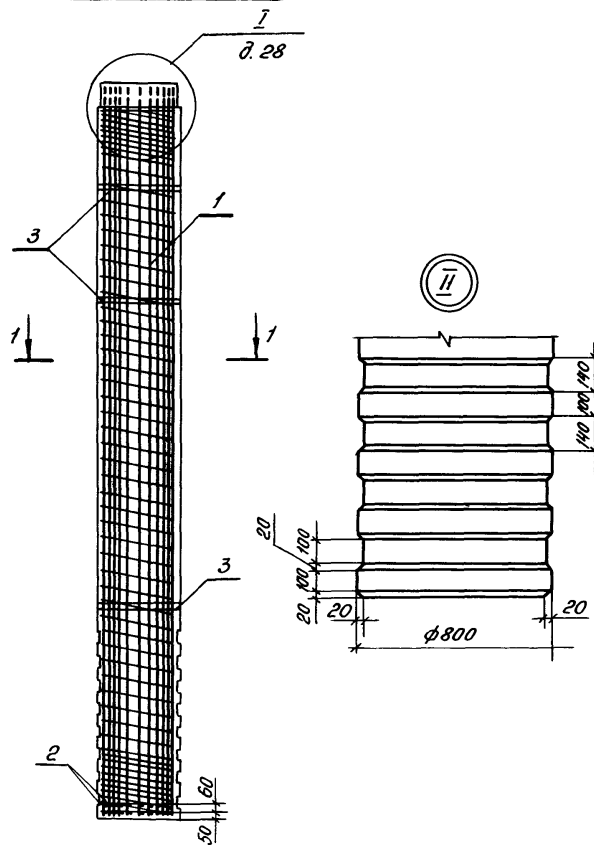


Схема армирования

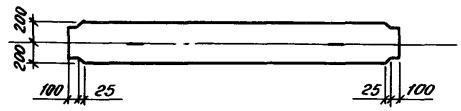
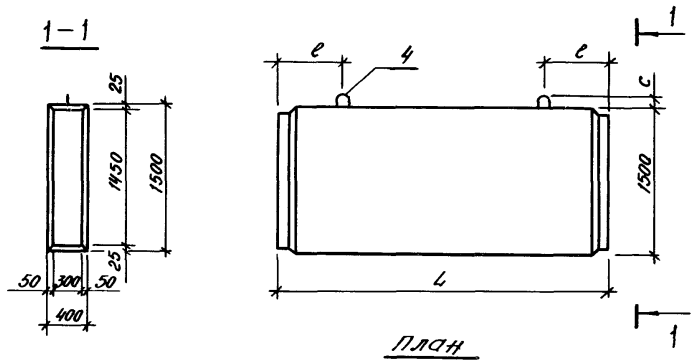


Марка блока	Размеры, мм		Масса блока, т	Обозначение документа
	h	d		
БСН 8.100-4-1	10000	2000	12,35	3.503.1-102.2-38
БСН 8.120-4-1	12000	2400	14,85	-01
БСН 8.140-4-1	14000	2800	17,37	-02

Поз.	Наименование	Кол. на БСН 8.			Обозначение документа
		100-4-1	120-4-1	140-4-1	
1	Каркас КП35; 2718,9 кг	1			3.503.1-102.2-83
	Каркас КП36; 3252,8 кг		1		-01
	Каркас КП37; 3786,7 кг			1	-02
2	Сетка С9; 3,8 кг	2	2	2	3.503.1-102.2-88
3	Изделие закладное МН1; 8,6 кг	3	3	3	3.503.1-102.2-93
	Бетон класса В30, м ³	4,94	5,94	6,95	

Разраб.	Соколова	Соколов		3.503.1-102.2-38		
Провер.	Ручасуева	Ручасуев				
Нач. гр.	Жукова	Жуков		Блок столба южный БСН 8.100-4-1, БСН 8.120-4-1, БСН 8.140-4-1		
Линия пр.	Гринберг	Гринберг				
Нач. отд.	Гринберг	Гринберг				
Нач. контр.	Семенкин	Семенкин				
				Стадия	Масса	Масштаб
				Р	см. табл.	1:50 1:20
				Лист	Листов 1	
				Воронежский филиал ГИПРОДОРНИИ		

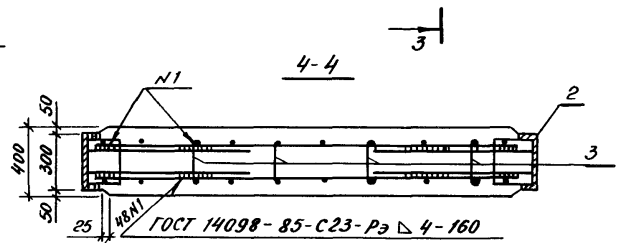
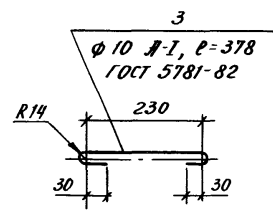
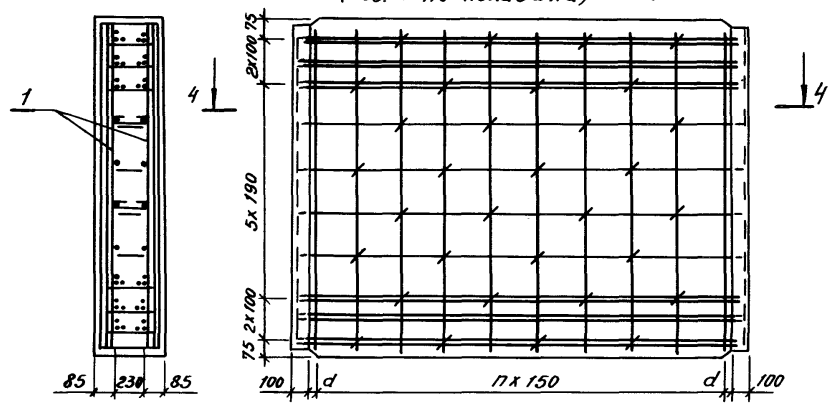
выпуск 2



ПЛАН

3-3

Схема армирования 3
(ноз. 4 не показана)



Поз.	Наименование	Кол. на БД				Обозначение документа
		4.20	4.30	4.50	4.60	
1	Сетка С5 ; 100,4 кг	2				3.503.1-102.2-87
	С6 ; 160,4 кг		2			-01
	С7 ; 250,4 кг			2		-02
	С8 ; 299,8 кг				2	-03
2	Изделие закладное МН2; 127,0кг	2	2	2	2	3.503.1-102.2-94
3	Шпилька ; 0,2 кг	40	72	120	144	
4	Монтажная петля; 2,6 кг	2	2			3.503.1-102.2-113
	9,4 кг			2	2	-03
	Бетон класса В 25, м ³	1,23	1,95	3,03	3,63	

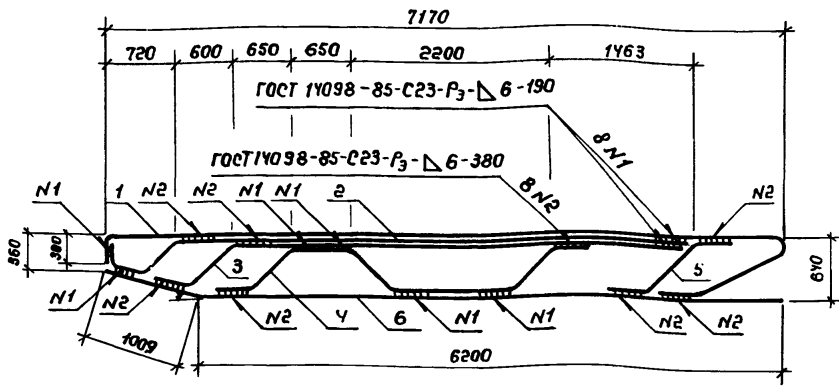
Марка блока	Размеры, мм				n	Масса блока, т	Обозначение документа
	L	l	d	c			
БД 4.20	2100	410	125	80	11	3,08	3.503.1-102.2-39
БД 4.30	3300	650	125	80	19	4,88	-01
БД 4.50	5100	1010	125	175	31	7,58	-02
БД 4.60	6100	1210	175	175	37	9,08	-03

Разраб.	Ваучгова	Воск	3.503.1-102.2-39			
Провер.	Рукосуева	Смирн				
Нач. гр.	Жучкова	Смирн				
Л.инж.пр.	Гринберг	Смирн				
Нач. отд.	Гринберг	Смирн				
Я.контр.	Семенкин	Смирн				
			Блок диафрагмы БД 4.20, БД 4.30, БД 4.50, БД 4.60	Стадия	Масса	Масштаб
				Р	см. табл.	1:50 1:20
				Лист	Листов 1	
				Воронежский филиал ГИПРОДОРНИИ		

Копировал: Жук

Формат А3

66 лист 2



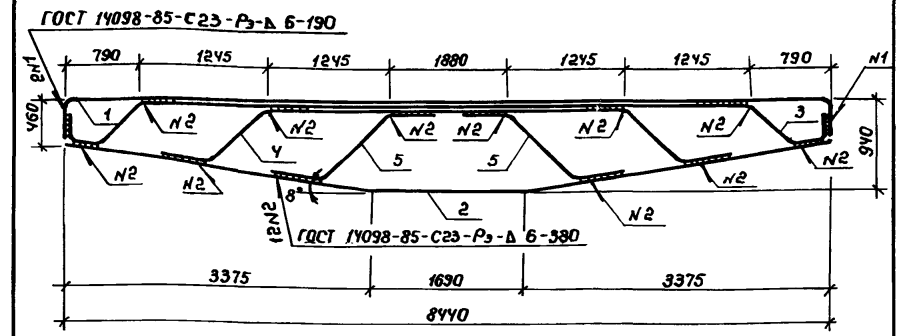
Поз.	Наименование	Кол.	Обозначение документа
1	Отогнутый стержень; 44,0 кг	1	3.503.1-102.2-99-23
2	Отогнутый стержень; 31,9 кг	1	3.503.1-102.2-100-35
3	Отогнутый стержень; 29,3 кг	1	3.503.1-102.2-101-37
4	Отогнутый стержень; 24,0 кг	1	3.503.1-102.2-110-01
5	Отогнутый стержень; 8,5 кг	1	3.503.1-102.2-103-14
6	Отогнутый стержень; 27,8 кг	1	3.503.1-102.2-102-16

Арматура класса А-III по ГОСТ 5781-82

Разраб. Соколоба	Сектор	3.503.1-102.2-72	Каркас плоский КР52	Статия	Масса	Масштаб
Провер. Рукосуева	Ручей					
Нач. гр. Жукова	Ольга					
Гл. инж. пр. Гринберг	Евг					
Нач. отд. Гринберг	Евг					
Н. контр. Семенкин	Евг	Р	165,5	1:50		
				Лист	Листов 1	
				Воронежский филиал ГИПРОДОРНИИ		

Копиробал Личн

Формат А4



Поз.	Наименование	Кол.	Обозначение документа
1	Отогнутый стержень; 58,5 кг	1	3.503.1-102.2-104
2	Отогнутый стержень; 53,7 кг	1	3.503.1-102.2-105
3	Отогнутый стержень; 58,5 кг	1	3.503.1-102.2-106
4	Отогнутый стержень; 43,8 кг	1	3.503.1-102.2-107
5	Отогнутый стержень; 12,2 кг	2	3.503.1-102.2-101-38

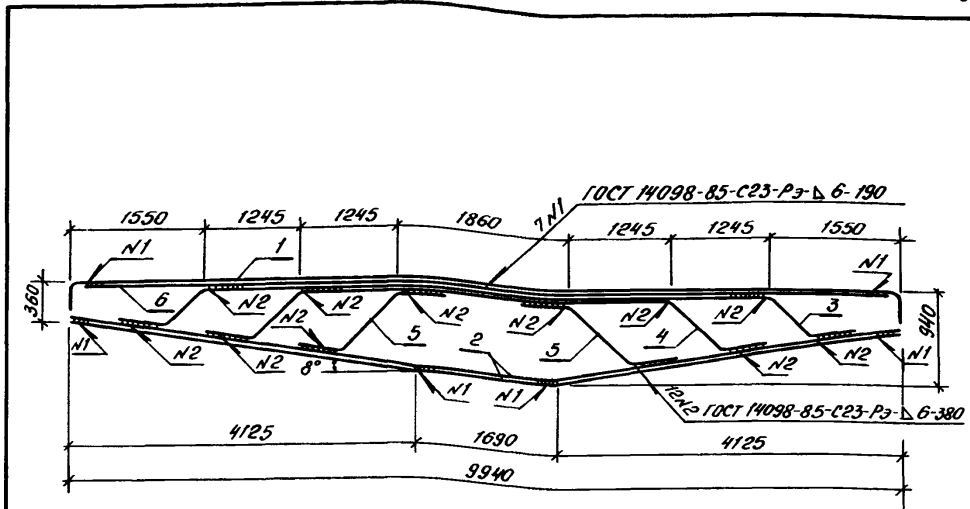
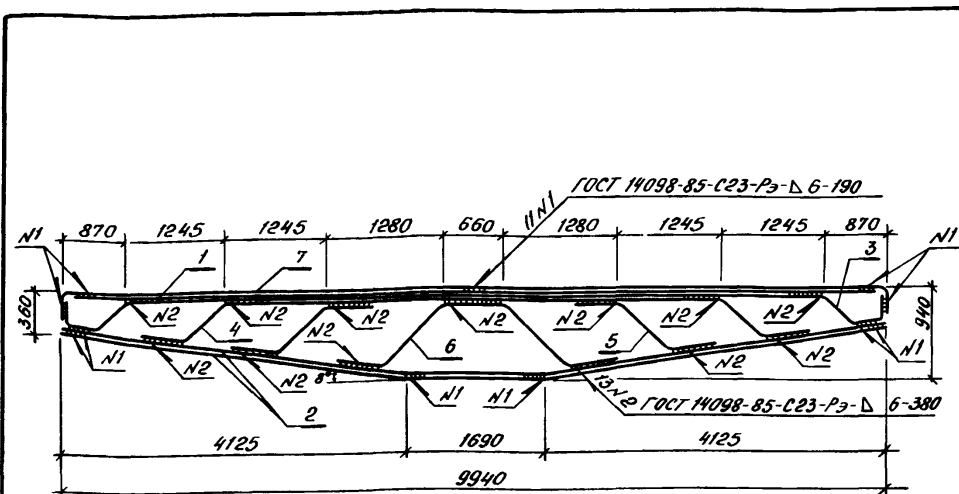
Арматура класса А-III по ГОСТ 5781-82

Разраб. Вацугова	Восст	3.503.1-102.2-70	Каркас плоский КР1	Статия	Масса	Масштаб
Провер. Рукосуева	Ручей					
Нач. гр. Жукова	Ольга					
Гл. инж. пр. Гринберг	Евг					
Нач. отд. Гринберг	Евг					
Н. контр. Семенкин	Евг	Р	238,9	1:50		
				Лист	Листов 1	
				Воронежский филиал ГИПРОДОРНИИ		

Копиробал Личн

Формат А4

выпуск 2



Поз.	Наименование	Кол.	Обозначение документа
1	Отогнутый стержень; 66,0кг	1	3.503.1-102.2-104-1
2	Отогнутый стержень; 63,2кг	2	3.503.1-102.2-105-1
3	Отогнутый стержень; 66,8кг	1	3.503.1-102.2-106-01
4	Отогнутый стержень; 51,0кг	1	3.503.1-102.2-107-03
5	Отогнутый стержень; 11,0кг	2	3.503.1-102.2-101-40
6	Отогнутый стержень; 22,9кг	1	3.503.1-102.2-107-04
7	φ32 А-III, l=9840; 62,1кг	1	Без черт.

Поз.	Наименование	Кол.	Обозначение документа
1	Отогнутый стержень; 66,0кг	1	3.503.1-102.2-104-01
2	Отогнутый стержень; 63,2кг	2	3.503.1-102.2-105-01
3	Отогнутый стержень; 56,1кг	1	3.503.1-102.2-107-05
4	Отогнутый стержень; 42,6кг	1	3.503.1-102.2-107-06
5	Отогнутый стержень; 11,7кг	2	3.503.1-102.2-101-41
6	φ32 А-III, l=9840; 62,1кг	1	Без черт.

Арматура класса А-III по ГОСТ 5781-82

Арматура класса А-III по ГОСТ 5781-82

Разраб.	Вачугова	Возвр.		3.503.1-102.2-42		
Провер.	Рукосуева	Проч.				
Нач.г.р.	Жукова	Масштаб				
Гл.инж.пр.	Гринберг	Статус	Масса	Масштаб		
Нач.отд.	Гринберг		ρ	417,2	1:50	
Н.контр.	Семенкин		Лист	Листов 1		
				Воронежский филиал ГИПРОДОРНИИ		

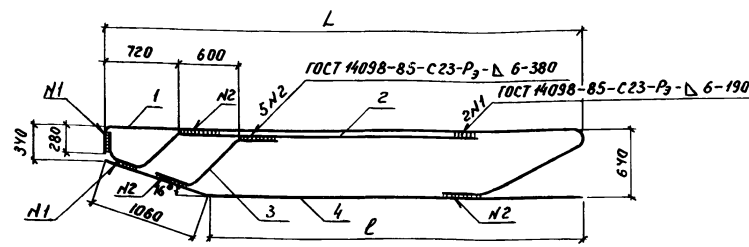
Копировал: Жу- Формат А4

Шифр № подл. Проект и дата. Взам. инв. №

Разраб.	Вачугова	Возвр.		3.503.1-102.2-43		
Провер.	Рукосуева	Проч.				
Нач.г.р.	Жукова	Масштаб				
Гл.инж.пр.	Гринберг	Статус	Масса	Масштаб		
Нач.отд.	Гринберг		ρ	376,6	1:50	
Н.контр.	Семенкин		Лист	Листов 1		
				Воронежский филиал ГИПРОДОРНИИ		

Копировал: Жу- Формат А4

Выпуск 2



Марка каркаса	Размеры, мм		Обозначение документа
	L	ℓ	
КР 5	4670	3650	3.503.1-102.2-44
КР 6	4670	3650	-01
КР 7	5670	4650	-02

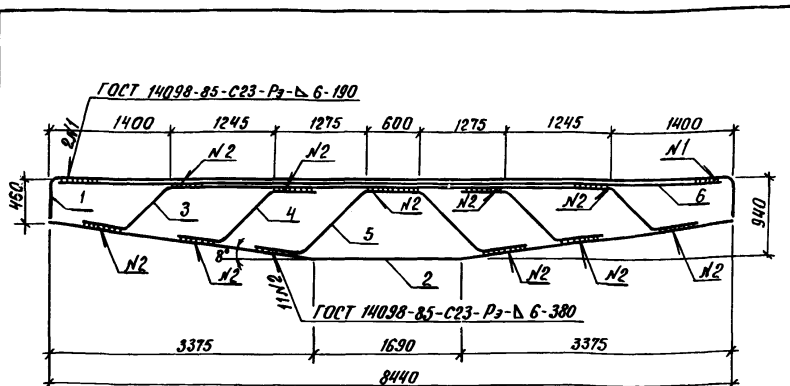
Арматура класса А-III по ГОСТ 5781-82

Поз.	Наименование	Кол. на каркас			Обозначение документа
		КР5	КР6	КР7	
1	Отогнутый стержень; 25,3кг	1			3.503.1-102.2-99
	31,9кг		1		-01
	48,1кг			1	-02
2	Отогнутый стержень; 15,9кг	1			3.503.1-102.2-100
	19,8кг		1		-01
	32,2кг			1	-02
3	Отогнутый стержень; 6,3кг	1			3.503.1-102.2-101
	7,9кг		1		-01
	10,4кг			1	-02
4	Отогнутый стержень; 18,1кг	1	1		3.503.1-102.2-102
	27,6кг			1	-01
	Масса каркаса, кг	65,6	77,7	118,3	

Разраб. Саполова	Сван	3.503.1-102.2-44	Каркас плоский КР5, КР6, КР7	Стадия	Масса	Масштаб
Провер. Рукосуева	Сунд			Р	ст. спец.	1:40
Нач.отг. Жукова	Шуш					
Сл.инж.пр. Еринберг	Ш			Лист	Листов 1	
Нач.отг. Еринберг	Ш			Воронежский филиал ГИПРОДОРНИИ		
Н.контр. Семенкин	Ш					

Копировал В.В.С.

Формат А3



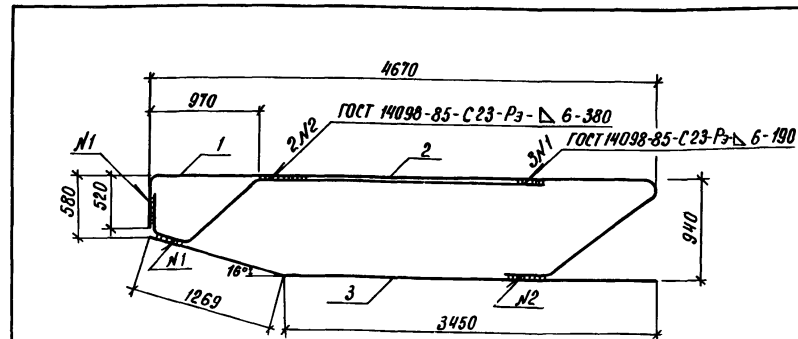
Поз.	Наименование	Кол.	Обозначение документа
1	Отогнутый стержень; 58,5кг	1	3.503.1-102.2-104
2	Отогнутый стержень; 53,7кг	1	3.503.1-102.2-105
3	Отогнутый стержень; 50,4кг	1	3.503.1-102.2-107-01
4	Отогнутый стержень; 11,5кг	2	3.503.1-102.2-101-39
5	Отогнутый стержень; 23,6кг	1	3.503.1-102.2-107-02
6	φ32 АIII, С-8330; 52,6кг	1	без черт.

Арматура класса А-III по ГОСТ 5781-82

Разраб.	Вачугова	Высш.	3.503.1-102.2-41			
Пробер.	Рукосуева	Этпд:	Каркас плоский КР 2	Стадия	Масса	Масштаб
Нач. гр.	Жукова	Этпд:		Р	261,8	1:50
Гл. инж. пр.	Гринберг	Этпд:		Лист	Листов 1	
Нач. отд.	Гринберг	Этпд:		Воронежский филиал ГИПРОДОРНИИ		
Н. контр.	Семенкин	Этпд:				

Копировал Кц-

Формат А4



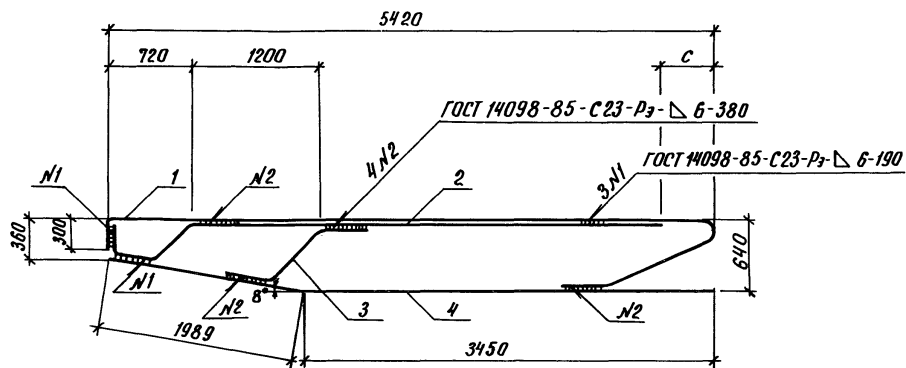
Поз.	Наименование	Кол.	Обозначение документа
1	Отогнутый стержень; 33,8кг	1	3.503.1-102.2-99-24
2	Отогнутый стержень; 20,3кг	1	3.503.1-102.2-100-03
3	Отогнутый стержень; 18,2кг	1	3.503.1-102.2-102-02

Арматура класса А-III по ГОСТ 5781-82

Разраб.	Соколова	Сем.	3.503.1-102.2-45			
Пробер.	Рукосуева	Этпд:	Каркас плоский КР 8	Стадия	Масса	Масштаб
Нач. гр.	Жукова	Этпд:		Р	72,3	1:40
Гл. инж. пр.	Гринберг	Этпд:		Лист	Листов 1	
Нач. отд.	Гринберг	Этпд:		Воронежский филиал ГИПРОДОРНИИ		
Н. контр.	Семенкин	Этпд:				

Копировал Кц-

Формат А4



Марка каркаса	с, мм	Обозначение документа
КР 9	970	3.503.1-102.2-46
КР 10	475	-01

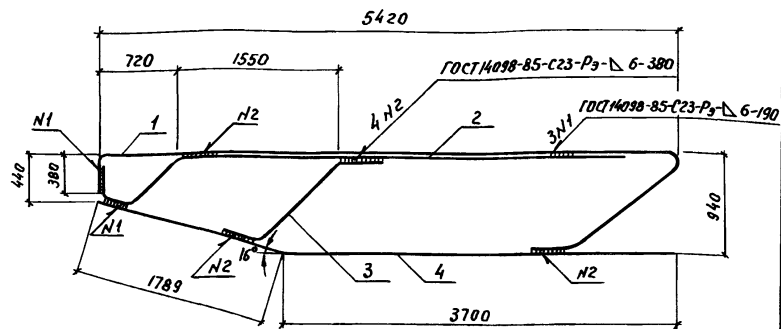
Поз.	Наименование	Кол. на каркас		Обозначение документа
		КР 9	КР 10	
1	Отогнутый стержень; 35,6кг	1		3.503.1-102.2-99-03
	46,7кг		1	-04
2	Отогнутый стержень; 23,5кг	1		3.503.1-102.2-100-04
	33,9кг		1	-36
3	Отогнутый стержень; 7,8 кг	1		3.503.1-102.2-101-03
	10,3кг		1	-42
4	Отогнутый стержень; 20,9кг	1	1	3.503.1-102.2-102-03
	Масса каркаса, кг	87,8	111,8	

Арматура класса А-III по ГОСТ 5781-82

Разраб.	Соколова	Сокан	3.503.1-102.2-46			
Провер.	Рукашева	Душиц				
Нач. гр.	Жукова	Душиц				
Л. инж. пр.	Гринберг	Душиц				
Нач. отд.	Гринберг	Душиц				
Н. канцл.	Семенкин	Душиц				
			Каркас плоский КР9, КР10	Стадия	Масса	Масштаб
				Р	см. спец.	1:40
			Лист		Листов 1	
			Воронежский филиал ГИПРОДОРНИИ			

Копировал Куз-

Формат А3



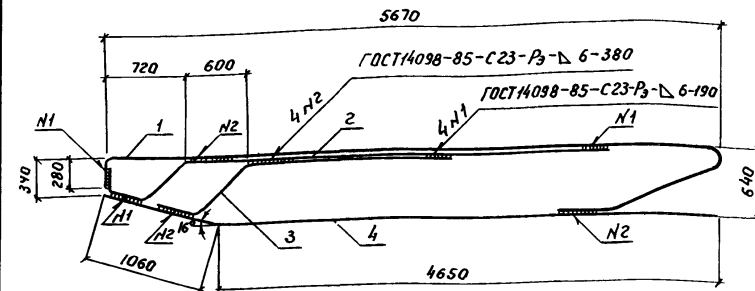
Поз.	Наименование	Кол.	Обозначение документа
1	Отогнутый стержень; 48,2кг	1	3.503.1-102.2-99-25
2	Отогнутый стержень; 30,8кг	1	3.503.1-102.2-100-05
3	Отогнутый стержень; 43,0кг	1	3.503.1-102.2-101-04
4	Отогнутый стержень; 24,1кг	1	3.503.1-102.2-102-04

Арматура класса А-III по ГОСТ 5781-82

Разраб. Соколова	Сосна							
Провер. Рукосуева	Дуси							
Нач. гр. Жукова	Шу							
М.инж.пр. Сринберг	Ср							
Нач. отг. Сринберг	Ср							
Н.контр. Семенкин	Се							
		3.503.1-102.2-47						
		Каркас плоский КР И	Стадия	Масса	Масштаб			
			Р	133,1	1:40			
			Лист	Листов 1				
			Воронежский филиал					
			ГИПРОДОРНИИ					

Копировал 13.05.15

Формат А4



Поз.	Наименование	Кол.	Обозначение документа
1	Отогнутый стержень; 48,1кг	1	3.503.1-102.2-99-02
2	Отогнутый стержень; 32,2кг	1	3.503.1-102.2-100-02
3	Отогнутый стержень; 25,7кг	1	3.503.1-102.2-101-43
4	Отогнутый стержень; 27,6кг	1	3.503.1-102.2-102-01

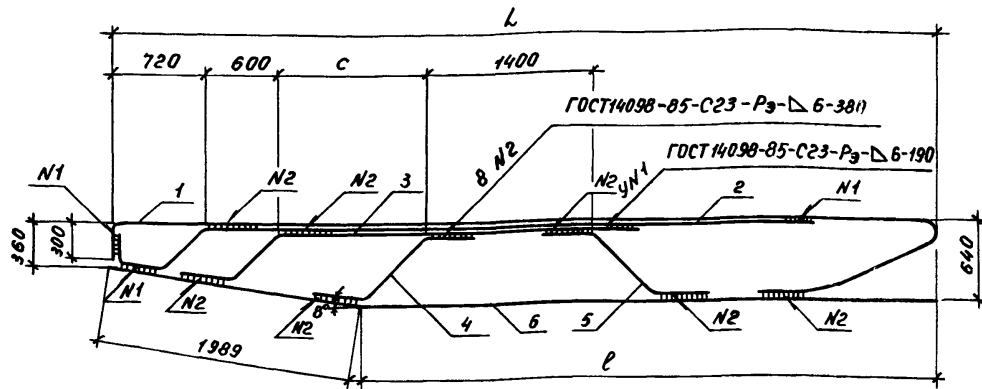
Арматура класса А-III по ГОСТ 5781-82.

Разраб. Соколова	Сосна							
Провер. Рукосуева	Дуси							
Нач. гр. Жукова	Шу							
М.инж.пр. Сринберг	Ср							
Нач. отг. Сринберг	Ср							
Н.контр. Семенкин	Се							
		3.503.1-102.2-48						
		Каркас плоский КР И2	Стадия	Масса	Масштаб			
			Р	133,6	1:40			
			Лист	Листов 1				
			Воронежский филиал					
			ГИПРОДОРНИИ					

Копировал 13.05.15

Формат А4

Бетнус. 2



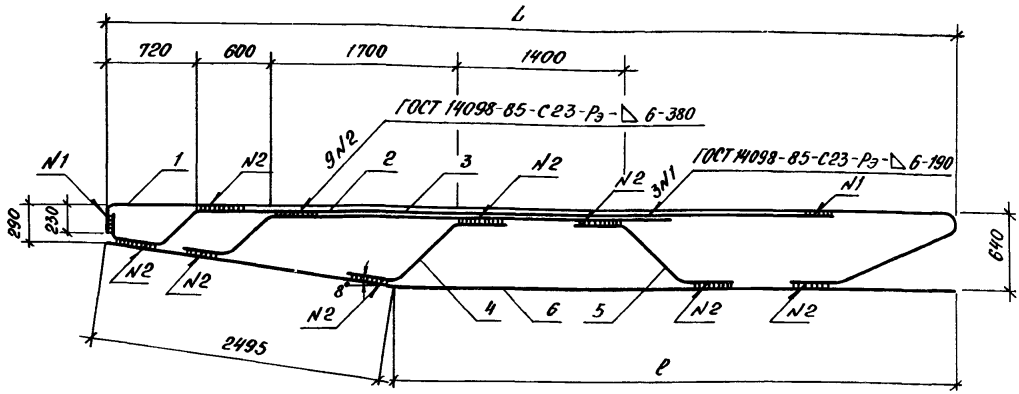
Марка каркаса	Размеры, мм			Обозначение документа
	L	ℓ	c	
КР 13	6420	4450	950	3.503.1-102.2-49
КР 14	6420	4450	950	-01
КР 15	6670	4700	1200	-02

Арматура класса А-III по ГОСТ 5781-82

Поз.	Наименование	Кол. на каркас			Обозначение документа
		КР13	КР14	КР15	
1	Отогнутый стержень; 40,4кг	1			3.503.1-102.2-99-05
	53,0кг		1		-06
	54,5кг			1	-07
2	Отогнутый стержень; 28,2кг	1			3.503.1-102.2-100-06
	36,8кг		1		-07
	38,3кг			1	-08
3	Отогнутый стержень; 22,7кг	1			3.503.1-102.2-101-05
	29,6кг		1		-07
	31,2кг			1	-09
4	Отогнутый стержень; 7,9кг	1			3.503.1-102.2-101-06
	10,4кг		1		-08
	10,6кг			1	-12
5	Отогнутый стержень; 8,1	1			3.503.1-102.2-103
	10,6кг		1	1	-01
	32,3кг			1	-07
6	Отогнутый стержень; 24,8кг	1			3.503.1-102.2-102-05
	31,1кг		1		-06
	32,3кг			1	-07
Масса каркаса, кг		132,1	171,5	177,5	

Разраб.	Соколова	См		3.503.1-102.2-49			
Провер.	Рукосуева	Рукосуева					
Нач.гр.	Жукова	Жукова					
Главн.пр.	Гринберг	Гринберг					
Нач.отд.	Гринберг	Гринберг					
Н.контр.	Семенкин	Семенкин					
				Каркас плоский КР13, КР14, КР15	Стадия	Масса	Масштаб
					Р	см. спец.	1:40
					Лист	Листов 1	
					Воронежский филиал ГИПРОДОРНИИ		

белускт 2



Марка каркаса	Размеры, мм		Обозначение документа
	L	B	
КР 16	7170	4700	3.503.1-102.2-50
КР 17	7170	4700	-01
КР 18	7670	5200	-02

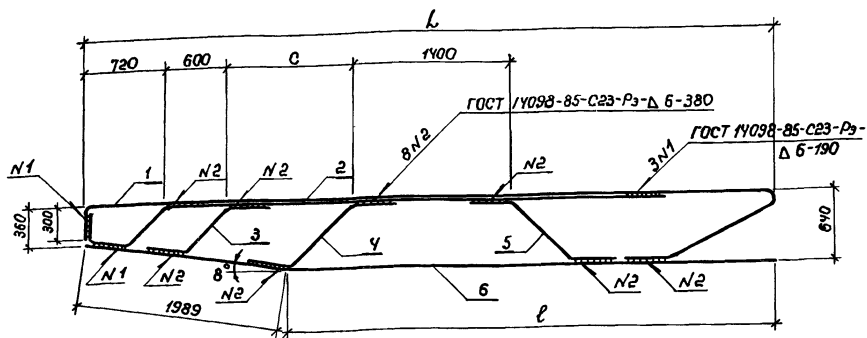
Арматура класса А-III по ГОСТ 5781-82.

Поз.	Наименование	Количество на каркас			Обозначение документа
		КР16	КР17	КР18	
1	Отогнутый стержень; 57,3кг	1	1		3.503.1-102.2-99-08
	64,4кг			1	-09
2	Отогнутый стержень; 41,3кг	1			3.503.1-102.2-100-09
	41,3кг		1		-10
	44,5кг			1	-11
3	Отогнутый стержень; 33,8кг	1		1	3.503.1-102.2-101-11
	33,8кг		1		-13
4	Отогнутый стержень; 10,6кг	1		1	3.503.1-102.2-101-12
	10,6кг		1		-14
5	Отогнутый стержень; 10,6кг	1		1	3.503.1-102.2-103-01
	10,6кг		1		-03
6	Отогнутый стержень; 34,9кг	1			3.503.1-102.2-102-08
	27,7кг		1		-09
	37,2кг			1	-10
Масса каркаса, кг		186,4	181,3	197,1	

Разраб.	Соколова	Соколов		3.503.1-102.2-50			
Провер.	Рукосуева	Рукосуева					
Нач.гр.	Жукова	Жукова					
В.инж.пр.	Гринберг	Гринберг					
Нач.отд.	Гринберг	Гринберг					
Н.контр.	Семенкин	Семенкин					
				Каркас плоский КР16, КР17, КР18	Статус	Масса	Масштаб
					Р	ст. спец.	1:40
				Лист		Листов 1	
				Воронежский филиал ГИПРОДОРНИИ			

Копировал: Аку-

Формат А3



Марка каркаса	Размеры, мм			Обозначение документа
	L	ℓ	c	
КР 19	6420	4450	950	3.503.1-102.2-51
КР 20	6420	4450	950	-01
КР 21	6670	4700	1200	-02

Поз.	Наименование	Кол. на КР			Обозначение документа
		19	20	21	
1	Отогнутый стержень; 40,4 кг	1			3.503.1-102.2-99-05
	53,0 кг		1		-06
	54,5 кг			1	-07
2	Отогнутый стержень; 28,2 кг	1			3.503.1-102.2-100-06
	36,8 кг		1		-07
	38,3 кг			1	-08
3	Отогнутый стержень; 7,3 кг	1			3.503.1-102.2-101-15
	9,6 кг		1	1	-17
4	Отогнутый стержень; 8,1 кг	1			3.503.1-102.2-101-16
	10,6 кг		1		-14
	10,9 кг			1	-10
5	Отогнутый стержень; 8,3 кг	1			3.503.1-102.2-103-04
	10,3 кг		1	1	-02
6	Отогнутый стержень; 24,8 кг	1			3.503.1-102.2-102-05
	31,1 кг		1		-06
	32,3 кг			1	-07
Масса каркаса, кг		117,1	152,0	156,5	

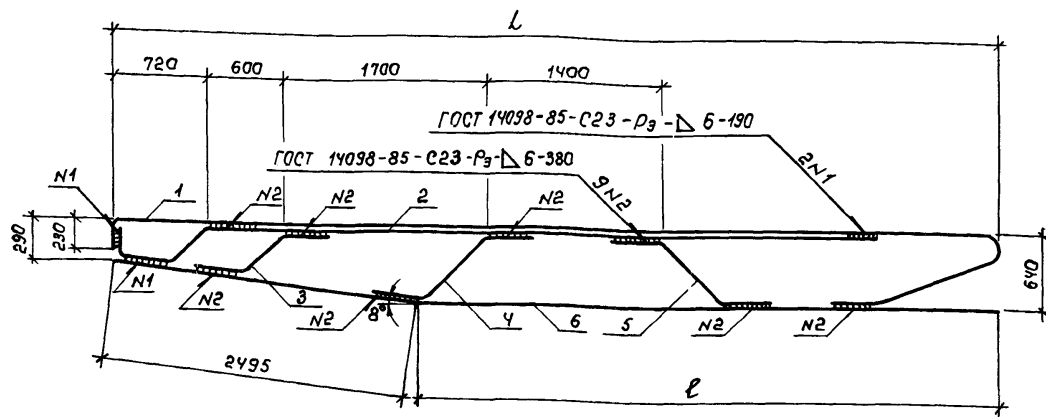
Арматура класса А-III по ГОСТ 5781-82

Разраб. Вацугаба	Васильев		3.503.1-102.2-51	Стадия	Масса	Масштаб
Провер. Рыжасьева	Думин					
Нач. гр. Жукова	Мельников		Каркас плоский КР 19, КР 20, КР 21.	Р	см.	1:40
Гл. инж. пр. Эринберг	Эринберг					
Нач. отд. Эринберг	Семенкин			лист	лист № 1	
Н. катр.				Воронежский филиал ГИПРОДОРНИИ		

Копировал Лилина,

Формат А3

выпуск 2



Марка каркаса	Размеры, мм		Обозначение документа
	L	l	
КР 22	7170	4700	3.503.1-102.2-52
КР 23	7170	4700	-01
КР 24	7670	5200	-02

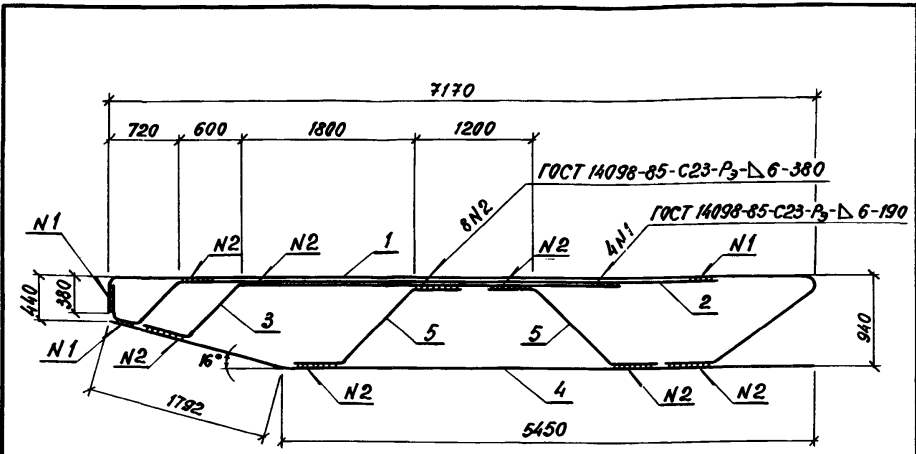
Арматура класса А-III по ГОСТ 5781-82

Поз.	Наименование	Кол. на каркас			Обозначение документа
		КР22	КР23	КР24	
1	Отогнутый стержень; 57,3кг	1	1		3.503.1-102.2-99-08
	60,4кг			1	-09
2	Отогнутый стержень; 41,3кг	1			3.503.1-102.2-100-09
	41,3кг		1		-10
	44,5кг			1	-11
3	Отогнутый стержень; 9,0кг	1		1	3.503.1-102.2-101-18
	9,1кг		1		-19
4	Отогнутый стержень; 10,9кг	1		1	3.503.1-102.2-101-10
	10,9кг		1		-20
5	Отогнутый стержень; 10,9кг	1		1	3.503.1-102.2-103-02
	10,9кг		1		-05
6	Отогнутый стержень; 34,8кг	1			3.503.1-102.2-102-08
	27,7кг		1		-09
	37,2кг			1	-10
Масса каркаса, кг		164,2	157,2	172,9	

Разраб.	Соколова	Селин		3.503.1-102.2-52			
Провер.	Рукасуева	Ручиц					
Нач. гр.	Жукова	Жуков					
Гл. инж. пр.	Гринберг	Гринберг		Каркас плоский КР 22, КР 23, КР 24	Стадия	Масса	Масштаб
Нач. отд.	Гринберг	Гринберг			Р	см.	1:40
Н. контр.	Семенкин	Семенкин			Лист	Листов 1	
					Варонежский филиал ГИПРОДОРНИИ		

Копировал Лили

Формат А3

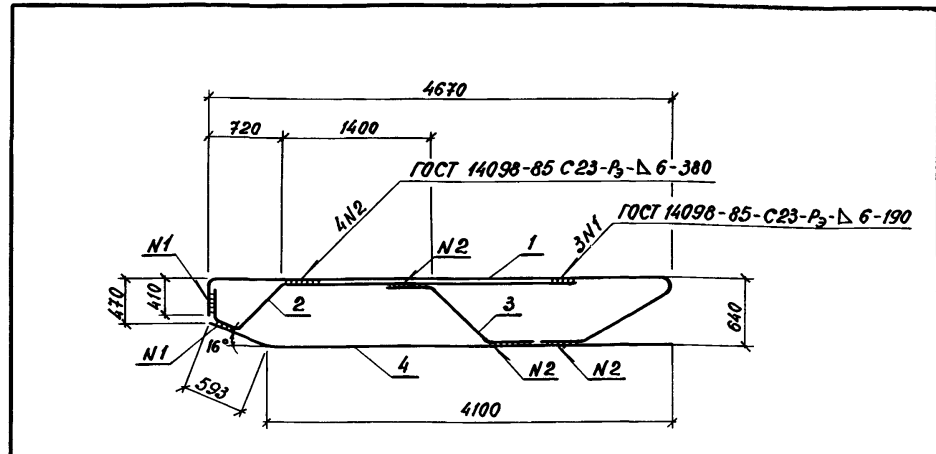


Поз.	Наименование	Кол.	Обозначение документа
1	Отогнутый стержень; 59,3 кг	1	3.503.1-102.2-99-27
2	Отогнутый стержень; 41,8 кг	1	3.503.1-102.2-100-12
3	Отогнутый стержень; 35,9 кг	1	3.503.1-102.2-101-21
4	Отогнутый стержень; 27,9 кг	1	3.503.1-102.2-102-11
5	Отогнутый стержень; 13,3 кг	2	3.503.1-102.2-103-06

Арматура класса А-III по ГОСТ 5781-82

Разраб. Вачугова	Вашк.	3.503.1-102.2-53	Стадия	Масса	Масштаб
Провер. Рукосуева	Душк.				
Нач. гр. Жукова	Мус.				
Инж.пр. Гринберг	Сид.				
Нач. отд. Гринберг	Сид.				
Н.контр. Семенкин	Сид.	Каркас плоский	Р	191,5	1:50
		КР 25	Лист	Листов 1	
			Воронежский филиал		
			ГИПРОДОРНИИ		

Копировал В.В.А. формат А4



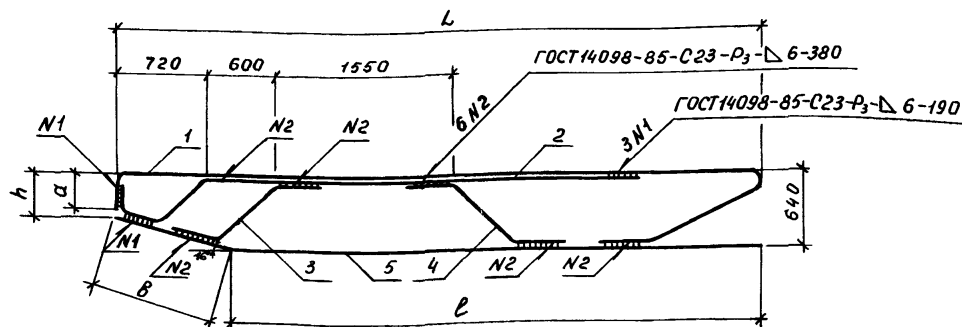
Поз.	Наименование	Кол.	Обозначение документа
1	Отогнутый стержень; 25,8 кг	1	3.503.1-102.2-99-10
2	Отогнутый стержень; 16,0 кг	1	3.503.1-102.2-100-13
3	Отогнутый стержень; 6,6 кг	1	3.503.1-102.2-103-07
4	Отогнутый стержень; 18,1 кг	1	3.503.1-102.2-102-12

Арматура класса А-III по ГОСТ 5781-82

Разраб. Вачугова	Вашк.	3.503.1-102.2-54	Стадия	Масса	Масштаб
Провер. Рукосуева	Душк.				
Нач. гр. Жукова	Мус.				
Инж.пр. Гринберг	Сид.				
Нач. отд. Гринберг	Сид.				
Н.контр. Семенкин	Сид.	Каркас плоский	Р	66,5	1:50
		КР 26	Лист	Листов 1	
			Воронежский филиал		
			ГИПРОДОРНИИ		

Копировал В.В.А. формат А4

Унив. № подл. Подпись и дата в/зам. инв. №



Поз.	Наименование	Кол на КР		Обозначение документа
		28	29	
1	Отогнутый стержень; 28,3кг	1		3.503.1-102.2-99-11
	32,3кг		1	- 12
2	Отогнутый стержень; 18,7кг	1		3.503.1-102.2-100-15
	22,6кг		1	- 16
3	Отогнутый стержень; 6,4кг	1		3.503.1-102.2-101-22
	6,5кг		1	- 23
4	Отогнутый стержень; 6,6кг	1	1	3.503.1-102.2-103-07
5	Отогнутый стержень; 21,0кг	1		3.503.1-102.2-102-13
	24,8кг		1	14
Масса каркаса, кг		81,0	92,8	

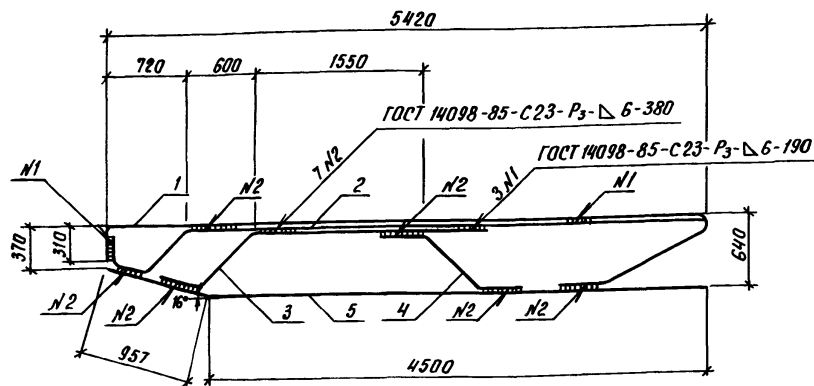
Марка каркаса	Размеры, мм					Обозначение документа
	L	ℓ	B	h	a	
КР 28	5420	4500	957	370	310	3.503.1-102.2-56
КР 29	6420	5600	853	400	340	- 01

Арматура класса А-III по ГОСТ 5781-82

Разраб.	Соколова	Сосна		3.503.1-102.2-56			
Провер.	Рукосуева	Ручей					
Нач. гр.	Жукова	Жуков					
Л.инж.пр.	Гринберг	Гринберг					
Нач. отд.	Гринберг	Гринберг					
Н.контр.	Семенкина	Семенкина					
				Каркас плоский КР 28, КР 29	Стадия	Масса	Масштаб
					Р	см. спец.	1:40
					Лист	Листов 1	
				Воронежский филиал ГИПРОДОРНИИ			

Копировал Мазеева

Формат А3



Марка каркаса	Обозначение документа
КР 30	3.503.1-102.2-57
КР 31	-01
КР 32	-02

Поз.	Наименование	Кол. на каркас			Обозначение документа
		КР30	КР31	КР32	
1	Отогнутый стержень; 28,3кг	1			3.503.1-102.2-99-11
	35,6кг		1	1	-13
2	Отогнутый стержень; 22,3кг	1			3.503.1-102.2-100-17
	28,0кг		1		-18
3	Отогнутый стержень; 14,9кг	1			3.503.1-102.2-101-24
	18,6кг		1	1	-25
4	Отогнутый стержень; 6,4кг	1			3.503.1-102.2-103-08
	8,1кг		1	1	3.503.1-102.2-103
5	Отогнутый стержень; 24,0кг	1	1	1	3.503.1-102.2-102-13
Масса каркаса, кг		92,9	111,3	106,8	

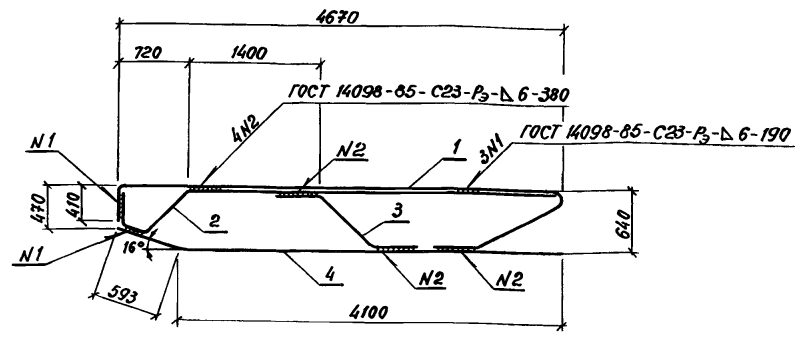
Арматура класса А-III по ГОСТ 5781-82

Разраб.	Соколова	Савин	3.503.1-102.2-57			
Провер.	Рукоусова	Рубе	Каркас плоский КР30, КР31, КР32	Стадия	Масса	Масштаб
Нач. зр.	Жукова	Шар		Р	см. спец.	1:40
Гл. инж.лр.	Гринберг	Ш		Лист	Листов 1	
Нач. отд.	Гринберг	Ш		Воронежский филиал ГИПРОДОРНИИ		
Н.контр.	Семенкин	Ш				

Копировал Кш-

Формат А3

выпуск 2

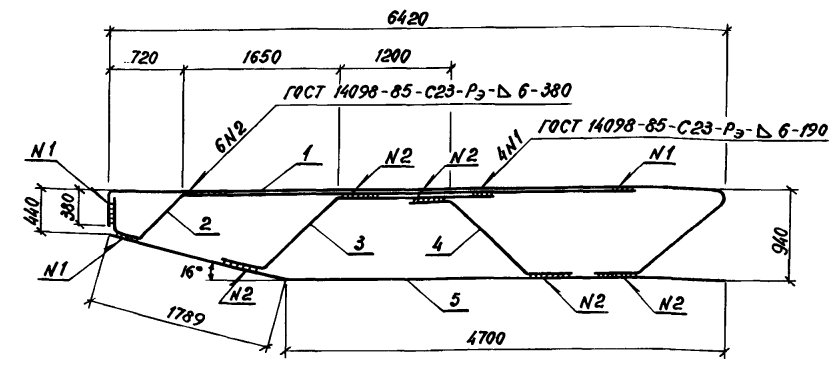


Поз.	Наименование	Кол.	Обозначение документа
1	Отогнутый стержень; 25,8кг	1	3.503.1-102.2-99-10
2	Отогнутый стержень; 19,6кг	1	3.503.1-102.2-100-14
3	Отогнутый стержень; 6,6кг	1	3.503.1-102.2-103-07
4	Отогнутый стержень; 18,1кг	1	3.503.1-102.2-102-12

Арматура класса А-III по ГОСТ 5781-82

Разраб. Вачугова	Возм.	3.503.1-102.2-55	Стадия	Масса	Масштаб		
Провер. Рукосуева	Рукосуева		Р	70,1	1:50		
Нач. гр. Жукова	Жукова		Каркас плоский КР 27				
Л. инж. Гринберг	Гринберг					Лист	Листов 1
Нач. отд. Гринберг	Гринберг					Воронежский филиал ТИПРОДОРНИИ	
Н. контр. Семенкин	Семенкин						

Копировал В.В.Л. формат А4



Поз.	Наименование	Кол.	Обозначение документа
1	Отогнутый стержень; 54,5кг	1	3.503.1-102.2-99-26
2	Отогнутый стержень; 37,1кг	1	3.503.1-102.2-100-20
3	Отогнутый стержень; 13,2кг	1	3.503.1-102.2-101-26
4	Отогнутый стержень; 13,6кг	1	3.503.1-102.2-103-09
5	Отогнутый стержень; 31,3кг	1	3.503.1-102.2-102-15

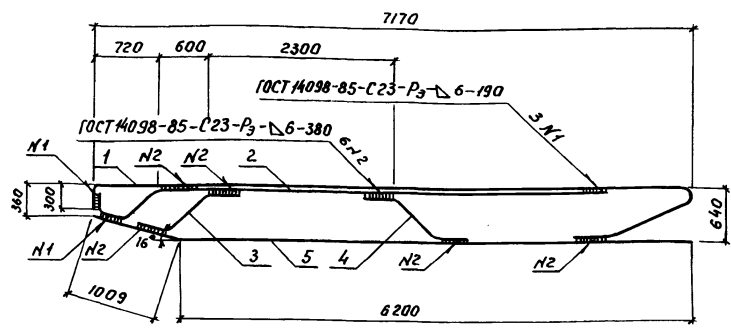
Арматура класса А-III по ГОСТ 5781-82

Циф. № подл. Подписи и дата. Взам. инв. №2

Разраб. Вачугова	Возм.	3.503.1-102.2-58	Стадия	Масса	Масштаб		
Провер. Рукосуева	Рукосуева		Р	149,7	1:50		
Нач. гр. Жукова	Жукова		Каркас плоский КР 33				
Л. инж. Гринберг	Гринберг					Лист	Листов 1
Нач. отд. Гринберг	Гринберг					Воронежский филиал ТИПРОДОРНИИ	
Н. контр. Семенкин	Семенкин						

Копировал В.В.Л. формат А4

661042



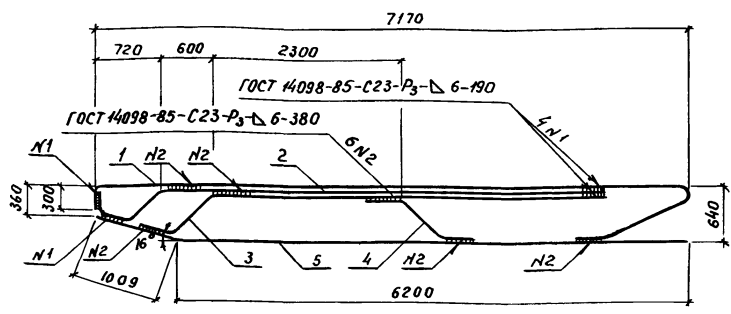
Поз.	Наименование	Кол.	Обозначение документа
1	Отогнутый стержень; 35,0кг	1	3.503.1-102.2-99-14
2	Отогнутый стержень; 25,4кг	1	3.503.1-102.2-100-21
3	Отогнутый стержень; 6,3кг	1	3.503.1-102.2-101-27
4	Отогнутый стержень; 6,6кг	1	3.503.1-102.2-103-07
5	Отогнутый стержень; 27,8кг	1	3.503.1-102.2-102-16

Арматура класса А-III по ГОСТ 5781-82

Разраб. Соколова	Секач	3.503.1-102.2-59	Каркас плоский КР 34	Стадия	Масса	Масштаб
Провер. Рукосуева	Рукосуева			Р	101,1	1:40
Нач. гр. Жучкова	Жучкова			Лист	Листов 1	
Зл.инж.пр. Гринберг	Гринберг			Воронежский филиал ГИПРОДОРНИИ		
Нач. отд. Гринберг	Гринберг					
Н.контр. Семенов	Семенов					

Копировал В.Буш-

Формат А4



Поз.	Наименование	Кол.	Обозначение документа
1	Отогнутый стержень; 35,0кг	1	3.503.1-102.2-99-14
2	Отогнутый стержень; 25,4кг	1	3.503.1-102.2-100-21
3	Отогнутый стержень; 23,3кг	1	3.503.1-102.2-101-28
4	Отогнутый стержень; 6,4кг	1	3.503.1-102.2-103-08
5	Отогнутый стержень; 27,8кг	1	3.503.1-102.2-102-16

Арматура класса А-III по ГОСТ 5781-82

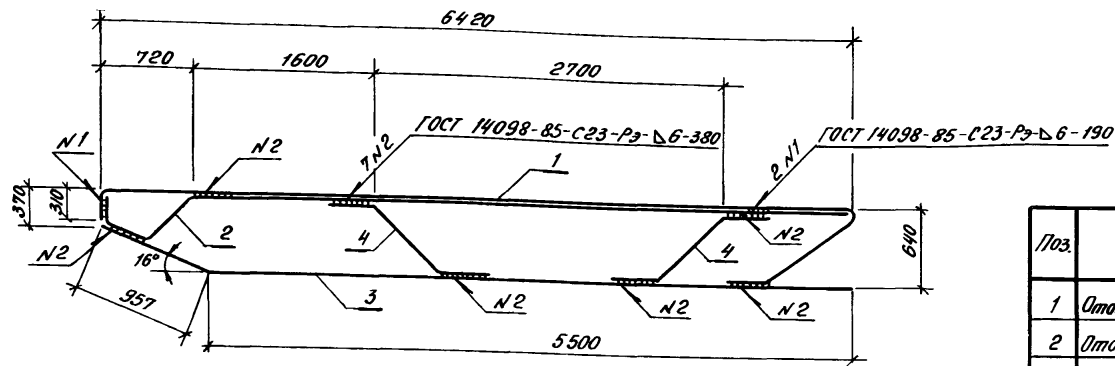
Разраб. Соколова	Секач	3.503.1-102.2-60	Каркас плоский КР 35	Стадия	Масса	Масштаб
Провер. Рукосуева	Рукосуева			Р	117,9	1:40
Нач. гр. Жучкова	Жучкова			Лист	Листов 1	
Зл.инж.пр. Гринберг	Гринберг			Воронежский филиал ГИПРОДОРНИИ		
Нач. отд. Гринберг	Гринберг					
Н.контр. Семенов	Семенов					

Копировал В.Буш-

Формат А4

Ш.№ по п.ч. Подпись и дата. Взам. инв. №

6/мусл.2



Поз.	Наименование	Кол. на КР		Обозначение документа
		36	37	
1	Отогнутый стержень; 32,2 кг	1	1	3.503.1-102.2-99-15
2	Отогнутый стержень; 26,3 кг	1		3.503.1-102.2-100-22
	22,6 кг		1	-23
3	Отогнутый стержень; 24,9 кг	1	1	3.503.1-102.2-102-17
4	Отогнутый стержень; 6,6 кг	2	2	3.503.1-102.2-103-07
Масса каркаса, кг		96,6	92,9	

Марка каркаса	Обозначение документа
КР 36	3.503.1-102.2-61
КР 37	-01

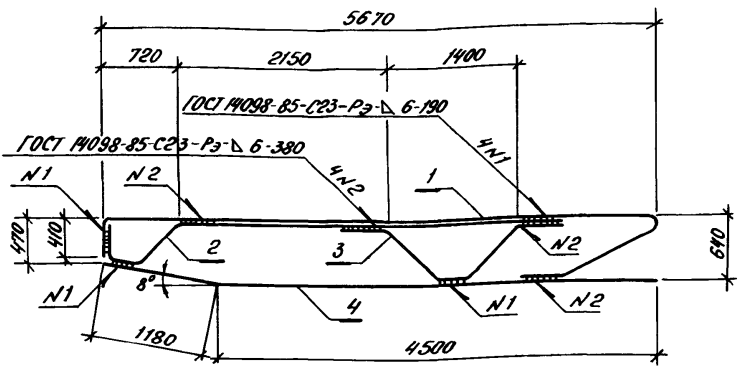
Арматура класса А-III по ГOCT 5781-82.

Разраб.	Ваучгова	Вашу	3.503.1-102.2-61		
Провер.	Ручкошева	Ручко	Каркас плоский КР 36, КР 37		
Нач. гр.	Жукова	Жуко			
Гл. инж. пр.	Гринберг	Гри			
Нач. отд.	Гринберг	Гри			
Н. контр.	Семенкин	Се			
			Стадия	Масса	Масштаб
			Р	см. спец.	1:40
			Лист	Листов 1	
Воронежский филиал ГИПРОДОРНИИ					

Копировал: Жу-

Формат А3

б.л. уст. 2

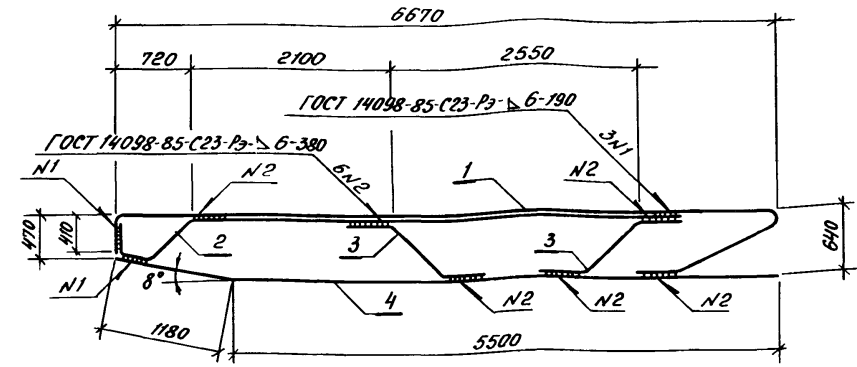


Поз.	Наименование	Кол.	Обозначение документа
1	Отогнутый стержень; 29,7кг	1	3.503.1-102.2-99-16
2	Отогнутый стержень; 19,7кг	1	3.503.1-102.2-100-24
3	Отогнутый стержень; 10,7кг	1	3.503.1-102.2-108
4	Отогнутый стержень; 21,9кг	1	3.503.1-102.2-102-18

Арматура класса А-III по ГОСТ 5781-82

Разработ	Вачугова	Воску		3.503.1-102.2-62	Каркас плоский КР 38	Стандия	Масса	Масштаб
Провер.	Рядосева	Зураб						
Нач. гр.	Жукова	Шуль						
Главный	Гринберг	Шуль						
Нач. отд.	Гринберг	Шуль						
Н. контр.	Семенкин	Шуль		р	820	1:50		
				Лист	Листов 1			
				Воронежский филиал ГИПРОДОРНИИ				

Копировал: Жу - формат А4



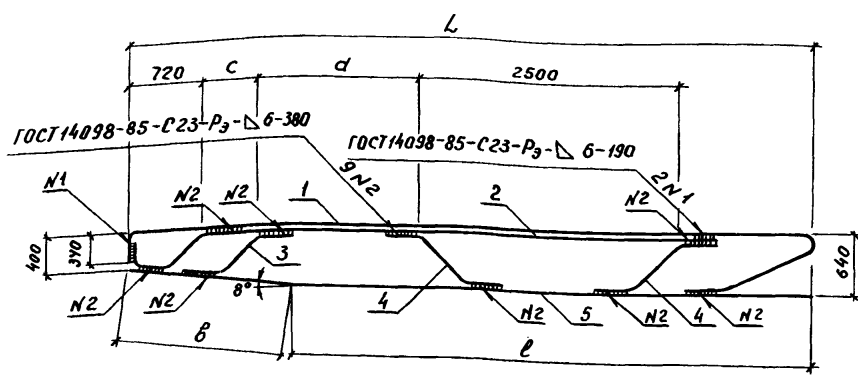
Поз.	Наименование	Кол.	Обозначение документа
1	Отогнутый стержень; 33,5кг	1	3.503.1-102.2-99-17
2	Отогнутый стержень; 23,6кг	1	3.503.1-102.2-100-25
3	Отогнутый стержень; 6,6кг	2	3.503.1-102.2-103-07
4	Отогнутый стержень; 25,7кг	1	3.503.1-102.2-102-19

Арматура класса А-III по ГОСТ 5781-82

Разработ	Вачугова	Вачу		3.503.1-102.2-63	Каркас плоский КР 39	Стандия	Масса	Масштаб
Провер.	Рядосева	Зураб						
Нач. гр.	Жукова	Шуль						
Главный	Гринберг	Шуль						
Нач. отд.	Гринберг	Шуль						
Н. контр.	Семенкин	Шуль		р	96,0	1:50		
				Лист	Листов 1			
				Воронежский филиал ГИПРОДОРНИИ				

Копировал: Жу - формат А4

выпуск 2



Марка каркаса	Размеры, мм					Обозначение документа
	L	ℓ	б	с	д	
КР 40	7170	5500	1686	600	2000	3.503.1-102.2-64
КР 41	7170	5500	1686	600	2000	-01
КР 42	7170	5500	1686	1200	1200	-02
КР 43	7670	6000	1686	600	2500	-03

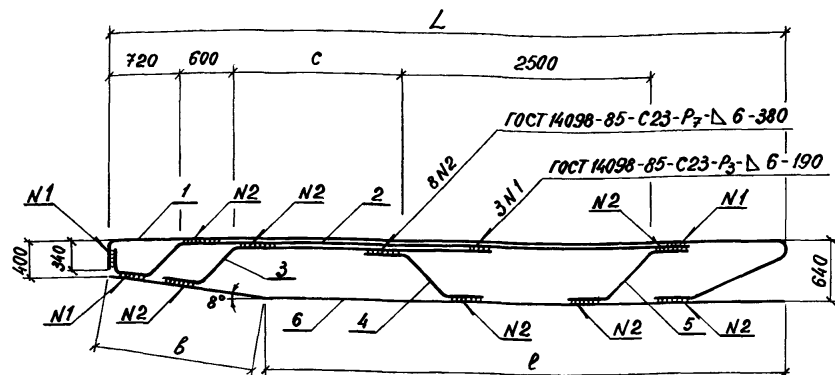
Арматура класса А-III по ГОСТ 5781-82

Поз.	Наименование	Кол. на каркас				Обозначение документа	
		КР40	КР41	КР42	КР43		
1	Отогнутый стержень; 35,2 кг	1				3.503.1-102.2-99-18	
	44,2 кг		1			-19	
	58,0 кг			1		-20	
	46,6 кг				1	-21	
	2	Отогнутый стержень; 25,4 кг	1				3.503.1-102.2-100-26
2	34,9 кг		1			-27	
	41,6 кг			1		-28	
	34,3 кг				1	-29	
	3	Отогнутый стержень; 6,0 кг	1				3.503.1-102.2-101-29
	7,6 кг		1		1	-30	
4	10,6 кг			1		-31	
	4	Отогнутый стержень; 6,6 кг	2				3.503.1-102.2-103-07
	8,3 кг		2		2	-04	
5	10,9 кг			2		-05	
	5	Отогнутый стержень; 27,7 кг	1	1	1		3.503.1-102.2-102-20
	29,6 кг				1	-21	
Масса каркаса, кг		107,5	128,0	159,7	134,7		

Разраб.	Соколова	Сосон			3.503.1-102.2-64			
Провер.	Рыжасьева	Рыжасьева			Каркас плоский КР 40, КР 41, КР 42, КР 43	Сталь	Масса	Масштаб
Нач. гр.	Жукова	Жукова				Р	ст. спец.	1:50
Длин. пр.	Гринберг	Гринберг				Лист	Листов 1	
Нач. отв.	Гринберг	Гринберг				Варонежский филиал ГИПРОДОРНИИ		
Н-контр.	Семенов	Семенов						

Копировал 13/04/82

Формат А3



Поз.	Наименование	Кол. на КР		Обозначение документа
		44	45	
1	Отогнутый стержень; 44,2кг	1		3.503.1-102.2-99-19
	46,6кг		1	-21
2	Отогнутый стержень; 36,4кг	1		3.503.1-102.2-100-30
	34,3кг		1	-29
3	Отогнутый стержень; 20,7кг	1		3.503.1-102.-101-32
	23,2кг		1	-33
4	Отогнутый стержень; 8,1кг	1	1	3.503.1-102.2-103
5	Отогнутый стержень; 8,3кг	1	1	3.503.1-102.2-103-04
6	Отогнутый стержень; 27,7кг	1		3.503.1-102.2-102-20
	29,6кг		1	-21
Масса каркаса, кг		45,4	150,1	

Марка каркаса	Размеры, мм				Обозначение документа
	L	ℓ	б	с	
КР 44	7170	5500	1686	2000	3.503.1-102.2-65
КР 45	7670	6000	1686	2500	-01

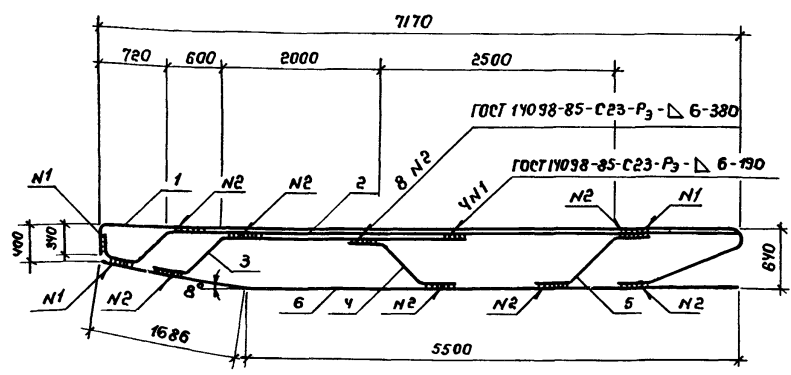
Арматура класса А III по ГОСТ 5781-82

Разраб.	Саколова	Семин	3.503.1-102.2-65			
Провер.	Рукоусова	Рыжов				
Нач. гр.	Жукова	Жуков				
Гл. инж. пр.	Гринберг	Гринберг				
Нач. отд.	Гринберг	Гринберг				
Н. контр.	Семенкин	Семенкин				
			Каркас плоский КР 44, КР 45	Стадия	Масса	Масштаб
				Р	см. спец.	1:50
			Лист			Листов 1
			Воронежский филиал			
			ТИПРОДОРНИИ			

Копировал В.В.М.

формат А3

лист 2



Поз.	Наименование	кол.	Обозначение документа
1	Отогнутый стержень; 35,2кг	1	3.503.1-102.2-99-18
2	Отогнутый стержень; 29,0кг	1	3.503.1-102.2-100-31
3	Отогнутый стержень; 16,5кг	1	3.503.1-102.2-101-34
4	Отогнутый стержень; 6,4кг	1	3.503.1-102.2-103-08
5	Отогнутый стержень; 6,6кг	1	3.503.1-102.2-103-07
6	Отогнутый стержень; 27,7кг	1	3.503.1-102.2-102-20

Арматура класса А-III по ГОСТ 5781-82

Разраб. Соколова
 Провер. Рукосуева
 Нач. гр. Жукова
 Гл. инж. гр. Гринберг
 Нач. отд. Гринберг
 Н. контр. Семенкин

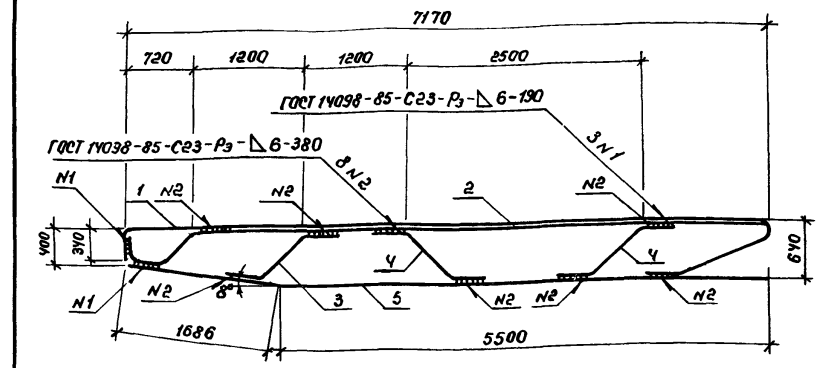
3.503.1-102.2-66

Каркас плоский КРЧБ.

Стадия	Масса	Масштаб
Р	121,4	1:50
Лист	Листов 1	
Воронежский филиал ГИПРОДОРАНИИ		

Копировал Лшк.

Формат А4



Поз.	Наименование	кол.	Обозначение документа
1	Отогнутый стержень; 58,0кг	1	3.503.1-102.2-99-20
2	Отогнутый стержень; 47,4кг	1	3.503.1-102.2-100-32
3	Отогнутый стержень; 10,6кг	1	3.503.1-102.2-101-31
4	Отогнутый стержень; 10,9кг	2	3.503.1-102.2-103-05
5	Отогнутый стержень; 27,7кг	1	3.503.1-102.2-102-20

Арматура класса А-III по ГОСТ 5781-82.

Разраб. Соколова
 Провер. Рукосуева
 Нач. гр. Жукова
 Гл. инж. гр. Гринберг
 Нач. отд. Гринберг
 Н. контр. Семенкин

3.503.1-102.2-87

Каркас плоский КРЧ7.

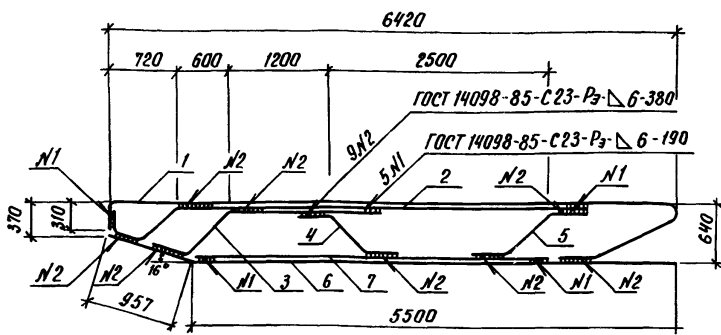
Стадия	Масса	Масштаб
Р	105,5	1:50
Лист	Листов 1	
Воронежский филиал ГИПРОДОРАНИИ		

Копировал

Формат А4

Дата, № подл. Подпись и дата. Взам. инв. №

Белусов-2

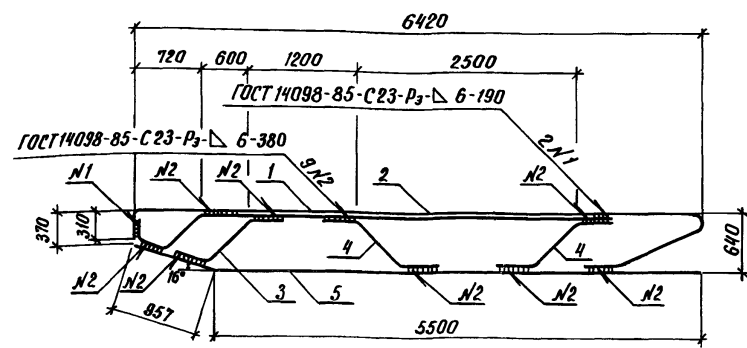


Поз.	Наименование	Кол.	Обозначение документа
1	Отогнутый стержень; 40,5кг	1	3.503.1-102.2-99-22
2	Отогнутый стержень; 28,3кг	1	3.503.1-102.2-100-33
3	Отогнутый стержень; 20,0кг	1	3.503.1-102.2-101-35
4	Отогнутый стержень; 7,9кг	1	3.503.1-102.2-103-10
5	Отогнутый стержень; 8,1кг	1	-11
6	Отогнутый стержень; 31,2кг	1	3.503.1-102.2-102-22
7	φ28-A-III; l=4100; 19,8 кг	1	без черт.

Арматура класса А-III по ГОСТ 5781-82

Разраб.	Саколова	Сосис		3.503.1-102.2-68	Станд	Масса	Масштаб
Провер.	Рукасуева	Ручка					
Нач. гр.	Жукова	Жукова					
Гл. инж. пр.	Гринберг	Гринберг					
Нач. отд.	Гринберг	Гринберг					
Н. контр.	Семенкин	Семенкин		Каркас плоский КР 48	Р	155,8	1:50
					Лист	Листов 1	
				Воронежский филиал ГИПРОДОРНИИ			

Копировал Руц-
Формат А4

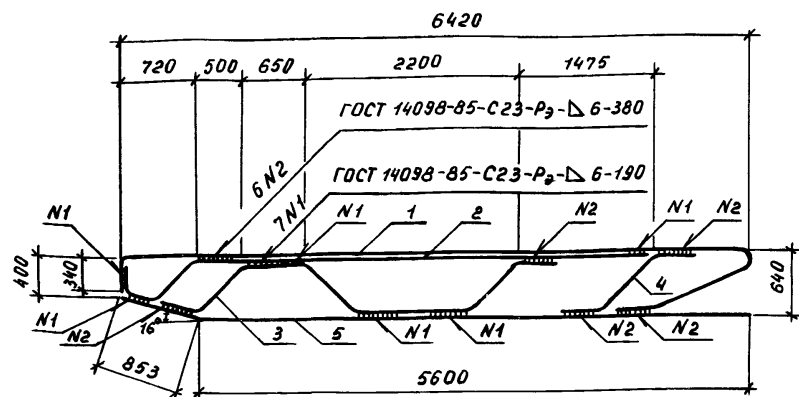


Поз.	Наименование	Кол.	Обозначение документа
1	Отогнутый стержень; 40,5кг	1	3.503.1-102.2-99-22
2	Отогнутый стержень; 28,3кг	1	3.503.1-102.2-100-33
3	Отогнутый стержень; 8,1кг	1	3.503.1-102.2-101-36
4	Отогнутый стержень; 8,3кг	2	3.503.1-102.2-103-12
5	Отогнутый стержень; 31,2кг	1	3.503.1-102.2-102-22

Арматура класса А-III по ГОСТ 5781-82

Разраб.	Саколова	Сосис		3.503.1-102.2-69	Станд	Масса	Масштаб
Провер.	Рукасуева	Ручка					
Нач. гр.	Жукова	Жукова					
Гл. инж. пр.	Гринберг	Гринберг					
Нач. отд.	Гринберг	Гринберг					
Н. контр.	Семенкин	Семенкин		Каркас плоский КР 49	Р	124,7	1:50
					Лист	Листов 1	
				Воронежский филиал ГИПРОДОРНИИ			

Копировал Руц-
Формат А4



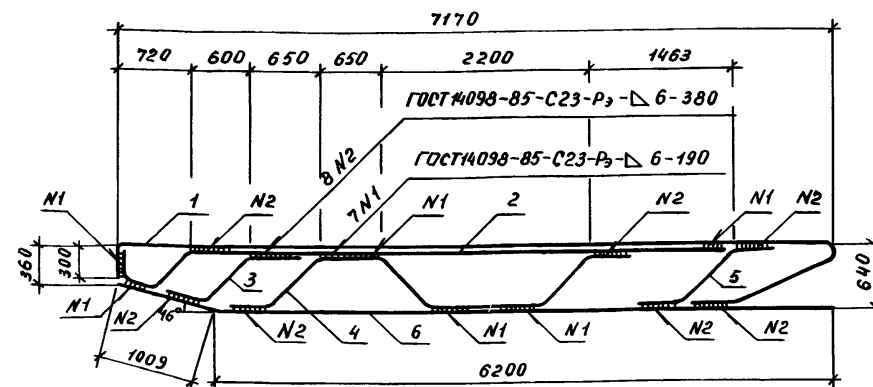
Поз.	Наименование	Кол.	Обозначение документа
1	Отогнутый стержень; 32,3 кг	1	3.503.1-102.2-99-12
2	Отогнутый стержень; 22,6 кг	1	3.503.1-102.2-100-34
3	Отогнутый стержень; 19,1 кг	1	3.503.1-102.2-109
4	Отогнутый стержень; 6,7 кг	1	3.503.1-102.2-103-13
5	Отогнутый стержень; 24,8 кг	1	3.503.1-102.2-102-14

Арматура класса А-III по ГОСТ 5781-82

Разраб.	Соколова	Сметч		3.503.1-102.2-70	Стадия	Масса	Масштаб
Провер.	Рукосуева	Рукосуева					
Нач.гр.	Жукова	Жукова					
Лин.инж.	Гринберг	Гринберг					
Нач.отд.	Гринберг	Гринберг					
Н.контр.	Семенкин	Семенкин		Каркас плоский КР50	Р	105,5	1:50
					Лист	Листов 1	
					Воронежский филиал ГИПРОДОРНИИ		

Копировал Мазеева

Формат А4



Поз.	Наименование	Кол.	Обозначение документа
1	Отогнутый стержень; 44,0 кг	1	3.503.1-102.2-99-23
2	Отогнутый стержень; 31,9 кг	1	3.503.1-102.2-100-35
3	Отогнутый стержень; 8,0 кг	1	3.503.1-102.2-101-44
4	Отогнутый стержень; 24,3 кг	1	3.503.1-102.2-110
5	Отогнутый стержень; 8,5 кг	1	3.503.1-102.2-103-14
6	Отогнутый стержень; 27,8 кг	1	3.503.1-102.2-102-16

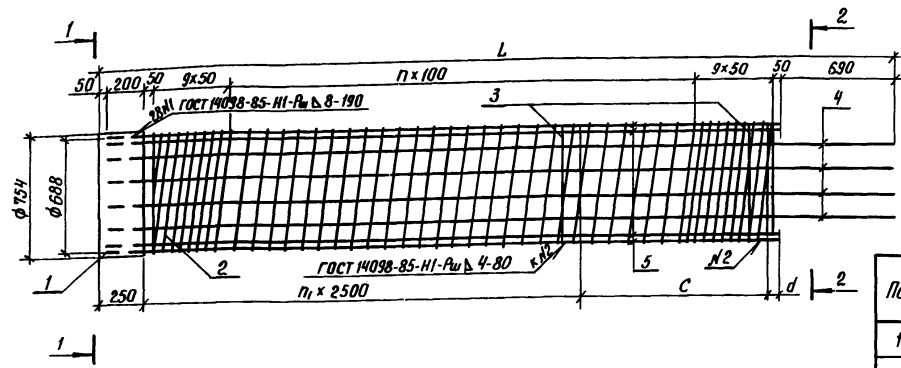
Арматура класса А-III по ГОСТ 5781-82

Разраб.	Соколова	Сметч		3.503.1-102.2-71	Стадия	Масса	Масштаб
Провер.	Рукосуева	Рукосуева					
Нач.гр.	Жукова	Жукова					
Лин.инж.	Гринберг	Гринберг					
Нач.отд.	Гринберг	Гринберг					
Н.контр.	Семенкин	Семенкин		Каркас плоский КР51	Р	144,5	1:50
					Лист	Листов 1	
					Воронежский филиал ГИПРОДОРНИИ		

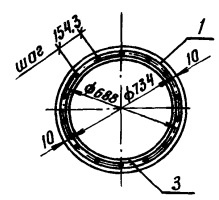
Копировал Мазеева

Формат А4

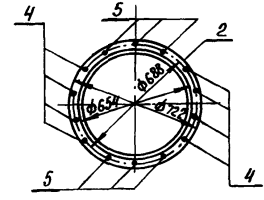
Выпуск 2



Вид 1-1



Вид 2-2



Марка каркаса	Размеры, мм			n	n ₁	Кол. швов к	Обозначение документа
	L	c	d				
КП1	4640	1140	60	27	1	28	3.503.1-102.2-73
КП2	6640	—	700	47	2	28	-01
КП3	8640	—	200	67	3	42	-02
КП4	10640	2140	60	87	3	56	-03

Арматура класса А-ІІ по ГОСТ 5781-82

Поз.	Наименование	Количество на				Обозначение документа
		КП1	КП2	КП3	КП4	
1	Обечайка 01; 46,3кг	1	1	1	1	3.503.1-102.2-98
2	Спираль СП1; 43,0кг	1				3.503.1-102.2-95
	Спираль СП2; 61,0кг		1			-01
	Спираль СП3; 78,8кг			1		-02
	Спираль СП4; 96,8кг				1	-03
3	Кольцо жесткости К1; 13,1кг	2	2	3	4	3.503.1-102.2-97
4	φ32-А-ІІ, ℓ=4590; 29,0кг	8				без черт.
	φ32-А-ІІ, ℓ=6590; 44,6 кг		8			
	φ32-А-ІІ, ℓ=8590; 54,2 кг			8		
	φ32-А-ІІ, ℓ=10590; 66,8кг				8	
5	φ32-А-ІІ, ℓ=3900; 24,6 кг	6				без черт.
	φ32-А-ІІ, ℓ=5900; 37,2 кг		6			
	φ32-А-ІІ, ℓ=7900; 49,8кг				6	
	φ32-А-ІІ, ℓ=9900; 62,5кг					6
	Масса каркаса, кг	495,1	689,5	896,8	1049,9	

Разраб. Соколова
 Провер. Рукашева
 Нач. гр. Жукова
 Гл. инж. гр. Зринберг
 Нач. отд. Зринберг
 Н.контр. Семенкин

3.503.1-102.2-73

Каркас пространственный
 КП1, КП2, КП3, КП4

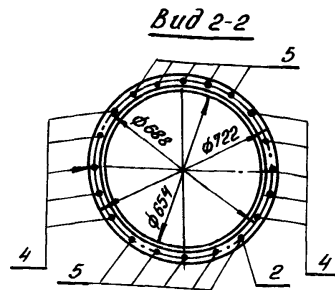
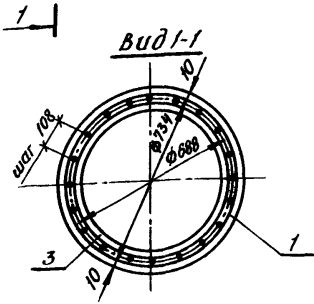
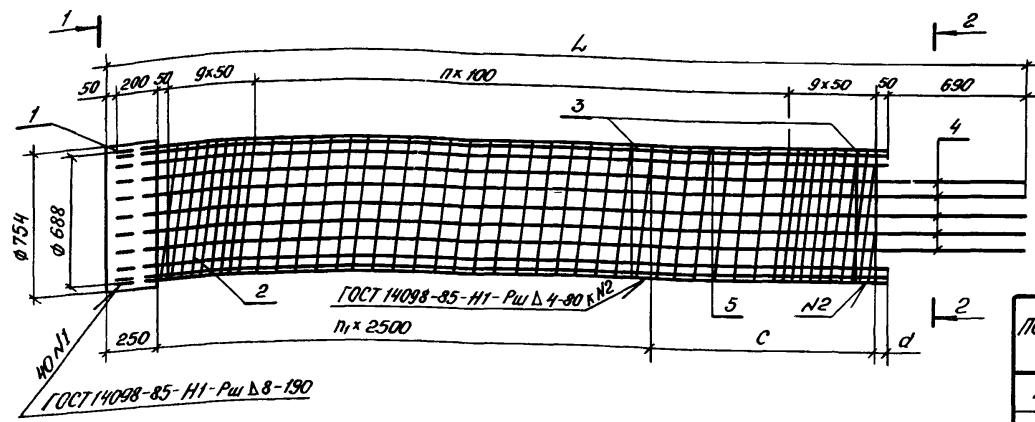
Стадия	Масса	Масштаб
Р	см. табл.	1:25

Лист 1
 Листов 1
 Варонежский филиал
 ГИПРОДОРНИИ

Капировал Кле-

Формат А3

Белгуск 2

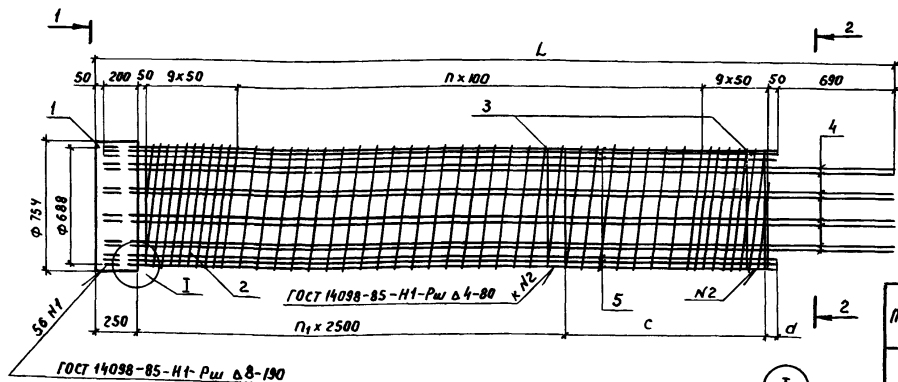


МАРКА КАРКАСА	РАЗМЕРЫ, ММ			n	n1	КОЛ. ШВОВ К	Обозначения документа
	L	C	d				
КП5	4640	1140	60	27	1	40	3.503.1-102.2-74
КП6	6640	—	700	47	2	40	-01
КП7	8640	—	200	67	3	60	-02
КП8	10640	2140	60	87	3	80	-03

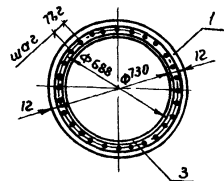
Арматура класса А-II по ГОСТ 5781-82

Поз.	Наименование	Количество на				Обозначение документа
		КП5	КП6	КП7	КП8	
1	Обечайка Д1; 46,3кг	1	1	1	1	3.503.1-102.2-98
2	Спираль СП1; 43,0кг	1				3.503.1-102.2-95
	Спираль СП2; 61,0кг		1			-01
	Спираль СП3; 78,8кг			1		-02
	Спираль СП4; 96,8кг				1	-03
3	Кольцо жесткости К1; 131	2	2	3	4	3.503.1-102.2-97
4	φ32 А-II, e=4590; 29,0кг	10				без черт.
	φ32 А-II, e=6590; 44,6кг		10			
	φ32 А-II, e=8590; 54,2кг			10		
	φ32 А-II, e=10590; 66,8кг				10	
5	φ32 А-II, e=3900; 24,6кг	10				без черт.
	φ32 А-II, e=5900; 37,2кг		10			
	φ32 А-II, e=7900; 49,8кг			10		
	φ32 А-II, e=9900; 62,5кг				10	
	Масса каркаса, кг	651,5	921,5	1204,4	1488,5	

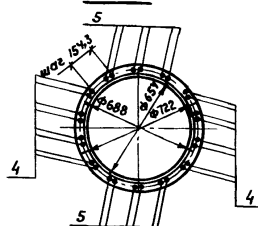
РАЗРАБ. Саколова	Состав									
Провер. Рыжасева	Экз.									
Исч. гр. Жукова	Экз.									
Глиж. пр. Гринберг	Экз.									
Исч. отд. Гринберг	Экз.									
И. контр. Семенкин	Экз.									
					3.503.1-102.2-74					
					Каркас пространственный КП5, КП6, КП7, КП8			Стадия	Масса	Масштаб
								Р	см. табл.	1:25 1:20
					Лист		Листов 1			
					Воронежский филиал ГИПРОДОРНИИ					



Вид 1-1



Вид 2-2



Марка каркаса	Размеры, мм			n	п,	Кол. швов к	Обозначение документа
	L	c	d				
КП 9	4640	1140	60	27	1	56	3.503.1-102.2-75
КП 10	6640	—	700	47	2	56	-01
КП 11	8640	—	200	67	3	87	-02
КП 12	10640	2140	60	87	3	112	-03

Арматура класса А-III по ГОСТ 5781-82

Поз	Наименование	Количество на				Обозначение документа
		КП 9	КП 10	КП 11	КП 12	
1	Обечайка 02; 55,6 кг	1	1	1	1	3.503.1-102.2-98-01
2	Спираль СП1; 43,0 кг	1				3.503.1-102.2-95
	Спираль СП2; 61,0 кг		1			-01
	Спираль СП3; 78,8 кг			1		-02
	Спираль СП4; 96,8 кг				1	-03
3	Кольца жесткости К1; 13,1 кг	2	2	3	4	3.503.1-102.2-97
4	φ 32-А-III, ℓ=4590; 29,0 кг	16				без черт.
	φ 32-А-III, ℓ=6590; 41,6 кг		16			
	φ 32-А-III, ℓ=8590; 54,2 кг			16		
	φ 32-А-III, ℓ=10590; 66,8 кг				16	
	φ 32-А-III, ℓ=3900; 24,6 кг	12				без черт.
5	φ 32-А-III, ℓ=5900; 37,2 кг		12			
	φ 32-А-III, ℓ=7900; 49,8 кг			12		
	φ 32-А-III, ℓ=9900; 62,5 кг				12	
Масса каркаса, кг		890,3	1254,8	1638,5	2023,6	

Разраб.	Соколова	Сисо
Провер.	Рукосуева	Тур
Нач. гр.	Жукова	Жукова
гл. инж. пр.	Сринберг	Сринберг
Нач. отд.	Сринберг	Сринберг
Н. контр.	Семенов	Семенов

3.503.1-102.2-75

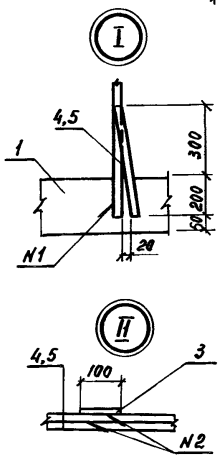
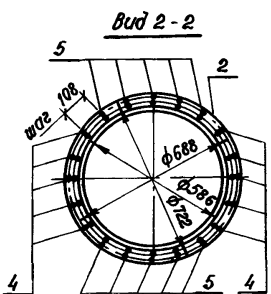
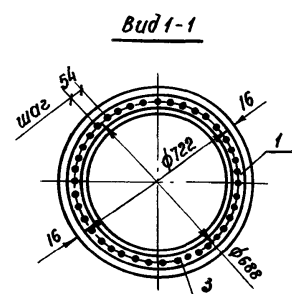
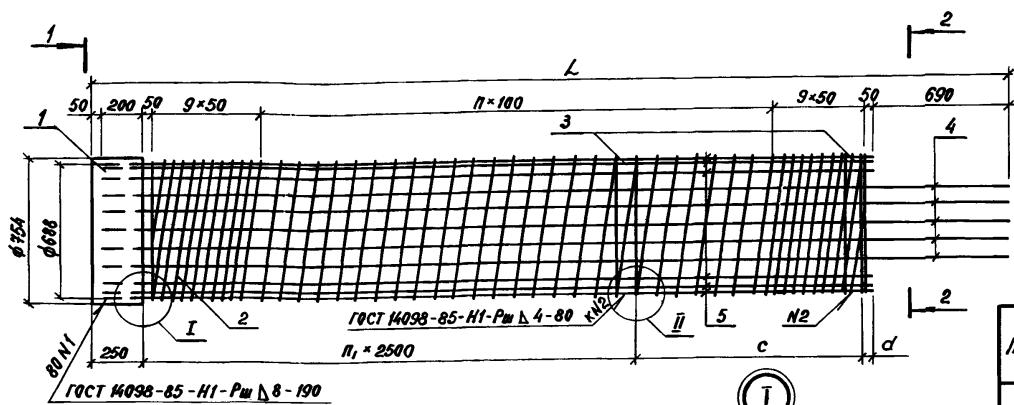
Каркас пространственный
КП 9, КП 10, КП 11, КП 12

Стадия	Масса табл.	Масштаб
Р	ст.	1:25
Лист		Листов 1
Воронежский филиал ГИПРОДОРНИИ		

Копировал Звобуц

Формат А 3

Выпуск 2



Марка каркаса	Размеры, мм			n	n ₁	кол. швов К	Обозначение документа
	L	c	d				
КП 13	4640	1140	60	27	1	80	3.503.1-102.2-76
КП 14	6640	—	700	47	2	80	-01
КП 15	8640	—	200	67	3	120	-02
КП 16	10640	2140	60	87	3	160	-02

Арматура класса А-II по ГОСТ 5781-82

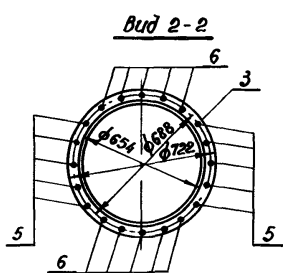
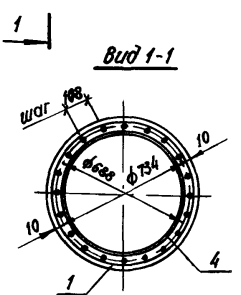
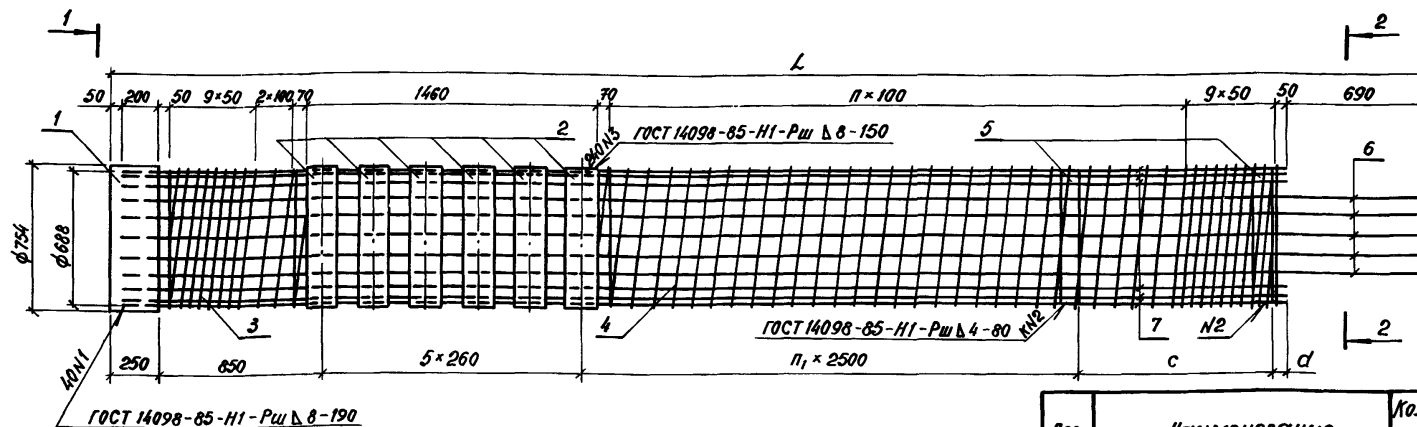
Поз.	Наименование	Количество на				Обозначение документа
		КП13	КП14	КП15	КП16	
1	Обечайка ОЗ; 74,1кг	1	1	1	1	3.503.1-102.2-98 -02
2	Спираль СП1; 40,0кг	1				3.503.1-102.2-95
	Спираль СП2; 61,0кг		1			-01
	Спираль СП3; 78,8кг			1		-02
	Спираль СП4; 96,8кг				1	-03
	3	Кольцо жесткости К2; 12,0кг	2	2	3	4
4	φ32-А-II, ρ=4590; 29,0кг	20				без черт.
	φ32-А-II, ρ=6590; 41,6 кг		20			
	φ32-А-II, ρ=8590; 54,2 кг			20		
	φ32-А-II, ρ=10590; 66,8 кг				20	
	5	φ32-А-II, ρ=3900; 24,6 кг	20			
	φ32-А-II, ρ=5900; 37,2 кг		20			
	φ32-А-II, ρ=7900; 49,8 кг			20		
	φ32-А-II, ρ=9900; 62,5 кг				20	
Масса каркаса, кг		1213,1	1735,1	2268,9	2804,9	

Разраб.	Саколова	Сакан	3.503.1-102.2-76	Каркас пространственный КП 13, КП 14, КП 15, КП 16	Студия	Масса	Масштаб
Провер.	Рукосуева	Ступер			Р	см. табл.	1:25
Нач. гр.	Жукова	Мухом					
Инж. пр.	Гринберг	Мухом					
Нач. отд.	Гринберг	Мухом					
Н. контр.	Семенкин	Мухом					
			Лист	Листов 1			
			Воронежский филиал ГИПРОДОРНИИ				

Копировал *В.В.В.*

формат А3

высота 2



Марка каркаса	Размеры, мм			n	n ₁	Кол. швов К	Обозначение документа
	L	c	d				
КП 17	6640	990	60	29	1	40	3.503.1-102.2-77
КП 18	8640	—	550	49	2	40	-01
КП 19	10640	—	50	69	3	60	-02

Арматура класса А-II по ГОСТ 5781-82

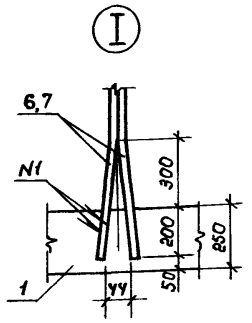
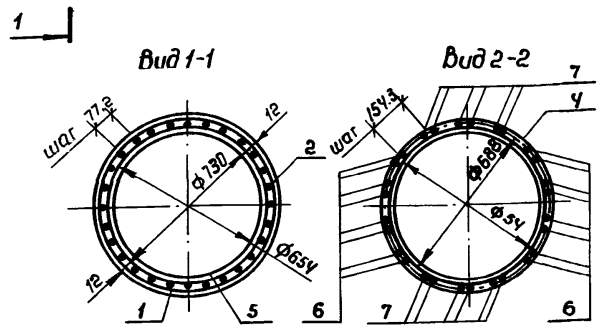
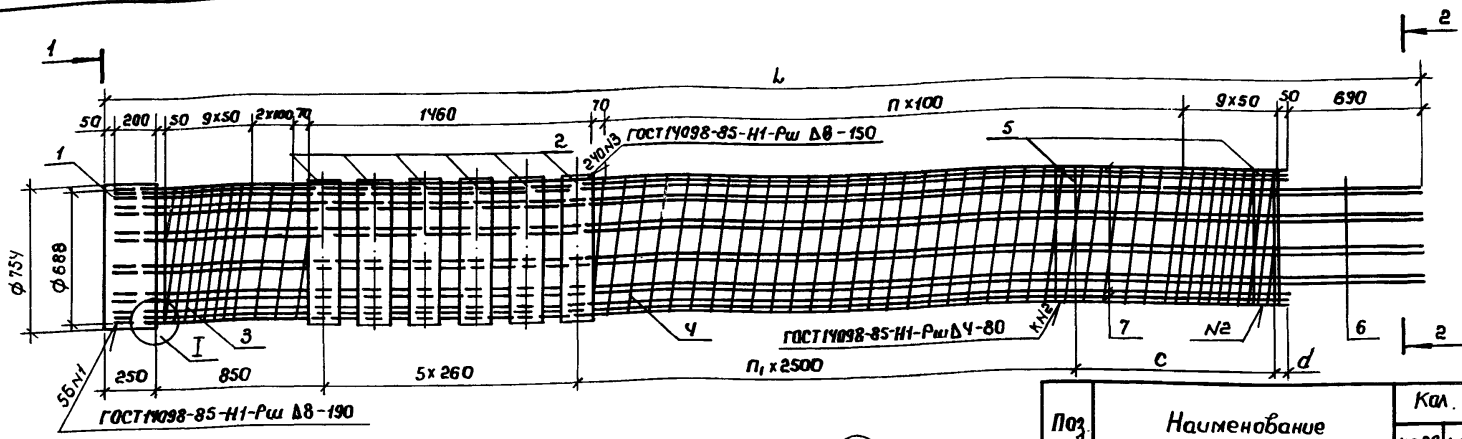
Поз.	Наименование	Количество на			Обозначение документа
		КП 17	КП 18	КП 19	
1	Обечайка 01; 46,3 кг	1	1	1	3.503.1-102.2-98
2	Обечайка 04; 47,4 кг	6	6	6	-03
3	Спираль СП5; 12,5 кг	1	1	1	3.503.1-102.2-96
4	Спираль СП6; 36,7 кг	1			-01
	Спираль СП7; 54,7 кг		1		-02
	Спираль СП8; 72,6 кг			1	-03
5	Кольцо жесткости К1; 13,1 кг	2	2	3	3.503.1-102.2-97
6	φ32-А-II, L-6590; 41,6 кг	10			без черт.
	φ32-А-II, L-8590; 54,2 кг		10		
	φ32-А-II, L-1059; 66,8 кг			10	
7	φ32-А-II, L-5900; 37,2 кг	10			без черт.
	φ32-А-II, L-7900; 49,8 кг		10		
	φ32-А-II, L-9900; 62,5 кг			10	
Масса каркаса, кг		1194,1	1464,1	1748,1	

Разраб.	Соколова	Сокон	3.503.1-102.2-77		
Провер.	Рукошьева	Руд	Каркас пространственный КП 17, КП 18, КП 19		
Нач. гр.	Жукова	Жуков			
Инж. пр.	Гринберг	Гринберг			
Нач. отд.	Гринберг	Гринберг			
И. контр.	Семенкин	Семенкин			
			Статья	Масса	Масштаб
			Р	см. табл.	1:25
			Лист	Листов 1	
			Воронежский филиал ГИПРОДОРНИИ		

Копировал В.С.

формат А3

661муск.2



Поз	Наименование	Кол. на			Обозначение документа
		кп20	кп21	кп22	
1	Обечайка О2; 55,6 кг	1	1	1	3.503.1-102.2-98-01
2	Обечайка О4; 47,4 кг	6	6	6	-03
3	Спираль СП5; 12,5 кг	1	1	1	3.503.1-102.2-96
4	Спираль СП6; 36,7 кг	1			-01
	Спираль СП7; 54,7 кг		1		-02
	Спираль СП8; 72,6 кг			1	-03
5	Кольцо жесткости К1; 13,1 кг	2	2	3	3.503.1-102.2-97
6	φ32-А-ІІ, ℓ=6590; 41,6 кг	16			без черт.
	φ32-А-ІІ, ℓ=8590; 54,2 кг		16		
	φ32-А-ІІ, ℓ=10590; 66,8 кг			16	
7	φ32-А-ІІ, ℓ=5900; 37,2 кг	12			без черт.
	φ32-А-ІІ, ℓ=7900; 49,8 кг		12		
	φ32-А-ІІ, ℓ=9900; 62,5 кг			12	
	Масса каркаса, кг	1527,4	1038,2	2283,2	

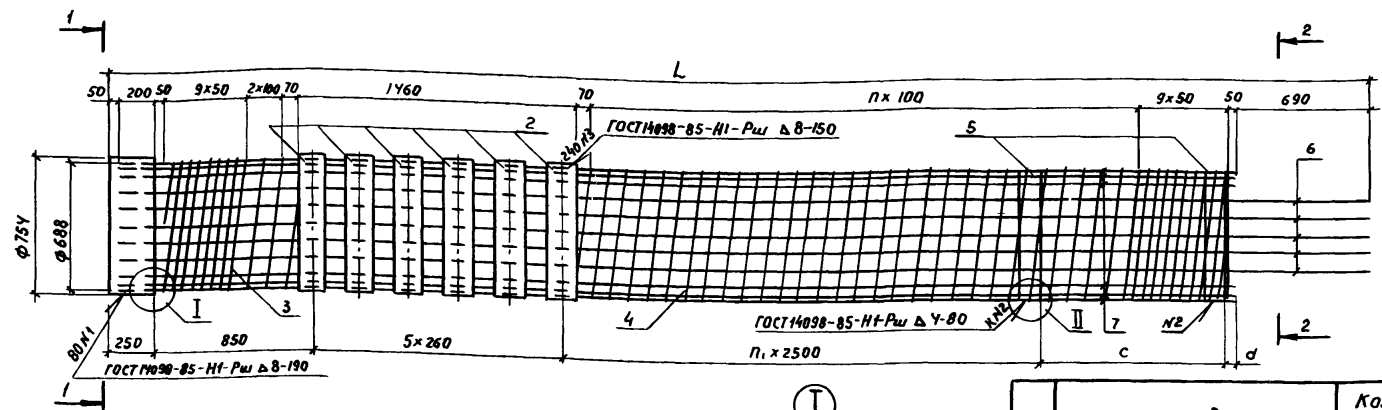
Марка каркаса	Размеры, мм			п	п ₁	Кол. шпонок	Обозначение документа
	L	C	a				
кп20	6640	990	60	29	1	56	3.503.1-102.2-78
кп21	8640	-	550	49	2	56	-01
кп22	10640	-	50	69	3	84	-02

Арматура класса А-ІІ по ГОСТ 5781-82

Разраб. Соколова	Провер. Рукосезева	Нач. гр. Жукова	Гл. инж. пр. Гриндерг	Нач. отд. Гриндерг	Н. контр. Семенкин	3.503.1-102.2-78	Каркас пространственный кп20, кп21, кп22.	Стадия	Масса	Масштаб	
								Р	см. табл.	1:25	
							Лист		Листов 1		
							Воронежский филиал ГИПРОДОРНИИ				

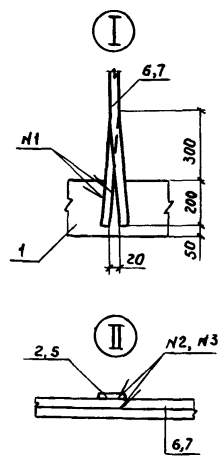
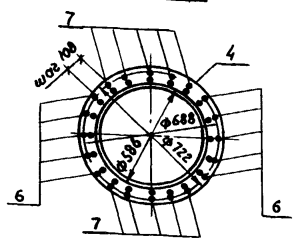
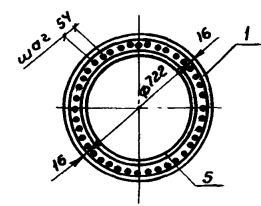
Капуровал *Лини*

Формат А3



Вид 1-1

Вид 2-2



Марка каркаса	Размеры, мм			n	n ₁	Кол. швов к	Обозначение документа
	L	c	d				
КП 23	6640	990	60	29	1	80	3.503.1-102.2-79
КП 24	8640	—	550	49	2	80	-01
КП 25	10640	—	50	69	3	120	-02

Арматура класса А-II по ГОСТ 5781-82

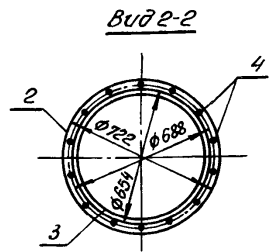
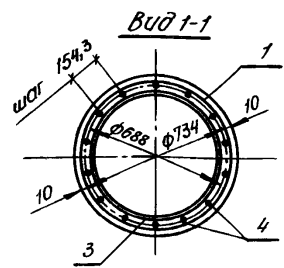
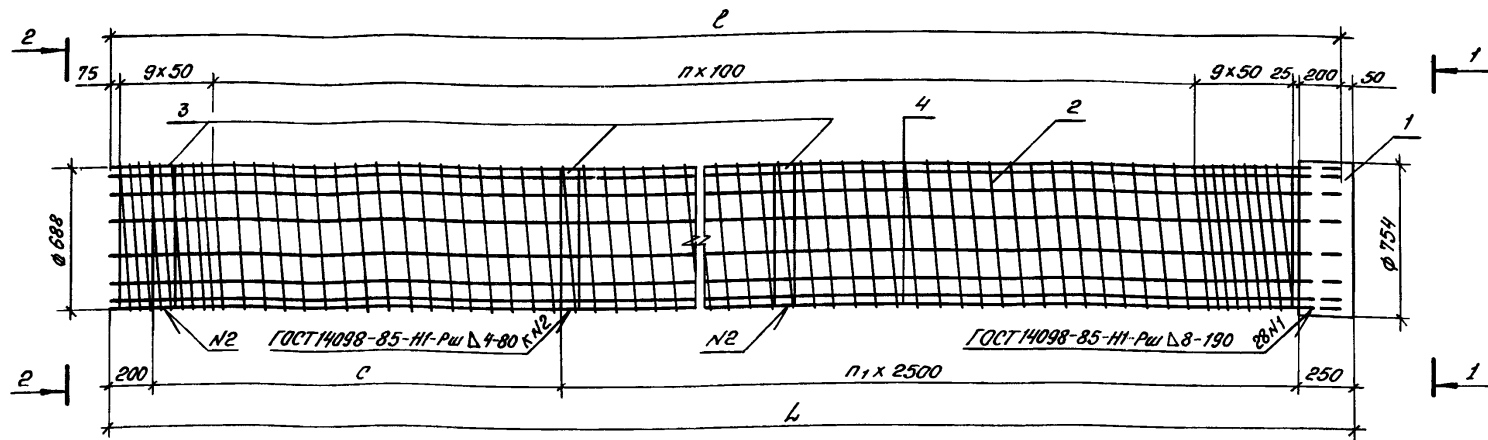
Поз.	Наименование	Кол. на			Обозначение документа
		кп23	кп24	кп25	
1	Обечайка 03; 74,1 кг	1	1	1	3.503.1-102.2-98-02
2	Обечайка 04; 47,4 кг	6	6	6	-03
3	Спираль СП5; 12,5 кг	1	1	1	3.503.1-102.2-96
4	Спираль СП6; 36,7 кг	1			-01
	Спираль СП7; 54,7 кг		1		-02
	Спираль СП8; 72,6 кг			1	-03
5	Кальбр жесткости К2; 12,0 кг	2	2	3	3.503.1-102.2-97-01
6	φ32А-II, l=6590; 41,6 кг	20			без черт.
	φ32А-II, l=8590; 54,2 кг		20		
	φ32А-II, l=10590; 68,8 кг			20	
7	φ32А-II, l=5900; 37,2 кг	20			без черт.
	φ32А-II, l=7900; 49,8 кг		20		
	φ32А-II, l=9900; 62,5 кг			20	
	Масса каркаса, кг	2007,7	2529,7	3065,6	

Разраб.	Саколова	Сухан		3.503.1-102.2-79			
Провер.	Ручасьева	Сухан					
Нач. гр.	Жукова	Сухан		Каркас пространственный кп23, кп24, кп25	Стадия	Масса	Масштаб
Дл. инж. пр.	Эринберг	Сухан			Р	см табл.	1:25
Нач. отг.	Эринберг	Сухан		Лист			Листов 1
Н. контр.	Семенкин	Сухан		Варонежский филиал ГИПРОДОРНИ			

Копировал В.Б.Уз-

Формат А3

Чертеж 2



Марка каркаса	Размеры, мм			n	n ₁	Кол. швов К	Обозначение документа
	L	l	c				
КП26	9950	9900	2000	87	3	56	3.503.1-102.2-80
КП27	11950	11900	1500	107	4	70	-01
КП28	13950	13900	1000	127	5	84	-02

Арматура класса А-II по ГОСТ 5781-82.

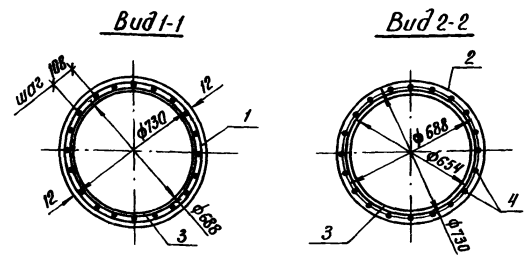
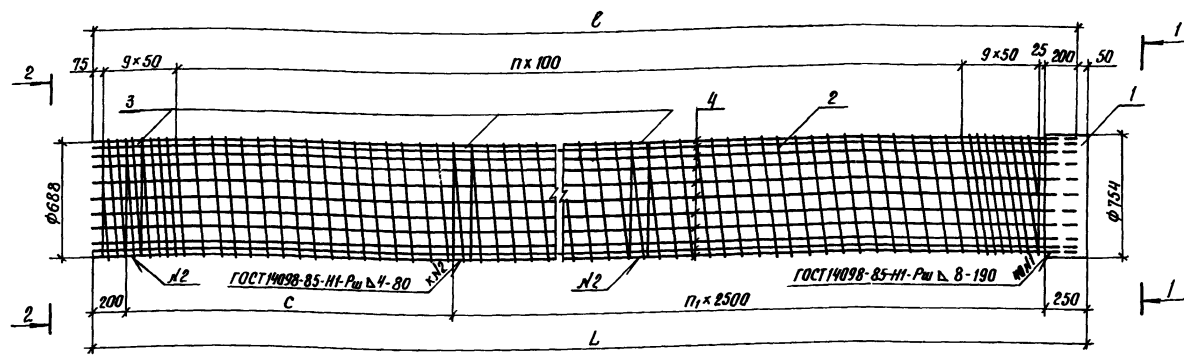
Поз.	Наименование	Кол. на			Обозначение документа
		КП26	КП27	КП28	
1	Обечайка ОI; 46,3 кг	1	1	1	3.503.1-102.2-98
2	Спираль СП4; 96,8 кг	1			3.503.1-102.2-95-03
	Спираль СП9; 114,7 кг		1		-04
	Спираль СП10; 132,6 кг			1	-05
3	Кольцо жесткости КI; 13,1 кг	4	5	6	3.503.1-102.2-97
4	φ 32 А-II, l=9900; 62,5 кг	14			без черт.
	φ 32 А-II, l=11900; 75,1 кг		14		
	φ 32 А-II, l=13900; 87,7 кг			14	
	Масса каркаса, кг	10705	12779	14853	

РАЗРАБ.	СОКОЛОВА	С.С.	3.503.1-102.2-80	Каркас пространственный КП26, КП27, КП28	Стадия	Масса	Масштаб
ПРОВЕР.	РУКОСУЕВА	С.С.			Р	см табл.	1:25
ИЗЧ.ГР.	ЖУКОВА	С.С.			Лист	Листов 1	
ДИКТ.ПР.	ГРИНБЕРГ	С.С.			Воронежский филиал ГипродорНИИ		
ИЗЧ.ОТД.	ГРИНБЕРГ	С.С.					
И.КОНТР.	СЕМЕНКИН	С.С.					

Копировал: [Signature]

Формат А3

Выпуск 2



Марка каркаса	Размеры, мм			n	n ₁	Кол. швов	Обозначение документа
	L	ℓ	c				
КП29	9950	9900	2000	87	3	80	3.503.1-102.2-81
КП30	11950	11900	1500	107	4	100	-01
КП31	13950	13900	1000	127	5	120	-02

Арматура класса А-II по ГОСТ 5781-82.

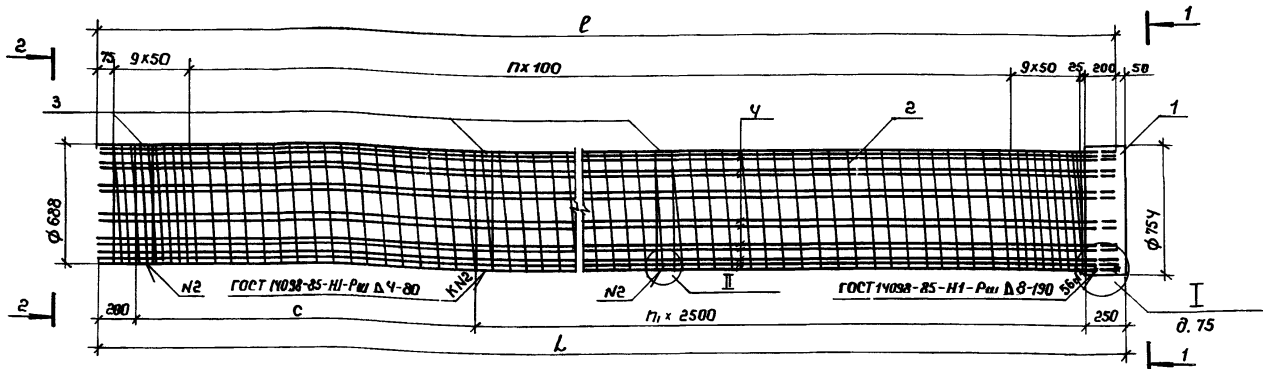
Поз.	Наименование	Кол. на			Обозначение документа
		КП29	КП30	КП31	
1	Обечайка $\phi 8$; 55,6 кг	1	1	1	3.503.1-102.2-98-01
2	Спираль СП4; 96,8 кг	1			3.503.1-102.2-95-03
	Спираль СП9; 114,7 кг		1		-04
	Спираль СП10; 132,6 кг			1	-05
3	Кольца жесткости К1; 13,1 кг	4	5	6	3.503.1-102.2-97
4	$\phi 32-A-II, \ell=9900$; 62,5 кг	20			без черт.
	$\phi 32-A-II, \ell=11900$; 75,1 кг		20		
	$\phi 32-A-II, \ell=13900$; 87,7 кг			20	
	Масса каркаса, кг	1454,8	1737,8	2020,8	

Разраб. Сакалова	Соснов		3.503.1-102.2-81		
Пробер. Рукосуева	Друж				
Нач. гр. Жукова	Шуш		Каркас пространственный КП29, КП30, КП31		
Л. и м. Гринберг	Шуш				
Нач. отд. Гринберг	Шуш				
Н. контр. Семенкин	Шуш				
			Стадия	Масса см. табл.	Масштаб 1:25
			Р		
			Лист	Листов 1	
			Воронежский филиал ГИПРОДОРНИИ		

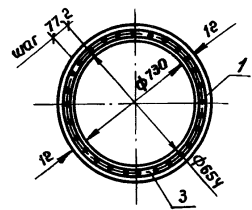
Капировал Киф

Формат А3

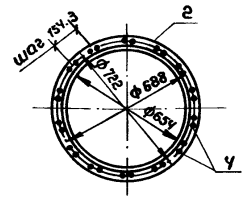
вертух 2



Вид 1-1



Вид 2-2



Поз.	Наименование	Кол. на			Обозначение документа
		КП32	КП33	КП34	
1	Обечайка Ø2; 55,6 кг	1	1	1	3.503.1-102.2-98-01
2	Спираль СП9; 96,8 кг	1			3.503.1-102.2-95-03
	Спираль СП9; 114,7 кг		1		-04
	Спираль СП10; 132,6 кг			1	-05
3	Кольца жесткости К1; 13,1 кг	4	5	6	3.503.1-102.2-97
4	Ф32-А-ІІ, L=9900; 62,5 кг	28			без черт.
	Ф32-А-ІІ, L=11900; 75,1 кг		28		
	Ф32-А-ІІ, L=13900; 87,7 кг			28	
	Масса каркаса, кг	1957,8	2338,6	2722,4	

Марка каркаса	Размеры, мм			п	п1	Кол. швов к	Обозначение документа
	L	ℓ	с				
КП32	9950	9900	2000	87	3	112	3.503.1-102.2-82
КП33	11950	11900	1500	107	4	140	-01
КП34	13950	13900	1000	127	5	168	-02

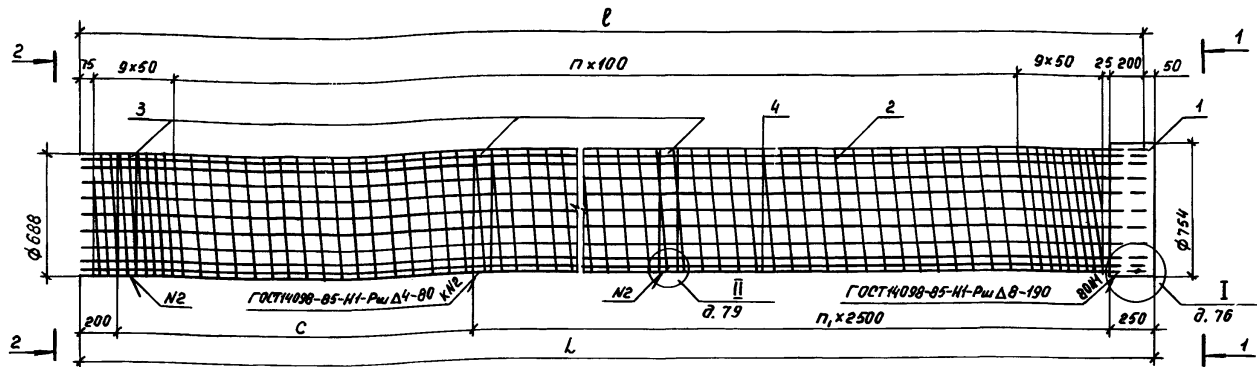
Арматура класса А-ІІ по ГОСТ 5781-82.

Разраб. Соколова	Смет.	3.503.1-102.2-82	Каркас пространственный КП32, КП33, КП34	Стадия	Масштаб
Пробер. Рыжасьева	Рис.			Р	см. табл.
Нач. гр. Жукова	Маш.			Лист	Листов 1
Гл. инж. по Гринберг	Экз.			Воронежский филиал ГИПРОДОРНИИ	
Нач. отд. Гринберг	Экз.				
Н. кантр. Семенкин	Экз.				

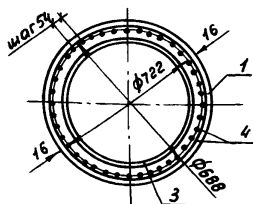
Копировал Линь

формат А3

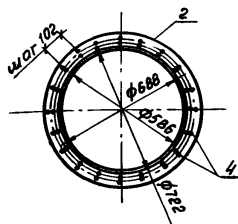
выпуск 2



Вид 1-1



Вид 2-2



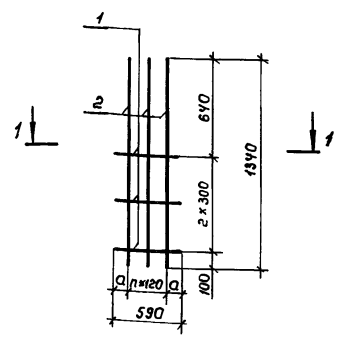
Марка каркаса	Размеры, мм			n	n ₄	Кол. швов К	Обозначение документа
	L	ℓ	C				
КП35	9950	9900	2000	87	3	160	3.503.1-102.2-03
КП36	11950	11900	1500	107	4	200	-01
КП37	13950	13900	1000	127	5	240	-02

Арматура класса А-III по ГОСТ 5781-82

Поз.	Наименование	Кол. на			Обозначение документа
		КП35	КП36	КП37	
1	Обечайка Q3; 74,1 кг	1	1	1	3.503.1-102.2-98-02
2	Спираль СП4; 96,8 кг	1			3.503.1-102.2-95-03
	Спираль СП9; 114,7 кг		1		-04
	Спираль СП10; 132,6 кг			1	-05
3	Кольцо жесткости К2; 120 кг	4	5	6	3.503.1-102.2-97-01
4	φ32А-II, ℓ=9900; 62,5 кг	40			без черт.
	φ32А-II, ℓ=11900; 75,1 кг		40		
	φ32А-II, ℓ=13900; 87,7 кг			40	
	Масса каркаса, кг	2718,9	3252,8	3786,7	

Разраб. Соколова	Сосин			3.503.1-102.2-83	Каркас пространственный КП35, КП36, КП37	Стадия	Масса	Масштаб
Пробер. Ручкоуева	Уткин					Р	см. табл.	1:25
Нач. гр. Жукова	Мухом					Лист	Листов 1	
Лин. пр. Гринберг	Сид					Воронежский филиал ГИПРОДОРНИИ		
Нач. отд. Гринберг	Сид							
Н.контр. Семенкин	Сид							

66/лусг.2



Разрез 1-1

Марка сетки	a, мм	n	Обозначение документа
С1	175	2	3.503.1-102.2 - 84
С2	55	4	- 01

Поз.	Наименование	Кол. на		Масса ед., кг
		С1	С2	
1	φ 12-А-I, L=590	3	3	0,5
2	φ 32-А-II, L=1340	3	5	8,5
Масса сетки, кг		27,0	44,0	

Арматура класса А-I и А-II по ГОСТ 5781-82

Разрад	Вачугава	Вачуга	
Правер	Рукосуева	Рукосуева	
Нач.ер.	Жукоба	Жукоба	
Гл.инж.па	Еринберг	Еринберг	
Нач.отд.	Еринберг	Еринберг	
Н.контр.	Семенкин	Семенкин	

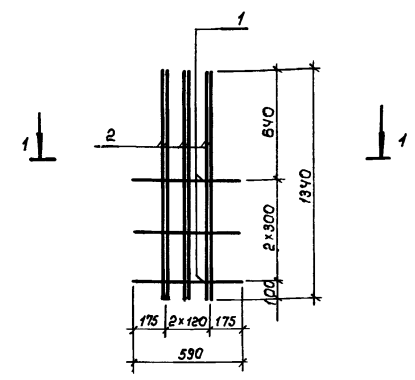
3.503.1-102.2 - 84

Сетка С1, С2

Стадия	Масса	Масштаб
р	см.спец	1:25
Лист	Листов 1	
Воронежский филиал ГИПРОДОРНИИ		

Копировал Лилин

Формат А4



Разрез 1-1

Поз.	Наименование	Кол.	Масса ед., кг
1	φ 12-А-I, L=590	3	0,5
2	φ 32-А-II, L=1340	6	8,5

Арматура класса А-I и А-II по ГОСТ 5781-82

2/лб. № подл. Подпись и дата. Взам. инв. №

Разрад	Вачугава	Вачуга	
Правер	Рукосуева	Рукосуева	
Нач.ер.	Жукоба	Жукоба	
Гл.инж.па	Еринберг	Еринберг	
Нач.отд.	Еринберг	Еринберг	
Н.контр.	Семенкин	Семенкин	

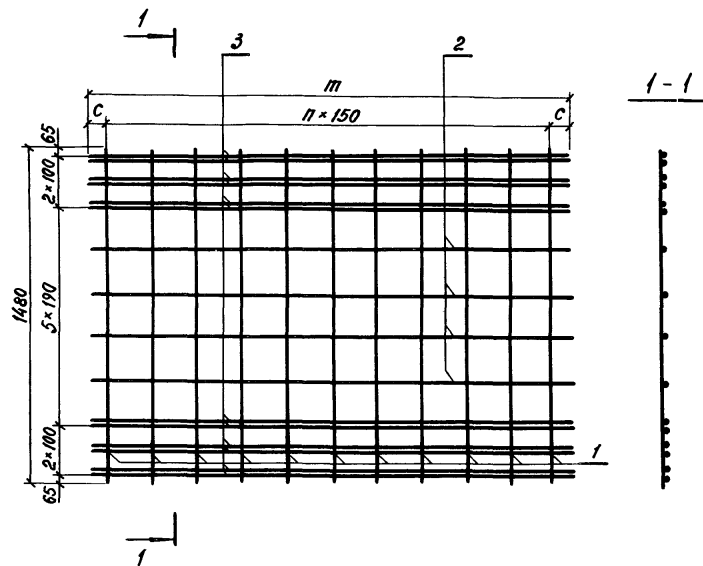
3.503.1 - 102.2 - 85

Сетка С3

Стадия	Масса	Масштаб
р	52,5	1:25
Лист	Листов 1	
Воронежский филиал ГИПРОДОРНИИ		

Копировал Лилин

Формат А4

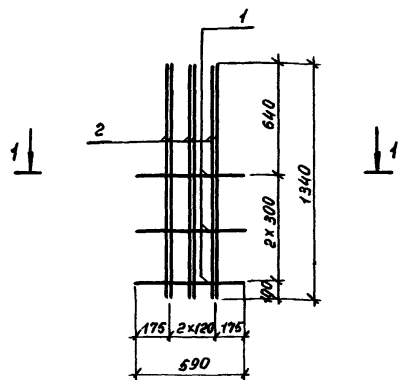


Поз.	Наименование	Кол. на сетку				Масса ед., кг
		С5	С6	С7	С8	
1	φ10-А-II, l=1480	12	20	32	38	0,9
2	φ18-А-II, l=2060	4				4,1
	l=3260		4			6,5
	l=5060			4		10,1
	l=6060				4	12,1
3	φ22-А-III, l=2060	12				6,1
	l=3260		12			9,7
	l=5060			12		15,1
	l=6060				12	18,1
Масса сетки, кг		100,4	160,4	250,4	299,8	

Марка сетки	Размеры, мм		п	Обозначение документа
	т	с		
С5	2060	205	11	3.503.1-102.2-87
С6	3260	205	19	-01
С7	5060	205	31	-02
С8	6060	255	37	-03

Арматура класса А-I, А-II и А-III по ГОСТ 5781-82

РАЗРАБ.	Вачугова	Визит		3.503.1-102.2-87		
Провер.	Ручкоусева	Григорьев				
Нач. гр.	Жукова	Жуков		Сетка С5, С6, С7, С8		
Инж. лр.	Гринберг	Григорьев				
Нач. отд.	Гринберг	Григорьев				
Н. контр.	Семенкин	Семенкин				
				Стадия	Масса	Масштаб
				Р	см. спец.	1:50
				Лист	Листов 1	
				Воронежский филиал ТИПРОДОРНИИ		



Разрез 1 - 1



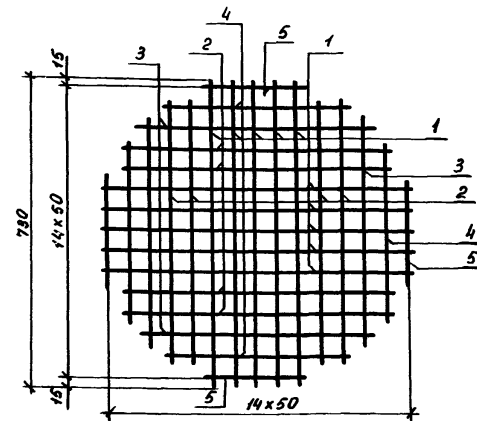
Поз.	Наименование	Кол.	Масса ед., кг
1	φ 12-A-I, l = 590	3	0,5
2	φ 32-A-II, l = 1340	9	8,5

Арматура класса А-I и А-II по ГОСТ 5781-82

Разраб. Вачугова	Вачу	3.503.1-102.2-86	Сетка С4	Р	78,0	1:25
Провер. Рукосуева	Рукосу					
Нач. гр. Жукова	Жуков					
Инж. Гринберг	Грин					
Нач. отд. Гринберг	Грин					
Н.контр. Семенкин	Семен	Лист	Листов 1	Воронежский филиал ГИПРОДОРНИИ		

Копировал Мазаева

Формат А4



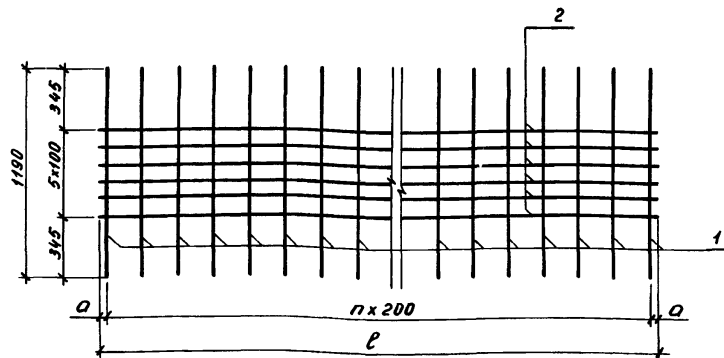
Поз.	Наименование	Кол.	Масса ед., кг
1	φ 6-A-I, l = 730	10	0,16
2	φ 6-A-I, l = 630	8	0,14
3	φ 6-A-I, l = 580	4	0,12
4	φ 6-A-I, l = 450	4	0,10
5	φ 6-A-I, l = 250	4	0,05

Арматура класса А-I по ГОСТ 5781-82

Инв. на год. Подпись и дата. Взам. инв. №	Разраб. Вачугова	Вачу	3.503.1-102.2-88	Сетка С9	Р	3,8	1:10
	Провер. Рукосуева	Рукосу					
	Нач. гр. Жукова	Жуков					
	Инж. Гринберг	Грин					
	Нач. отд. Гринберг	Грин					
Н.контр. Семенкин	Семен	Лист	Листов 1	Воронежский филиал ГИПРОДОРНИИ			

Копировал Мазаева

Формат А4



Марка сетки	Размеры, мм		n	Обозначение документа
	a	e		
C10	20	8440	42	3.503.1-102.2-89
C11	70	9940	49	-01

Поз.	Наименование	Кол. на		Масса ед., кг
		C10	C11	
1	φ 12-A-II, l = 1190	43	50	1,1
2	φ 32-A-III, l = 8440	6		53,3
	l = 9940		6	62,7
Масса сетки, кг		387,1	431,2	

Арматура класса А-II и А-III по ГОСТ 5781-82

Разраб. Вачугова
Провер. Рукосуева
Нач. гр. Жукова
Л. и. м. Гринберг
Нач. от. Гринберг
Н. контр. Семенкин

3.503.1-102.2-89

Сетка C10, C11

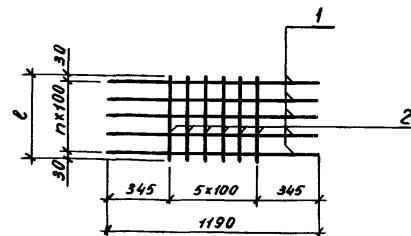
Стадия	Масса	Масштаб
Р	см. спец.	1:25

Лист Листов 1

Воронежский филиал
ГИПРОДОРНИИ

Копировал Мозаева

формат А4



Марка сетки	e, мм	n	Обозначение документа
C13	360	3	-01

Поз.	Наименование	Кол. на		Масса ед., кг
		C12	C13	
1	φ 8-A-I, l = 1190	5	4	0,5
2	φ 8-A-I, l = 460	6		0,2
	l = 360		6	0,1
Масса сетки, кг		3,7	2,6	

Арматура класса А-I по ГОСТ 5781-82

Разраб. Вачугова
Провер. Рукосуева
Нач. гр. Жукова
Л. и. м. Гринберг
Нач. от. Гринберг
Н. контр. Семенкин

3.503.1-102.2-90

Сетка C12, C13

Стадия	Масса	Масштаб
Р	см. спец.	1:25

Лист Листов 1

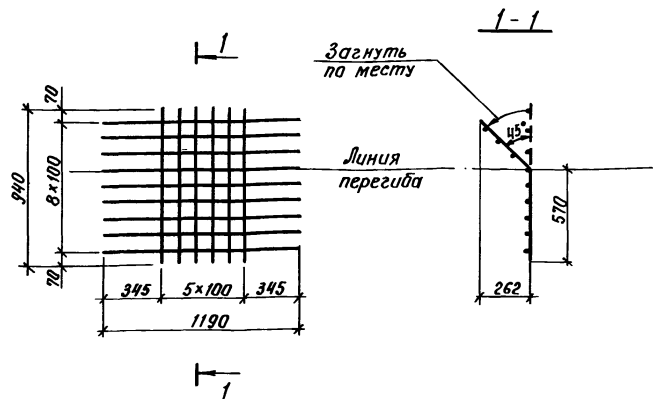
Воронежский филиал
ГИПРОДОРНИИ

Копировал Мозаева

формат А4

Инв. № подл. Подпись и дата. Взам. инв. №

выпуск 2



Поз.	Наименование	Кол.	Масса ед., кг
1	φ 8-A-I, l = 1190	9	0,5
2	φ 8-A-I, l = 940	6	0,4

Арматура класса А-I по ГОСТ 5781-82

Разраб. Вачугова
Пробер. Рукосува
Нач. гр. Жукова
Лит. м. Гринберг
Нач. отд. Гринберг
Н. контр. Семенкин

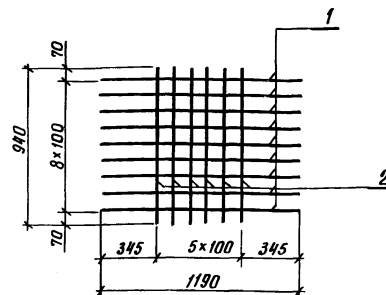
3.503.1-102.2-91

Сетка С 14

Стадия	Масса	Масштаб
Р	6,9	1:25

Лист 1
Листов 1
Воронежский филиал
ГИПРОДОРНИИ

Копировал Куз- Формат А4



Поз.	Наименование	Кол.	Масса ед., кг
1	φ 8-A-I, l = 1190	9	0,5
2	φ 8-A-I, l = 940	6	0,4

Арматура класса А-I по ГОСТ 5781-82

Разраб. Вачугова
Пробер. Рукосува
Нач. гр. Жукова
Лит. м. Гринберг
Нач. отд. Гринберг
Н. контр. Семенкин

3.503.1-102.2-92

Сетка С 15

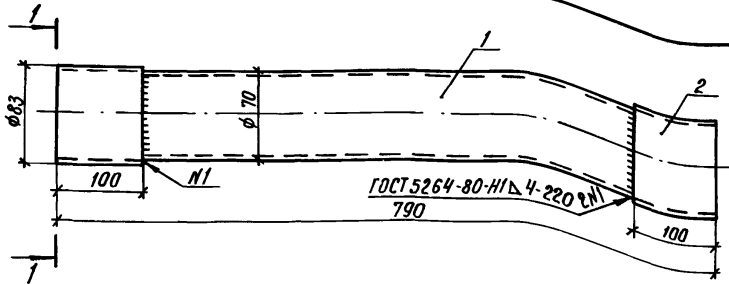
Стадия	Масса	Масштаб
Р	6,9	1:25

Лист 1
Листов 1
Воронежский филиал
ГИПРОДОРНИИ

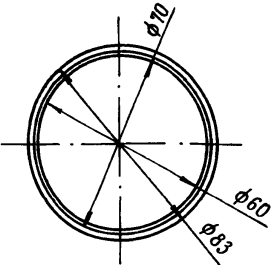
Копировал Куз- Формат А4

Инд. № листа, Подпись и дата Взам. инв. №

Выпуск 2



Вид 1-1



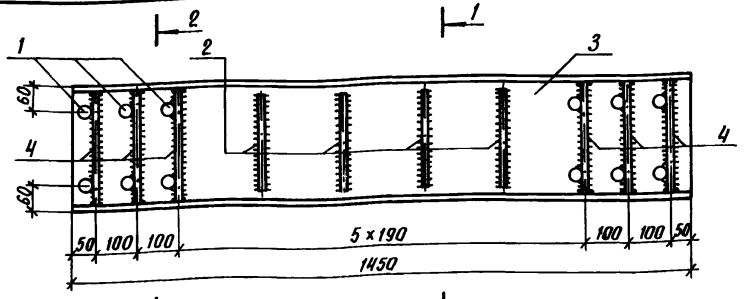
Поз.	Наименование	Кол.	Масса ед., кг
1	Труба 70x5 ГОСТ 8732-78, L=790	1	6,30
2	Труба 83x6 ГОСТ 8732-78, L=100	2	1,15

Разраб.	Вачугова	Взам.	
Провер.	Рукоусева	Прок.	
Нач. гр.	Жукова	Масш.	
Гл. инж. пр.	Гринберг	Масшт.	
Нач. отд.	Гринберг	Масшт.	
Н. контр.	Семенкин	Масшт.	

3. 503.1-102.2-93

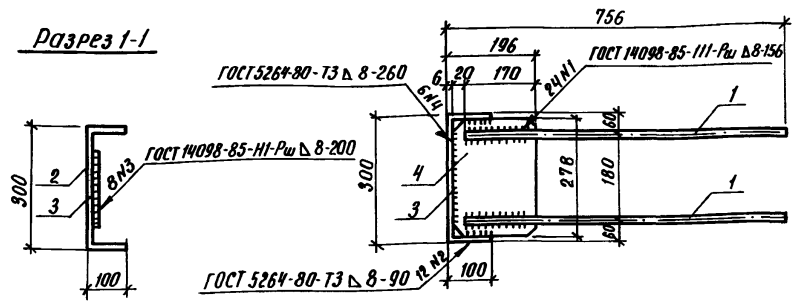
Стадия	Масса	Масштаб
Р	8,6	1:4 1:2
Лист		Листов 1
Воронежский филиал ГИПРОДОРНИИ		

Копировал Киз- Формат А4



Разрез 2-2

Разрез 1-1



Поз.	Наименование	Кол.	Масса ед., кг
1	φ 28-А-III ГОСТ 5781-82, L=730	12	3,5
2	φ 28-А-III ГОСТ 5781-82, L=200	4	1,0
3	Г №30П ГОСТ 8240-89, L=1450	1	46,2
4	-14x190 ГОСТ 103-76, L=278	6	5,8

Илв. № табл. Подпись и дата Взам. инв. №

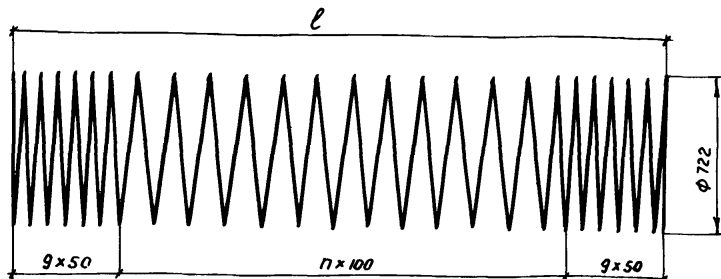
Разраб.	Вачугова	Взам.	
Провер.	Рукоусева	Прок.	
Нач. гр.	Жукова	Масш.	
Гл. инж. пр.	Гринберг	Масшт.	
Нач. отд.	Гринберг	Масшт.	
Н. контр.	Семенкин	Масшт.	

3. 503.1-102.2-94

Стадия	Масса	Масштаб
р	127,0	1:10
Лист		Листов 1
Воронежский филиал ГИПРОДОРНИИ		

Копировал Киз- Формат А4

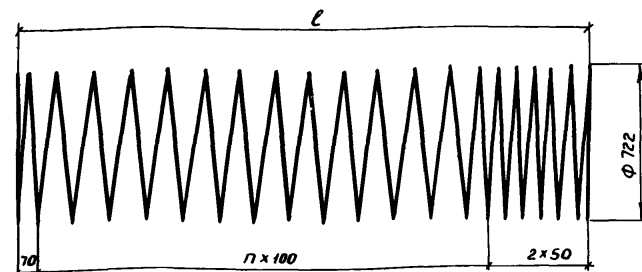
вместе с 2



Марка	Размеры, мм		n	Масса, кг	Обозначение документа
	L	l			
СП 1	108875	3600	27	43,0	3.503.1-102.2-95
СП 2	154240	5600	47	61,0	- 01
СП 3	199604	7600	67	78,8	- 02
СП 4	244969	9600	87	96,8	- 03
СП 9	290333	11600	107	114,7	- 04
СП 10	335698	13600	127	132,6	- 05

L - полная длина спирали

Разраб. Вацугова	Волл	3.503.1-102.2-95		
Пробер. Рукосюева	Рукосюева			
Нач. гр. Жукова	Жукова			
Инж. пр. Гринберг	Гринберг	Стадия	Масса	Масштаб
Нач. отд. Гринберг	Гринберг	p	ст. табл.	1:20
Н. контр. Семенкин	Семенкин	Лист	Листов 1	
		Спираль СП 1-СП 4, СП 9, СП 10		
		ФВ-А-1 ГОСТ 5781-82		
		марку см. ТТ		
		Воронежский филиал ГИПРОДОРНИИ		

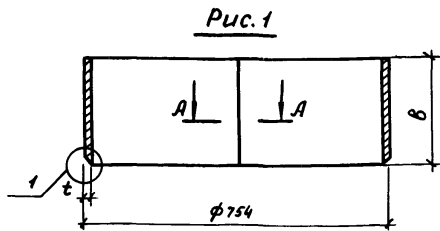


Марка	Размеры, мм		n	Масса, кг	Обозначение документа
	L	l			
СП 5	31755	720	2	12,5	3.503.1-102.2-96
СП 6	93000	3420	29	36,7	- 01
СП 7	138362	5420	49	54,7	- 02
СП 8	183726	7420	69	72,6	- 03

L - полная длина спирали

инв. № подл. Подпись и дата Взам. инв. №

Разраб. Вацугова	Волл	3.503.1-102.2-96		
Пробер. Рукосюева	Рукосюева			
Нач. гр. Жукова	Жукова			
Инж. пр. Гринберг	Гринберг	Стадия	Масса	Масштаб
Нач. отд. Гринберг	Гринберг	p	ст. табл.	1:20
Н. контр. Семенкин	Семенкин	Лист	Листов 1	
		Спираль СП 5-СП 8		
		ФВ-А-1 ГОСТ 5781-82		
		марку см. ТТ		
		Воронежский филиал ГИПРОДОРНИИ		



A-A

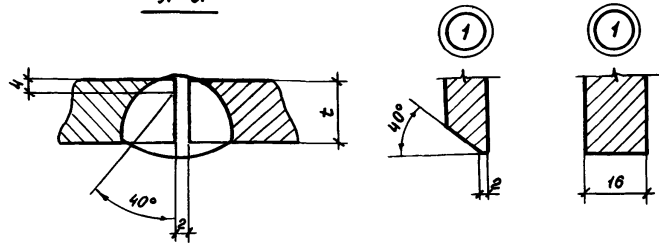


Рис. 2
ОСТАЛЬНОЕ
СМ. РИС. 1

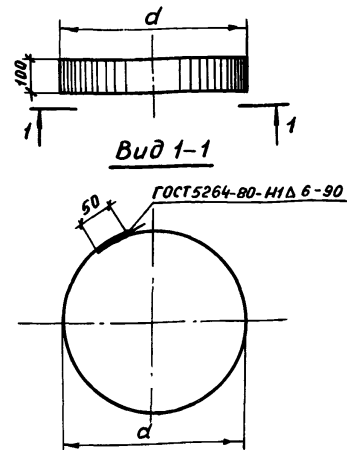
Марка	Рис.	Размеры, мм		Масса, кг	ГОСТ	Обозначение документа
		ε	В			
01	1	10	250	46,3	82-70	3.503.1-102.2-98
02		12		55,6		-01
03		16		74,1		-02
04	2	16	160	47,4	103-76	-03

1. Полная длина обечайки 2369 мм
2. Сварной шов разработан по типу одностороннего сварного шва со скосом одной кромки ГОСТ 5264-80

Разраб. Вачугова	Вач.			3.503.1-102.2-98		
Провер. Рукосюева	Рук.					
Нач. гр. Жукова	Жуков					
Инж. Гринберг	Грин					
Нач. отд. Гринберг	Грин					
Н. контр. Семенкин	Семен					
Обечайка 01, 02, 03, 04				Стадия	Масса	Масштаб
				Р	см. табл.	1:100
				1:1		
				Лист	Листов 1	
полоса ε x в ГОСТ см. табл. МАРКУ СМ. ТТ				Воронежский филиал ГИПРОДОРНИИ		

Копировал Мазаева

формат А4



Вид 1-1

Марка	Размеры, мм		Масса, кг	Обозначение документа
	L	d		
K1	2105	654	13,1	3.503.1-102.2-97
K2	1891	586	12,0	-01

L - полная длина полосы

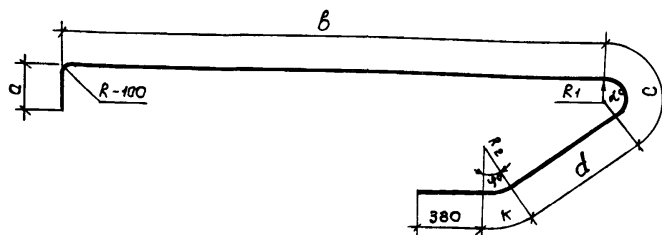
Разраб. Вачугова	Вач.			3.503.1-102.2-97		
Провер. Рукосюева	Рук.					
Нач. гр. Жукова	Жуков					
Инж. Гринберг	Грин					
Нач. отд. Гринберг	Грин					
Н. контр. Семенкин	Семен					
Кольцо жесткости K1, K2				Стадия	Масса	Масштаб
				Р	см. табл.	1:20
				Лист Листов 1		
полоса 8x100 ГОСТ 103-76 МАРКУ СМ. ТТ				Воронежский филиал ГИПРОДОРНИИ		

Копировал Мазаева

формат А4

Имя, № подл. Подпись и дата, взаим. инв. №

Имя, № подл. Подпись и дата, взаим. инв. №



Размеры, мм									Масса, кг	Обозначение документа
φ	a	β	c	d	κ	R ₁	R ₂	L		
25	280	4595	196	974	157	75	300	6582	25,3	3.503.1-102.2-99
28	280	4586	219	958	176	84	336	6599	31,9	-01
32	280	5574	251	939	201	96	384	7625	48,1	-02
28	300	5336	219	958	176	84	336	7369	35,6	-03
32	300	5324	251	939	201	96	384	7395	46,7	-04
28	300	6336	219	958	176	84	336	8369	40,4	-05
32	300	6324	251	939	201	96	384	8395	53,0	-06
32	300	6574	251	939	201	96	384	8645	54,5	-07
32	230	7074	251	939	201	96	384	9075	57,3	-08
32	230	7574	251	939	201	96	384	9575	60,4	-09
25	410	4595	196	974	157	75	300	6712	25,8	-10
25	310	5345	196	974	157	75	300	7362	28,3	-11
25	340	6345	196	974	157	75	300	8392	32,3	-12
28	310	5336	219	958	176	84	336	7379	35,6	-13
25	300	7095	196	974	157	75	300	9102	35,0	-14

Размеры, мм									Масса, кг	Обозначение документа
φ	a	β	c	d	κ	R ₁	R ₂	L		
25	310	6345	196	974	157	75	300	8362	32,2	3.503.1-102.2-99 -15
25	410	5595	196	974	157	75	300	7712	29,7	-16
25	410	6595	196	974	157	75	300	8712	33,5	-17
25	340	7095	196	974	157	75	300	9142	35,2	-18
28	340	7086	219	958	176	84	336	9159	44,2	-19
32	340	7074	251	939	201	96	384	9185	58,0	-20
28	340	7586	219	958	176	84	336	9659	46,6	-21
28	310	6336	219	958	176	84	336	8379	40,5	-22
28	300	7086	219	958	176	84	336	9119	44,0	-23
28	520	4586	205	1079	234	84	336	7004	33,8	-24
32	380	5324	234	1056	268	96	384	7642	48,2	-25
32	380	6324	234	1056	268	96	384	8642	54,5	-26
32	380	7074	234	1056	268	96	384	9392	59,3	-27

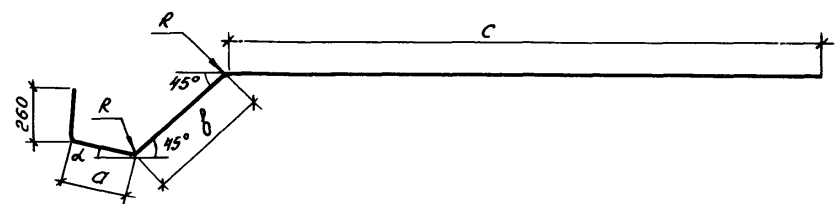
L - полная длина стержня

Для стержней 3.503.1-102.2-99-23 угол α = 150°, γ = 30°

Для стержней 3.503.1-102.2-99-24-27 угол α = 140°, γ = 40°

Разраб.	Вачугова	<i>Вач</i>	3.503.1-102.2-99	Отогнутый стержень	Стадия	Масса	Масштаб
Пробер.	Рукосуева	<i>Рук</i>			р	см. табл.	
Нач. гр.	Жукова	<i>Жу</i>			Лист	Листов 1	
П. инж. пр.	Эринберг	<i>Эр</i>			Воронежский филиал ГИПРОДОРНИИ		
Нач. отд.	Эринберг	<i>Эр</i>			А-III ГОСТ 5781-82		
Н. контр.	Семенкин	<i>Сем</i>	марку см. 77				

всгусст-2



Размеры, мм							Масса, кг	Обозначение документа
ϕ	a	b	c	R	α°	L		
25	316	550	3000	300	16	4126	15,9	3.503.1-102.2-100
28	316	548	2980	336	16	4104	19,8	-01
32	318	539	3980	384	16	5097	32,2	-02
28	322	892	2730	336	16	4204	20,3	-03
28	380	505	3730	336	8	4875	23,5	-04
32	235	651	3730	384	16	4876	30,8	-05
28	336	506	4730	336	8	5832	28,2	-06
32	338	497	4730	384	8	5825	36,8	-07
32	338	497	4980	384	8	6075	38,3	-08
32	401	410	5480	384	8	6551	41,3	-09
32	398	413	5480	384	8	6551	41,3	-10
32	401	410	5980	384	8	7051	44,5	-11
32	236	651	5480	384	16	6627	41,8	-12
25	212	691	2980	300	16	4143	16,0	-13
25	211	691	3920	300	16	5082	19,6	-14
25	293	581	3730	300	16	4864	18,7	-15
25	271	612	4730	300	16	5873	22,6	-16
25	293	581	4670	300	16	5804	22,3	-17
28	292	578	4670	336	16	5800	28,0	-18
28	292	578	3730	336	16	4860	23,5	-19

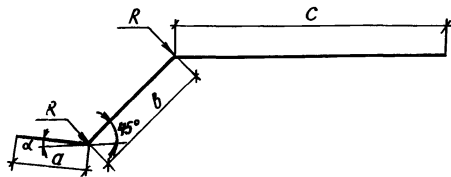
ϕ	Размеры, мм						Масса, кг	Обозначение документа
	a	b	c	R	α°	L		
32	237	648	4730	384	16	5875	37,1	3.503.1-102.2-100 -20
25	305	565	5480	300	16	6610	25,4	-21
25	293	581	5700	300	16	6834	26,3	-22
25	293	581	4730	300	16	5864	22,6	-23
25	237	648	3980	300	8	5126	19,7	-24
25	237	648	4980	300	8	6125	23,6	-25
25	299	561	5480	300	8	6600	25,4	-26
28	299	557	5480	336	8	6596	31,9	-27
32	298	552	5480	384	8	6590	41,6	-28
28	299	557	5980	336	8	7096	34,3	-29
28	299	557	6420	336	8	7536	36,4	-30
25	299	561	6420	300	8	7540	29,0	-31
32	298	552	6410	384	8	7520	47,4	-32
28	295	574	4730	336	16	5859	28,3	-33
25	271	612	4730	300	16	5873	22,6	-34
28	305	562	5480	336	16	6607	31,9	-35
32	380	500	4225	384	8	5365	33,9	-36

L - полная длина стержня

Разраб. Вачугова	Вач.			3.503.1-102.2-100			
Провер. Рукосыева	Рук.						
Науч. гр. Жукова	Жуков.						
Гл. инж. пр. Гринберг	Грин.			Отогнутый стержень	Стадия	Масса	Масштаб
Науч. отд. Гринберг	Грин.				Р	см. табл.	
Инж. контр. Семенкин	Семен.				Лист	Листов 1	
				Я-III ГОСТ 5781-82			
				марку см. ТТ			
				Воронежский филиал ГИПРОДОРНИИ			

Копировал: Ж-1

Формат А3

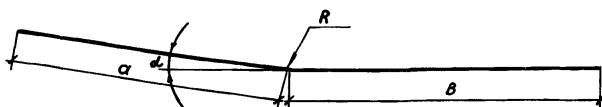


Размеры, мм							Масса, кг	Обозначение документа
φ	a	б	с	R	∠°	L		
25	460	709	460	300	16	1629	6,3	3.503.1-102.2-101
28	470	702	470	336	16	1642	7,9	-01
32	480	691	480	384	16	1651	10,4	-02
28	470	677	470	336	8	1617	7,8	-03
32	480	1102	480	384	16	2062	13,0	-04
28	470	573	3650	336	8	4693	22,7	-05
28	470	701	470	336	8	1641	7,9	-06
32	480	559	3650	384	8	4689	29,6	-07
32	480	682	480	384	8	1642	10,4	-08
32	480	559	3900	384	8	4939	31,2	-09
32	480	767	480	384	8	1727	10,9	-10
32	480	472	4400	384	8	5352	33,8	-11
32	480	725	480	384	8	1685	10,6	-12
32	480	476	4400	384	8	5356	33,8	-13
32	480	724	480	384	8	1684	10,6	-14
28	470	573	470	336	8	1513	7,3	-15
28	470	738	470	336	8	1678	8,1	-16
32	480	559	480	384	8	1519	9,6	-17
32	480	472	480	384	8	1432	9,0	-18
32	480	476	480	384	8	1436	9,1	-19
32	480	771	480	384	8	1731	10,9	-20
32	480	803	4400	384	16	5683	35,9	-21

φ	Размеры, мм						Масса, кг	Обозначение документа
	a	б	с	R	∠°	L		
25	460	741	460	300	16	1661	6,4	3.503.1-102.2-101-22
25	460	772	460	300	16	1682	6,5	-23
25	460	741	2680	300	16	3381	14,9	-24
28	470	734	2650	336	16	3854	18,6	-25
32	480	1131	480	384	16	2091	13,2	-26
25	460	724	460	300	16	1644	6,3	-27
25	460	724	4880	300	16	6064	23,3	-28
25	460	633	460	300	8	1553	6,0	-29
28	470	625	470	336	8	1565	7,6	-30
32	480	719	480	384	8	1679	10,6	-31
28	470	625	3200	336	8	4295	20,7	-32
28	470	625	3700	336	8	4795	23,2	-33
25	460	633	3200	300	8	4293	16,5	-34
28	470	731	2950	336	16	4151	20,0	-35
28	470	731	470	336	16	1671	8,1	-36
28	470	718	4880	336	16	6068	29,3	-37
32	480	980	480	384	8	1940	12,2	-38
32	480	870	480	384	8	1830	11,5	-39
32	480	779	480	384	8	1739	11,0	-40
32	480	898	480	384	8	1858	11,7	-41
32	480	667	480	384	8	1627	10,3	-42
32	480	691	2900	384	16	4071	25,7	-43
28	470	718	470	336	16	1658	8,0	-44

L - полная длина стержня

Разраб.	Вачугаба	Визр		3.503.1-102.2-101	Отогнутый стержень	Стадия	Масса	Масштаб
Пробер.	Рукасуба	Гур				P	см.табл.	
Нач.гр.	Жукоба	Жукоба				Лист	Листов /	
Л.инж.пр.	Гринберг	Жукоба				Воронежский филиал ГИПРОДОРНИИ		
Нач.отд.	Гринберг	Жукоба		Я III ГОСТ 5781-82				
Н.контр.	Семенкин	Жукоба		марку см. ТТ				



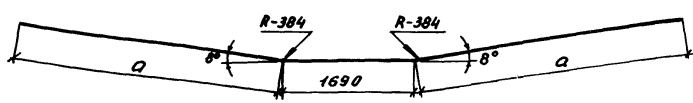
φ	Размеры, мм					Масса, кг	Обозначение документа
	α	B	R	∠°	L		
25	1792	5450	300	16	7242	27,9	3.503.1-102.2-102-11
25	593	4100	300	16	4693	18,1	-12
25	957	4500	300	16	5457	21,0	-13
25	853	5600	300	16	6453	24,8	-14
28	1789	4700	384	16	6489	31,3	-15
25	1009	6200	300	16	7209	27,8	-16
25	957	5500	300	16	6457	24,9	-17
25	1180	4500	300	8	5680	21,9	-18
25	1180	5500	300	8	6680	25,7	-19
25	1686	5500	300	8	7186	27,7	-20
25	1686	6000	300	8	7686	29,6	-21
28	957	5500	336	16	6457	31,2	-22

φ	Размеры, мм					Масса, кг	Обозначение документа
	α	B	R	∠°	L		
25	1060	3650	300	16	4710	18,1	3.503.1-102.2-102
28	1060	4650	336	16	5710	27,6	-01
25	1269	3450	300	16	4719	18,2	-02
25	1989	3450	300	8	5439	20,9	-03
25	1789	3700	300	16	5489	21,1	-04
25	1989	4450	300	8	6439	24,8	-05
28	1989	4450	336	8	6439	31,1	-06
28	1989	4700	336	8	6689	32,3	-07
28	2495	4700	336	8	7195	34,8	-08
25	2495	4700	300	8	7195	27,7	-09
28	2495	5200	336	8	7695	37,2	-10

L - полная длина стержня

Разраб.	Вачугова	Возм		3.503.1-102.2-102			
Пробер.	Рукосева	Дул					
Нач.гр.	Жукова	Мис					
Гл.инж.	Гринберг	ЭА		Отогнутый стержень	Сталия	Масса	Масштаб
Нач.отв.	Гринберг	ЭП			Р	с.табл.	
Н.контр.	Семенкин	ЭО			Лист	Листов 1	
				А-ЦГ ГОСТ 5781-82			
				марку см. ТТ			
				Воронежский филиал			
				ГИПРОДОРНИИ			

лист 2

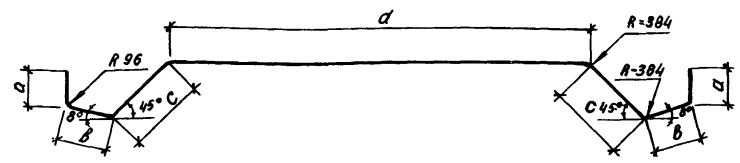


Размеры, мм		Масса, кг	Обозначение документа
a	ℓ		
3408	8506	53,7	3.503.1 - 102.2 - 105
4166	10022	63,2	- 01

ℓ - полная длина стержня

Разраб.	Вачугова	Волк	3.503.1 - 102.2 - 105	Стадия	Масса	Масштаб
Провер.	Рукосуева	Фурч				
Нач.г.	Жукова	Мур				
Л.инж.	Гринберг	Сид				
Нач.отд.	Гринберг	Сид				
Н.контр.	Семенкин	Сид	Отогнутый стержень	Р	см.табл.	
				Лист	Листов 1	
				φ32 - А-III ГОСТ 5781-82 марку см. ТТ		

Копировал Мазеева формат А4

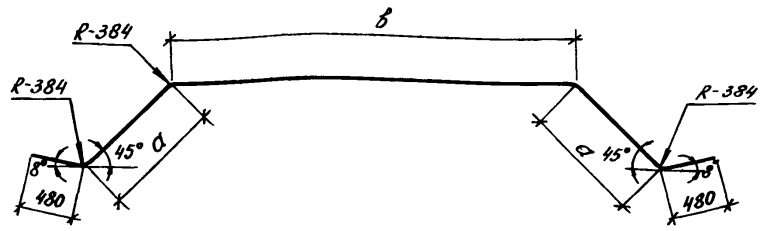


Размеры, мм					Масса, кг	Обозначение документа
a	b	c	d	L		
260	313	631	6860	9268	58,5	3.503.1 - 102.2 - 106
226	537	430	8200	10586	66,8	- 01

L - полная длина стержня

Инв. № подл. Подпись и дата Взам. инв. №	Разраб.	Вачугова	Волк	3.503.1 - 102.2 - 106	Стадия	Масса	Масштаб
	Провер.	Рукосуева	Фурч				
	Нач.г.	Жукова	Мур				
	Л.инж.	Гринберг	Сид				
	Нач.отд.	Гринберг	Сид				
			Отогнутый стержень	Р	см.табл.		
				Лист	Листов 1		
				φ32 - А-III ГОСТ 5781-82 марку см. ТТ			Воронежский филиал ГИПРОДОРНИИ

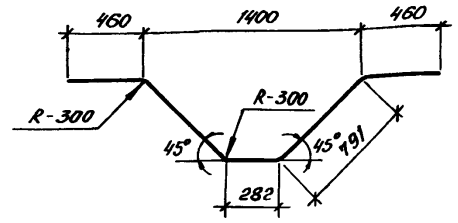
Копировал Мазеева формат А4



размеры, мм			Масса, кг	Обозначение документа
а	δ	л		
806	4370	6942	43,8	3.503.1-102.2-107
695	5640	7990	50,4	-01
1092	600	3744	23,6	-02
705	5710	8080	51,0	-03
1002	660	3624	22,9	-04
548	6840	8896	56,1	-05
723	4350	6756	42,6	-06

л - полная длина стержня

Разраб.	Вачугова	Вачуг		3.503.1-102.2-107		
Провер.	Рукосуева	Рукосу				
Нач.гр.	Жукова	Жуков				
Л.инж.м.	Гринберг	Грин				
Нач.отд.	Гринберг	Грин				
Л.контр.	Семенкин	Семен				
				Отогнутый стержень	Р	см.табл.
					Лист	Листов 1
				φ32-А-III ГОСТ 5781-82	Воронежский филиал ГИПРОДОРНИИ	
				марку см. ТТ		

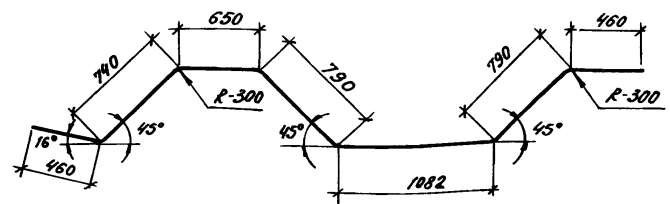


Полная длина стержня - 2784 мм

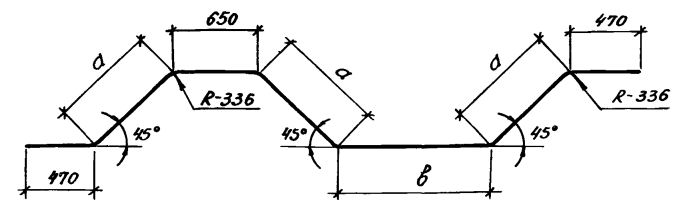
Разраб.	Вачугова	Вачуг		3.503.1-102.2-108		
Провер.	Рукосуева	Рукосу				
Нач.гр.	Жукова	Жуков				
Л.инж.м.	Гринберг	Грин				
Нач.отд.	Гринберг	Грин				
Л.контр.	Семенкин	Семен				
				Отогнутый стержень	Р	10,7
					Лист	Листов 1
				φ25-А-III ГОСТ 5781-82	Воронежский филиал ГИПРОДОРНИИ	
				марку см. ТТ		

Инв. № подл. Подпись и дата Взам. инв. №

лист 2



Полная длина стержня - 4972 мм



Размеры, мм			Масса, кг	Обозначение документа
a	b	L		
782	1094	5030	24,3	3.503.1-102.2-110
740	1154	4964	24,0	-01

L - полная длина стержня

Разраб. Вацугова	Сокон	3.503.1-102.2-109		
Провер. Рукосуева	Лук	Отогнутый стержень	Стандия	Масса
Нач. гр. Жукова	Мель		Р	19,1
Гл. инж. по Гринберг	С	Лист	Листов 1	
Нач. отд. Гринберг	С	Ø 25-А-III ГОСТ 5781-82		Воронежский филиал ГИПРОДОРНИИ
Н. контр. Семенкин	С	марку см. 77		

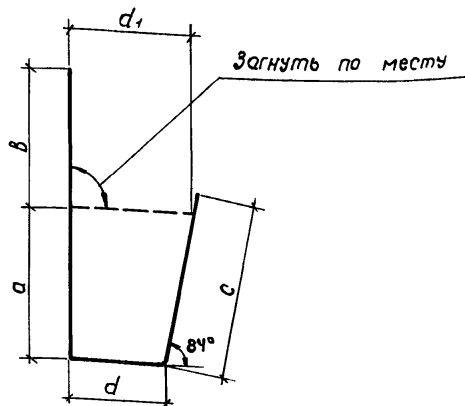
Копировал: *СР* Формат А4

Инв. № табл. Подпись и дата В. Закин, 1987

Разраб. Вацугова	Сокон	3.503.1-102.2-110		
Провер. Рукосуева	Лук	Отогнутый стержень	Стандия	Масса
Нач. гр. Жукова	Мель		Р	см. табл.
Гл. инж. по Гринберг	С	Лист	Листов 1	
Нач. отд. Гринберг	С	Ø 28-А-III ГОСТ 5781-82		Воронежский филиал ГИПРОДОРНИИ
Н. контр. Семенкин	С	марку см. 77		

Копировал: *СР* Формат А4

выпуск 2



Размеры, мм						Масса, кг	Обозначение документа
a	b	c	d	d ₁	L		
от 399 до 626	618	от 524 до 753	от 434 до 400	498	2106	1,9	3.503.1-102.2-111 -11
640	618	768	398	498	2424	2,2	-12
640	424	768	204	304	2036	1,8	-13
от 414 до 612	602	от 519 до 719	от 436 до 406	502	2155	1,9	-14
640	602	748	402	502	2392	2,1	-15
640	408	748	208	308	2004	1,8	-16
от 429 до 626	595	от 534 до 733	от 427 до 397	695	2168	1,9	-17
от 403 до 626	734	от 528 до 753	от 550 до 516	614	2422	2,1	-18
640	734	768	514	614	2656	2,4	-19

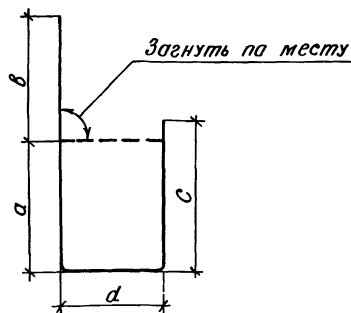
Размеры, мм						Масса, кг	Обозначение документа
a	b	c	d	d ₁	L		
от 623 до 911	714	от 726 до 1016	от 517 до 547	614	2884	2,6	3.503.1-102.2-111
940	714	1045	514	614	3213	2,9	-01
940	404	1045	204	304	2593	2,3	-02
от 469 до 926	718	от 571 до 1031	от 519 до 568	618	2760	2,5	-03
940	718	1045	518	618	3220	2,9	-04
940	408	1045	208	308	2600	2,3	-05
от 497 до 897	718	от 600 до 1002	от 565 до 523	618	2760	2,5	-06
от 483 до 883	718	от 586 до 988	от 566 до 524	618	2733	2,4	-07
от 513 до 626	595	от 619 до 733	от 414 до 397	495	2246	2,0	-08
640	595	748	395	495	2378	2,1	-09
640	401	748	201	301	1990	1,8	-10

L - полная длина хомута

Разраб.	Волова	Семкин	3.503.1-102.2-111		
Пробер.	Рукоусева	Филиппов	Хомут		
Нач. гр.	Жукова	Мухоморов			
Пл. инж. пр.	Гринберг	Мухоморов			
Нач. отд.	Гринберг	Мухоморов			
Н. контр.	Семенкин	Мухоморов			
			Старая	Масса	Масштаб
			Р	см. табл.	1:20
			Лист	Листов 1	
			Ф12-Я-II ГОСТ 5781-82		
			марку см. ТТ		
			Воронежский филиал ГИПРОДОРНИИ		

картинка в...

Формат А3



Размеры, мм					Масса, кг	Обозначение документа
a	b	c	d	L		
940	360	1060	240	2600	2,3	3.503.1-102.2-112
от 88 до 926	360	от 608 до 1048	240	2134	1,9	- 01
от 381 до 926	360	от 501 до 1046	240	2027	1,8	- 02
от 369 до 583	611	от 469 до 683	511	2174	1,9	- 03
от 369 до 583	592	от 469 до 683	492	2136	1,9	- 04
640	611	740	511	2502	2,2	- 05
640	592	740	492	2464	2,2	- 06
640	301	740	201	1882	1,7	- 07
от 369 до 583	614	от 469 до 683	514	2180	1,9	- 08
от 369 до 583	595	от 469 до 683	495	2142	1,9	- 09
640	614	740	514	2508	2,2	- 10
640	595	740	495	2470	2,2	- 11
640	304	740	204	1888	1,7	- 12
от 374 до 612	614	от 474 до 712	514	2214	2,0	- 13
от 374 до 612	595	от 474 до 712	514	2176	1,9	- 14
от 374 до 612	618	от 474 до 712	518	2222	2,0	- 15
от 374 до 612	599	от 474 до 712	499	2184	1,9	- 16
640	618	740	518	2516	2,2	- 17

L - полная длина хомута

Размеры, мм					Масса, кг	Обозначение документа
a	b	c	d	L		
640	599	740	499	2478	2,2	3.503.1-102.2-112-18
640	308	740	208	1896	1,7	- 19
от 374 до 626	634	от 494 до 746	514	2268	2,0	- 20
от 374 до 626	615	от 494 до 746	495	2230	2,0	- 21
640	634	760	514	2548	2,3	- 22
640	595	740	495	2470	2,2	- 23
640	324	760	204	1928	1,7	- 24
от 374 до 626	638	от 494 до 746	518	2276	2,0	- 25
от 374 до 626	619	от 494 до 746	499	2238	2,0	- 26
640	638	760	518	2556	2,3	- 27
640	328	760	208	1936	1,7	- 28
от 276 до 633	638	от 396 до 753	518	2185	1,9	- 29
от 276 до 633	619	от 396 до 753	499	2145	1,9	- 30
640	619	760	499	2518	2,2	- 31
от 626 до 911	595	от 723 до 1011	495	2724	2,4	- 32
940	595	1040	495	3070	2,7	- 33
от 469 до 926	599	от 569 до 1026	499	2593	2,3	- 34
940	599	1040	499	3078	2,7	- 35
от 497 до 897	599	от 597 до 997	499	2562	2,3	- 36
от 483 до 883	599	от 583 до 983	499	2564	2,3	- 37
от 513 до 626	495	от 613 до 726	395	2129	1,9	- 38
от 513 до 626	903	от 613 до 726	803	2945	2,6	- 39
640	495	740	395	2270	2,0	- 40
640	903	740	803	3086	2,7	- 41

Разраб. Саколова	Семкин	3.503.1-102.2-112		
Проект. Рухасева	Рухасева			
Нач. гр. Жукова	Жукова			
Гл. инж. пр. Гринберг	Гринберг			
Нач. отд. Гринберг	Гринберг			
Н. контр. Семенкин	Семенкин			
		Хомут		
		Стандия	Масса	Масштаб
		Р	см. табл.	1:20
		Лист 1	Листов 2	
		φ12-А-П ГОСТ 5781-82		
		марку см. ТТ		
		Воронежский филиал		
		ГИПРОДОРНИИ		

Копировал Куц-

Формат А3

Билучер 2

Размеры, мм					Масса, кг	Обозначение документа
а	б	с	д	Л		
640	301	740	201	1882	1,7	3.503.1-102.2-112 -42
от 399 до 626	495	от 499 до 726	395	2015	1,8	-43
от 399 до 626	903	от 499 до 726	803	2831	2,5	-44
от 399 до 626	515	от 519 до 746	395	2055	1,8	-45
640	515	760	395	2310	2,1	-46
640	321	760	201	1922	1,7	-47
от 414 до 612	515	от 534 до 732	395	2056	1,8	-48
от 414 до 612	903	от 514 до 712	803	2832	2,5	-49
от 414 до 612	518	от 534 до 732	398	2062	1,8	-50
от 414 до 612	906	от 514 до 712	806	2838	2,5	-51
640	518	760	398	2316	2,1	-52
от 399 до 626	926	от 519 до 746	806	2877	2,6	-53
640	926	760	806	3132	2,8	-54
от 414 до 612	910	от 514 до 712	810	2846	2,5	-55
640	910	740	810	3100	2,8	-56
от 429 до 626	495	от 529 до 726	395	2045	1,8	-57
от 429 до 626	903	от 529 до 726	803	2861	2,5	-58
от 403 до 626	515	от 523 до 746	395	2059	1,8	-59
от 403 до 626	903	от 503 до 726	803	2835	2,5	-60
от 403 до 626	595	от 503 до 726	495	2219	2,0	-61
от 383 до 611	638	от 483 до 711	518	2270	2,0	-62
от 383 до 611	599	от 483 до 711	499	2192	1,9	-63
от 381 до 633	638	от 501 до 753	518	2290	2,0	-64
от 381 до 633	619	от 501 до 753	499	2252	2,0	-65

Размеры, мм					Масса, кг	Обозначение документа
а	б	с	д	Л		
от 304 до 633	638	от 424 до 753	518	2213	2,0	3.503.1-102.2-112 -66
от 304 до 633	619	от 424 до 753	499	2175	1,9	-67
от 491 до 633	495	от 591 до 733	395	2114	1,9	-68
от 491 до 633	903	от 591 до 733	803	2930	2,6	-69
от 421 до 619	634	от 541 до 739	514	2308	2,0	-70
от 421 до 619	595	от 521 до 719	495	2230	2,0	-71

L - полная длина хомута

3.503.1-102.2-112

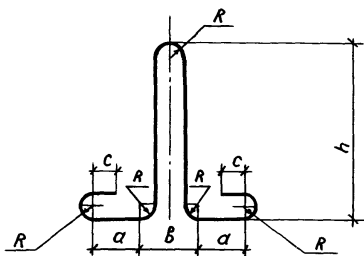
Лист

2

Копировал В.В.Л.

формат А3

выпуск 2



Размеры, мм							Масса, кг	Обозначение документа
φ	a	b	h	c	R	L		
18	115	120	350	50	30	1290	2,6	3.503.1-102.2-113
20	115	160	400	70	40	1590	3,9	- 01
22	115	160	430	70	40	1650	4,9	- 02
25	230	240	630	100	60	2430	9,4	- 03
29	230	240	680	100	60	2530	12,2	- 04

L - полная длина петли

Разраб.	Вачугова	Вачугова	
Провер.	Ручасьева	Ручасьева	
Нач. гр.	Жукова	Жукова	
Гл. инж. пр.	Гринберг	Гринберг	
Нач. отд.	Гринберг	Гринберг	
Н. контр.	Семенкин	Семенкин	

3.503.1-102.2-113

Монтажная петля

Стадия	Масса	Масштаб
Р	см. табл.	1:10

Лист 1 из 1

А-I ГОСТ 5781-82
марку см. ТТ

Воронежский филиал
ГИПРОДОРНИИ

Копировал Мазеева

формат А4

Марка элемента	Узлы арматурные									Узлы закладные						Общий расход, кг		
	Арматура класса									Арматура класса								
	А-I			А-II			А-III			Всего	А-I						Всего	
	ГОСТ 5781-82										ГОСТ 5781-82							
	φ 8	Утого	φ 12	φ 16	Утого	φ 25	φ 28	φ 32	Утого		φ 18	φ 20	φ 22	φ 25	φ 28			Утого
16P 85-1	50,4	50,4	306,6	143,2	449,8			2119,2	2119,2	2619,4				37,6		37,6	2657,0	
16P 100-1	47,6	47,6	344,8	154,4	499,2			3174,4	3174,4	3721,2					48,8	48,8	3770,0	
26P 38-1-2			144,9	28,8	173,7	524,8			524,8	698,5	10,4				10,4	10,4	708,9	
26P 38-2-2			144,9	28,8	173,7	144,8	476,8		621,6	795,3	10,4				10,4	10,4	805,7	
26P 45-1-2			168,8	33,0	201,8	167,2	535,2		702,4	904,2		15,6			15,6	15,6	919,8	
26P 45-2-2			168,8	33,0	201,8	167,2		727,2	894,4	1096,2		15,6			15,6	15,6	1111,8	
26P 55-1-3			206,2	22,0	228,2	198,4	768,4		966,8	1195,0			19,6		19,6	19,6	1214,6	
26P 55-2-3			206,2	22,0	228,2		248,8	1006,2	1255,0	1483,2			19,6		19,6	19,6	1502,8	
26P 63-1-3			203,3	42,4	245,7		278,4	1132,0	1410,4	1656,1			19,6		19,6	19,6	1675,7	
26P 63-2-3			203,3	42,4	245,7	277,0		1439,6	1716,6	1962,3			19,6		19,6	19,6	1981,9	
26P 38-3-2			206,0	24,6	230,6	145,6	432,8		578,4	809,0			19,6		19,6	19,6	828,6	
26P 45-3-2			234,6	49,2	283,8	168,8		736,0	904,8	1188,6				37,6		37,6	1226,2	
26P 55-3-3			278,3	58,6	336,9		250,4	947,2	1197,6	1534,6				48,8	48,8	48,8	1583,3	
26P 63-3-3			310,7	65,4	376,1		223,2	1308,8	1532,0	1908,1				48,8	48,8	48,8	1956,9	
36P 38-1-1			150,3	29,6	179,9	465,5			465,5	645,4	10,4				10,4	10,4	655,8	
36P 38-2-1			150,3	29,6	179,9	465,5			465,5	645,4	10,4				10,4	10,4	655,8	
36P 45-1-1			178,4	33,8	212,2	567,0			567,0	779,2		15,6			15,6	15,6	794,8	
36P 45-2-1			178,4	33,8	212,2	590,6			590,6	802,8		15,6			15,6	15,6	818,4	
36P 55-1-2			215,2	40,2	255,4	676,2			676,2	931,6			19,6		19,6	19,6	951,2	
36P 55-2-2			215,2	40,2	255,4	650,3			650,3	905,7			19,6		19,6	19,6	925,3	
36P 63-1-2			245,0	44,8	289,8	780,3			780,3	1070,1				37,6		37,6	1107,7	
36P 63-2-2			244,3	44,8	289,1	193,9	736,9		930,8	1219,9				37,6		37,6	1257,5	
36P 38-3-1			155,7	29,6	185,3	490,7			490,7	676,0		15,6			15,6	15,6	691,6	

Разраб.	Сokolова	Велич
Провер.	Рукосуева	Рукосуева
Изм. гр.	Жукова	Жукова
Инж. пр.	Гринберг	Гринберг
Изм. отв.	Гринберг	Гринберг
И. контр.	Семенкин	Семенкин

3.503.1-102.2-РС1

Ведомость расхода стали
на блоки ригелей

Стация	Лист	Листов
Р	1	2
Воронежский филиал ГИПРОДОРНИИ		

Копировал: Жуков

Формат А3

Марка элемента	Изделия арматурные									Всего	Изделия закладные						Общий расход, кг
	Арматура класса										Арматура класса						
	A I			A II			A III				A I						
	ГОСТ 5781-82										ГОСТ 5781-82						
	φ 8	Утого	φ 12	φ 16	Утого	φ 25	φ 28	φ 32	Утого		φ 18	φ 20	φ 22	φ 25	φ 28	Утого	
3БР45-3-1			186,8	33,8	220,6	147,0	618,6		765,6	986,2		15,6			15,6	15,6	1001,8
3БР55-3-2			230,0	40,2	270,2		935,1		935,1	1205,3				37,6	37,6	37,6	1242,9
3БР63-3-2			250,8	44,8	295,6	249,3		1199,6	1448,9	1744,5			37,6	37,6	37,6	37,6	1782,1
4БР55-2-1			222,8	40,4	263,2	649,6			649,6	912,8			19,6		19,6	19,6	932,4
4БР63-2-1			243,5	44,6	288,1	741,3			741,3	1029,4			19,6		19,6	19,6	1049,0
4БР55-3-1			227,4	40,4	267,8	738,5			738,5	1006,3				37,6	37,6	37,6	1043,9
4БР63-3-1			252,3	44,6	296,9	222,4	975,6		1198,0	1494,9				37,6	37,6	37,6	1532,5
2БР48-1-3			182,5	35,0	217,5		220,8	748,2	969,0	1186,5		15,6			15,6	15,6	1202,1
2БР58-1-3			213,0	41,0	254,0		258,4	1077,6	1336,0	1590,0				37,6	37,6	37,6	1627,6
2БР68-1-4			250,1	45,6	295,7		297,6	1182,2	1479,8	1775,5				37,6	37,6	37,6	1813,1
3БР48-1-1			182,9	36,0	218,9	574,0			574,0	792,9			19,6		19,6	19,6	812,5
3БР58-1-2			223,1	42,4	265,5	672,0			672,0	937,5			19,6		19,6	19,6	957,1
3БР68-1-2			254,6	48,0	302,6	236,8	871,6		1108,4	1411,0				37,6	37,6	37,6	1448,6

3. 503. 1- 102. 2- РС 1

Лист

2

Копировал В. Булас-

Формат А 3

выпуск 2

Марка элемента	Изделия арматурные														Изделия закладные				Общий расход, кг		
	Арматура класса						Прокат марки								Прокат марки						
	А I			А II			Всего	Ст 3 сп 5								Всего	Ст 3 сп 5				
	ГОСТ 5781-82							ГОСТ 82-70				ГОСТ 103-76					Всего	ГОСТ 8732-78			
	φ 6	φ 8	φ 12	Итого	φ 32	Итого		-10×250	-12×250	-16×250	Итого	-16×160	-8×100	Итого	труба 70×5			труба 83×6		Итого	
БСВ 8.40-1-1		43,0	3,0	46,0	430,6	430,6	476,6	46,3			46,3		26,2	26,2	72,5	549,1	12,6	4,6	17,2	17,2	566,3
БСВ 8.60-1-1		61,0	3,0	64,0	607,0	607,0	671,0	46,3			46,3		26,2	26,2	72,5	743,5	12,6	4,6	17,2	17,2	760,7
БСВ 8.80-1-1		78,8	3,0	81,8	783,4	783,4	865,2	46,3			46,3		39,3	39,3	85,6	950,8	18,9	6,9	25,8	25,8	976,6
БСВ 8.100-1-1		96,8	3,0	99,8	960,4	960,4	1060,2	46,3			46,3		52,4	52,4	98,7	1158,9	18,9	6,9	25,8	25,8	1184,7
БСВ 8.40-2-1		43,0	3,0	46,0	621,0	621,0	667,0	46,3			46,3		26,2	26,2	72,5	739,5	12,6	4,6	17,2	17,2	756,7
БСВ 8.60-2-1		61,0	3,0	64,0	873,0	873,0	937,0	46,3			46,3		26,2	26,2	72,5	1009,5	12,6	4,6	17,2	17,2	1026,7
БСВ 8.80-2-1		78,8	3,0	81,8	1125,0	1125,0	1206,8	46,3			46,3		39,3	39,3	85,6	1292,4	18,9	6,9	25,8	25,8	1318,2
БСВ 8.100-2-1		96,8	3,0	99,8	1378,0	1378,0	1477,8	46,3			46,3		52,4	52,4	98,7	1576,5	18,9	6,9	25,8	25,8	1602,3
БСВ 8.40-3-1		43,0	3,0	46,0	861,2	861,2	907,2		55,6		55,6		26,2	26,2	81,8	989,0	12,6	4,6	17,2	17,2	1006,2
БСВ 8.60-3-1		61,0	3,0	64,0	1214,0	1214,0	1278,0		55,6		55,6		26,2	26,2	81,8	1359,8	12,6	4,6	17,2	17,2	1377,0
БСВ 8.80-3-1		78,8	3,0	81,8	1566,8	1566,8	1648,6		55,6		55,6		39,3	39,3	94,9	1743,5	18,9	6,9	25,8	25,8	1769,3
БСВ 8.100-3-1		96,8	3,0	99,8	1920,8	1920,8	2020,6		55,6		55,6		52,4	52,4	108,0	2128,6	18,9	6,9	25,8	25,8	2154,4
БСВ 8.40-4-1		43,0	3,0	46,0	1225,0	1225,0	1271,0			74,1	74,1		24,0	24,0	98,1	1369,1	12,6	4,6	17,2	17,2	1386,3
БСВ 8.60-4-1		61,0	3,0	64,0	1729,0	1729,0	1793,0			74,1	74,1		24,0	24,0	98,1	1891,1	12,6	4,6	17,2	17,2	1908,3
БСВ 8.80-4-1		78,8	3,0	81,8	2233,0	2233,0	2314,8			74,1	74,1		36,0	36,0	110,1	2424,9	18,9	6,9	25,8	25,8	2450,7
БСВ 8.100-4-1		96,8	3,0	99,8	2739,0	2739,0	2838,8			74,1	74,1		48,0	48,0	122,1	2960,3	18,9	6,9	25,8	25,8	2986,7
БСВ 8.60-2-2к		49,2	3,0	52,2	873,0	873,0	925,2	46,3			46,3	284,4	26,2	310,6	356,9	1282,1	12,6	4,6	17,2	17,2	1299,3
БСВ 8.80-2-2к		67,2	3,0	70,2	1125,0	1125,0	1195,2	46,3			46,3	284,4	26,2	310,6	356,9	1552,1	18,9	6,9	25,8	25,8	1577,9
БСВ 8.100-2-2к		85,1	3,0	88,1	1378,0	1378,0	1466,1	46,3			46,3	284,4	39,3	323,7	370,0	1836,1	18,9	6,9	25,8	25,8	1861,9
БСВ 8.60-3-2к		49,2	3,0	52,2	1214,0	1214,0	1266,2		55,6		55,6	284,4	26,2	310,6	366,2	1632,4	12,6	4,6	17,2	17,2	1649,6
БСВ 8.80-3-2к		67,2	3,0	70,2	1566,8	1566,8	1637,0		55,6		55,6	284,4	26,2	310,6	366,2	2003,2	18,9	6,9	25,8	25,8	2029,0
БСВ 8.100-3-2к		85,1	3,0	88,1	1920,8	1920,8	2008,9		55,6		55,6	284,4	39,3	323,7	373,3	2388,2	18,9	6,9	25,8	25,8	2414,0
БСВ 8.60-4-2к		49,2	3,0	52,2	1729,0	1729,0	1781,2			74,1	74,1	284,4	24,0	308,4	382,5	2163,7	12,6	4,6	17,2	17,2	2180,9
БСВ 8.80-4-2к		67,2	3,0	70,2	2233,0	2233,0	2303,2			74,1	74,1	284,4	24,0	308,4	382,5	2685,7	18,9	6,9	25,8	25,8	2711,5

Разраб. Соколова
 Провер. Рижосева
 Нач. гр. Жукова
 Гл. инж. гр. Гринберг
 Нач. отд. Гринберг
 И. контр. Семенкин

3.503.1-102.2-РС2

Ведомость расхода
 стали на блоки
 столбов

Стация	Лист	Листов
Р	1	2

Воронежский филиал
 ГИПРОДОРНИИ

Марка элемента	Узделя арматурные															Узделя закладные				Общий расход, кг	
	Арматура класса						Прокат марки									Прокат марки					
	А I			А II			Всего	Ст 3 сп 5						Всего	Ст 3 сп 5						
	ГОСТ 5781-82							ГОСТ 82-70			ГОСТ 103-76				ГОСТ 8732-78						
	φ 6	φ 8	φ 12	Утого	φ 32	Утого		-10×250	-12×250	-16×250	Утого	-16×160	-8×100		Утого	труба 70×5	труба 83×6	Утого			
БСВ 8.100-4-2к		85,1	3,0	88,1	2739,0	2739,0	2827,1			74,1	74,1	284,4	36,0	320,4	394,5	3221,6	18,9	6,9	25,8	25,8	3247,4
БСВ 8.60-2-2а		49,2	3,0	52,2	873,0	873,0	925,2	46,3			46,3	284,4	26,2	310,6	356,9	1282,1	12,6	4,6	17,2	17,2	1299,3
БСВ 8.80-2-2а		67,2	3,0	70,2	1125,0	1125,0	1195,2	46,3			46,3	284,4	26,2	310,6	356,9	1552,1	18,9	6,9	25,8	25,8	1577,9
БСВ 8.100-2-2а		85,1	3,0	88,1	1378,0	1378,0	1466,1	46,3			46,3	284,4	33,3	323,7	370,0	1836,1	18,9	6,9	25,8	25,8	1861,9
БСВ 8.60-3-2а		49,2	3,0	52,2	1214,0	1214,0	1266,2		55,6		55,6	284,4	26,2	310,6	366,2	1632,4	12,6	4,6	17,2	17,2	1649,6
БСВ 8.80-3-2а		67,2	3,0	70,2	1566,8	1566,8	1637,0		55,6		55,6	284,4	26,2	310,6	366,2	2003,2	18,9	6,9	25,8	25,8	2029,0
БСВ 8.100-3-2а		85,1	3,0	88,1	1920,8	1920,8	2008,9		55,6		55,6	284,4	33,3	323,7	379,3	2388,2	18,9	6,9	25,8	25,8	2414,0
БСВ 8.60-4-2а		49,2	3,0	52,2	1729,0	1729,0	1781,2			74,1	74,1	284,4	24,0	308,4	382,5	2163,7	12,6	4,6	17,2	17,2	2180,9
БСВ 8.80-4-2а		67,2	3,0	70,2	2233,0	2233,0	2303,2			74,1	74,1	284,4	24,0	308,4	382,5	2685,7	18,9	6,9	25,8	25,8	2711,5
БСН 8.100-4-2а		85,1	3,0	88,1	2739,0	2739,0	2827,1			74,1	74,1	284,4	36,0	320,4	394,5	3221,6	18,9	6,9	25,8	25,8	3247,4
БСН 8.100-1-1	7,6	96,8		104,4	875,0	875,0	919,4	46,3			46,3		52,4	52,4	98,7	1078,1	18,9	6,9	25,8	25,8	1103,9
БСН 8.120-1-1	7,6	114,7		122,3	1051,4	1051,4	1173,7	46,3			46,3		65,5	65,5	111,8	1285,5	18,9	6,9	25,8	25,8	1311,3
БСН 8.140-1-1	7,6	132,6		140,2	1227,8	1227,8	1368,0	46,3			46,3		78,6	78,6	124,9	1492,9	18,9	6,9	25,8	25,8	1518,7
БСН 8.100-2-1	7,6	96,8		104,4	1250,0	1250,0	1354,4		55,6		55,6		52,4	52,4	108,0	1462,4	18,9	6,9	25,8	25,8	1488,2
БСН 8.120-2-1	7,6	114,7		122,3	1502,0	1502,0	1624,3		55,6		55,6		65,5	65,5	121,1	1745,4	18,9	6,9	25,8	25,8	1771,2
БСН 8.140-2-1	7,6	132,6		140,2	1754,0	1754,0	1894,2		55,6		55,6		78,6	78,6	134,2	2028,4	18,9	6,9	25,8	25,8	2054,2
БСН 8.100-3-1	7,6	96,8		104,4	1750,0	1750,0	1854,4		55,6		55,6		52,4	52,4	108,0	1962,4	18,9	6,9	25,8	25,8	1988,2
БСН 8.120-3-1	7,6	114,7		122,3	2102,8	2102,8	2225,1		55,6		55,6		65,5	65,5	121,1	2346,2	18,9	6,9	25,8	25,8	2372,0
БСН 8.140-3-1	7,6	132,6		140,2	2455,6	2455,6	2595,8		55,6		55,6		78,6	78,6	134,2	2730,0	18,9	6,9	25,8	25,8	2755,8
БСН 8.100-4-1	7,6	96,8		104,4	2500,0	2500,0	2604,4			74,1	74,1		48,0	48,0	122,1	2726,5	18,9	6,9	25,8	25,8	2752,3
БСН 8.120-4-1	7,6	114,7		122,3	3004,0	3004,0	3126,3			74,1	74,1		60,0	60,0	134,1	3260,4	18,9	6,9	25,8	25,8	3286,2
БСН 8.140-4-1	7,6	132,6		140,2	3508,0	3508,0	3648,2			74,1	74,1		72,0	72,0	146,1	3794,3	18,9	6,9	25,8	25,8	3820,1

выпуск 2

Марка элемента	Изделия арматурные								Изделия закладные										Общий расход, кг		
	Арматура класса								Арматура класса					Прокат марки							
	А I		А II			А III			Всего	А I		А III			Всего	Ст 3 сп 5				Всего	Всего
	ГОСТ 5781-82									ГОСТ 5781-82						ГОСТ 103-76					
	φ 10	Итого	φ 10	φ 18	Итого	φ 22	Итого	Всего	φ 18	φ 25	Итого	φ 28	Итого	Всего	-14x190	Швеллер №30	Итого	Всего		Всего	
БД 4.20	8,0	8,0	21,6	32,8	54,4	146,4	146,4		208,8	5,2		5,2	92,0		92,0	97,2	69,6		92,4		162,0
БД 4.30	14,4	14,4	36,0	52,0	88,0	232,8	232,8	335,2	5,2		5,2	92,0	92,0	97,2	69,6	92,4	162,0	162,0	259,2	594,4	
БД 4.50	24,0	24,0	57,6	80,8	138,4	362,4	362,4	524,8		18,8	18,8	92,0	92,0	110,8	69,6	92,4	162,0	162,0	272,8	797,6	
БД 4.60	28,8	28,8	68,4	96,8	165,2	434,4	434,4	628,4		18,8	18,8	92,0	92,0	110,8	69,6	92,4	162,0	162,0	272,8	901,2	

Разраб.	Сакалова	Семан
Провер.	Рукоусева	Ручко
Нач. гр.	Жукова	Мель
Тех. инж. пр.	Гринберг	Мель
Нач. отд.	Гринберг	Мель
Н. контр.	Семенкин	Мель

3.503.1-102.2-РСЗ

Ведомость расхода стали на блоки диафрагм

Стадия	Лист	Листов
Р		1
Воронежский филиал ГИПРОДОРНИИ		

Копировал Ку-

Формат А3