

ТИПОВЫЕ КОНСТРУКЦИИ,  
ИЗДЕЛИЯ И УЗЛЫ ЗДАНИЙ И СООРУЖЕНИЙ

СЕРИЯ 1.089.1-1

ШАХТЫ ЛИФТОВ  
ИЗ ЖЕЛЕЗОБЕТОННЫХ  
УКРУПНЕННЫХ КОНСТРУКЦИЙ  
МЕЖВИДОВОГО ПРИМЕНЕНИЯ

выпуск 2-2

БЛОКИ ШАХТ ПАССАЖИРСКИХ И ГРУЗОВЫХ ЛИФТОВ ПО АЛЬБОМУ АТ-6  
И ПЛИТЫ ПЕРЕКРЫТИЙ  
АРМАТУРНЫЕ И ЗАКЛАДНЫЕ ИЗДЕЛИЯ

РАБОЧИЕ ЧЕРТЕЖИ

25178-03

ЦЕНА 33-14

ОТПУСКНАЯ ЦЕНА

НА МОМЕНТ РЕАЛИЗАЦИИ  
УКАЗАНА В СЧЕТ-НАКЛАДНОЙ

АПЛ ЦИТП

Москва, А-445, Смольная ул., 22

Сдано в печать  $\overline{XII}$  1991 года

Заказ № 10203 Тираж 4440 экз.

ТИПОВЫЕ КОНСТРУКЦИИ,  
ИЗДЕЛИЯ И ЧЗЛЫ ЗДАНИЙ И СООРУЖЕНИЙ

СЕРИЯ 1.089.1-1

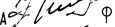

ШАХТЫ ЛИФТОВ  
ИЗ ЖЕЛЕЗОБЕТОННЫХ  
УКРУПНЕННЫХ КОНСТРУКЦИЙ  
МЕЖВИДОВОГО ПРИМЕНЕНИЯ

выпуск 2-2

БЛОКИ ШАХТ ПАССАЖИРСКИХ И ГРУЗОВЫХ ЛИФТОВ ПО АЛЬБОМУ АТ-6  
И ПЛИТЫ ПЕРЕКРЫТИЙ  
АРМАТУРНЫЕ И ЗАКЛАДНЫЕ ИЗДЕЛИЯ

РАБОЧИЕ ЧЕРТЕЖИ

РАЗРАБОТАНЫ ГИПРОНИИЗДРАВ  
МИНЗДРАВА СССР

ГЛ. ИНЖЕНЕР ИНСТИТУТА  Ф. Д. КИМ  
ГЛ. ИНЖЕНЕР ПРОЕКТА  Ю. С. НЕКРИТИН

УТВЕРЖДЕНЫ ГЛАВПРОЕКТОМ  
ГОССТРОЯ СССР, ТЕХНИЧЕСКОЕ ЗАДАНИЕ ОТ 15.04.91  
ВВЕДЕНЫ В ДЕЙСТВИЕ С 01.04.92  
ГИПРОНИИЗДРАВ МИНЗДРАВА СССР,  
ПРИКАЗ ОТ 06.06.91 № 30 СРОК ДЕЙСТВИЯ 1997  
© АПП ЦИТП 1991

ОБОЗНАЧЕНИЕ ДОКУМЕНТА	НАИМЕНОВАНИЕ	СТР.
1.089.1-1.2-2-ТТ	ТЕХНИЧЕСКИЕ ТРЕБОВАНИЯ	5
1.089.1-1.2-2-01	БЛОК АРМАТУРНЫЙ БА59, БА60	7
1.089.1-1.2-2-02	БЛОК АРМАТУРНЫЙ БА61, БА62	8
1.089.1-1.2-2-03	БЛОК АРМАТУРНЫЙ БА63, БА64	9
1.089.1-1.2-2-04	БЛОК АРМАТУРНЫЙ БА65, БА66	10
1.089.1-1.2-2-05	БЛОК АРМАТУРНЫЙ БА67, БА68	11
1.089.1-1.2-2-06	БЛОК АРМАТУРНЫЙ БА69, БА70	12
1.089.1-1.2-2-07	БЛОК АРМАТУРНЫЙ БА71, БА72	13
1.089.1-1.2-2-08	БЛОК АРМАТУРНЫЙ БА73, БА74	14
1.089.1-1.2-2-09	БЛОК АРМАТУРНЫЙ БА75, БА76	15
1.089.1-1.2-2-10	БЛОК АРМАТУРНЫЙ БА77, БА78	16
1.089.1-1.2-2-11	БЛОК АРМАТУРНЫЙ БА79, БА80	17
1.089.1-1.2-2-12	БЛОК АРМАТУРНЫЙ БА81, БА82	18
1.089.1-1.2-2-13	БЛОК АРМАТУРНЫЙ БА83	19
1.089.1-1.2-2-14	БЛОК АРМАТУРНЫЙ БА84, БА85	20
1.089.1-1.2-2-15	БЛОК АРМАТУРНЫЙ БА86	21
1.089.1-1.2-2-16	БЛОК АРМАТУРНЫЙ БА87, БА88	22
1.089.1-1.2-2-17	БЛОК АРМАТУРНЫЙ БА89	23
1.089.1-1.2-2-18	БЛОК АРМАТУРНЫЙ БА90, БА91	24
1.089.1-1.2-2-19	БЛОК АРМАТУРНЫЙ БА92	25
1.089.1-1.2-2-20	БЛОК АРМАТУРНЫЙ БА93, БА94	26
1.089.1-1.2-2-21	БЛОК АРМАТУРНЫЙ БА95, БА96	27
1.089.1-1.2-2-22	БЛОК АРМАТУРНЫЙ БА97, БА98	28
1.089.1-1.2-2-23	БЛОК АРМАТУРНЫЙ БА99, БА100	29
1.089.1-1.2-2-24	БЛОК АРМАТУРНЫЙ БА101, БА102	30

НАЧ.ОТД.	ГРИШИН	<i>Гришин</i>
Н.КОНТР.	НЕКРИТИН	<i>Некритин</i>
ГИП	НЕКРИТИН	<i>Некритин</i>
РУК.ГР.	ДОМАХИНА	<i>Домахина</i>
ИНЖЕНЕР	КОМАРОВА	<i>Комарова</i>

1.089.1-1.2-2

СОДЕРЖАНИЕ

СТАДИЯ	ЛИСТ	ЛИСТОВ
Р	1	6

ГИПРОНИЗДРАВ

ОБОЗНАЧЕНИЕ ДОКУМЕНТА	НАИМЕНОВАНИЕ	СТР.
1.089.1-1.2-2-25	БЛОК АРМАТУРНЫЙ БА103, БА104	31
1.089.1-1.2-2-26	БЛОК АРМАТУРНЫЙ БА105, БА106	32
1.089.1-1.2-2-27	БЛОК АРМАТУРНЫЙ БА107, БА108	33
1.089.1-1.2-2-28	БЛОК АРМАТУРНЫЙ БА109, БА110	34
1.089.1-1.2-2-29	БЛОК АРМАТУРНЫЙ БА111, БА112	35
1.089.1-1.2-2-30	БЛОК АРМАТУРНЫЙ БА113, БА114	36
1.089.1-1.2-2-31	БЛОК АРМАТУРНЫЙ БА115, БА116	37
1.089.1-1.2-2-32	БЛОК АРМАТУРНЫЙ БА117, БА118	38
1.089.1-1.2-2-33	БЛОК АРМАТУРНЫЙ БА119, БА120	39
1.089.1-1.2-2-34	БЛОК АРМАТУРНЫЙ БА121, БА122	40
1.089.1-1.2-2-35	БЛОК АРМАТУРНЫЙ БА123, БА124	41
1.089.1-1.2-2-36	БЛОК АРМАТУРНЫЙ БА125, БА126	42
1.089.1-1.2-2-37	БЛОК АРМАТУРНЫЙ БА127	43
1.089.1-1.2-2-38	БЛОК АРМАТУРНЫЙ БА128, БА129	44
1.089.1-1.2-2-39	БЛОК АРМАТУРНЫЙ БА130	45
1.089.1-1.2-2-40	БЛОК АРМАТУРНЫЙ БА131, БА132	46
1.089.1-1.2-2-41	БЛОК АРМАТУРНЫЙ БА133	47
1.089.1-1.2-2-42	БЛОК АРМАТУРНЫЙ БА134, БА135	48
1.089.1-1.2-2-43	БЛОК АРМАТУРНЫЙ БА136	49
1.089.1-1.2-2-44	БЛОК АРМАТУРНЫЙ БА137, БА138	50
1.089.1-1.2-2-45	БЛОК АРМАТУРНЫЙ БА139	51
1.089.1-1.2-2-46	БЛОК АРМАТУРНЫЙ БА140	51
1.089.1-1.2-2-47	БЛОК АРМАТУРНЫЙ БА141	52
1.089.1-1.2-2-48	БЛОК АРМАТУРНЫЙ БА142	52
1.089.1-1.2-2-49	БЛОК АРМАТУРНЫЙ БА143	53
1.089.1-1.2-2-50	БЛОК АРМАТУРНЫЙ БА144	53
1.089.1-1.2-2-51	БЛОК АРМАТУРНЫЙ БА145	54

ИНВ. И ПОДА. ПОДПИСЬ И ДАТА ВЗАМ.ИНВ.И

1.089.1-1.2-2

ЛИСТ
2

ОБОЗНАЧЕНИЕ ДОКУМЕНТА	НАИМЕНОВАНИЕ	СТР.
1.089.1-1.2-2-52	БЛОК АРМАТУРНЫЙ БА146	55
1.089.1-1.2-2-53	КАРКАС ПРОСТРАНСТВЕННЫЙ КП33, КП34	56
1.089.1-1.2-2-54	КАРКАС ПРОСТРАНСТВЕННЫЙ КП35... КП37	56
1.089.1-1.2-2-55	КАРКАС ПРОСТРАНСТВЕННЫЙ КП38, КП39	57
1.089.1-1.2-2-56	КАРКАС ПРОСТРАНСТВЕННЫЙ КП40... КП42	57
1.089.1-1.2-2-57	КАРКАС ПРОСТРАНСТВЕННЫЙ КП43	58
1.089.1-1.2-2-58	КАРКАС ПРОСТРАНСТВЕННЫЙ КП44... КП46	58
1.089.1-1.2-2-59	КАРКАС ПРОСТРАНСТВЕННЫЙ КП47	59
1.089.1-1.2-2-60	КАРКАС ПРОСТРАНСТВЕННЫЙ КП48, КП49	59
1.089.1-1.2-2-61	КАРКАС ПРОСТРАНСТВЕННЫЙ КП50... КП52	60
1.089.1-1.2-2-62	КАРКАС ПРОСТРАНСТВЕННЫЙ КП53	60
1.089.1-1.2-2-63	КАРКАС ПРОСТРАНСТВЕННЫЙ КП54... КП56	61
1.089.1-1.2-2-64	КАРКАС ПРОСТРАНСТВЕННЫЙ КП57, КП58	61
1.089.1-1.2-2-65	КАРКАС ПРОСТРАНСТВЕННЫЙ КП59... КП61	62
1.089.1-1.2-2-66	КАРКАС ПРОСТРАНСТВЕННЫЙ КП62... КП64	62
1.089.1-1.2-2-67	КАРКАС ПРОСТРАНСТВЕННЫЙ КП65, КП66	63
1.089.1-1.2-2-68	КАРКАС ПРОСТРАНСТВЕННЫЙ КП67, КП68	63
1.089.1-1.2-2-69	КАРКАС ПРОСТРАНСТВЕННЫЙ КП69, КП70	64
1.089.1-1.2-2-70	КАРКАС ПРОСТРАНСТВЕННЫЙ КП71, КП72	64
1.089.1-1.2-2-71	КАРКАС ПРОСТРАНСТВЕННЫЙ КП73	65
1.089.1-1.2-2-72	КАРКАС ПРОСТРАНСТВЕННЫЙ КП74... КП76	65
1.089.1-1.2-2-73	СЕТКА С169, С170	66
1.089.1-1.2-2-74	СЕТКА С171, С172	66
1.089.1-1.2-2-75	СЕТКА С173, С174	67
1.089.1-1.2-2-76	СЕТКА С175, С176	67
1.089.1-1.2-2-77	СЕТКА С177, С178	68

ОБОЗНАЧЕНИЕ ДОКУМЕНТА	НАИМЕНОВАНИЕ	СТР.
1.089.1-1.2-2-78	СЕТКА С179, С180	68
1.089.1-1.2-2-79	СЕТКА С181, С182	69
1.089.1-1.2-2-80	СЕТКА С183, С184	69
1.089.1-1.2-2-81	СЕТКА С185, С186	70
1.089.1-1.2-2-82	СЕТКА С187, С188	70
1.089.1-1.2-2-83	СЕТКА С189, С190	71
1.089.1-1.2-2-84	СЕТКА С191, С192	71
1.089.1-1.2-2-85	СЕТКА С193, С194	72
1.089.1-1.2-2-86	СЕТКА С195, С196	72
1.089.1-1.2-2-87	СЕТКА С197, С198	73
1.089.1-1.2-2-88	СЕТКА С199, С200	73
1.089.1-1.2-2-89	СЕТКА С201... С203	74
1.089.1-1.2-2-90	СЕТКА С204... С206	74
1.089.1-1.2-2-91	СЕТКА С207... С209	75
1.089.1-1.2-2-92	СЕТКА С210... С212	75
1.089.1-1.2-2-93	СЕТКА С213, С214	76
1.089.1-1.2-2-94	СЕТКА С215, С216	76
1.089.1-1.2-2-95	СЕТКА С217, С218	77
1.089.1-1.2-2-96	СЕТКА С219, С220	77
1.089.1-1.2-2-97	СЕТКА С221, С222	78
1.089.1-1.2-2-98	СЕТКА С223, С224	78
1.089.1-1.2-2-99	СЕТКА С225, С226	79
1.089.1-1.2-2-100	СЕТКА С227, С228	79
1.089.1-1.2-2-101	СЕТКА С229, С230	80
1.089.1-1.2-2-102	СЕТКА С231, С232	80
1.089.1-1.2-2-103	СЕТКА С233, С234	81

ИНВ. И ПОДЛ. ПОДАТЬ И ДАТА ВЗАИМН. И

ОБОЗНАЧЕНИЕ ДОКУМЕНТА	НАИМЕНОВАНИЕ	СТР.
1.089.1-1.2-2-104	СЕТКА С235, С236	81
1.089.1-1.2-2-105	СЕТКА С237, С238	82
1.089.1-1.2-2-106	СЕТКА С239, С240	82
1.089.1-1.2-2-107	СЕТКА С241	83
1.089.1-1.2-2-108	СЕТКА С242... С244	83
1.089.1-1.2-2-109	СЕТКА С245... С247	84
1.089.1-1.2-2-110	СЕТКА С248... С250	84
1.089.1-1.2-2-111	СЕТКА С251, С252	85
1.089.1-1.2-2-112	СЕТКА С253, С254	85
1.089.1-1.2-2-113	СЕТКА С255, С256	86
1.089.1-1.2-2-114	СЕТКА С257, С258	86
1.089.1-1.2-2-115	СЕТКА С259, С260	87
1.089.1-1.2-2-116	СЕТКА С261, С262	87
1.089.1-1.2-2-117	СЕТКА С263, С264	88
1.089.1-1.2-2-118	СЕТКА С265, С266	88
1.089.1-1.2-2-119	СЕТКА С267, С268	89
1.089.1-1.2-2-120	СЕТКА С269, С270	89
1.089.1-1.2-2-121	СЕТКА С271, С272	90
1.089.1-1.2-2-122	СЕТКА С273, С274	90
1.089.1-1.2-2-123	СЕТКА С275, С276	91
1.089.1-1.2-2-124	СЕТКА С277, С278	91
1.089.1-1.2-2-125	СЕТКА С279, С280	92
1.089.1-1.2-2-126	СЕТКА С281... С283	92
1.089.1-1.2-2-127	СЕТКА С284, С285, С319	93
1.089.1-1.2-2-128	СЕТКА С286... С288	93
1.089.1-1.2-2-129	СЕТКА С289, С295	94

1.089.1-1.2-2 Лист  
5

ОБОЗНАЧЕНИЕ ДОКУМЕНТА	НАИМЕНОВАНИЕ	СТР.
1.089.1-1.2-2-130	СЕТКА С290... С292	94
1.089.1-1.2-2-131	СЕТКА С293, С294	95
1.089.1-1.2-2-132	СЕТКА С296... С298	95
1.089.1-1.2-2-133	СЕТКА С299	96
1.089.1-1.2-2-134	СЕТКА С300... С302	96
1.089.1-1.2-2-135	СЕТКА С303, С304	97
1.089.1-1.2-2-136	СЕТКА С305... С307	97
1.089.1-1.2-2-137	СЕТКА С308... С310	98
1.089.1-1.2-2-138	СЕТКА С311, С312	98
1.089.1-1.2-2-139	СЕТКА С313, С314	99
1.089.1-1.2-2-140	СЕТКА С315, С316	99
1.089.1-1.2-2-141	СЕТКА С317, С318	100
1.089.1-1.2-2-142	СЕТКА С320... С322	100
1.089.1-1.2-2-143	СЕТКА С323	101
1.089.1-1.2-2-144	СЕТКА С324	101
1.089.1-1.2-2-145	ПЕЛЯ П13	102
1.089.1-1.2-2-146	ПЕЛЯ П14, П15	102
1.089.1-1.2-2-147	ИЗДАНИЕ ЗАКЛАДНОЕ МН18	103
1.089.1-1.2-2-148	ИЗДАНИЕ ЗАКЛАДНОЕ МН19	103
1.089.1-1.2-2-149	ИЗДАНИЕ ЗАКЛАДНОЕ МН20	104
1.089.1-1.2-2-150	ИЗДАНИЕ ЗАКЛАДНОЕ МН21, МН23	104
1.089.1-1.2-2-151	ИЗДАНИЕ ЗАКЛАДНОЕ МН22	105
1.089.1-1.2-2-Д	УЗЕЛ I ... VII, IX, XV	105

ИНВ. И ГОДА. ПОДПИСЬ И ДАТА ВЗАИМНОВ. И

1.089.1-1.2-2 Лист  
6

1. ПРОСТРАНСТВЕННЫЕ АРМАТУРНЫЕ КАРКАСЫ ДЛЯ ИЗДЕЛИЙ ШАХТ ЛИФТОВ СОБИРАЮТСЯ ИЗ ПЛОСКИХ И ГНУТЫХ СЕТОК, КАРКАСОВ, МОНТАЖНЫХ ПЕТЕЛЬ, ДЛЯ ПЛИТ ПЕРЕКРЫТИЯ - ИЗ СЕТОК, ОТДЕЛЬНЫХ СТЕРЖНЕЙ И МОНТАЖНЫХ ПЕТЕЛЬ.

2. СОЕДИНЕНИЕ ОТДЕЛЬНЫХ ИЗДЕЛИЙ ВЫПОЛНЯЕТСЯ КОНТАКТНО-ТОЧЕЧНОЙ СВАРКОЙ ПРИ ПОМОЩИ СВАРОЧНЫХ КЛЕЩЕЙ ( УЗЛЫ I... III ДОКУМЕНТ 1.089.1-1.2-2-Д).

3. СБОРКА ПРОСТРАНСТВЕННЫХ КАРКАСОВ ДОЛЖНА ПРОИЗВОДИТЬСЯ НА СПЕЦИАЛЬНОМ СТЕНАЕ.

4. ПРОСТРАНСТВЕННЫЙ КАРКАС ПЛИТЫ УСТАНАВЛИВАЕТСЯ В ОПАЛУБКУ СЛЕДУЮЩЕМ ОБРАЗОМ: ОРИЕНТАЦИЯ КАРКАСА НА ЧЕРТЕЖЕ В ПЛАНЕ (ДОКУМЕНТ 1.089.1-1.2-2-51; 52) ДОЛЖНА СОВПАДАТЬ С ОРИЕНТАЦИЕЙ ОПАЛУБОЧНОГО ЧЕРТЕЖА ПЛИТЫ (ДОКУМЕНТ 1.089.1-1.1-3-95; 96).

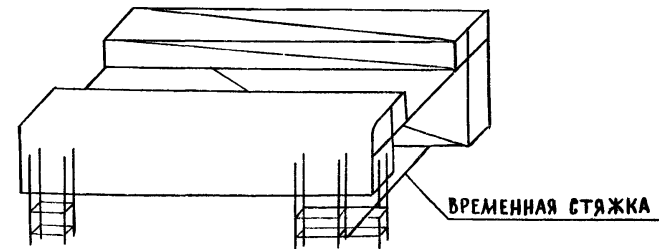
5. МОНТАЖНЫЕ ПЕТАЛИ П1 ... П3 КРЕПЯТСЯ К КАРКАСУ СВАРОЧНЫМИ КЛЕЩАМИ ( УЗЕЛ IV ДОКУМЕНТ 1.089.1-1.2-2-Д ).

МОНТАЖНАЯ ПЕТЛЯ П6 КРЕПИТСЯ К ПРОДОЛЬНЫМ СТЕРЖНЯМ СЕТОК ЭЛЕКТРОДУГОВОЙ СВАРКОЙ ФЛАНГОВЫМИ ШВАМИ ( УЗЕЛ VII ДОКУМЕНТ 1.089.1-1.2-2-Д ).

6. УЗЛЫ Iн ... IIIн ЗЕРКАЛЬНЫ УЗЛАМ I ... III, ПОЭТОМУ В ДОКУМЕНТЕ 1.089.1-1.2-2-Д ДАНО ТОЛЬКО ОДНО ИСПОЛНЕНИЕ ЭТИХ УЗЛОВ.

НА СБОРОЧНЫХ ЧЕРТЕЖАХ ПРОСТРАНСТВЕННЫЕ КАРКАСЫ ИЗДЕЛИЙ ШАХТЫ ЛИФТА ПОКАЗАНЫ В ВЕРТИКАЛЬНОМ ПОЛОЖЕНИИ ( В ПРОЕКТНОМ ПОЛОЖЕНИИ ЖЕЛЕЗОБЕТОННОГО ИЗДЕЛИЯ ).

7. ТАК КАК ИЗДЕЛИЕ ФОРМУЕТСЯ В ГОРИЗОНТАЛЬНОМ ПОЛОЖЕНИИ, РЕКОМЕНДУЕТСЯ СОБИРАТЬ И СКЛАДИРОВАТЬ ПРОСТРАНСТВЕННЫЕ КАРКАСЫ ТАК ЖЕ В ГОРИЗОНТАЛЬНОМ ПОЛОЖЕНИИ. ДЛЯ ОБЕСПЕЧЕНИЯ ЖЕСТКОСТИ ПРОСТРАНСТВЕННОГО КАРКАСА ПРИ СКЛАДИРОВАНИИ И ТРАНСПОРТИРОВКЕ К МЕСТУ УКЛАДКИ РЕКОМЕНДУЕТСЯ ПРИМЕНЯТЬ ВРЕМЕННЫЕ СТЯЖКИ.



8. ДОПУСКАЕТСЯ СБОРКА ПРОСТРАНСТВЕННОГО КАРКАСА ИЗ ОТДЕЛЬНЫХ ИЗДЕЛИЙ НЕПОСРЕДСТВЕННО В ФОРМОВОЧНОЙ УСТАНОВКЕ.

9. СЕТКИ И КАРКАСЫ - СВАРНЫЕ, ИЗГОТОВЛЯЕМЫЕ НА МНОГОТОЧЕЧНЫХ И ОДНОТОЧЕЧНЫХ СВАРОЧНЫХ МАШИНАХ КОНТАКТНОЙ ТОЧЕЧНОЙ СВАРКОЙ.

СЕТКИ И КАРКАСЫ ИЗГОТОВЛЯЮТСЯ ИЗ СТЕРЖНЕВОЙ ГОРЯЧЕКАТАННОЙ ГЛАДКОЙ АРМАТУРНОЙ СТАЛИ КЛАССА А-I И ПЕРИОДИЧЕСКОГО ПРОФИЛЯ -

				1.089.1-1.2-2-ТТ			
НАЧ.ОТД.	НОВИЧКОВ	<i>[Signature]</i>		ТЕХНИЧЕСКИЕ ТРЕБОВАНИЯ	СТАДИЯ	ЛИСТ	ЛИСТОВ
Н.КОНТР.	НЕКРИТИН	<i>[Signature]</i>			Р	1	2
РУК.ГР.	ДОМАХИНА	<i>[Signature]</i>			ГИПРОНИЗДРАВ		
ИНЖ.	КОМАРОВА	<i>[Signature]</i>					

- КЛАССА А-III ПО ГОСТ 5781-82 И В -I ПО ГОСТ 6727-80.

МОНТАЖНЫЕ ПЕТЛИ ИЗГОТОВЛЯЮТСЯ ИЗ АРМАТУРНОЙ СТАЛИ КЛАССА А-I ( СТАЛЬ МАРОК СТЗСП2 И СТЗПС2). ПРИ ВОЗМОЖНОМ МОНТАЖЕ КОНСТРУКЦИЙ ПРИ ТЕМПЕРАТУРЕ НИЖЕ МИНУС 40°С ПРИМЕНЯТЬ СТАЛЬ СТЗПС2 НЕ ДОПУСКАЕТСЯ.

10. ЗАКЛАДНЫЕ ИЗДЕЛИЯ ИЗГОТОВЛЯЮТСЯ ИЗ ПОЛОСОВОЙ СТАЛИ ПО ГОСТ 103-76, ШИРОКОПОЛОСНОЙ СТАЛИ ПО ГОСТ 82-70 И РАВНОПОЛОЧНОЙ УГОЛКОВОЙ СТАЛИ ПО ГОСТ 8509-86.

МАРКА СТАЛИ - СТЗПС5, АНКЕРНЫЕ СТЕРЖНИ ЗАКЛАДНЫХ ИЗДЕЛИЙ - ИЗ СТЕРЖНЕВОЙ ГОРЯЧЕКАТАННОЙ АРМАТУРНОЙ СТАЛИ ПЕРИОДИЧЕСКОГО ПРОФИЛЯ КЛАССА А-I И А-III ПО ГОСТ 5781-82, НА КОНЦЕ АНКЕРНЫХ СТЕРЖНЕЙ У БОЛЬШИНСТВА ЗАКЛАДНЫХ ИЗДЕЛИЙ ПРЕДУСМОТРЕНЫ ВЫСАЖЕННЫЕ ГОЛОВКИ, КОНСТРУКЦИЯ КОТОРЫХ РАЗРАБОТАНА В НИИЖБ. ПРИ ОТСУТСТВИИ ОБОРУДОВАНИЯ ДЛЯ ВЫСАЖИВАНИЯ ГОЛОВОК РАЗРЕШАЕТСЯ ПРИМЕНЯТЬ УСИЛИЕ НА КОНЦЕ АНКЕРНЫХ СТЕРЖНЕЙ ПО УЗЛУ IX ( РИС. 2 И 3 ) ДОКУМЕНТ 1.089.1-1.2-2-д.

11. ЗАКЛАДНЫЕ ИЗДЕЛИЯ ПОКРЫТЬ АНТИКОРРОЗИЙНЫМ ПОКРЫТИЕМ I ГРУППЫ ( РАЗДЕЛ 2 СНиП 2.03.11-85 "ЗАЩИТА СТРОИТЕЛЬНЫХ КОНСТРУКЦИЙ ОТ КОРРОЗИИ" ).

РЕКОМЕНДУЕТСЯ КРЕПИТЬ ЗАКЛАДНЫЕ ИЗДЕЛИЯ К ПРОСТРАНСТВЕННОМУ КАРКАСУ ДО УСТАНОВКИ ЕГО В ФОРМУ.

12. СТАЛЬ ДЛЯ ИЗГОТОВЛЕНИЯ СЕТОК, КАРКАСОВ, МОНТАЖНЫХ ПЕТЕЛЬ И ЗАКЛАДНЫХ ИЗДЕЛИЙ ДОЛЖНА УДОВЛЕТВОРЯТЬ ТРЕБОВАНИЯМ ГОСТ 380-88 И ГОСТ 535-88.

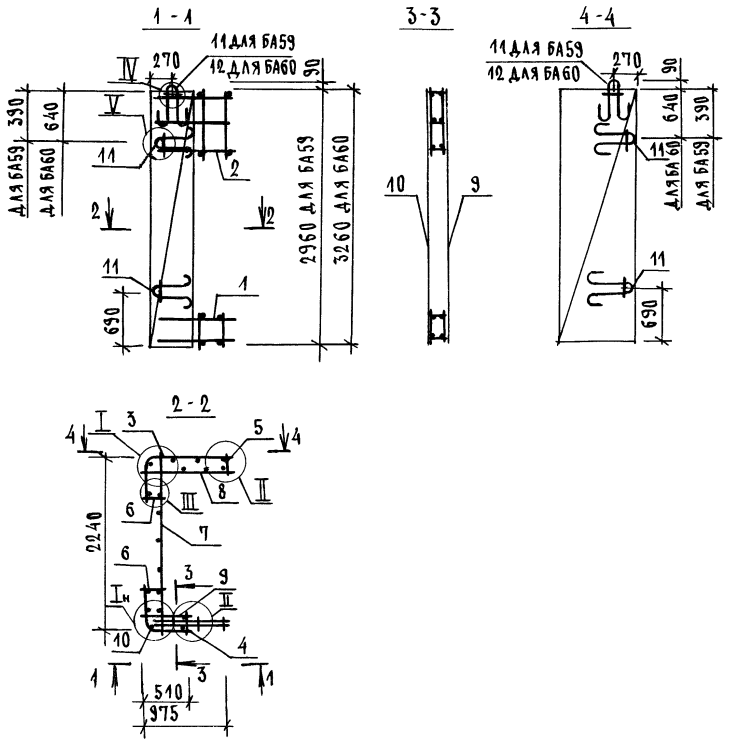
ДЛЯ КРЕПЛЕНИЯ ЗАКЛАДНЫХ ИЗДЕЛИЙ К ОПАЛУБКЕ В НИХ ПРЕДУСМОТРЕНЫ ОТВЕРСТИЯ  $d = 10 \text{ мм}$ .

МЕХАНИЧЕСКИЕ СВОЙСТВА АРМАТУРНОЙ СТАЛИ ДОЛЖНЫ ПРОВЕРЯТЬСЯ ПО ГОСТ 12004-81 "СТАЛЬ АРМАТУРНАЯ. МЕТОДЫ ИСПЫТАНИЙ НА РАСТЯЖЕНИЕ".

13. ИЗГОТОВЛЕНИЕ, ПРИЕМКА И КОНТРОЛЬ КАЧЕСТВА АРМАТУРНЫХ ИЗДЕЛИЙ И ЗАКЛАДНЫХ ДЕТАЛЕЙ ДОЛЖНЫ ПРОИЗВОДИТЬСЯ В СООТВЕТСТВИИ С ГОСТ 10922-90 И ГОСТ 14098-85.

14. ПРИ ИЗГОТОВЛЕНИИ АРМАТУРНЫХ ИЗДЕЛИЙ ПРИМЕНЯЮТСЯ СОЕДИНЕНИЯ К1, ПРИ ИЗГОТОВЛЕНИИ ЗАКЛАДНЫХ ИЗДЕЛИЙ - Н1, Т1 И Т4 ПО ГОСТ 14098-85.

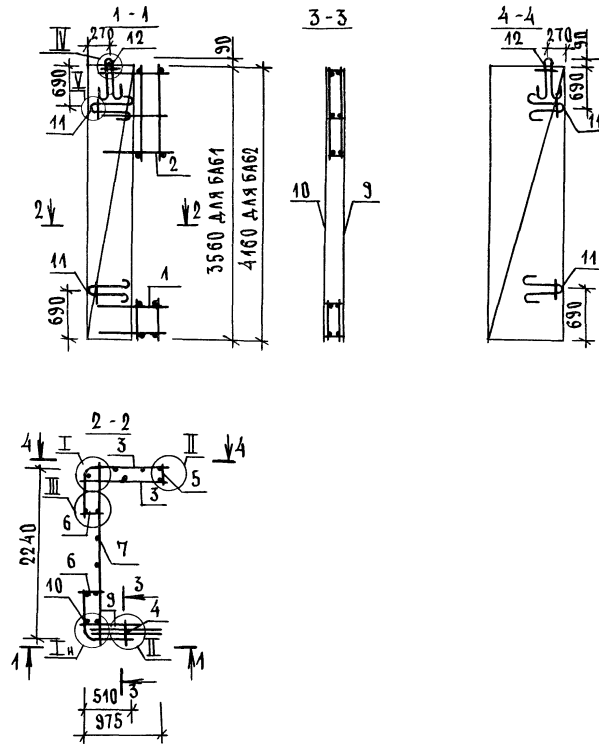




1. ТЕХНИЧЕСКИЕ ТРЕБОВАНИЯ СМ. 1.089.1-1.2-2-ТТ.  
 2. УЗЛЫ I...V СМ. 1.089.1-1.2-2-Д.

МАРКА БЛОКА	ПОР.	НАИМЕНОВАНИЕ	КОЛ.	ОБОЗНАЧЕНИЕ ДОКУМЕНТА	МАССА БЛОКА, кг
БА59	1	КАРКАС КР33	1	1.089.1-1.2-2-53	64,52
	2	КР34	1		
	3	СЕТКА С126	1	1.089.1-1.2-1-95	
	4	С124	1	-80	
	5	С125	1		
	6	С131	2		
	7	С130	1	-99	
	8	С129	1	-98	
	9	С169	1	1.089.1-1.2-2-73	
	10	С173	1	-75	
	11	ПЕГЛЯ П1	6	1.089.1-1.2-1-119	
БА60	1	КАРКАС КР33	1	1.089.1-1.2-2-53	70,66
	2	КР35	1	-54	
	3	СЕТКА С1	1	1.089.1-1.2-1-51	
	4	С4	1	-52	
	5	С7	1	-53	
	6	С10	2	-54	
	7	С13	1	-55	
	8	С16	1	-56	
	9	С170	1	1.089.1-1.2-2-73	
	10	С174	1	-75	
	11	ПЕГЛЯ П1	4	1.089.1-1.2-1-119	
	12	П2	2	-120	

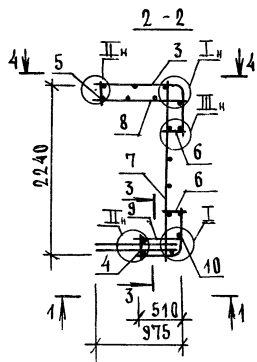
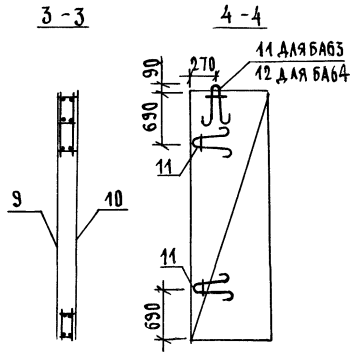
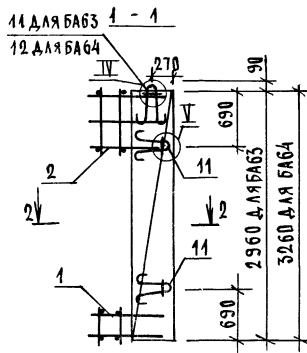
				1.089.1-1.2-2-01			
НАЧ.ОТД.	ГРИШИН	<i>[Signature]</i>		БЛОК АРМАТУРНЫЙ БА59, БА60	СТАД.Я	ЛИСТ	ЛИСТОВ
Н.КОНТР.	НЕКРИТИН	<i>[Signature]</i>			Р		1
Г.ИП.	ДОМАХИНА	<i>[Signature]</i>			ГИПРОНИИЗДРАВ		
РУК.ГР.	ДОМАХИНА	<i>[Signature]</i>					
ИНЖ.	МЕРЕНЧИКОВА	<i>[Signature]</i>					



МАРКА БЛОКА	ПОС.	НАИМЕНОВАНИЕ	КОЛ.	ОБОЗНАЧЕНИЕ ДОКУМЕНТА	МАССА БЛОКА, кг
БА61	1	КАРКАС КР33	1	1.089.1-1.2-2-53	76,24
	2	КР36	1	-54	
	3	БЕТКА С2	1	1.089.1-1.2-1-51	
	4	С5	1	-52	
	5	С8	1	-53	
	6	С11	2	-54	
	7	С14	1	-55	
	8	С17	1	-56	
	9	С171	1	1.089.1-1.2-2-74	
	10	С175	1	-76	
	11	ПЕТАЯ П1	4	1.089.1-1.2-1-119	
	12	П2	2	-120	
БА62	1	КАРКАС КР33	1	1.089.1-1.2-2-53	87,21
	2	КР37	1	-54	
	3	БЕТКА С3	1	1.089.1-1.2-1-51	
	4	С6	1	-52	
	5	С4	1	-53	
	6	С12	2	-54	
	7	С15	1	-55	
	8	С18	1	-56	
	9	С172	1	1.089.1-1.2-2-74	
	10	С176	1	-76	
	11	ПЕТАЯ П1	4	1.089.1-1.2-1-119	
	12	П2	2	-120	

1. ТЕХНИЧЕСКИЕ ТРЕБОВАНИЯ ГМ. 1.089.1-1.2-2-ТТ.
2. УЗЛЫ I...V ГМ. 1.089.1-1.2-2-Д.

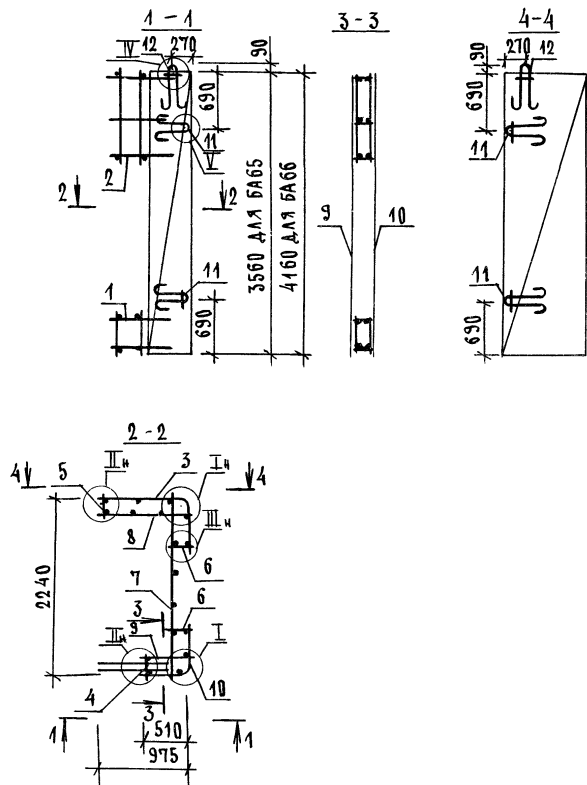
				1.089.1-1.2-2-02			
НАЧ.ОТД.	ГРИШИН	<i>Гришин</i>		БЛОК АРМАТУРНЫЙ БА61, БА62	СТАДАНЯ	ЛИСТ	ЛИСТОВ
Н.КОНТР.	НЕКРИТИН	<i>Некритин</i>			Р		1
ГИП	НЕКРИТИН	<i>Некритин</i>		ГИПРОНИИЗДРАВ			
РЗК.ГР.	ДОМАХИНА	<i>Домакина</i>					
ИНЖ.	МЕРЕНЧИНОВА	<i>Меренчинова</i>					



1. ТЕХНИЧЕСКИЕ ТРЕБОВАНИЯ СМ. 1.089.1-4.2-2-П.  
2. УЗЛЫ I...V СМ. 1.089.1-4.2-2-А.

МАРКА БЛОКА	ПОЗ.	НАИМЕНОВАНИЕ	КОЛ.	ОБОЗНАЧЕНИЕ ДОКУМЕНТА	МАССА БЛОКА, КГ
БАБ3	1	КАРКАС КП33	1	1.089.1-4.2-2-53	64,52
	2	КП34	1		
	3	СЕТКА С126	1	1.089.1-4.2-1-95	
	4	С124	1	-80	
	5	С125	1		
	6	С131	2		
	7	С130	1	-99	
	8	С129	1	-98	
	9	С169	1	1.089.1-4.2-2-73	
	10	С173	1	-75	
	11	ПЕТЛЯ П1	6	1.089.1-4.2-1-119	
БАБ4	1	КАРКАС КП33	1	1.089.1-4.2-2-53	70,66
	2	КП35	1	-54	
	3	СЕТКА С1	1	1.089.1-4.2-1-51	
	4	С4	1	-52	
	5	С7	1	-53	
	6	С10	2	-54	
	7	С13	1	-55	
	8	С16	1	-56	
	9	С170	1	1.089.1-4.2-2-73	
	10	С174	1	-75	
	11	ПЕТЛЯ П1	4	1.089.1-4.2-1-119	
	12	П2	2	-120	

1.089.1-4.2-2-03					
НАЧ.ОТД.	ГРИШИН	<i>[Signature]</i>			
Н.КОНТР.	НЕКРИТИН	<i>[Signature]</i>			
ГИП	НЕКРИТИН	<i>[Signature]</i>			
РУК.ГР.	ДОМАХИНА	<i>[Signature]</i>			
ИНЖ.	МЕРЕНЧИКОВА	<i>[Signature]</i>			
БЛОК АРМАТУРНЫЙ БАБ3, БАБ4			СТАНЦИЯ	ЛИСТ	ЛИСТОВ
			Р		1
			ГИПРОНИИЗДРАВ		

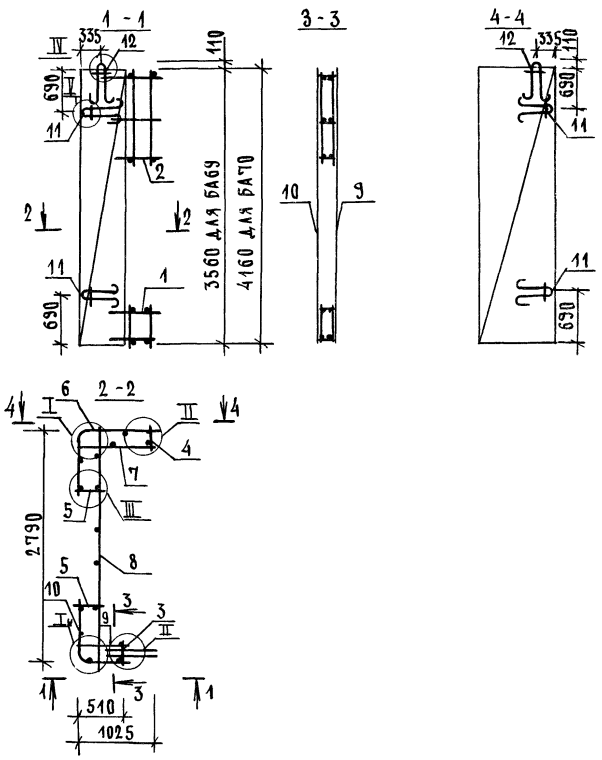


МАРКА БЛОКА	ПОС.	НАИМЕНОВАНИЕ	КОЛ.	ОБОЗНАЧЕНИЕ ДОКУМЕНТА	МАССА БЛОКА, кг
БА65	1	КАРКАС КП33	1	1.089.1-1.2-2-53	76,24
	2	КП36	1	-54	
	3	БЕТКА С2	1	1.089.1-1.2-1-51	
	4	С5	1	-52	
	5	С8	1	-53	
	6	С11	2	-54	
	7	С14	1	-55	
	8	С17	1	-56	
	9	С171	1	1.089.1-1.2-2-74	
	10	С175	1	-76	
	11	ПЕТАЯ П1	4	1.089.1-1.2-1-119	
	12	П2	2	-120	
БА66	1	КАРКАС КП33	1	1.089.1-1.2-2-53	87,21
	2	КП37	1	-54	
	3	БЕТКА С3	1	1.089.1-1.2-1-51	
	4	С6	1	-52	
	5	С9	1	-53	
	6	С12	2	-54	
	7	С15	1	-55	
	8	С18	1	-56	
	9	С172	1	1.089.1-1.2-2-74	
	10	С176	1	-76	
	11	ПЕТАЯ П1	4	1.089.1-1.2-1-119	
	12	П2	2	-120	

1. ТЕХНИЧЕСКИЕ ТРЕБОВАНИЯ СМ. 1.089.1-1.2-2-ТТ.  
 2. УЗЛЫ I... V СМ. 1.089.1-1.2-2-Д.

				1.089.1-1.2-2-04			
НАЧ.ОТД.	ГРИШИН	<i>Grishin</i>		БЛОК АРМАТУРНЫЙ БА65, БА66	СТАНЦИЯ	ЛИСТ	ЛИСТОВ
Н.КОНТР.	НЕКРИТИН	<i>Nekritin</i>			Р		1
ГИП	НЕКРИТИН	<i>Nekritin</i>			ГИПРОНИИЗДРАВ		
РУК.ГР.	ДОМАХИНА	<i>Domakhina</i>					
ИНЖ.	МЕРЕНЧИКОВА	<i>Merenchikova</i>					

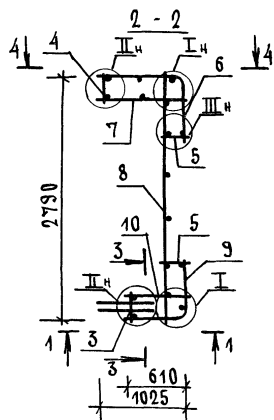
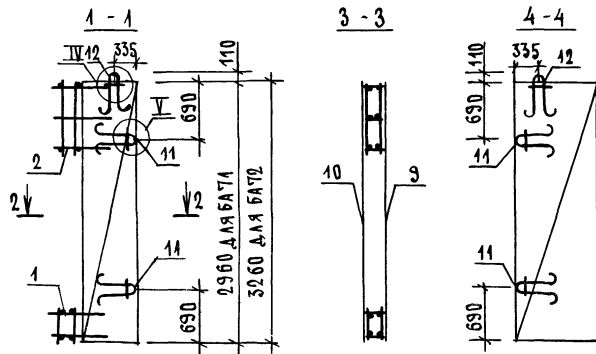




МАРКА БЛОКА	ПОЗ.	НАИМЕНОВАНИЕ	КОЛ.	ОБОЗНАЧЕНИЕ ДОКУМЕНТА	МАССА БЛОКА, КГ
БА69	1	КАРКАС КЛ 33	1	1.089.1-1.2-2-53	88,87
	2	КЛ 36	1	-54	
	3	СЕТКА С5	1	1.089.1-1.2-1-52	
	4	С8	1	-53	
	5	С11	2	-54	
	6	С38	1	-63	
	7	С41	1	-64	
	8	С44	1	-65	
	9	С171	1	1.089.1-1.2-2-74	
	10	С199	1	-88	
	11	ПЕТАЯ П1	4	1.089.1-1.2-1-119	
	12	П3	2	-120	
БА70	1	КАРКАС КЛ 33	1	1.089.1-1.2-2-53	101,43
	2	КЛ 37	1	-54	
	3	СЕТКА С6	1	1.089.1-1.2-1-52	
	4	С9	1	-53	
	5	С12	2	-54	
	6	С39	1	-63	
	7	С42	1	-64	
	8	С45	1	-65	
	9	С172	1	1.089.1-1.2-2-74	
	10	С200	1	-88	
	11	ПЕТАЯ П1	4	1.089.1-1.2-1-119	
	12	П5	2	-120	

1. ТЕХНИЧЕСКИЕ ТРЕБОВАНИЯ СМ. 1.089.1-1.2-2-ТТ.  
 2. УЗЛЫ I...V СМ. 1.089.1-1.2-2-Д.

				1.089.1-1.2-2-06			
НАЧ.ОТД.	ГРИШИН			БЛОК АРМАТУРНЫЙ БА69, БА70	СТАДИЯ	ЛИСТ	ЛИСТОВ
И.КОНТР.	НЕКРИТИН				Р		1
ГИП	НЕКРИТИН				ГИПРОНИИЗДРАВ		
РУК.ГР.	ДОМАХИНА						
И.И.Н.	МЕРЕНЧИКОВА						



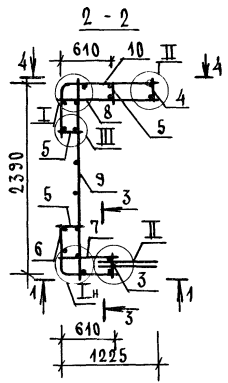
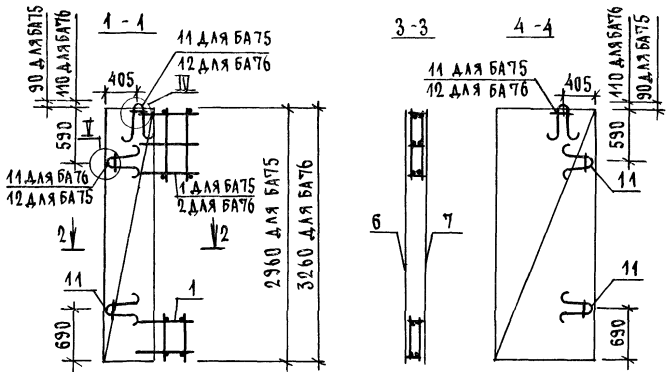
1. ТЕХНИЧЕСКИЕ ТРЕБОВАНИЯ СМ. 1.089.1-1.2-2-ТТ.
2. УЗЛЫ I...У СМ. 1.089.1-1.2-2-Д.

МАРКА БЛОКА	ПОС.	НАИМЕНОВАНИЕ	КОЛ.	ОБОЗНАЧЕНИЕ ДОКУМЕНТА	МАССА БЛОКА, кг
БА71	1	КАРКАС КП38	1	1.089.1-1.2-2-55	77,40
	2	КП39	1		
	3	БЕТКА С124	1	1.089.1-1.2-1-80	
	4	С125	1		
	5	С131	2		
	6	С136	1	-101	
	7	С138	1	-102	
	8	С139	1	-99	
	9	С177	1	1.089.1-1.2-2-77	
	10	С181	1	-79	
	11	ПЕТЛЯ П1	4	1.089.1-1.2-1-119	
	12	П3	2	-120	
БА72	1	КАРКАС КП38	1	1.089.1-1.2-2-55	82,45
	2	КП40	1	-56	
	3	БЕТКА С4	1	1.089.1-1.2-1-52	
	4	С7	1	-53	
	5	С10	2	-54	
	6	С37	1	-63	
	7	С40	1	-64	
	8	С43	1	-65	
	9	С178	1	1.089.1-1.2-2-77	
	10	С182	1	-79	
	11	ПЕТЛЯ П1	4	1.089.1-1.2-1-119	
	12	П3	2	-120	

				1.089.1-1.2-2-07				
ИЗМ.				БЛОК АРМАТУРНЫЙ БА71, БА72		СТАДИЯ	ЛИСТ	ЛИСТОВ
НАЧ.ОТД.	ГРИШИН					Р		1
Н.КОНТР.	НЕКРИТИН					ГИПРОНИИЗДРАВ		
ГИП	НЕКРИТИН							
РУК.ГР.	ДОМАХИНА							
ИНЖ.	МЕРЕНЧИКОВА							



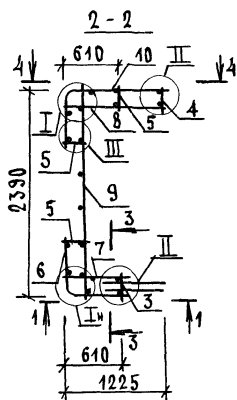
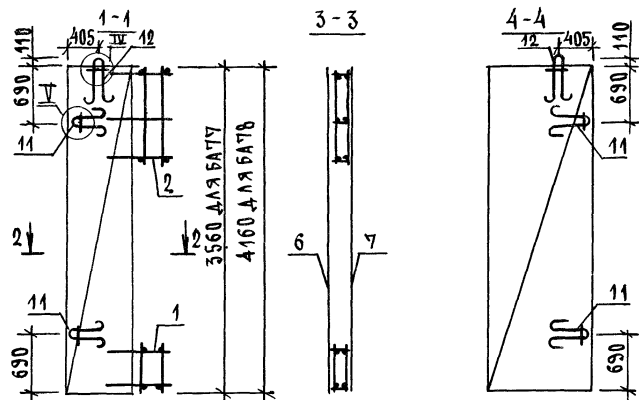




1. ТЕХНИЧЕСКИЕ ТРЕБОВАНИЯ СМ. 1.089.1-4.2-2-ТТ.  
 2. УЗЛЫ I... V СМ. 1.089.1-4.2-2-Д.

МАРКА БЛОКА	ПОС	НАИМЕНОВАНИЕ	КОЛ.	ОБОЗНАЧЕНИЕ ДОКУМЕНТА	МАССА БЛОКА, кг
БА75	1	КАРКАС КП73	2	1.089.1-4.2-2-74	72,55
	3	СЕТКА С424	1	1.089.1-4.2-1-80	
	4	С425	1		
	5	С151	3		
	6	С177	1	1.089.1-4.2-2-77	
	7	С181	1	-79	
	8	С185	1	-84	
	9	С189	1	-83	
	10	С193	1	-85	
	11	ПЕТАЯ П1	5	1.089.1-4.2-1-119	
	12	П14	1	1.089.1-4.2-2-146	
	БА76	1	КАРКАС КП73	1	
2		КП74	1	-72	
3		СЕТКА С4	1	1.089.1-4.2-1-52	
4		С7	1	-53	
5		С40	3	-54	
6		С178	1	1.089.1-4.2-2-77	
7		С182	1	-79	
8		С186	1	-84	
9		С190	1	-83	
10		С194	1	-85	
11		ПЕТАЯ П1	4	1.089.1-4-2-1-119	
12		П5	2	-120	

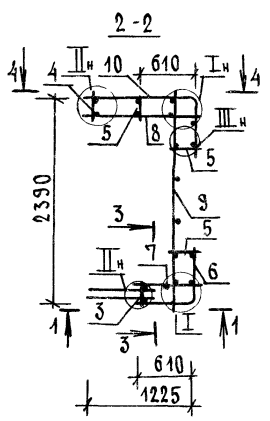
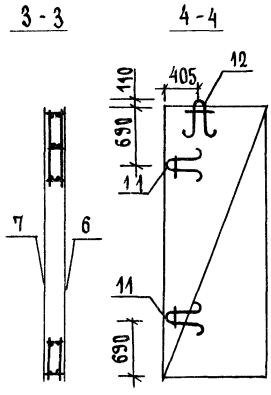
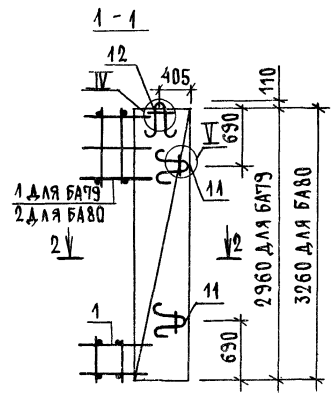
				1.089.1-4.2-2-09			
НАЧ.ОТД.	ГРИШИН	<i>grishin</i>		БЛОК АРМАТУРНЫЙ БА75, БА76	СТАНЦИЯ	АНСТ	ЛИСТОВ
Н.КОНТР.	НЕКРИТИН	<i>nekritin</i>			Р		1
ГИП	НЕКРИТИН	<i>nekritin</i>			ГИПРОНИИЗДРАВ		
РЭК.ГР.	ДОМАКИНА	<i>domakina</i>					
ИНЖ.	МЕРЕНЧЕВОВА	<i>merenchyeva</i>					



МАРКА БАТКА	ПОЗ.	НАИМЕНОВАНИЕ	КОЛ.	ОБОЗНАЧЕНИЕ ДОКУМЕНТА	МАССА БАТКА, кг
БА 77	1	КАРКАС КП73	1	1.089.1-1.2-2-71	91,30
	2	КП 75	1	-72	
	3	СЕТКА С5	1	1.089.1-1.2-1-52	
	4	С8	1	-53	
	5	С41	3	-54	
	6	С179	1	1.089.1-1.2-2-78	
	7	С183	1	-80	
	8	С187	1	-82	
	9	С191	1	-84	
	10	С195	1	-86	
	11	ПЕЛЯ П1	4	1.089.1-1.2-1-119	
	12	П3	2	-120	
БА 78	1	КАРКАС КП73	1	1.089.1-1.2-2-71	104,62
	2	КП 76	1	-72	
	3	СЕТКА С6	1	1.089.1-1.2-1-52	
	4	С9	1	-53	
	5	С42	3	-54	
	6	С180	1	1.089.1-1.2-2-78	
	7	С184	1	-80	
	8	С188	1	-82	
	9	С192	1	-84	
	10	С196	1	-86	
	11	ПЕЛЯ П1	4	1.089.1-1.2-1-119	
	12	П3	2	-120	

1. ТЕХНИЧЕСКИЕ ТРЕБОВАНИЯ СМ. 1.089.1-1.2-2-ТТ.
2. УЗЛЫ I...V СМ. 1.089.1-1.2-2-Д.

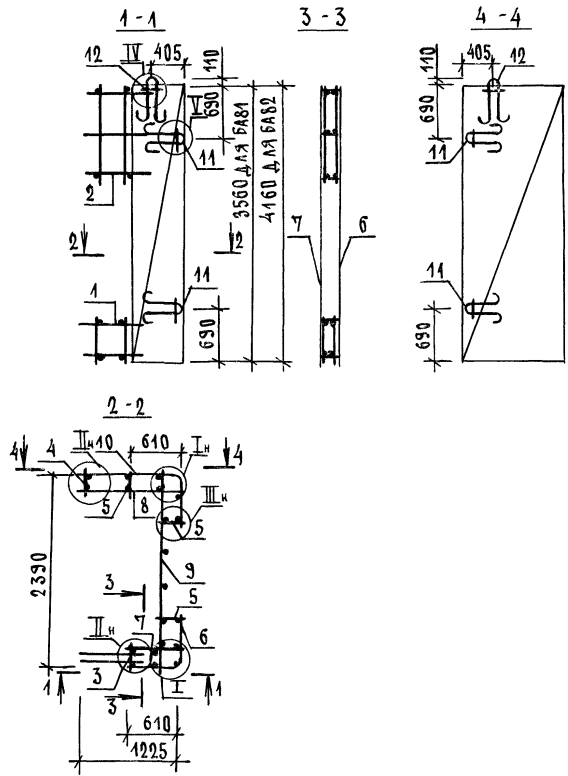
				1.089.1-1.2-2-10		
НАЧ.ОТД.	ГРИШИН	<i>[Signature]</i>		БЛОК АРМАТУРНЫЙ БА 77, БА 78	СТАДИЯ ЛИСТ ЛИСТОВ	
Н.КОНТР.	НЕКРИТИН	<i>[Signature]</i>			Р	1
ГИП	НЕКРИТИН	<i>[Signature]</i>			ГИПРОНИИЗДРАВ	
РЗК.ГР.	ДОМАХИНА	<i>[Signature]</i>				
ИНЖ.	МЕРЕНЧУЖОВА	<i>[Signature]</i>				



МАРКА БАДКА	ПОЗ.	НАИМЕНОВАНИЕ	КОЛ.	ОБОЗНАЧЕНИЕ ДОКУМЕНТА	МАССА БАДКА, КГ
БА79	1	КАРКАС КП73	2	1.089.1-1.2-2-71	78,15
	3	БЕТКА G124	1	1.089.1-1.2-1-80	
	4	G125	1		
	5	G131	3		
	6	G177	1	1.089.1-1.2-2-77	
	7	G181	1	-79	
	8	G185	1	-84	
	9	G189	1	-83	
	10	G193	1	-85	
	11	ПЕЛЯ П1	4	1.089.1-1.2-1-119	
	12	П3	2	-120	
	БА80	1	КАРКАС КП73	1	
2		КП74	1	-72	
3		БЕТКА G4	1	1.089.1-1.2-1-52	
4		G7	1	-53	
5		G10	3	-54	
6		G178	1	1.089.1-1.2-2-77	
7		G182	1	-79	
8		G186	1	-84	
9		G190	1	-83	
10		G194	1	-85	
11		ПЕЛЯ П1	4	1.089.1-1.2-1-119	
12		П3	2	-120	

1. ТЕХНИЧЕСКИЕ ТРЕБОВАНИЯ СМ. 1.089.1-1.2-2-ТТ.  
 2. УЗЛЫ I...V СМ. 1.089.1-1.2-2-Д.

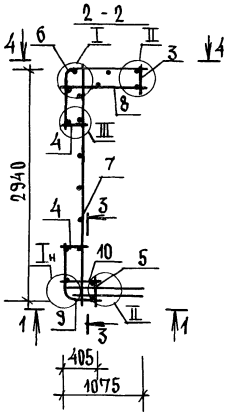
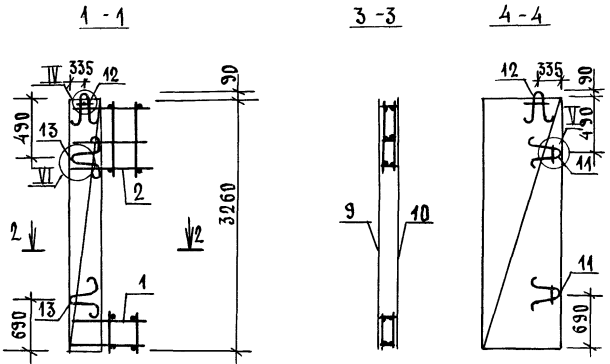
				1.089.1-1.2-2-11	
НАЧ.ОТД.	ГРИШИН	<i>[Signature]</i>	БАДК АРМАТУРНЫЙ БА79, БА80	СТАДИЯ КИСТ КИСТОВ	
Н.КОНТР.	НЕКРИТИН	<i>[Signature]</i>		Р	1
ГИП	НЕКРИТИН	<i>[Signature]</i>		ГИПРОНИИЗДРАВ	
РУК.ГР.	ДОМАХИНА	<i>[Signature]</i>			
ИНЖ.	МЕРЕНЧИКОВА	<i>[Signature]</i>			



МАРКА БЛОКА	ПОЗ.	НАИМЕНОВАНИЕ	КОЛ.	ОБЪЕМНО-ВЕСОВОЕ ОБОЗНАЧЕНИЕ ДОКУМЕНТА	МАССА БЛОКА, КГ
БА81	1	КАРКАС КП73	1	1.089.1-1.2-2-71	94,30
	2	КП75	1	-72	
	3	СЕТКА С5	1	1.089.1-1.2-1-52	
	4	С8	1	-53	
	5	С11	3	-54	
	6	С179	1	1.089.1-1.2-2-78	
	7	С183	1	-80	
	8	С187	1	-82	
	9	С191	1	-84	
	10	С195	1	-86	
	11	ПЕТАЯ П1	4	1.089.1-1.2-1-119	
	12	П3	2	-120	
БА82	1	КАРКАС КП73	1	1.089.1-1.2-2-71	104,62
	2	КП76	1	-72	
	3	СЕТКА С6	1	1.089.1-1.2-1-52	
	4	С9	1	-53	
	5	С12	3	-54	
	6	С180	1	1.089.1-1.2-2-78	
	7	С184	1	-80	
	8	С188	1	-82	
	9	С192	1	-84	
	10	С196	1	-86	
	11	ПЕТАЯ П1	4	1.089.1-1.2-1-119	
	12	П3	2	-120	

1. ТЕХНИЧЕСКИЕ ТРЕБОВАНИЯ СМ. 1.089.1-1.2-2-ТТ.  
 2. УСЛЫ I...V СМ. 1.089.1-1.2-2-А.

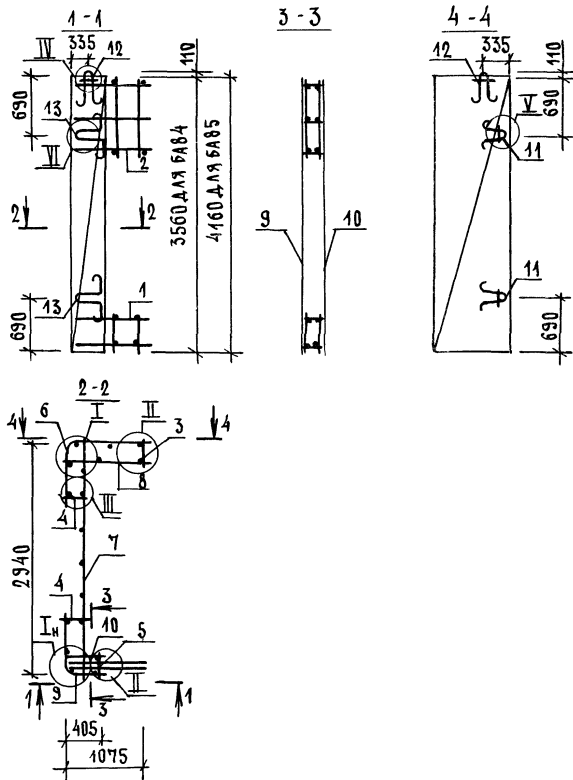
				1.089.1-1.2-2-12			
НАЧ.ОТД.	ГРИШИН	<i>Grishin</i>		БЛОК АРМАТУРНЫЙ БА81, БА82	СТАДИЯ	ЛИСТ	ЛИСТОВ
Н.КОНТР.	НЕКРИТИН	<i>Nekritin</i>			Р		1
ГУП	НЕКРИТИН	<i>Nekritin</i>			ГИПРОНИИЗДРАВ		
РУК.ГР.	ДОМАХИНА	<i>Domakhina</i>					
ИНЖ.	МЕРЕНЧИКОВА	<i>Merenchikova</i>					



- 1. ТЕХНИЧЕСКИЕ ТРЕБОВАНИЯ СМ. 1.089.1-1.2-2-ТТ.
- 2. УЗЛЫ I...VI СМ. 1.089.1-1.2-2-Д.
- 3. МАССА БЛОКА 87,66 кг.

ПОЗ.	НАИМЕНОВАНИЕ	КОЛ.	ОБОЗНАЧЕНИЕ ДОКУМЕНТА
1	КАРКАС КП53	1	1.089.1-1.2-2-62
2	КП54	1	-63
3	СЕТКА С7	1	1.089.1-1.2-1-53
4	G10	2	-54
5	G150	1	-108
6	G153	1	-109
7	G159	1	-113
8	G162	1	-114
9	G204	1	1.089.1-1.2-2-89
10	G204	1	-90
11	ПЕТАЯ П1	2	1.089.1-1.2-1-119
12	П2	2	-120
13	П44	2	1.089.1-1.2-2-146

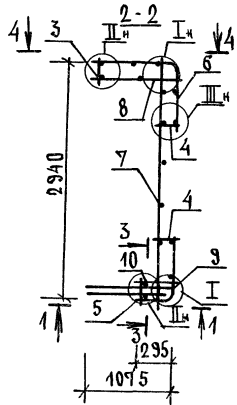
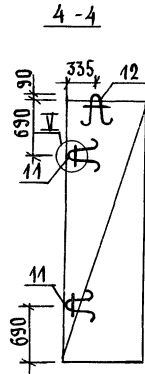
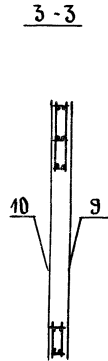
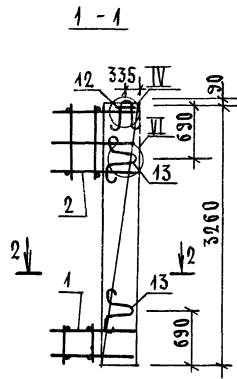
				1.089.1-1.2-2-13			
НАЧ.ОТД.	ГРИШИН	<i>[Signature]</i>		БЛОК АРМАТУРНЫЙ БА85	СТADIЯ	ЛИСТ	ЛИСТОВ
Н.КОНТР.	НЕКРИТИН	<i>[Signature]</i>			Р		1
ГИП	НЕКРИТИН	<i>[Signature]</i>			ГИПРОНИИЗДРАВ		
РУК.ГР.	ДОМАХИНА	<i>[Signature]</i>					
ИНЖ.	МЕРЕНЧИКОВА	<i>[Signature]</i>					



МАРКА БЛОКА	ПОС.	НАИМЕНОВАНИЕ	КОЛ.	ОБОЗНАЧЕНИЕ ДОКУМЕНТА	МАССА БЛОКА, кг
БА84	1	КАРКАС КЛ53	1	1.089.1-1.2-2-62	97,84
	2	КЛ55	1	-63	
	3	СЕТКА С8	1	1.089.1-1.2-1-53	
	4	С11	2	-54	
	5	С151	1	-108	
	6	С154	1	-110	
	7	С160	1	-113	
	8	С163	1	-115	
	9	С202	1	1.089.1-1.2-2-89	
	10	С205	1	-90	
	11	ПЕТАЯ П1	2	1.089.1-1.2-1-119	
	12	П3	2	-120	
	13	П14	2	1.089.1-1.2-2-146	
БА85	1	КАРКАС КЛ53	1	1.089.1-1.2-2-62	142,99
	2	КЛ56	1	-63	
	3	СЕТКА С9	1	1.089.1-1.2-1-53	
	4	С12	2	-54	
	5	С152	1	-108	
	6	С155	1	-110	
	7	С161	1	-113	
	8	С164	1	-115	
	9	С203	1	1.089.1-1.2-2-89	
	10	С206	1	-90	
	11	ПЕТАЯ П1	2	1.089.1-1.2-1-119	
	12	П3	2	-120	
	13	П14	2	1.089.1-1.2-2-146	

1. ТЕХНИЧЕСКИЕ ТРЕБОВАНИЯ СМ. 1.089.1-1.2-2-ТТ.
2. УЗЛЫ I...VI СМ. 1.089.1-1.2-2-Д.

				1.089.1-1.2-2-14		
НАЧ.ОТД.	ГРИШИН			БЛОК АРМАТУРНЫЙ БА84, БА85	СТАД.ЧЛ.ЛМСТ	ЛМСТОВ
Н.КОНТР.	НЕКРИТИН				Р	1
ГИП	НЕКРИТИН				ГИПРОНИИЗДРАВ	
РЗК.ГР.	ДОМАХИНА					
ИНЖ.	МЕРЕНЧИКОВА					



1. ТЕХНИЧЕСКИЕ ТРЕБОВАНИЯ СМ. 1.089.1-1.2-2-ТТ.
2. УЗЛЫ I... VI СМ. 1.089.1-1.2-2-Д.
3. МАССА БЛОКА 86,52 КГ.

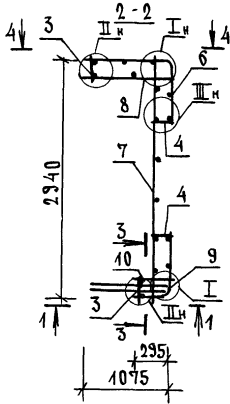
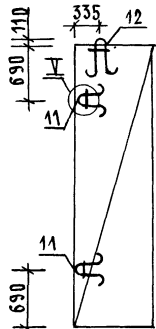
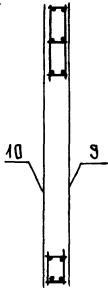
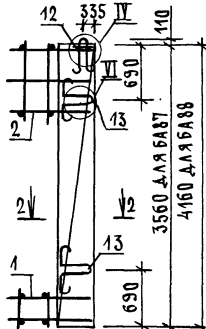
ПОЗ.	НАИМЕНОВАНИЕ	КОЛ.	ОБОЗНАЧЕНИЕ ДОКУМЕНТА
1	КАРКАС КЛ53	1	1.089.1-1.2-2-62
2	КЛ54	1	-63
3	СЕТКА С7	1	1.089.1-1.2-1-53
4	С10	2	-54
5	С150	1	-108
6	С153	1	-109
7	С159	1	-113
8	С162	1	-114
9	С207	1	1.089.1-1.2-2-91
10	С210	1	-92
11	ПЕЛЯ П1	2	1.089.1-1.2-1-119
12	П2	2	-120
13	П7	2	-122

				1.089.1-1.2-2-15			
НАЧ.ОТД.	ГРИШИН	<i>Гришин</i>		БАК АРМАТУРНЫЙ БА 86	СТАЦИЯ	ЛИСТ	ЛИСТОВ
Н.КОНТР.	НЕКРИТИН	<i>Некритин</i>			Р		1
ГУП	НЕКРИТИН	<i>Некритин</i>			Г ИПРОНИЗДРАВ		
РУК.ГР.	ДОМАКИНА	<i>Домакина</i>					
ИНЖ.	МЕРЕНЧИКОВ	<i>Меренчиков</i>					

1-1

3-3

4-4

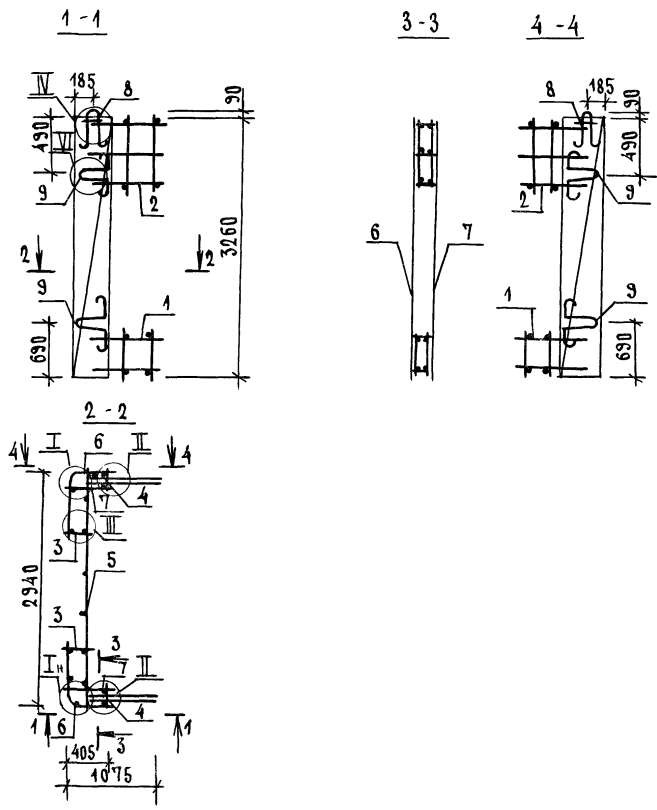


1. ТЕХНИЧЕСКИЕ ТРЕБОВАНИЯ СМ. 4.089.1-1.2-2-ТТ.  
 2. УЗЛЫ [...] СМ. 4.089.1-1.2-2-Д.

МАРКА БЛОКА	ПОС.	НАИМЕНОВАНИЕ	КОЛ.	ОБОЗНАЧЕНИЕ ДОКУМЕНТА	МАССА БЛОКА, кг
БА87	1	КАРКАС КЛ53	1	4.089.1-1.2-2-62	96,61
	2	КЛ55	1	-63	
	3	БЕТКА С8	1	4.089.1-1.2-1-53	
	4	С11	2	-54	
	5	С151	1	-108	
	6	С154	1	-110	
	7	С160	1	-113	
	8	С163	1	-115	
	9	С208	1	4.089.1-1.2-2-91	
	10	С211	1	-92	
	11	ПЕЛЯ П1	2	4.089.1-1.2-1-119	
	12	П3	2	-120	
	13	П7	2	-122	
БА88	1	КАРКАС КЛ53	1	4.089.1-1.2-2-62	111,60
	2	КЛ56	1	-63	
	3	БЕТКА С9	1	4.089.1-1.2-1-53	
	4	С12	2	-54	
	5	С152	1	-108	
	6	С155	1	-110	
	7	С161	1	-113	
	8	С164	1	-115	
	9	С209	1	4.089.1-1.2-2-91	
	10	С212	1	-92	
	11	ПЕЛЯ П1	2	4.089.1-1.2-1-119	
	12	П3	2	-120	
	13	П7	2	-122	

				4.089.1-1.2-2-16			
НАЧ.ОТД.	ГРИШИН	<i>[Signature]</i>		БЛОК АРМАТУРНЫЙ БА87, БА88	СТАДИЯ	ЛИСТ	ЛИСТОВ
Н.КОНТР.	НЕКРИТИН	<i>[Signature]</i>			Р		1
ТИП	НЕКРИТИН	<i>[Signature]</i>			ГИПРОНИИЗДРАВ		
РУК.ГР.	ДОМАХИНА	<i>[Signature]</i>					
ИНЖ.	МЕРЕНЧИКОВА	<i>[Signature]</i>					

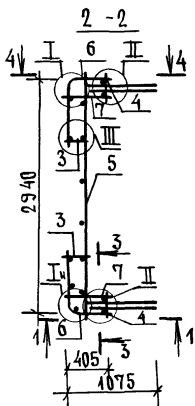
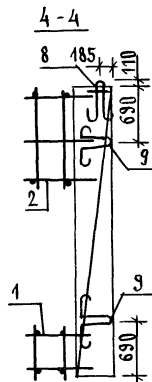
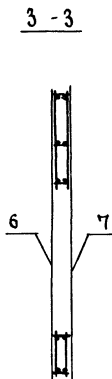
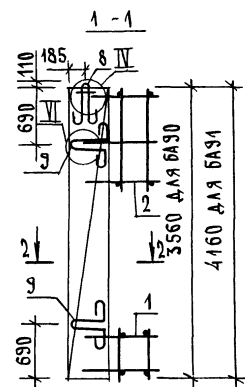




ПОЗ.	НАИМЕНОВАНИЕ	КОЛ.	ОБОЗНАЧЕНИЕ ДОКУМЕНТА
1	КАРКАС КП53	2	1.089.1-1.2-2-62
2	КП54	2	-63
3	СЕТКА G10	2	1.089.1-1.2-1-54
4	G150	2	-108
5	G159	1	-113
6	G204	2	1.089.1-1.2-2-89
7	G204	2	-90
8	ПЕТАЯ П2	2	1.089.1-1.2-1-119
9	П44	4	1.089.1-1.2-2-146

1. ТЕХНИЧЕСКИЕ ТРЕБОВАНИЯ ГМ.1.089.1-1.2-2-ТТ.
2. Узлы I... IV, VI ГМ. 1.089.1-1.2-2-Д.
3. МАССА БЛОКА 98,05КГ.

			1.089.1-1.2-2-17		
НАЧ.ОТД.	ГРИШИН	<i>GR</i>	БАБК АРМАТУРНЫЙ Б89	СТАДИЯ	ЛИСТ
Н.КОНТР.	НЕКРИТИН	<i>NE</i>		Р	1
ГИП	НЕКРИТИН	<i>NE</i>		Г И П Р О Н И И З Д Р А В	
РЗК.ГР.	А.ОМАХИНА	<i>AO</i>			
ИНЖ.	МЕРЕНЧИКОВА	<i>ME</i>			



1. ТЕХНИЧЕСКИЕ ТРЕБОВАНИЯ СМ. 1.089.1-1.2-2-ТТ.
2. УЗЛЫ I... IV, VI СМ. 1.089.1-1.2-2-Д.

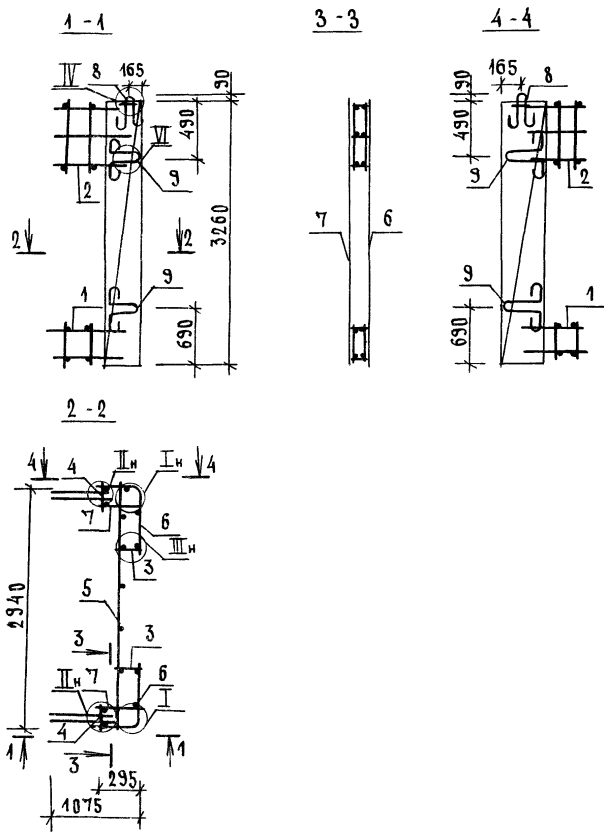
МАРКА БЛОКА	ПОЗ.	НАИМЕНОВАНИЕ	КОЛ.	ОБОЗНАЧЕНИЕ ДОКУМЕНТА	МАССА БЛОКА, кг	
БА90	1	КАРКАС	КП53	2	1.089.1-1.2-2-62	109,96
	2		КП55	2	-63	
	3	СЕТКА	С11	2	1.089.1-1.2-1-54	
	4		С151	2	-108	
	5		С160	1	-113	
	6		С202	2	1.089.1-1.2-2-89	
	7		С205	2	-90	
	8	ПЕТЛЯ	П3	2	1.089.1-1.2-1-120	
	9		П14	4	1.089.1-1.2-2-146	
БА91	1	КАРКАС	КП53	2	1.089.1-1.2-2-62	129,55
	2		КП56	2	-63	
	3	СЕТКА	С12	2	1.089.1-1.2-1-54	
	4		С152	2	-108	
	5		С161	1	-113	
	6		С203	2	1.089.1-1.2-2-89	
	7		С206	2	-90	
	8	ПЕТЛЯ	П3	2	1.089.1-1.2-1-120	
	9		П14	4	1.089.1-1.2-2-146	

1.089.1-1.2-2-18

НАЧ.ОТД.	ГРИШИН	<i>Grishin</i>
Н.КОНТР.	НЕКРИТИН	<i>Nekritin</i>
СНП	НЕКРИТИН	<i>Nekritin</i>
РУК.ГР.	ДОМАХИНА	<i>Domakhina</i>
ИНН.	МЕРЕНЧИКОВА	<i>Merenchikova</i>

БЛОК АРМАТУРНЫЙ  
БАЗО, БАЗА

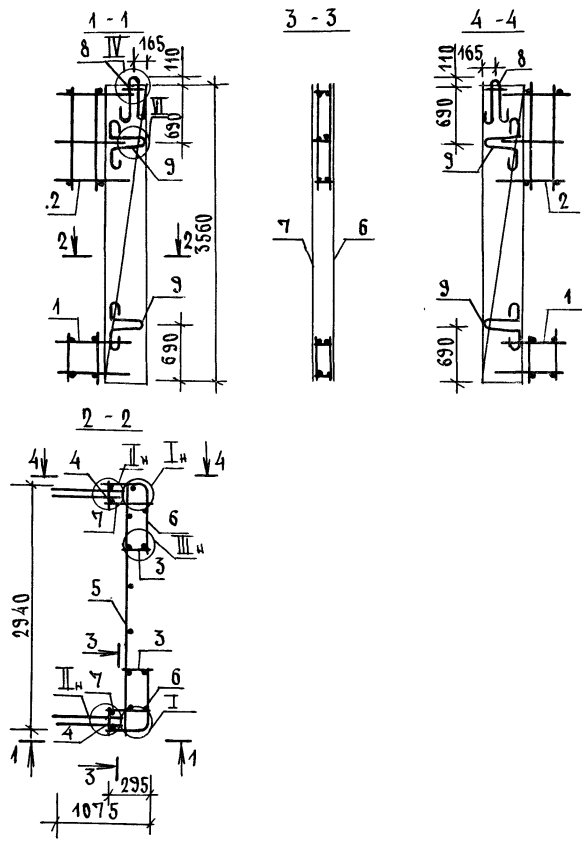
СТАДИЯ	ЛИСТ	ЛИСТОВ
Р		1
ГИПРОНИЗДРАВ		



ПОЗ.	НАИМЕНОВАНИЕ	КОЛ.	ОБОЗНАЧЕНИЕ ДОКУМЕНТА
1	КАРКАС КП53	2	1.089.1-1.2-2-62
2	КЛ54	2	-63
3	СЕТКА С10	2	1.089.1-1.2-1-54
4	С150	2	-108
5	С159	4	-113
6	С207	2	1.089.1-1.2-2-94
7	С210	2	-92
8	ПЕЛЯ П2	2	1.089.1-1.2-1-119
9	П7	4	-122

1. ТЕХНИЧЕСКИЕ ТРЕБОВАНИЯ СМ. 1.089.1-1.2-2-ТТ.
2. УЗЛЫ I... IV, VI СМ. 1.089.1-1.2-2-Д.
3. МАГГА БЛОКА 95,77 КС.

				1.089.1 -1.2-2-19		
НАЧ.ОТД.	ГРИШИН	<i>Grishin</i>	БЛОК АРМАТУРНЫЙ Б92	СТАЦИЯ	ЛИСТ	ЛИСТОВ
Н.КОНТР.	НЕКРИТИН	<i>Nekritin</i>		Р		1
ГИП	НЕКРИТИН	<i>Nekritin</i>		ГИПРОНИИЗДРАВ		
РУК.ГР.	ДОМАХИНА	<i>Domakhina</i>				
ИНЖ.	МЕРЕНЧИКОВА	<i>Merenchikova</i>				

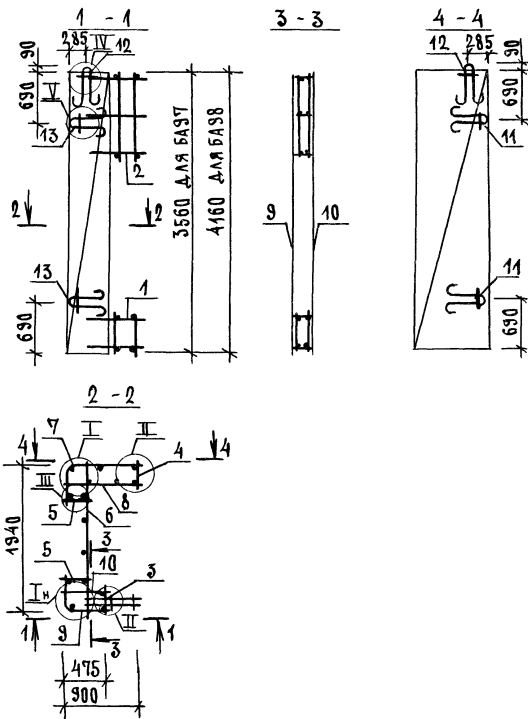


1. ТЕХНИЧЕСКИЕ ТРЕБОВАНИЯ ГМ. 1.089.1-1.2-2-П.  
 2. УЗЛЫ I... IV, VI ГМ. 1.089.1-1.2-2-А.

МАРКА БЛОКА	ПОР.	НАИМЕНОВАНИЕ	КОЛ.	ОБЪЯВЛЕНИЕ ДОКУМЕНТА	МАССА БЛОКА, КГ
БА93	1	КАРКАС КП53	2	1.089.1-1.2-2-62	107,50
	2	КП55	2	-63	
	3	БЕТКА С11	2	1.089.1-1.2-1-54	
	4	С151	2	-108	
	5	С160	1	-113	
	6	С208	2	1.089.1-1.2-2-91	
	7	С211	2	-92	
	8	ПЕЛЯ ПЗ	2	1.089.1-1.2-1-120	
	9	П7	4	-122	
БА94	1	КАРКАС КП53	2	1.089.1-1.2-2-62	126,77
	2	КП56	2	-63	
	3	БЕТКА С12	2	1.089.1-1.2-1-54	
	4	С152	2	-108	
	5	С161	1	-113	
	6	С209	2	1.089.1-1.2-2-91	
	7	С212	2	-92	
	8	ПЕЛЯ ПЗ	2	1.089.1-1.2-1-120	
	9	П7	4	-122	

				1.089.1-1.2-2-20			
НАЧ.ОТД.	ГРИШИН	<i>Grishin</i>		БАК АРМАТУРНЫЙ БА93, БА94	СТАЛЬ	ЛИСТ	ЛИСТОВ
Н.КОНТ.	НЕКРИТИН	<i>Nekritin</i>			Р		1
ГИП	НЕКРИТИН	<i>Nekritin</i>			ГИПРОНИИЗДРАВ		
РУК.ГР.	ДОМАХИНА	<i>Domakhina</i>					
ИНЖ.	МЕРЕНЧИКОВА	<i>Merenchikova</i>					

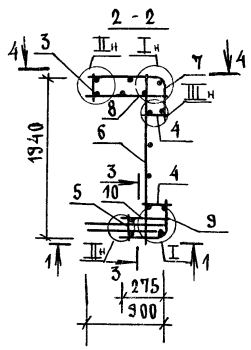
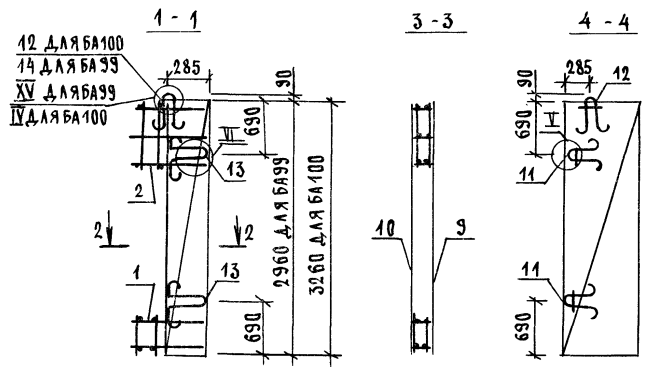




МАРКА БЛОКА	ПОЗ.	НАИМЕНОВАНИЕ	КОЛ.	ОБОЗНАЧЕНИЕ ДОКУМЕНТА	МАССА БЛОКА, кг
БА97	1	КАРКАС КР43	1	1.089.1-1.2-2-57	70,98
	2	КР45	1	-58	
	3	СЕТКА С5	1	1.089.1-1.2-1-52	
	4	С8	1	-53	
	5	С11	2	-54	
	6	С215	1	1.089.1-1.2-2-94	
	7	С219	1	-96	
	8	С223	1	-98	
	9	С227	1	-100	
	10	С231	1	-102	
	11	ПЕТАЯ П1	2	1.089.1-1.2-1-119	
	12	П2	2		
	13	П45	2	1.089.1-1.2-2-145	
БА98	1	КАРКАС КР43	1	1.089.1-1.2-2-57	81,48
	2	КР46	1	-58	
	3	СЕТКА С6	1	1.089.1-1.2-1-52	
	4	С9	1	-53	
	5	С12	2	-54	
	6	С216	1	1.089.1-1.2-2-94	
	7	С220	1	-96	
	8	С224	1	-98	
	9	С228	1	-100	
	10	С232	1	-102	
	11	ПЕТАЯ П1	2	1.089.1-1.2-1-119	
	12	П2	2		
	13	П13	2	1.089.1-1.2-2-145	

1. ТЕХНИЧЕСКИЕ ТРЕБОВАНИЯ СМ. 1.089.1-1.2-2-ТТ.
2. УЗЛЫ I... V СМ. 1.089.1-1.2-2-Д.

				1.089.1-1.2-2-22				
НАЧ.ОТД.	ГРИШИН	С		БЛОК АРМАТУРНЫЙ БА97, БА98		СТАНЦИЯ	АНСТ	ЛИСТОВ
И.КОНТР.	НЕКРЯТИН	С				Р		1
ГИП	НЕКРЯТИН	С				ГИПРОНИИЗДРАВ		
РЭК.ГР.	А.ОМАХИНА	С						
ИНЖ.	МЕРЕНЧИКОВА	М						



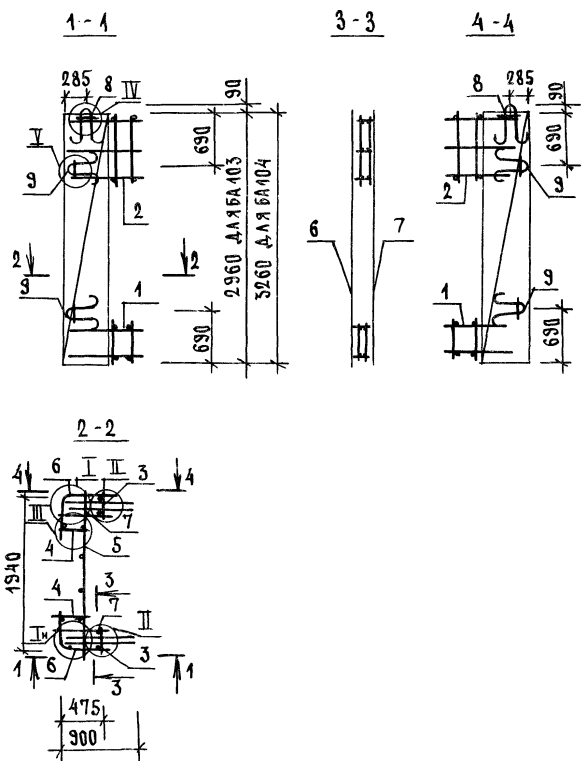
МАРКА БЛОКА	ПОЗ.	НАИМЕНОВАНИЕ	КОЛ.	ОБОЗНАЧЕНИЕ ДОКУМЕНТА	МАССА БЛОКА, кг
БА99	1	КАРКАС КП49	1	1.089.1-1.2-2-60	59,65
	2	КП48	1		
	3	СЕТКА С125	1	1.089.1-1.2-1-80	
	4	С131	2		
	5	С241	1	1.089.1-1.2-2-107	
	6	С243	1	-93	
	7	С247	1	-95	
	8	С221	1	-97	
	9	С233	1	-103	
	10	С237	1	-105	
	11	ПЕТАЯ П1	2	1.089.1-1.2-1-119	
	12	П2	1		
	13	П15	2	-146	
	14	П7	1	-122	
БА100	1	КАРКАС КП49	1	1.089.1-1.2-2-60	66,84
	2	КП50	1	-61	
	3	СЕТКА С7	1	1.089.1-1.2-1-53	
	4	С10	2	-54	
	5	С150	1	-108	
	6	С244	1	1.089.1-1.2-2-93	
	7	С248	1	-95	
	8	С222	1	-97	
	9	С254	1	-103	
	10	С238	1	-105	
	11	ПЕТАЯ П1	2	1.089.1-1.2-1-119	
	12	П2	2		
	13	П15	2	-146	

1. ТЕХНИЧЕСКИЕ ТРЕБОВАНИЯ СМ. 1.089.1-1.2-2-ТТ  
 2. УЗЛЫ I...VI, VII СМ. 1.089.1-1.2-2-Д.

				1.089.1-1.2-2-23		
НАЧ.ОТД.	ГРИШИН	С		БЛОК АРМАТУРНЫЙ БА99, БА100	СТАДИЯ	Листов
Н.КОИТР.	НЕКРИТИН	С			Р	1
ГИП	НЕКРИТИН	С			ГИПРОНИЗДРАВ	
РУК.ГР.	ДОМАХИНА	С				
ИНЖ.	МЕРЕНЧИКОВА	С				



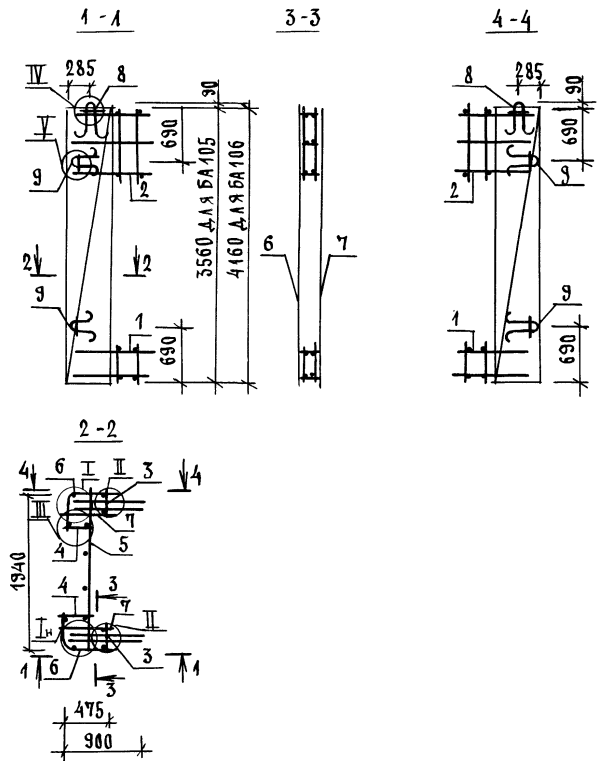




МАРКА БЛОКА	ПОЗ.	НАИМЕНОВАНИЕ	КОЛ.	ОБОЗНАЧЕНИЕ ДОКУМЕНТА	МАССА БЛОКА, КГ
БА 103	1	КАРКАС КП43	2	1.089.1-1.2-2-57	66,04
	2	КП47	2	-59	
	3	СЕТКА С 124	2	1.089.1-1.2-1-80	
	4	С 151	2		
	5	С 213	1	1.089.1-1.2-2-93	
	6	С 225	2	-99	
	7	С 229	2	-104	
	8	ПЕТЛЯ П2	2	1.089.1-1.2-1-119	
	9	П13	4	1.089.1-1.2-2-145	
БА 104	1	КАРКАС КП43	2	1.089.1-1.2-2-57	70,60
	2	КП44	2	-58	
	3	СЕТКА С4	2	1.089.1-1.2-1-52	
	4	С10	2	-54	
	5	С 214	1	1.089.1-1.2-2-93	
	6	С 226	2	-99	
	7	С 230	2	-104	
	8	ПЕТЛЯ П2	2	1.089.1-1.2-1-119	
	9	П13	4	1.089.1-1.2-2-145	

1. ТЕХНИЧЕСКИЕ ТРЕБОВАНИЯ СМ. 1.089.1-1.2-2-ТГ.  
 2. УЗЛЫ И...У СМ. 1.089.1-1.2-2-А.

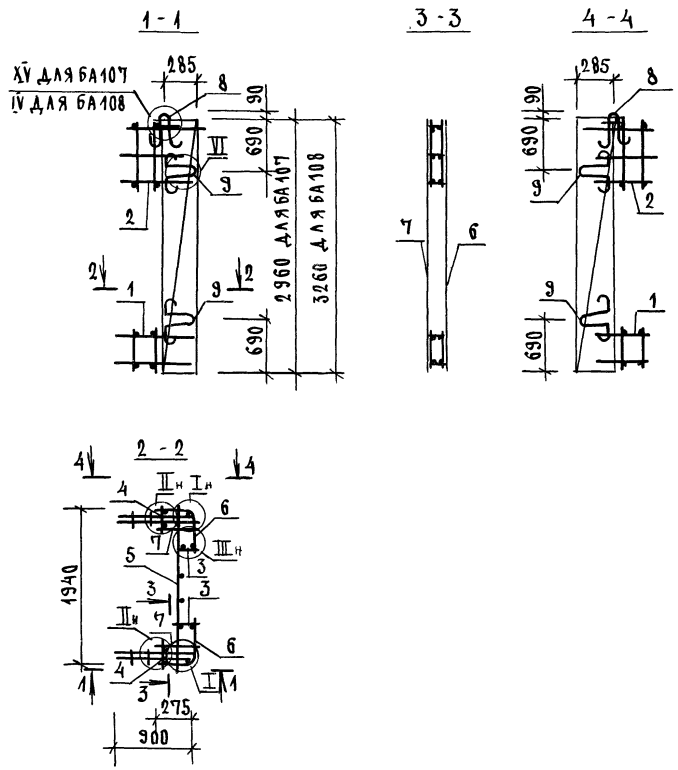
				1.089.1-1.2-2-25			
ИЗЧ.ОТД.	ГРИШИН	С		БАК АРМАТУРНЫЙ БА 103, БА 104	СТАВЛЯ	ЛИСТ	ЛИСТОВ
Н.КОНТР.	НЕКРИТИН	С			Р		1
ГЛП	СЕКРЕТИН	С			ГИПРОНИИ ДРАВ		
РЭК.ГР.	ДОМАКИНА	С					
ИНЖ.	МЕРЕНЧИКОВ	С					



1. ТЕХНИЧЕСКИЕ ТРЕБОВАНИЯ СМ. 1.089.1-1.2-2-ТТ.  
 2. УЗЛЫ I... V СМ. 1.089.1-1.2-2-Д.

МАРКА БЛОКА	ПОР.	НАИМЕНОВАНИЕ	КОЛ.	ОБОЗНАЧЕНИЕ ДОКУМЕНТА	МАССА БЛОКА, КГ
БА105	1	КАРКАС КП43	2	1.089.1-1.2-2-57	76,98
	2	КП45	2	-58	
	3	СЕТКА G5	2	1.089.1-1.2-1-52	
	4	G11	2	-54	
	5	G215	1	1.289.1-1.2-2-94	
	6	G227	2	-100	
	7	G231	2	-102	
	8	ПЕТЛЯ П2	2	1.089.1-1.2-1-119	
	9	П13	4	1.089.1-1.2-2-145	
БА106	1	КАРКАС КП43	2	1.089.1-1.2-2-57	90,32
	2	КП46	2	-58	
	3	СЕТКА G6	2	1.089.1-1.2-1-52	
	4	G12	2	-54	
	5	G216	1	1.089.1-1.2-2-94	
	6	G228	2	-100	
	7	G232	2	-102	
	8	ПЕТЛЯ П2	2	1.089.1-1.2-1-119	
	9	П15	4	1.089.1-1.2-2-145	

1.089.1-1.2-2-26			
НАЧ. ОТД.	ГРИШИН	<i>Gr</i>	БЛОК АРМАТУРНЫЙ БА105, БА106
НАЧ. ОТР.	НЕКРИТИН	<i>Ne</i>	
ГИП.	НЕКРИТИН	<i>Ne</i>	
РУК. ГР.	ДОМАХИНА	<i>Do</i>	
ИНЖ.	МЕРЕНЧИКОВ	<i>Me</i>	
СТАДИЯ		ЛИСТ	ЛИСТОВ
Р			1
ГИПРОНИИЗДРАВ			

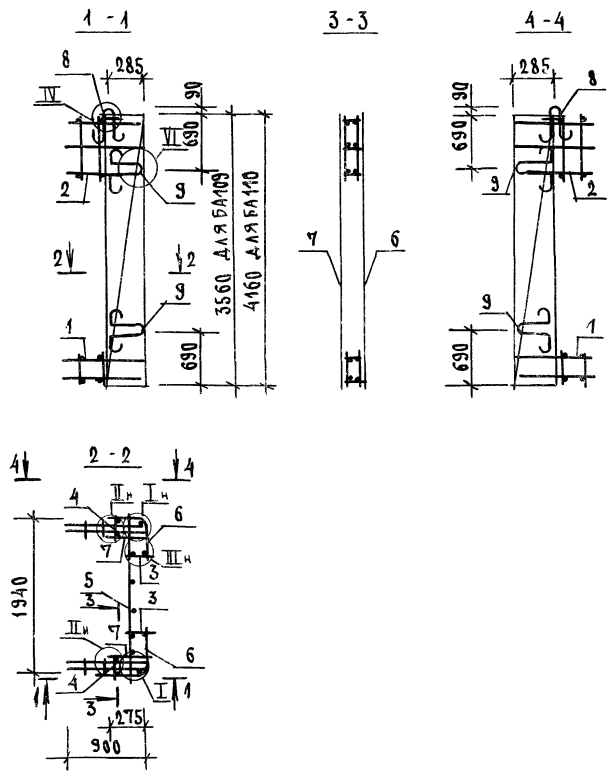


МАРКА БЛОКА	ПОЗ.	НАИМЕНОВАНИЕ	КОЛ.	ОБОЗНАЧЕНИЕ ДОКУМЕНТА	МАССА БЛОКА, кг
БА107	1	КАРКАС КП49	2	1.089.1-1.2-2-60	65,04
	2	КП48	2		
	3	СЕТКА С131	2	1.089.1-1.2-1-80	
	4	С241	2	1.089.1-1.2-2-107	
	5	С213	1	-93	
	6	С233	2	-103	
	7	С237	2	-105	
	8	ПЕЛЯ П7	2	1.089.1-1.2-1-122	
	9	П15	4	1.089.1-1.2-2-146	
БА108	1	КАРКАС КП49	2	1.089.1-1.2-2-60	73,00
	2	КП50	2	-61	
	3	СЕТКА С10	2	1.089.1-1.2-1-54	
	4	С150	2	-108	
	5	С214	1	1.089.1-1.2-2-93	
	6	С234	2	-103	
	7	С238	2	-105	
	8	ПЕЛЯ П2	2	1.089.1-1.2-1-113	
	9	П15	4	1.089.1-1.2-2-146	

1. ТЕХНИЧЕСКИЕ ТРЕБОВАНИЯ СМ. 1.089.1-1.2-2-ТГ.  
 2. УЗЛЫ I...XV; XУ; XУ ДЛЯ СМ. 1.089.1-1.2-2-А.

1.089.1-1.2-2-27				
НАЧ.ОТД.	ГРИШИН	С	СТАДИЯ Р	
Н.КОНТ.	НЕКРИТИН	С		ЛИСТ
ГИП	НЕКРИТИН	С		ЛИСТОВ
РУК.ГР.	САДМАХИНА	С		1
ИНЖ.	ИМЕРЕНЧИКОВА	С	ГИПРОНИИЗДРАВ	

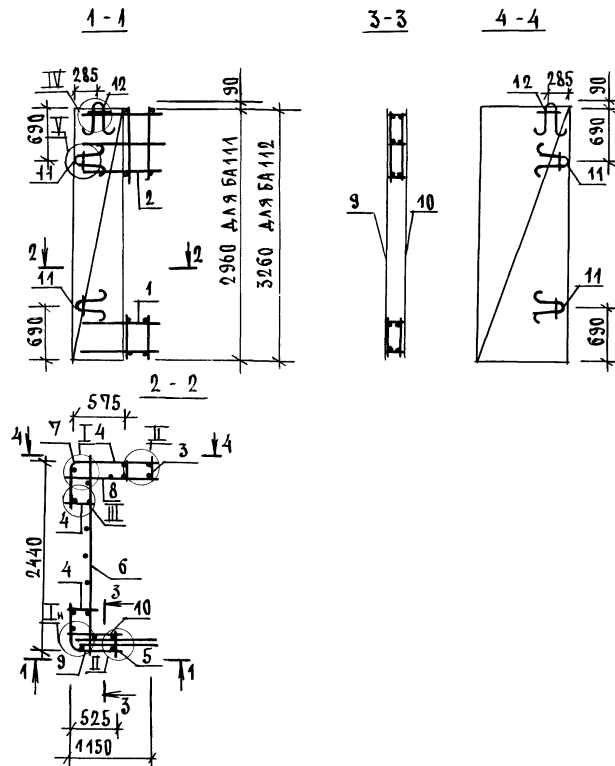
БЛОК АРМАТУРНЫЙ  
 БА107, БА108



МАРКА БЛОКА	ПОЗ.	НАИМЕНОВАНИЕ	КОЛ.	ОБОЗНАЧЕНИЕ ДОКУМЕНТА	МАССА БЛОКА, КГ
БА109	1	КАРКАС КП49	2	1.089.1-1.2-2-60	80,02
	2	КПС1	2	-61	
	3	СЕТКА С11	2	1.089.1-1.2-1-54	
	4	С151	2	-108	
	5	С215	1	1.089.1-1.2-2-94	
	6	С235	2	-104	
	7	С239	2	-106	
	8	ПЕЛЯ П2	2	1.089.1-1.2-1-119	
	9	П15	4	1.089.1-1.2-2-145	
БА110	1	КАРКАС КП49	2	1.089.1-1.2-2-60	94,94
	2	КПС2	2	-61	
	3	СЕТКА С12	2	1.089.1-1.2-1-54	
	4	С152	2	-108	
	5	С216	1	1.089.1-1.2-2-94	
	6	С236	2	-104	
	7	С240	2	-106	
	8	ПЕЛЯ П2	2	1.089.1-1.2-1-119	
	9	П15	4	1.089.1-1.2-2-146	

1. ТЕХНИЧЕСКИЕ ТРЕБОВАНИЯ СМ. 1.089.1-1.2-2-ГГ.
2. УЗЛЫ I...IV; VI СМ. 1.089.1-1.2-2-Д.

				1.089.1-1.2-2-28		
НАЧ.ОТД.	ГРИШИН	<input checked="" type="checkbox"/>	БЛОК АРМАТУРНЫЙ БА109, БА110	СТАДИЯ	ЛИСТ	ЛИСТОВ
Н.КОНТ.	НЕКРИТИН	<input checked="" type="checkbox"/>		Р		1
ГЯП	НЕКРИТИН	<input checked="" type="checkbox"/>		ГИПРОНИЗДРАВ		
РУЖ.ГР.	ДОМАХИНА	<input checked="" type="checkbox"/>				
ИНН.	МЕРЕНЧИКОВ	<input checked="" type="checkbox"/>				

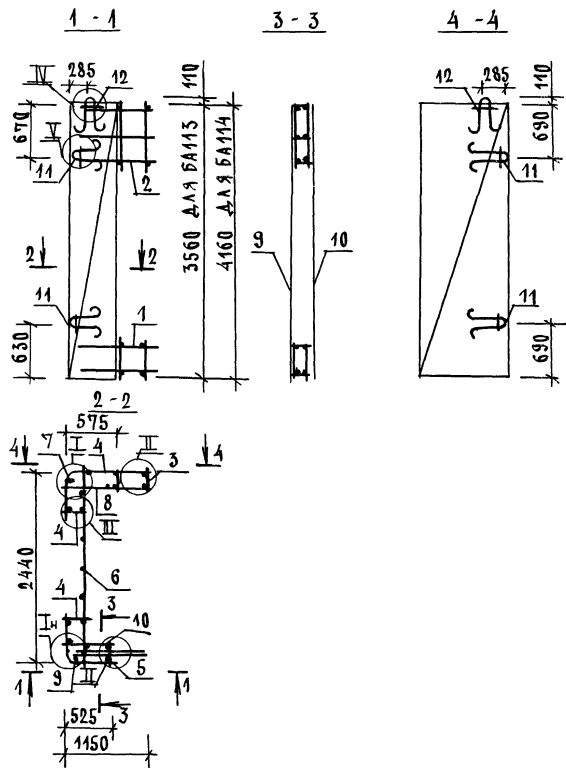


МАРКА БЛОКА	ПОР.	НАИМЕНОВАНИЕ	КОЛ.	ОБОЗНАЧЕНИЕ ДОКУМЕНТА	МАССА БЛОКА, КГ	
БА111	1	КАРКАС	КП57	1	4.089.1-1.2-2-64	77,18
	2		КП65	1	-67	
	3	СЕТКА	С125	1	4.089.1-1.2-1-80	
	4		С131	3		
	5		С241	1	4.089.1-1.2-2-107	
	6		С251	1	-111	
	7		С255	1	-113	
	8		С259	1	-115	
	9		С263	1	-117	
	10		С267	1	-119	
	11	ПЕЛЯ	П1	4	4.089.1-1.2-1-119	
	12		П2	2		
БА112	1	КАРКАС	КП57	1	4.089.1-1.2-2-64	84,25
	2		КП59	1	-65	
	3	СЕТКА	С7	1	4.089.1-1.2-1-53	
	4		С10	3	-54	
	5		С150	1	-108	
	6		С252	1	4.089.1-1.2-2-114	
	7		С256	1	-113	
	8		С260	1	-115	
	9		С264	1	-117	
	10		С263	1	-119	
	11	ПЕЛЯ	П1	4	4.089.1-1.2-1-119	
	12		П2	2		

4.089.1-1.2-2-29

1. ТЕХНИЧЕСКИЕ ТРЕБОВАНИЯ СМ. 4.089.1-1.2-2-ТГ.
2. УЗЛЫ I...V СМ. 4.089.1-1.2-2-Д.

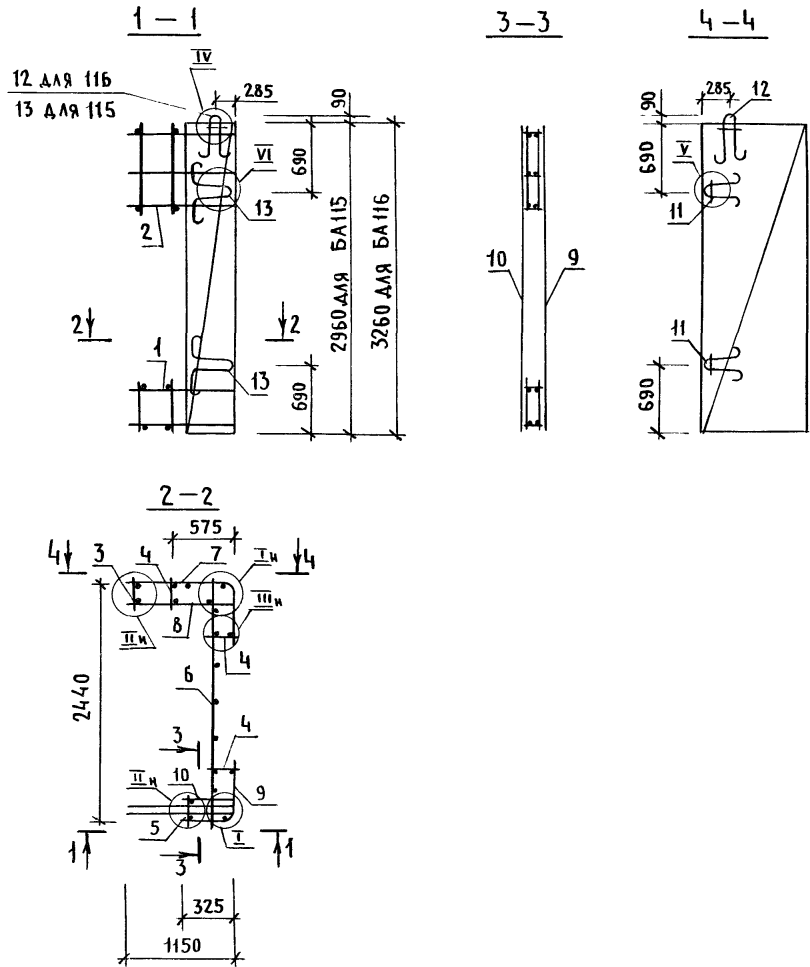
НАЧ.ОЦ.	ГРИШИН	6						
Н.КОНТР.	НЕКРИТИН	6						
ГИП	НЕКРИТИН	6						
РУК.ГР.	А.О.МАХИНА	6						
ИНЖ.	МЕРЕНЧИКОВ	6						
БЛОК АРМАТУРНЫЙ БА 111, БА 112						СТАДЯН/ЛИСТ		АНСТОВ
						Р		1
						ГИПРОНИИЗДРАВ		



1. ТЕХНИЧЕСКИЕ ТРЕБОВАНИЯ СМ. 1.089.1-1.2-2-ТТ.  
2. УЗЛЫ I... V СМ. 1.089-1-1.2-2-Д.

МАРКА БЛОКА	Поз	НАИМЕНОВАНИЕ	КОЛ.	ОБОЗНАЧЕНИЕ ДОКУМЕНТА	МАССА БЛОКА, кг
БА113	1	КАРКАС КЛ57	1	1.089.1-1.2-2-64	30,88
	2	КЛ60	1	-65	
	3	СЕТКА С8	1	1.089.1-1.2-1-53	
	4	С11	3	-54	
	5	С151	1	-08	
	6	С253	1	1.089.1-1.2-2-112	
	7	С257	1	-114	
	8	С261	1	-116	
	9	С265	1	-118	
	10	С269	1	-120	
	11	ПЕЛЯ П1	4	1.089.1-1.2-1-119	
	12	П3	2	-120	
БА114	1	КАРКАС КЛ57	1	1.089.1-1.2-2-64	104,98
	2	КЛ61	1	-65	
	3	СЕТКА С9	1	1.089.1-1.2-1-52	
	4	С2	3	-54	
	5	С52	1	-108	
	6	С254	1	1.089.1-1.2-2-112	
	7	С258	1	-114	
	8	С262	1	-116	
	9	С266	1	-118	
	10	С270	1	-120	
	11	ПЕЛЯ П1	4	1.089.1-1.2-1-119	
	12	П3	2	-120	

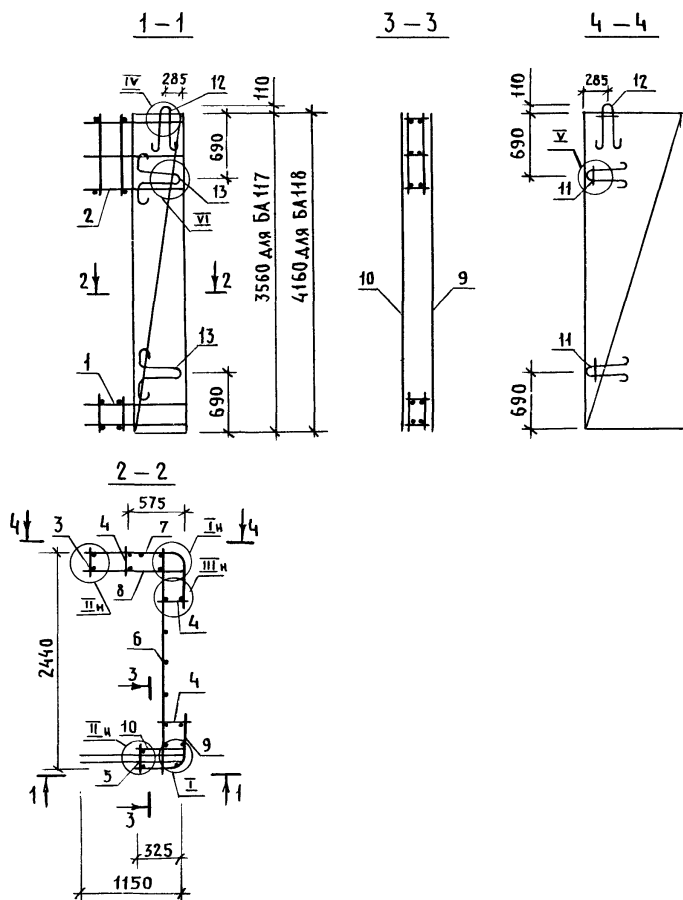
				1.089.1-1.2-2-30			
НАЧ.ОТД.	ГРИШИН	6		БЛОК АРМАТУРНЫЙ БА113, БА114	СТАДИЯ	ЛИСТ	ЛИСТОВ
Н.КОНТР.	НЕКРИТИН	6			Р		1
ГИП	НЕКРИТИН	6			ГИПРОНИИЗДРАВ		
РЭК.ГР.	ДОМАХИНА	6					
ИНЖ.	МЕРЕННИКОВА	6					



МАРКА БЛОКА	Поз.	НАИМЕНОВАНИЕ	КОЛ.	ОБОЗНАЧЕНИЕ ДОКУМЕНТА	МАССА БЛОКА, КГ
БА 115	1	КАРКАС КР 58	1	1.089.1-1.2-2-64	74.83
	2	КР 66	1	-67	
	3	СЕТКА С 125	1	1.089.1-1.2-1-80	
	4	С 131	3		
	5	С 241	1	1.089.1-1.2-2-107	
	6	С 251	1	-111	
	7	С 255	1	-113	
	8	С 259	1	-115	
	9	С 271	1	-121	
	10	С 275	1	-123	
	11	ПЕТЛЯ П 1	2	1.089.1-1.2-1-119	
	12	П 2	1		
	13	П 7	3	-122	
БА 116	1	КАРКАС КР 58	1	1.089.1-1.2-2-64	79.86
	2	КР 62	1	-66	
	3	СЕТКА С 7	1	1.089.1-1.2-1-53	
	4	С 10	3	-54	
	5	С 150	1	-108	
	6	С 252	1	1.089.1-1.2-2-111	
	7	С 256	1	-113	
	8	С 260	1	-115	
	9	С 272	1	-121	
	10	С 276	1	-123	
	11	ПЕТЛЯ П 1	2	1.089.1-1.2-1-119	
	12	П 2	2		
	13	П 7	2	-122	

1. ТЕХНИЧЕСКИЕ ТРЕБОВАНИЯ СМ. 1.089.1-1.2-2-ТТ.  
 2. УЗЛЫ I... VI СМ. 1.089.1-1.2-2-Д.

				1.089.1-1.2-2-31			
НАЧ. ОТД.	ГРИШИН	<i>Grishin</i>		БЛОК АРМАТУРНЫЙ БА 115, БА 116	СТАДИЯ	ЛИСТ	ЛИСТОВ
Н. КОНТР.	НЕКРИТИН	<i>Nekritin</i>			Р		1
ГИП	НЕКРИТИН	<i>Nekritin</i>			ГИПРОНИИЗДРАБ		
РУК. ГР.	ДОМАХИНА	<i>Domakhina</i>					
ИНЖ.	ПЕРЕНЧИКОВА	<i>Perenchikova</i>					



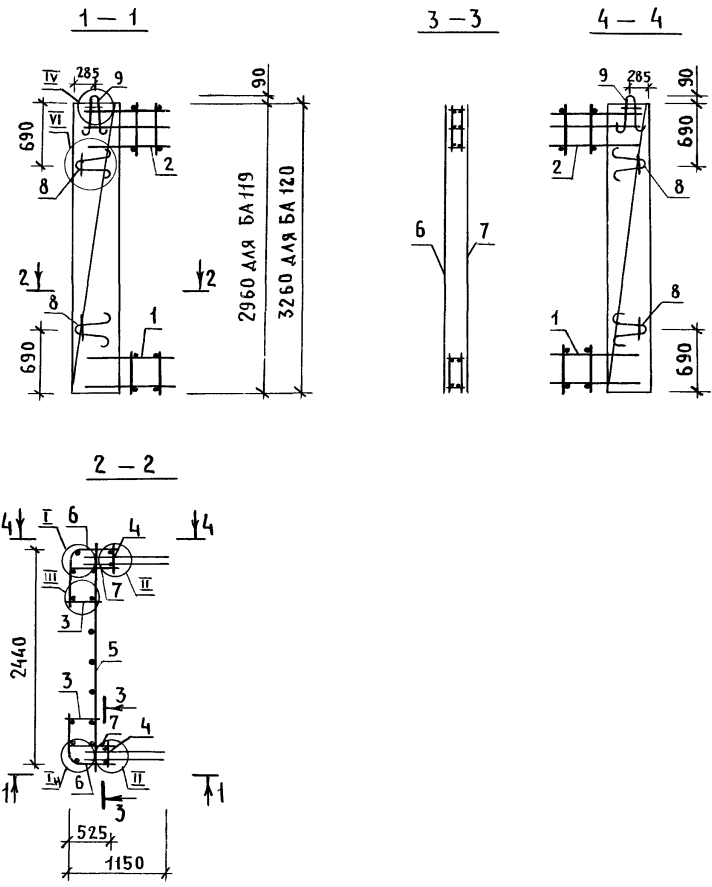
1. ТЕХНИЧЕСКИЕ ТРЕБОВАНИЯ СМ. 1.089.1-1.2-2-ТТ.

2. УЗЛЫ I... VI СМ. 1.089.1-1.2-2-А.

МАРКА БЛОКА	Поз.	НАИМЕНОВАНИЕ	КОЛ.	ОБОЗНАЧЕНИЕ ДОКУМЕНТА	МАССА БЛОКА, КГ
БА117	1	КАРКАС КП58	1	1.089.1-1.2-2-64	90,97
	2	КП63	1	-66	
	3	СЕТКА С8	1	1.089.1-1.2-1-53	
	4	С11	3	-54	
	5	С151	1	-108	
	6	С253	1	1.089.1-1.2-2-112	
	7	С257	1	-114	
	8	С261	1	-116	
	9	С273	1	-122	
	10	С277	1	-124	
	11	ПЕТАЯ П1	2	1.089.1-1.2-1-119	
	12	П3	2	-120	
	13	П7	2	-122	
БА118	1	КАРКАС КП58	1	1.089.1-1.2-2-64	103,48
	2	КП64	1	-66	
	3	СЕТКА С9	1	1.089.1-1.2-1-53	
	4	С12	3	-54	
	5	С152	1	-108	
	6	С254	1	1.089.1-1.2-2-112	
	7	С258	1	-114	
	8	С262	1	-116	
	9	С274	1	-122	
	10	С278	1	-124	
	11	ПЕТАЯ П1	2	1.089.1-1.2-1-119	
	12	П3	2	-120	
	13	П7	2	-122	

1.089.1-1.2-2-32						
НАЧ. ОТД.	ГРИШИН	<i>GA</i>	БЛОК АРМАТУРНЫЙ БА117, БА118	СТАДИЯ	ЛИСТ	ЛИСТОВ
Н. КОНТР.	НЕКРИТИН	<i>GA</i>		Р		1
ГИП	НЕКРИТИН	<i>GA</i>		ГИПРОНИИЗДРАВ		
РУК. ГР.	ДОМАХИНА	<i>GA</i>				
ИНЖ.	МЕРЕНЧИКОВА	<i>GA</i>				

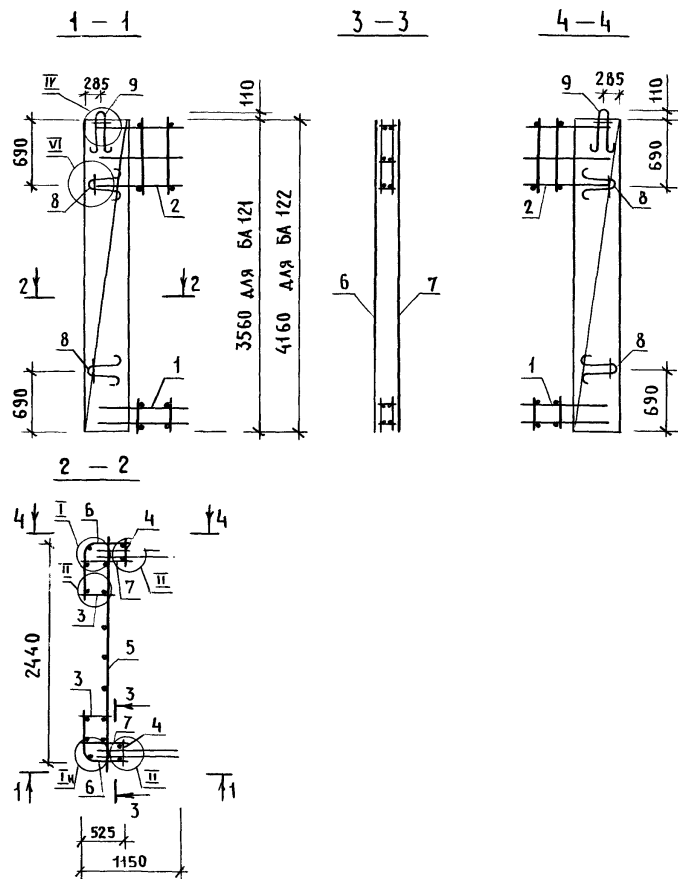




МАРКА БЛОКА	Поз.	НАИМЕНОВАНИЕ	Кол.	ОБОЗНАЧЕНИЕ ДОКУМЕНТА	МАССА БЛОКА, КГ
БА 119	1	КАРКАС КП57	2	1.089.1-1.2-2-64	87,41
	2	КП65	2	-67	
	3	СЕТКА С131	2	1.089.1-1.2-1-80	
	4	С241	2	1.089.1-1.2-2-107	
	5	С251	1	-111	
	6	С263	2	-117	
	7	С267	2	-119	
	8	ПЕТЛЯ П1	4	1.089.1-1.2-1-119	
	9	П2	2		
БА 120	1	КАРКАС КП57	2	1.089.1-1.2-2-64	91,18
	2	КП59	2	-65	
	3	СЕТКА С10	2	1.089.1-1.2-1-54	
	4	С150	2	-108	
	5	С252	1	1.089.1-1.2-2-111	
	6	С264	2	-117	
	7	С 268	2	-119	
	8	ПЕТЛЯ П1	4	1.089.1-1.2-1-119	
	9	П2	2		

1. ТЕХНИЧЕСКИЕ ТРЕБОВАНИЯ СМ. 1.089.1-1.2-2-ТТ.  
 2. УЗЛЫ I... IV, VI СМ. 1.089.1-1.2-2-Д.

1.089.1-1.2-2-33						
НАЧ. ОТА.	ГРИШИН	<i>Gr</i>	БЛОК АРМАТУРНЫЙ БА 119, БА 120	СТАДИЯ	ЛИСТ	ЛИСТОВ
Н. КОНТР.	НЕКРИТИН	<i>Ne</i>		Р		1
ГИП	НЕКРИТИН	<i>Ne</i>		ГИПРОНИИЗДРАВ		
РУК. ГР.	ДОМАХИНА	<i>Do</i>				
ИНЖ.	МЕРЕНЧИКОВА	<i>Me</i>				

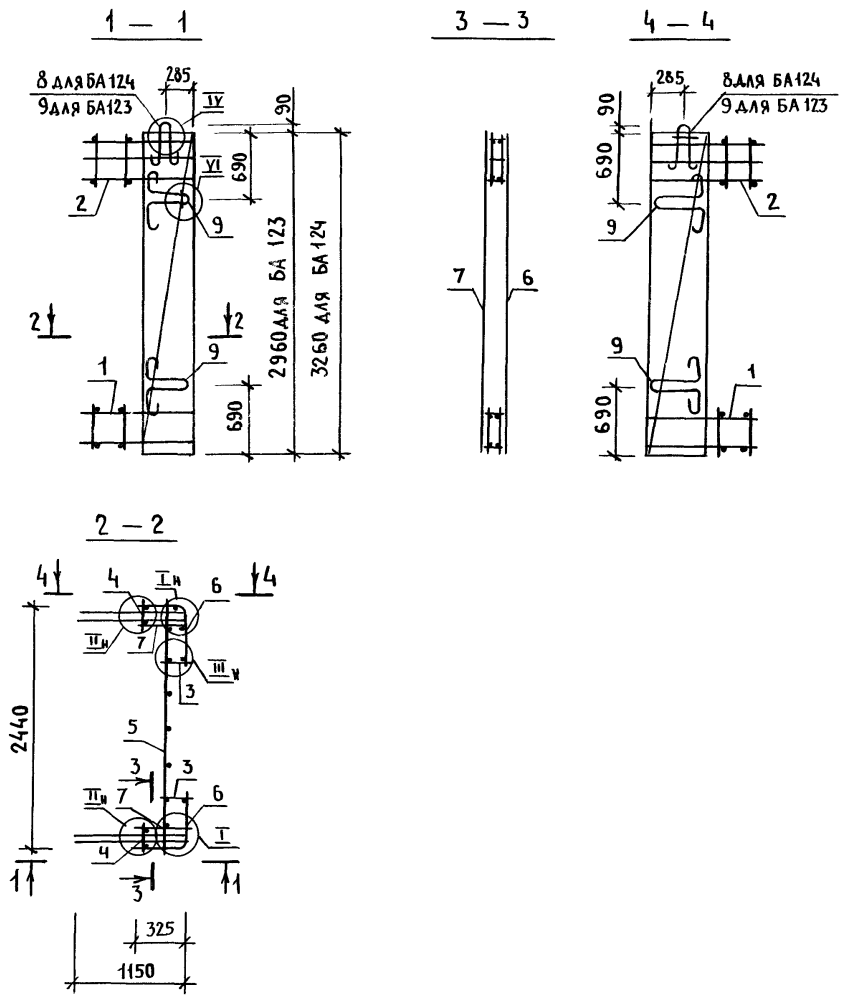


МАРКА БЛОКА	Поз.	НАИМЕНОВАНИЕ	КОЛ.	ОБОЗНАЧЕНИЕ ДОКУМЕНТА	МАССА БЛОКА, КГ
БА 121	1	КАРКАС КП 57	2	1.089.1-1.2-2-64	102,38
	2	КП 60	2	-65	
	3	СЕТКА С11	2	1.089.1-1.2-1-54	
	4	С151	2	-108	
	5	С253	1	1.089.1-1.2-2-112	
	6	С265	2	-118	
	7	С269	2	-120	
	8	ПЕЛЯ П1	4	1.089.1-1.2-1-119	
	9	П3	2	-120	
БА 122	1	КАРКАС КП 57	2	1.089.1-1.2-2-64	120,20
	2	КП 61	2	-65	
	3	СЕТКА С12	2	1.089.1-1.2-1-54	
	4	С152	2	-108	
	5	С254	1	1.089.1-1.2-2-112	
	6	С266	2	-118	
	7	С270	2	-120	
	8	ПЕЛЯ П1	4	1.089.1-1.2-1-119	
	9	П3	2	-120	

1. ТЕХНИЧЕСКИЕ ТРЕБОВАНИЯ СМ. 1.089.1-1.2-2-ТТ.

2. Узлы I... IV, VI см. 1.089.1-1.2-2-Д.

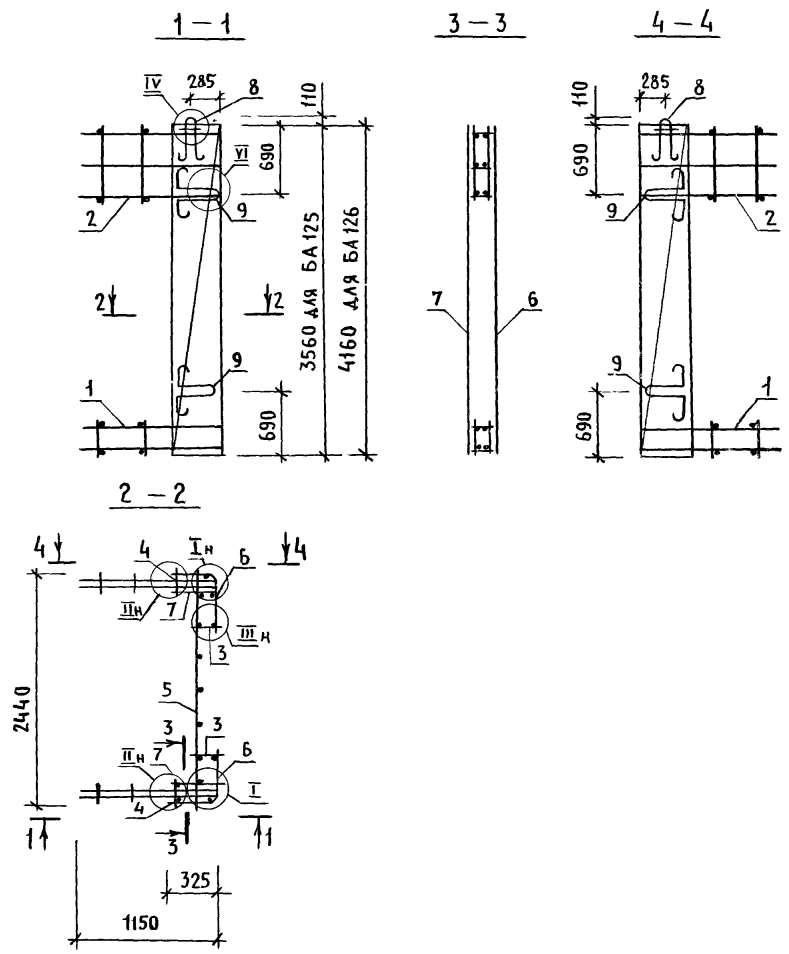
				1.089.1-1.2-2-34			
НАЧ. ОТД.	ГРИШИН	<i>[Signature]</i>		БЛОК АРМАТУРНЫЙ БА121, БА 122	СТАДИЯ	ЛИСТ	ЛИСТОВ
Н. КОНТР.	НЕКРИТИН	<i>[Signature]</i>			Р		1
ГИП	НЕКРИТИН	<i>[Signature]</i>			ГИПРОНИИЗДРАВ		
РУК. ГР.	ДОМАХИНА	<i>[Signature]</i>					
ИНЖ.	МЕРЕНЧИКОВА	<i>[Signature]</i>					



МАРКА БЛОКА	Поз.	НАИМЕНОВАНИЕ	КОЛ.	ОБОЗНАЧЕНИЕ ДОКУМЕНТА	МАССА БЛОКА, КГ
БА 123	1	КАРКАС КП58	2	1.089.1-1.2-2-64	82,71
	2	КП66	2	-67	
	3	СЕТКА С131	2	1.089.1-1.2-1-80	
	4	С241	2	1.089.1-1.2-2-107	
	5	С251	1	-111	
	6	С271	2	-121	
	7	С275	2	-123	
	9	ПЕТЛЯ П7	6	1.089.1-1.2-1-122	
	БА 124	1	КАРКАС КП58	2	
2		КП62	2	-66	
3		СЕТКА С10	2	1.089.1-1.2-1-54	
4		С150	2	-108	
5		С252	1	1.089.1-1.2-2-111	
6		С272	2	-121	
7		С276	2	-123	
8		ПЕТЛЯ П2	2	1.089.1-1.2-1-119	
9		П7	4	-122	

1. ТЕХНИЧЕСКИЕ ТРЕБОВАНИЯ СМ. 1.089.1-1.2-2-ТТ.  
 2. УЗЛЫ I... IV, VI СМ. 1.089.1-1.2-2-Д.

1.089.1-1.2-2-35					
И.О.Т.А. ГРИШИН	<i>[Signature]</i>	БЛОК АРМАТУРНЫЙ БА123, БА124	СТАДИЯ	ЛИСТ	ЛИСТОВ
Н.КОНТР. НЕКРИТИН	<i>[Signature]</i>		Р		1
ГИП НЕКРИТИН	<i>[Signature]</i>		ГИПРОНИИЗДРАВ		
РУК.ГР. ДОМАХИНА	<i>[Signature]</i>				
ИНЖ. МЕРЕНЧИКОВА	<i>[Signature]</i>				

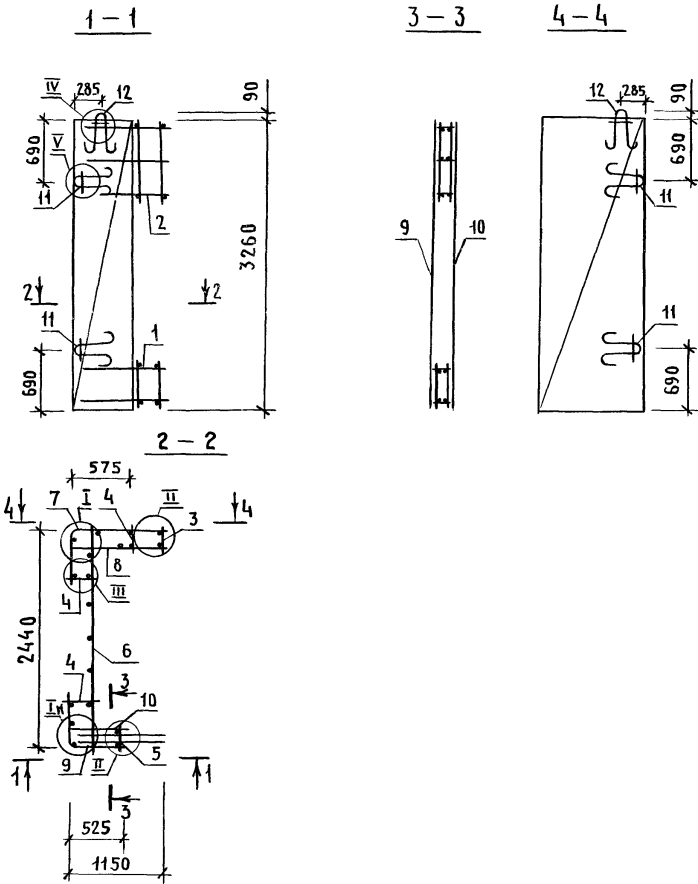


МАРКА БЛОКА	Поз.	НАИМЕНОВАНИЕ	КОЛ.	ОБОЗНАЧЕНИЕ ДОКУМЕНТА	МАССА БЛОКА, КГ
БА 125	1	КАРКАС КР58	2	1.089.1-1.2-2-64	99,44
	2	КР63	2	-66	
	3	СЕТКА С11	2	1.089.1-1.2-1-54	
	4	С151	2	-108	
	5	С253	1	1.089.1-1.2-2-112	
	6	С273	2	-122	
	7	С277	2	-124	
	8	ПЕТЛЯ ПЗ	2	1.089.1-1.2-1-120	
	9	П7	4	-122	
БА 126	1	КАРКАС КР58	2	1.089.1-1.2-2-64	117,20
	2	КР64	2	-66	
	3	СЕТКА С12	2	1.089.1-1.2-1-54	
	4	С152	2	-108	
	5	С254	1	1.089.1-1.2-2-112	
	6	С274	2	-122	
	7	С278	2	-124	
	8	ПЕТЛЯ ПЗ	2	1.089.1-1.2-1-120	
	9	П7	4	-122	

1. ТЕХНИЧЕСКИЕ ТРЕБОВАНИЯ СМ. 1.089.1-1.2-2-ТТ.
2. УЗЛЫ I... IV, VI СМ. 1.089.1-1.2-2-А.

1.089.1-1.2-2-36					
НАЧ. ОТД.	ГРИШИН	<i>Gr</i>	БЛОК АРМАТУРНЫЙ БА 125, БА 126	СТАДИЯ	ЛИСТ
Н. КОНТР.	НЕКРИТИН	<i>Ne</i>		Р	1
ГИП	НЕКРИТИН	<i>Ne</i>		ГИПРОНИИЗДРАВ	
РУК. ГР.	ДОМАХИНА	<i>Do</i>			
ИНЖ.	МЕРЕЧНИКОВА	<i>Me</i>			

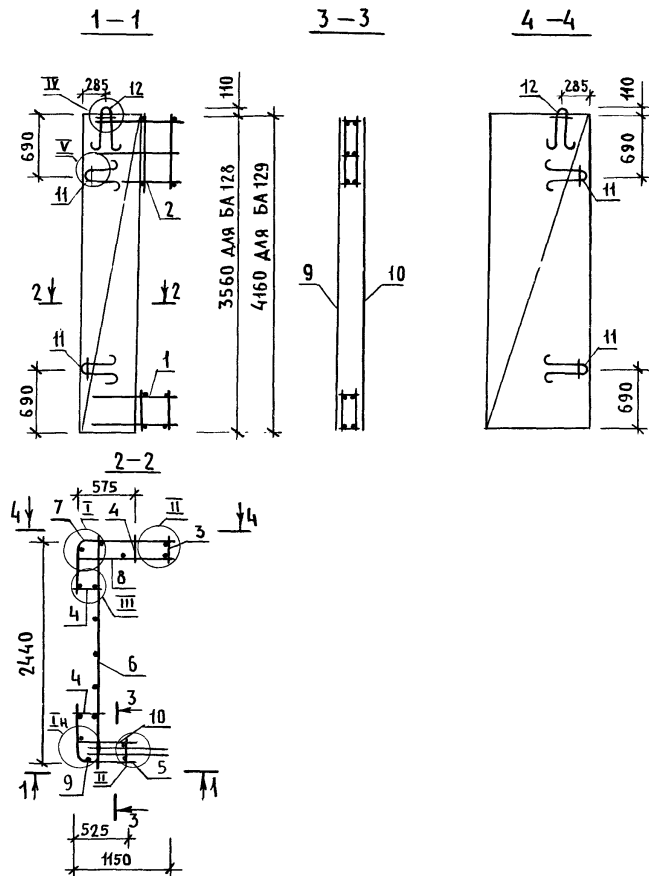
ИНВ. И ПОДА. ПОДПИСЬ И ДАТА ВЗАМ. ИНВ. И



Поз.	НАИМЕНОВАНИЕ	КОЛ.	ОБОЗНАЧЕНИЕ ДОКУМЕНТА
1	КАРКАС КП57	1	1.089.1-1.2-2-61
2	КП 67	1	-68
3	СЕТКА С7	1	1.089.1-1.2-1-53
4	СЮ	3	-54
5	С150	1	-08
6	С 252	1	1.089.1-1.2-2-111
7	С 256	1	-113
8	С 260	1	-115
9	С 264	1	-117
10	С 268	1	-119
11	ПЕТЛЯ П1	4	1.089.1-1.2-1-119
12	П2	2	

1. ТЕХНИЧЕСКИЕ ТРЕБОВАНИЯ СМ. 1.089.1-1.2-2-ТТ.
2. УЗЛЫ I...V СМ. 1.089.1-1.2-2-Д.
3. МАССА БЛОКА 81,78 КГ.

				1.089.1-1.2-2-37			
НАЧ. ОТА.	ГРИШИН	<i>[Signature]</i>		БЛОК АРМАТУРНЫЙ БА 127	СТАДИЯ	ЛИСТ	ЛИСТОВ
Н. КОНТР.	НЕКРИТИН	<i>[Signature]</i>			Р		1
ГИП	НЕКРИТИН	<i>[Signature]</i>			ГИПРОНИИЗДРАВ		
РУК. ГР.	ДОМАХИНА	<i>[Signature]</i>					
ИНЖ.	МЕРЕНЧИКОВА	<i>[Signature]</i>					

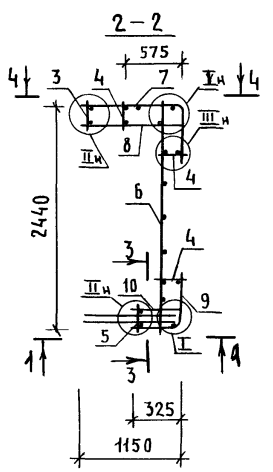
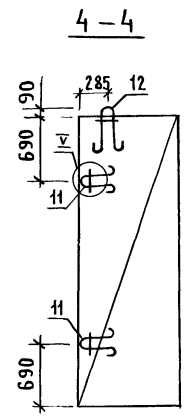
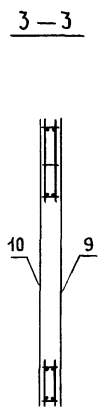
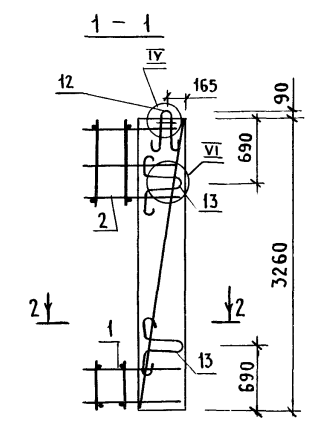


1. ТЕХНИЧЕСКИЕ ТРЕБОВАНИЯ СМ. 1.089.1-1.2-2-ТТ.  
 2. УЗЛЫ I... V СМ. 1.089.1-1.2-2-А.

МАРКА БЛОКА	ПОЗ.	НАИМЕНОВАНИЕ	КОЛ.	ОБОЗНАЧЕНИЕ ДОКУМЕНТА	МАССА БЛОКА, КГ
БА 128	1	КАРКАС КР57	1	1.089.1-1.2-2-64	91,74
	2	КР69	1	-69	
	3	СЕТКА С8	1	1.089.1-1.2-1-53	
	4	С11	3	-54	
	5	С151	1	-108	
	6	С253	1	1.089.1-1.2-2-112	
	7	С257	1	-114	
	8	С261	1	-116	
	9	С265	1	-118	
	0	С269	1	-120	
		ПЕТЛЯ П1	4	1.089.1-1.2-1-119	
	2	П3	2	-120	
БА 129		КАРКАС КР57	1	1.089.1-1.2-2-64	105,86
	2	КР70	1	-69	
	3	СЕТКА С9	1	1.089.1-1.2-1-52	
	4	С12	3	-54	
	5	С152	1	-108	
	6	С254	1	1.089.1-1.2-2-112	
	7	С258	1	-114	
	8	С262	1	-116	
	9	С266	1	-118	
	10	С270	1	-120	
	11	ПЕТЛЯ П1	4	1.089.1-1.2-1-119	
	12	П3	2	-120	

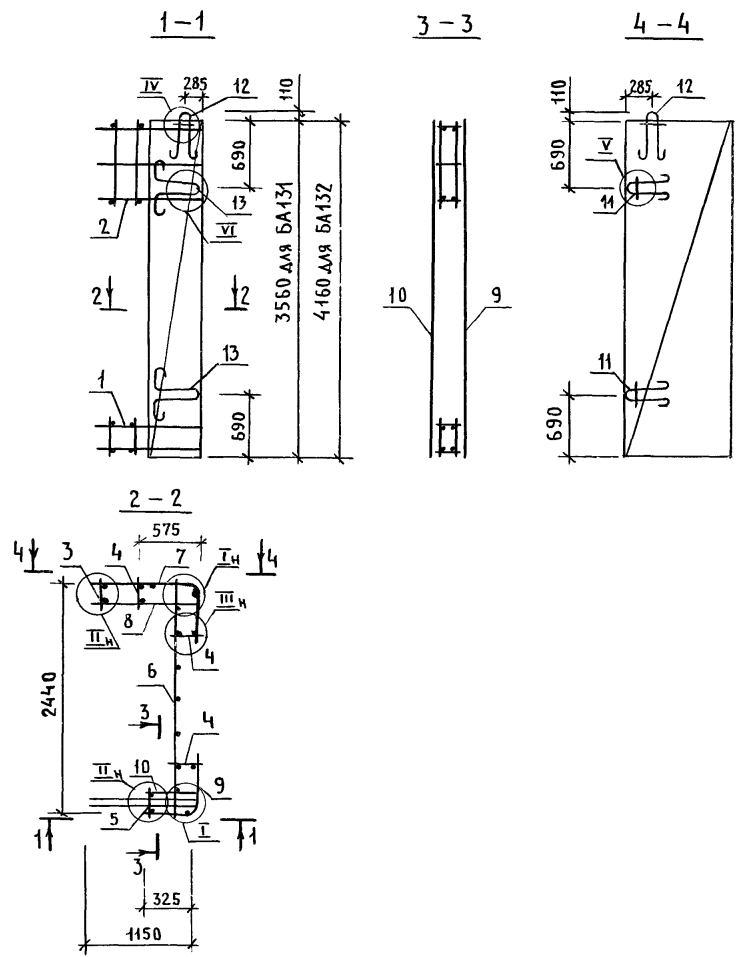
				1.089.1-1.2-2-38			
НАЧ.ОТ.	ПРИШИН	<i>Ван</i>		БЛОК АРМАТУРНЫЙ БА 128, БА 129	СТАДИЯ	ЛИСТ	ЛИСТОВ
И КОНТР.	НЕКРИТИН	<i>Со</i>			Р		1
ГИП	НЕКРИТИН	<i>Со</i>			ГИПРОНИИЗДРАД		
РУК. ГР.	ДОМАХИНА	<i>Со</i>					
ИНЖ.	МЕРЕНЧИКОВА	<i>Мер</i>					

Поз.	НАИМЕНОВАНИЕ	КОЛ.	ОБОЗНАЧЕНИЕ ДОКУМЕНТА
1	КАРКАС КП58	1	1.089.1-1.2-2-64
2	КП 68	1	-68
3	СЕТКА С7	1	1.089.1-1.2-1-53
4	С10	3	-54
5	С150	1	-108
6	С252	1	1.089.1-1.2-2-111
7	С256	1	-113
8	С260	1	-115
9	С272	1	-121
10	С276	1	-123
11	ПЕЛЯ П1	2	1.089.1-1.2-1-119
12	П2	2	
13	П7	2	



1. ТЕХНИЧЕСКИЕ ТРЕБОВАНИЯ см. 1.089.1-1.2-2-ТТ.
2. Узлы I ... VI см. 1.089.1-1.2-2-Д.
3. МАССА БЛОКА 81,01 кг.

				1.089.1-1.2-2-39			
НАЧ.ОТД.	ГРИШИН	<i>[Signature]</i>		БЛОК АРМАТУРНЫЙ БА 130	СТADIЯ	ЛИСТ	ЛИСТОВ
Н.КОНТР.	НЕКРИТИН	<i>[Signature]</i>			Р		1
ГИП	НЕКРИТИН	<i>[Signature]</i>			ГИПРОНИИЗДРАВ		
РУК.ГР.	ДОМАХИНА	<i>[Signature]</i>					
ИНЖ.	МЕРЕНЧИКОВА	<i>[Signature]</i>					

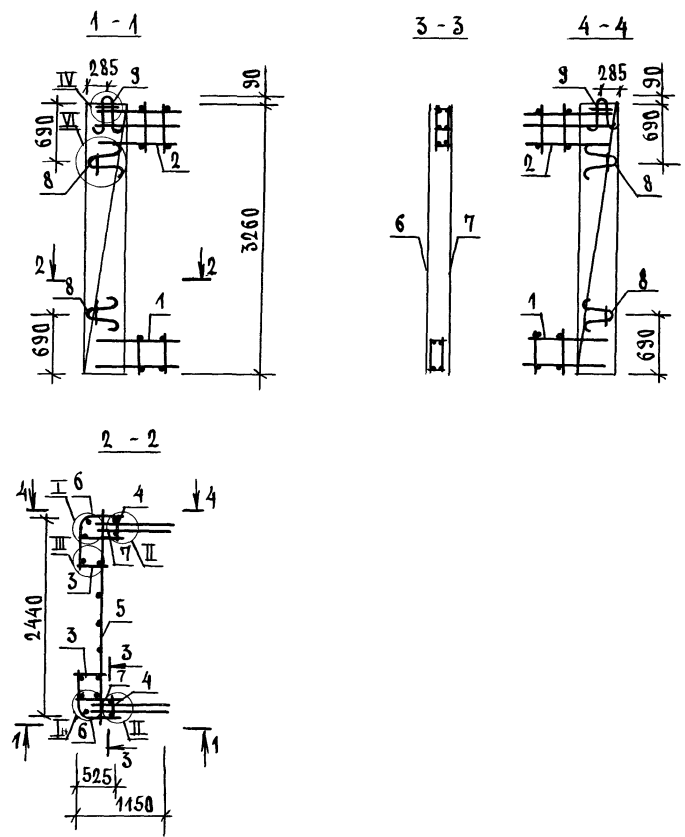


1. ТЕХНИЧЕСКИЕ ТРЕБОВАНИЯ СМ. 1.089.1-1.2-2 ТТ.  
 2. УЗЛЫ I... VI СМ. 1.089.1-1.2-2-Д.

МАРКА БЛОКА	ПОЗ.	НАИМЕНОВАНИЕ	КОЛ.	ОБОЗНАЧЕНИЕ ДОКУМЕНТА	МАССА БЛОКА, КГ
БА 131	1	КАРКАС КР58	1	1.089.1-1.2-2-64	92,51
	2	КР71	1	-70	
	3	СЕТКА С8	1	1.089.1-1.2-1-53	
	4	С11	3	-54	
	5	С15	1	-108	
	6	С253	1	1.089.1-1.2-2-112	
	7	С257	1	-114	
	8	С261	1	-116	
	9	С273	1	-122	
	10	С277	1	-124	
	11	ПЕТЛЯ П1	2	1.089.1-1.2-1-119	
	12	П3	2	-120	
	13	П7	2	-122	
БА 132	1	КАРКАС КР58	1	1.089.1-1.2-2-64	105,46
	2	КР72	1	-70	
	3	СЕТКА С9	1	1.089.1-1.2-1-53	
	4	С12	3	-54	
	5	С152	1	-108	
	6	С254	1	1.089.1-1.2-2-112	
	7	С258	1	-114	
	8	С262	1	-116	
	9	С274	1	-122	
	10	С278	1	-124	
	11	ПЕТЛЯ П1	2	1.089.1-1.2-1-119	
	12	П3	2	-120	
	13	П7	2	-122	

				1.089.1-1.2-2-10			
НАЧ.ОТД.	ГРИШИН	<i>Гришин</i>		БЛОК АРМАТУРНЫЙ БА 131, БА 132	СТАДИЯ	ЛИСТ	ЛИСТОВ
Н.КОНТР.	НЕКРИТИН	<i>Некритин</i>			Р		1
ГИП	НЕКРИТИН	<i>Некритин</i>			ГИПРОНИЗДРАВ		
РУК.ГР.	ДОМАХИНА	<i>Домахина</i>					
ИНЖЕНЕР	МЕРЕНЧИКОВА	<i>Меренчикова</i>					





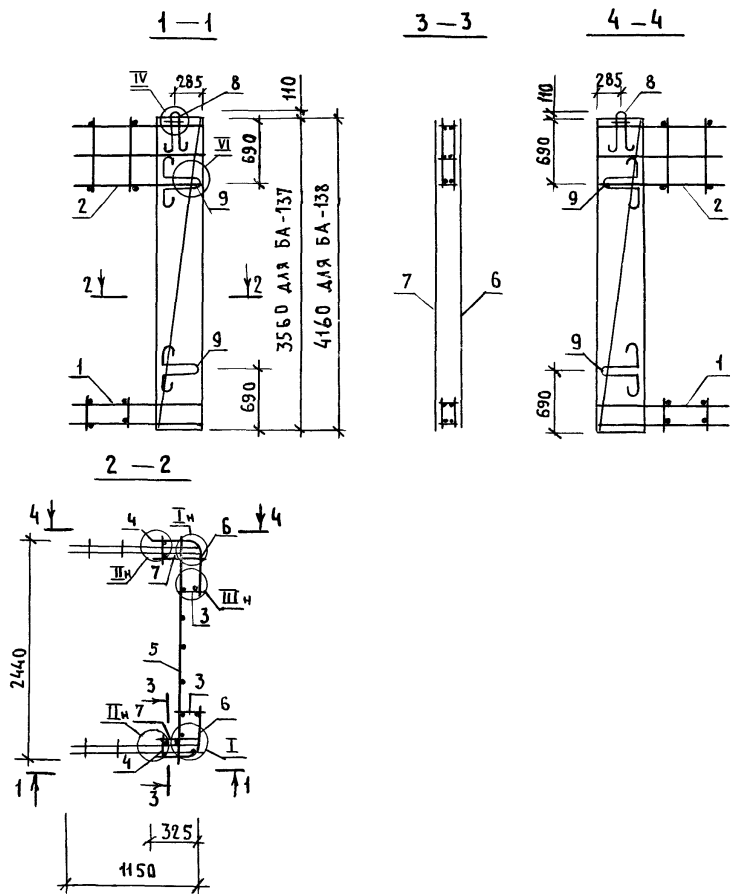
ПОЗ.	НАИМЕНОВАНИЕ	КОЛ.	ОБОЗНАЧЕНИЕ ДОКУМЕНТА
1	КАРКАС КЛБТ	2	1.089.1-1.2-2-64
2	КП67	2	-68
3	СЕТКА G10	2	1.089.1-1.2-1-54
4	G150	2	-108
5	G252	1	1.089.1-1.2-2-111
6	G264	2	-117
7	G268	2	-119
8	ПЕТЛЯ П1	4	1.089.1-1.2-1-119
9	П2	2	

1. ТЕХНИЧЕСКИЕ ТРЕБОВАНИЯ СМ. 1.089.1-1.2-2-ТГ.
2. УЗЛЫ I... IV, V, VI СМ. 1.089.1-1.2-2-А.
3. МАССА БЛОКА 92,24 КГ.

				1.089.1-1.2-2-41			
НАЧ.ОТД.	ГРИШИН	<i>[Signature]</i>		БЛОК АРМАТУРНЫЙ БА 133	СТАДИЯ ЛИСТ ЛИСТОВ		
Н.КОНТР.	НЕКРИТИН	<i>[Signature]</i>			Р	1	1
ГИП	НЕКРИТИН	<i>[Signature]</i>			ГИПРОНИИЗДРАВ		
РУК.ГР.	ДОМАХИНА	<i>[Signature]</i>					
ИН.И.	МЕРЕНЧИКОВА	<i>[Signature]</i>					





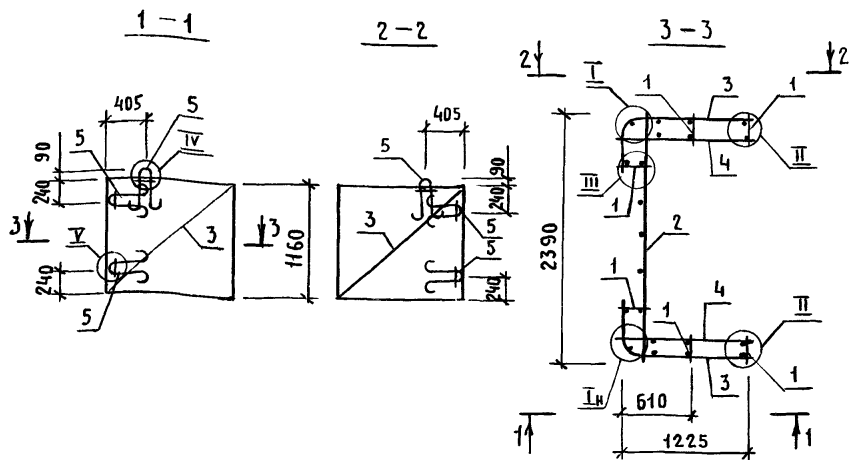


МАРКА БЛОКА	ПОЗ.	НАИМЕНОВАНИЕ	КОЛ.	ОБОЗНАЧЕНИЕ ДОКУМЕНТА	МАССА БЛОКА, КГ
БА 137	1	КАРКАС КР58	2	1.089.1-1.2-2-64	102,52
	2	КР71	2	-70	
	3	СЕТКА С11	2	1.089.1-1.2-1-54	
	4	С151	2	-108	
	5	С253	1	1.089.1-1.2-2-112	
	6	С273	2	-122	
	7	С277	2	-124	
	8	ПЕТАЯ П3	2	1.089.1-1.2-1-120	
	9	П7	4	-122	
БА 138	1	КАРКАС КР58	2	1.089.1-1.2-2-64	121,16
	2	КР72	2	-70	
	3	СЕТКА С12	2	1.089.1-1.2-1-54	
	4	С152	2	-108	
	5	С254	1	1.089.1-1.2-2-112	
	6	С274	2	-122	
	7	С278	2	-124	
	8	ПЕТАЯ П3	2	1.089.1-1.2-1-120	
	9	П7	4	-122	

1. ТЕХНИЧЕСКИЕ ТРЕБОВАНИЯ СМ. 1.089.1-1.2-2-ТТ.

2. УЗЛЫ I... IV, VI СМ. 1.089.1-1.2-2-Д.

				1.089.1-1.2-2-44			
НАЧ.ОТД.	ГРИШИН	<i>Grishin</i>		БЛОК АРМАТУРНЫЙ БА 137, БА 138	СТАДИЯ	ЛИСТ	ЛИСТОВ
И.КОНТР.	НЕКРИТИ	<i>Nekriti</i>			Р		1
	ГИП	НЕКРИТИН	<i>Nekritin</i>		ГИПРОНИЗДРАВ		
РУК.ГР.	ДОМАХИНА	<i>Domakhina</i>					
ИНЖ.	МЕРЕНЧИКОВА	<i>Merenchikova</i>					



Поз.	НАИМЕНОВАНИЕ	Кол.	ОБОЗНАЧЕНИЕ ДОКУМЕНТА
1	СЕТКА С91	6	1.089.1-1.2-1-80
2	С 246	1	1.089.1-1.2-2-108
3	С 247	2	-109
4	С 250	2	-110
5	ПЕТЛЯ П13	6	1.089.1-1.2-2-145

1. ТЕХНИЧЕСКИЕ ТРЕБОВАНИЯ СМ. 1.089.1-1.2-2-ТТ.

2. УЗЛЫ I...V СМ. 1.089.1-1.2-2-Д.

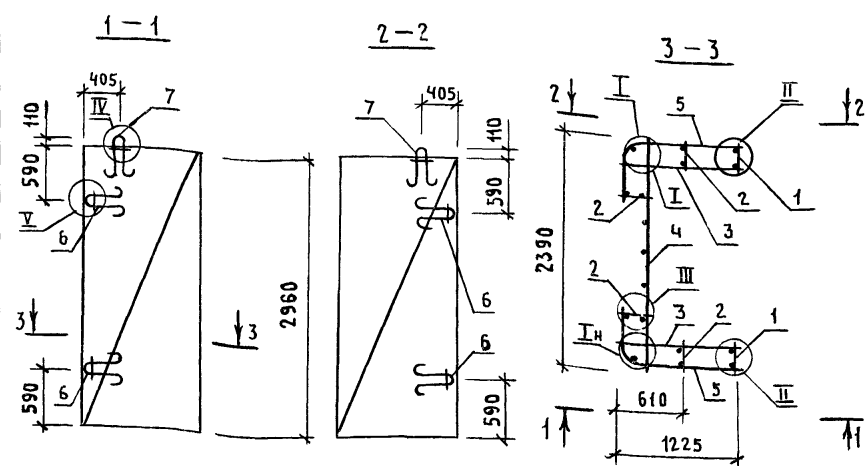
3. МАССА БЛОКА 29,43КГ.

1.089.1-1.2-2-45

БЛОК АРМАТУРНЫЙ  
БА 139

СТАДИЯ ЛИСТ ЛИСТОВ  
Р 1 1

ГИПРОНИИЗДРАВ



Поз.	НАИМЕНОВАНИЕ	Кол.	ОБОЗНАЧЕНИЕ ДОКУМЕНТА
1	СЕТКА С125	2	1.089.1-1.2-1-80
2	С131	4	
3	С185	2	1.089.1-1.2-2-81
4	С189	1	-83
5	С193	2	-85
6	ПЕТЛЯ П1	4	1.089.1-1.2-1-119
7	П3	2	-120

1. ТЕХНИЧЕСКИЕ ТРЕБОВАНИЯ СМ. 1.089.1-1.2-2-ТТ.

2. УЗЛЫ I...V СМ. 1.089.1-1.2-2-Д.

3. МАССА БЛОКА 71,20 КГ.

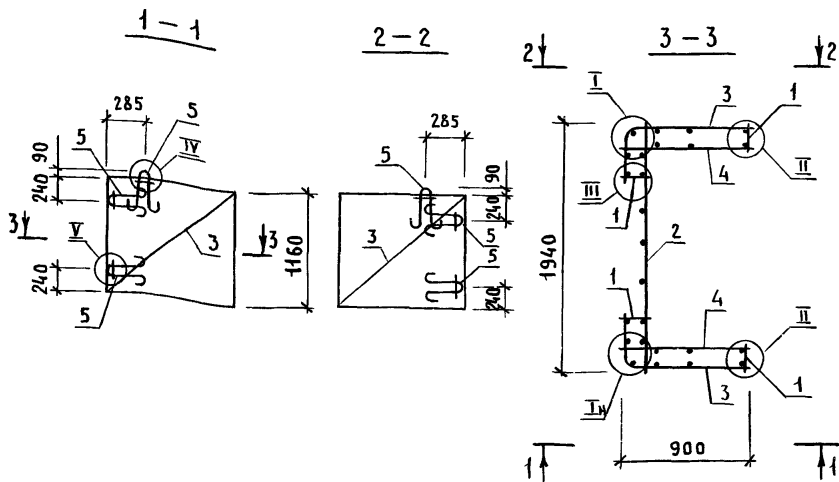
1.089.1-1.2-2-46

БЛОК АРМАТУРНЫЙ  
БА 140

СТАДИЯ ЛИСТ ЛИСТОВ  
Р 1 1

ГИПРОНИИЗДРАВ

25178-03 52



Поз.	НАИМЕНОВАНИЕ	КОЛ.	ОБОЗНАЧЕНИЕ ДОКУМЕНТА
1	СЕТКА С91	4	1.089.1-1.2-1-80
2	С242	1	1.089.1-1.2-2-108
3	С245	2	-109
4	С248	2	-110
5	ПЕТЛЯ П13	6	1.089.1-1.2-2-145

1. ТЕХНИЧЕСКИЕ ТРЕБОВАНИЯ СМ. 1.089.1-1.2-2-ТТ.

2. УЗЛЫ I...V СМ. 1.089.1-1.2-2-Д.

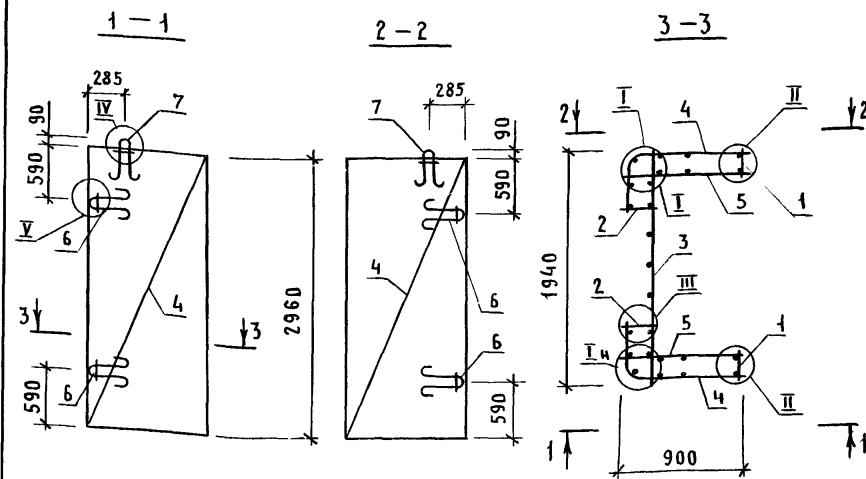
3. МАССА БЛОКА 24,97КГ.

1.089.1-1.2-2-47

НАЧ. ОТД.	ГРИШИН	<i>Gr</i>
Н. КОНТР.	НЕКРИТИН	<i>Ne</i>
ГИП	НЕКРИТИН	<i>Ne</i>
РУК. ГР.	ДОМАХИНА	<i>Do</i>
ИНЖЕНЕР	ПЕРЕНЧИКОВА	<i>Pe</i>

БЛОК АРМАТУРНЫЙ  
БА 141

СТАДИЯ	ЛИСТ	ЛИСТОВ
Р		1
ГИПРОНИИЗДРАВ		



Поз.	НАИМЕНОВАНИЕ	КОЛ.	ОБОЗНАЧЕНИЕ ДОКУМЕНТА
1	СЕТКА С125	2	1.089.1-1.2-1-80
2	С131	2	
3	С213	1	1.089.1-1.2-2-93
4	С217	2	-95
5	С221	2	-97
6	ПЕТЛЯ П1	4	1.089.1-1.2-1-119
7	П2	2	

1. ТЕХНИЧЕСКИЕ ТРЕБОВАНИЯ СМ. 1.089.1-1.2-2-ТТ.

2. УЗЛЫ I...V СМ. 1.089.1-1.2-2-Д.

3. МАССА БЛОКА 57,17КГ.

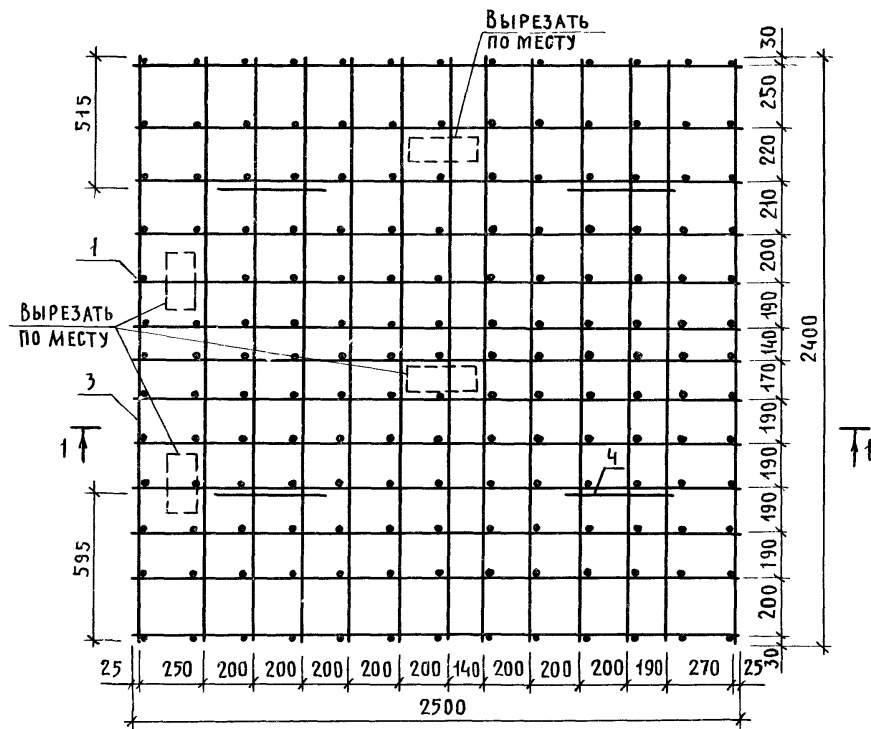
1.089.1-1.2-2-48

ИНВ. И ПОДЛ.	ПОДПИСЬ И ДАТА	ВЗАМ. ИНВ. И ДАТА
НАЧ. ОТД.	ГРИШИН	<i>Gr</i>
Н. КОНТР.	НЕКРИТИН	<i>Ne</i>
ГИП	НЕКРИТИН	<i>Ne</i>
РУК. ГР.	ДОМАХИНА	<i>Do</i>
ИНЖЕНЕР	ПЕРЕНЧИКОВА	<i>Pe</i>

БЛОК АРМАТУРНЫЙ  
БА 142

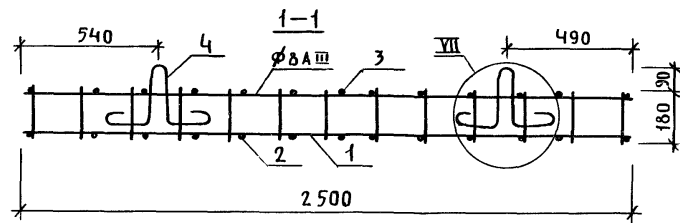
СТАДИЯ	ЛИСТ	ЛИСТОВ
Р		1
ГИПРОНИИЗДРАВ		





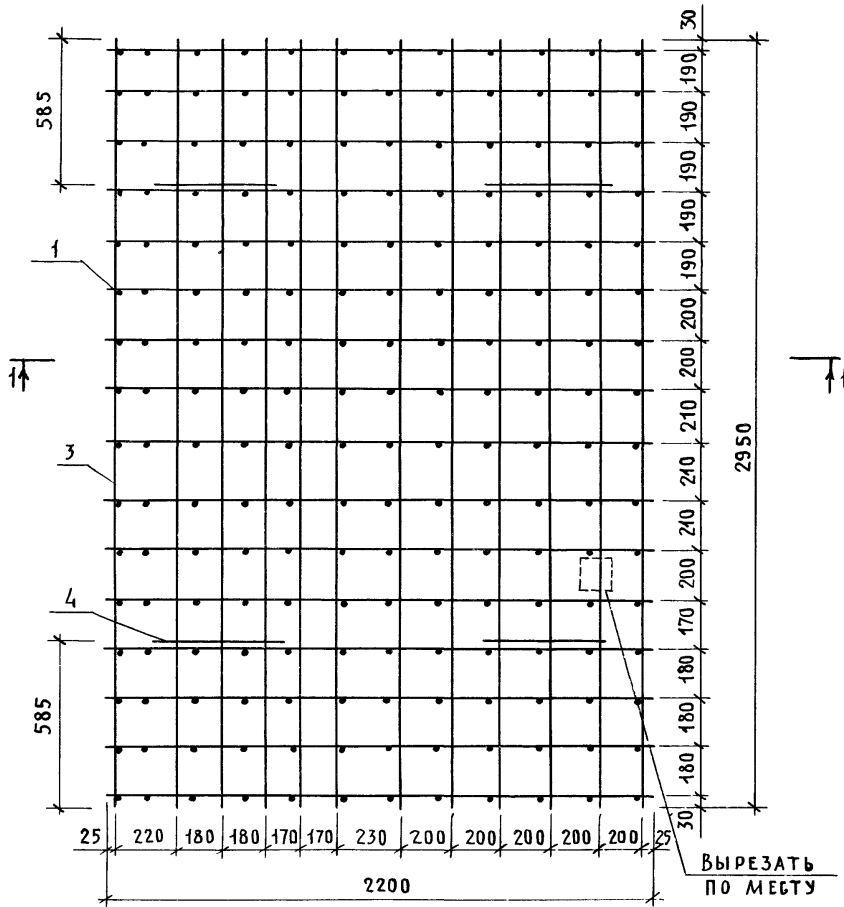
Поз.	НАИМЕНОВАНИЕ	Кол.	ОБОЗНАЧЕНИЕ ДОКУМЕНТА
1	СЕТКА С323	13	1.089.1-1.2-2-143
2	∅14А III, ℓ=2400; 2,90 КГ	13	БЕЗ ЧЕРТ.
3	∅8А III, ℓ=2400; 0,95 КГ	13	БЕЗ ЧЕРТ.
4	ПЕТЛЯ П6	4	1.089.1-1.2-1-121

1. АРМАТУРА: КЛАССА А-III ПО ГОСТ 5781-82.
2. ТЕХНИЧЕСКИЕ ТРЕБОВАНИЯ СМ. 1.089.1-1.2-2-ТТ.
3. УЗЕЛ VII СМ. 1.089.1-1.2-2-Д.
4. МАССА БЛОКА 114,50 КГ.



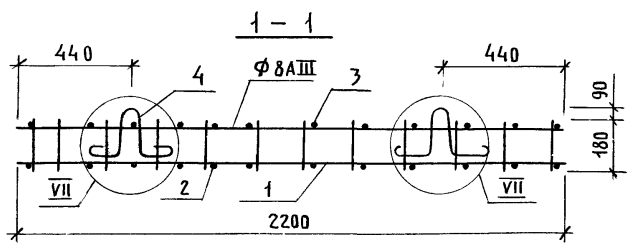
				1.089.1-1.2-2-51			
НАЧ. ОТА	ГРИШИН	<i>[Signature]</i>		БЛОК АРМАТУРНЫЙ	СТАДИЯ	ЛИСТ	ЛИСТОВ
Н. КОНТР.	НЕКРИТИН	<i>[Signature]</i>			Р		1
ГИП	НЕКРИТИН	<i>[Signature]</i>			ГИПРОНИИЗДРАВ		
РУК. ГР.	ДОМАХИНА	<i>[Signature]</i>			БА 145		
ИНЖЕНЕР	МЕРЕНЧИКОВА	<i>[Signature]</i>					



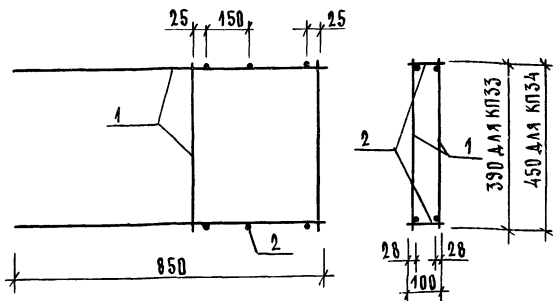


Поз.	НАИМЕНОВАНИЕ	Кол.	ОБОЗНАЧЕНИЕ ДОКУМЕНТА
1	СЕТКА С324	16	1.089.1-1.2-2-144
2	∅14АIII, ℓ = 2950 3,57 КГ	12	БЕЗ ЧЕРТ.
3	∅8АIII, ℓ = 2950 1,17КГ	12	БЕЗ ЧЕРТ.
4	ПЕТАЯ П6	4	1.089.1-1.2-1-121

1. АРМАТУРА: КЛАССА А-III ПО ГОСТ 5781-82.
2. ТЕХНИЧЕСКИЕ ТРЕБОВАНИЯ СМ. 1.089.1-1.2-2-ТТ.
3. УЗЕЛ VII СМ. 1.089.1-1.2-2-Д.
4. МАССА БЛОКА 126,48 КГ.



1.089.1-1.2-2-52						
НАЧ.ОТД.	ГРИШИН	<i>Grishin</i>	БЛОК АРМАТУРНЫЙ БА 146	СТАДИЯ	ЛИСТ	ЛИСТОВ
Н.КОНТР.	НЕКРИТИН	<i>Nekritin</i>		Р		1
ГИП	НЕКРИТИН	<i>Nekritin</i>		ГИПРОНИИЗДРАВ		
РУК.ГР.	ДОМАХИНА	<i>Domakhina</i>				
ИНЖЕНЕР	КОМАРОВА	<i>Komarova</i>				



МАРКА КАРКАСА	ПОЗ.	НАИМЕНОВАНИЕ	КОЛ.	ОБЪЯВЛЕНИЕ ДОКУМЕНТА	МАССА КАРКАСА, КГ
КПЗЗ	1	СЕТКА С 273	2	1.089.1-1.2-2-125	4,69
	2	ФБАТ, $\rho = 100$ ; 0,02 КГ	6	БЕЗ ЧЕРТ.	
КПЗ4	1	СЕТКА С 280	2	1.089.1-1.2-2-125	4,35
	2	ФБАТ, $\rho = 100$ ; 0,02 КГ	6	БЕЗ ЧЕРТ.	

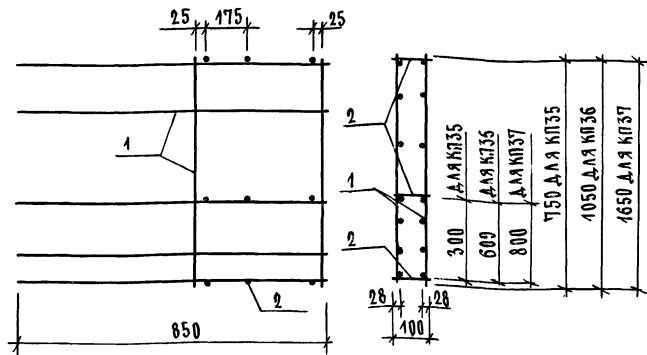
1. ТЕХНИЧЕСКИЕ ТРЕБОВАНИЯ ГМ. 1.089.1-1.2-2-ТТ.  
2. АРМАТУРА: КЛАССА А-І ПО ГОСТ 5781-82.

1.089.1-1.2-2-53

КАРКАС ПРОСТРАНСТВЕННЫЙ  
КПЗЗ, КПЗ4

СТАДИЯ	ЛИСТ	ЛИСТОВ
Р		1

ГИПРОНИИЗДРАВ



МАРКА КАРКАСА	ПОЗ.	НАИМЕНОВАНИЕ	КОЛ.	ОБЪЯВЛЕНИЕ ДОКУМЕНТА	МАССА КАРКАСА, КГ
КПЗ5	1	СЕТКА С 281	2	1.089.1-1.2-2-126	6,10
	2	ФБАТ, $\rho = 100$ ; 0,02 КГ	9	БЕЗ ЧЕРТ.	
КПЗ6	1	СЕТКА С 282	2	1.089.1-1.2-2-126	7,46
	2	ФБАТ, $\rho = 100$ ; 0,02 КГ	9	БЕЗ ЧЕРТ.	
КПЗ7	1	СЕТКА С 283	2	1.089.1-1.2-2-126	10,92
	2	ФБАТ, $\rho = 100$ ; 0,02 КГ	9	БЕЗ ЧЕРТ.	

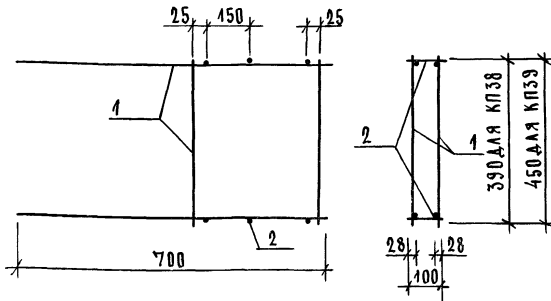
1. ТЕХНИЧЕСКИЕ ТРЕБОВАНИЯ ГМ. 1.089.1-1.2-2-ТТ.  
2. АРМАТУРА: КЛАССА А-І ПО ГОСТ 5781-82.

1.089.1-1.2-2-54

КАРКАС ПРОСТРАНСТВЕННЫЙ  
КПЗ5... КПЗ7

СТАДИЯ	ЛИСТ	ЛИСТОВ
Р		1

ГИПРОНИИЗДРАВ

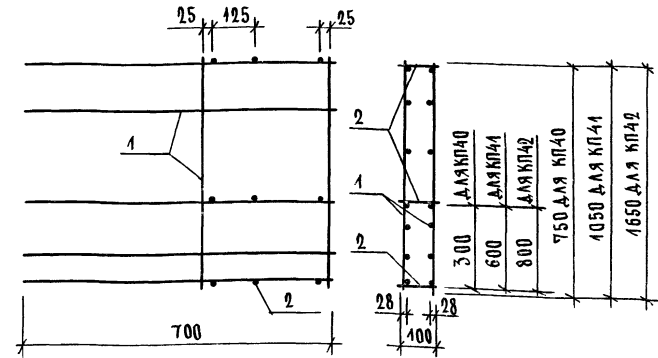


МАРКА КАРКАСА	ПОЗ.	НАИМЕНОВАНИЕ	КОЛ.	ОБОЗНАЧЕНИЕ ДОКУМЕНТА	МАССА КАРКАСА, КГ
КП38	1	СЕТКА С284	2	1.089.1-1.2-2-127	3,85
	2	ФБАТ, $\rho=100$ ; 0,02КГ	6	БЕЗ ЧЕРТ.	
КП39	1	СЕТКА С285	2	1.089.1-1.2-2-127	4,05
	2	ФБАТ, $\rho=100$ ; 0,02КГ	6	БЕЗ ЧЕРТ.	

1. ТЕХНИЧЕСКИЕ ТРЕБОВАНИЯ СМ. 1.089.1-1.2-2-ТТ.  
 2. АРМАТУРА: КЛАССА А-I ПО ГОСТ 5781-82.

1.089.1-1.2-2-55					
ИЧ.ОТД.	ГРИШИН	[Signature]	СТАДИЯ	ЛИСТ	ЛИСТОВ
КОНТ. ИЛ	НЕКРИТИН			Р	1
УК.ГР. ИЖ.	ДОМАХИНА КОМАРОВА			ГИПРОНИЗДРАВ	

КАРКАС ПРОСТРАНСТВЕННЫЙ  
КП38, КП39



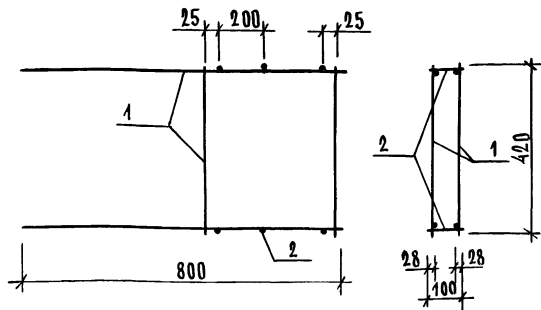
МАРКА КАРКАСА	ПОЗ.	НАИМЕНОВАНИЕ	КОЛ.	ОБОЗНАЧЕНИЕ ДОКУМЕНТА	МАССА КАРКАСА, КГ
КП40	1	СЕТКА С286	2	1.089.1-1.2-2-128	5,36
	2	ФБАТ, $\rho=100$ ; 0,02КГ	9	БЕЗ ЧЕРТ.	
КП41	1	СЕТКА С287	2	1.089.1-1.2-2-128	6,60
	2	ФБАТ, $\rho=100$ ; 0,02КГ	9	БЕЗ ЧЕРТ.	
КП42	1	СЕТКА С288	2	1.089.1-1.2-2-128	9,70
	2	ФБАТ, $\rho=100$ ; 0,02КГ	9	БЕЗ ЧЕРТ.	

1. ТЕХНИЧЕСКИЕ ТРЕБОВАНИЯ СМ. 1.089.1-1.2-2-ТТ.  
 2. АРМАТУРА: КЛАССА А-I ПО ГОСТ 5781-82.

ИЖ.И.П.О.Д. ПОДПИСЬ И ДАТА (БЕЗМ. ЧЕРТ.)

1.089.1-1.2-2-56					
ИЧ.ОТД.	ГРИШИН	[Signature]	СТАДИЯ	ЛИСТ	ЛИСТОВ
КОНТ. ИЛ	НЕКРИТИН			Р	1
УК.ГР. ИЖ.	ДОМАХИНА КОМАРОВА			ГИПРОНИЗДРАВ	

КАРКАС ПРОСТРАНСТВЕННЫЙ  
КП40... КП42



ПОЗ.	НАИМЕНОВАНИЕ	КОД.	ОБОЗНАЧЕНИЕ ДОКУМЕНТА
1	СЕТКА С 289	2	1.089.1-1.2-2-129
2	Ф 6 А I, В = 100; 0,02 кг	6	БЕЗ ЧЕРТ.

1. ТЕХНИЧЕСКИЕ ТРЕБОВАНИЯ СМ. 1.089.1-1.2-2-ТТ.
2. АРМАТУРА: КЛАССА А-I ПО ГОСТ 5781-82.
3. МАССА КАРКАСА 4,63 кг.

1.089.1-1.2-2-57

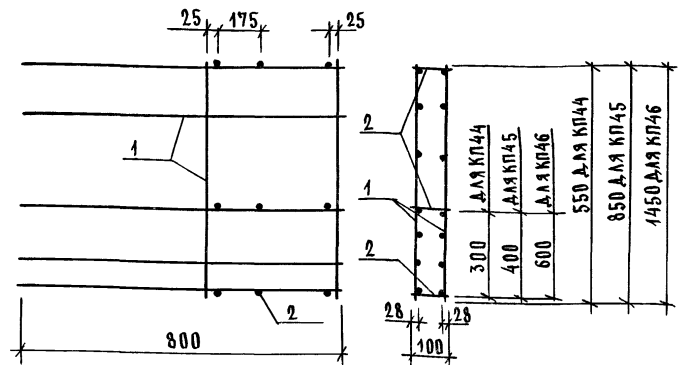
КАРКАС ПРОСТРАНСТВЕННЫЙ  
КП 43

СТАДИЯ ЛИСТ ЛИСТОВ

Р 1

ГИПРОНИИЗДРАВ

НАЧ. ОТА ГРИШИН  
И. КОНТР. НЕКРИТИН  
ГИП НЕКРИТИН  
Р. У. Г. Р. ДОМАХИНА  
ИНЖ. КОМАРОВА



МАРКА КАРКАСА	ПОЗ.	НАИМЕНОВАНИЕ	КОД.	ОБОЗНАЧЕНИЕ ДОКУМЕНТА	МАССА КАРКАСА, кг
КП 44	1	СЕТКА С 290	2	1.089.1-1.2-2-130	4,74
	2	Ф 6 А I, В = 100; 0,02 кг	9	БЕЗ ЧЕРТ.	
КП 45	1	СЕТКА С 291	2	1.089.1-1.2-2-130	6,10
	2	Ф 6 А I, В = 100; 0,02 кг	9	БЕЗ ЧЕРТ.	
КП 46	1	СЕТКА С 292	2	1.089.1-1.2-2-130	9,42
	2	Ф 6 А I, В = 100; 0,02 кг	9	БЕЗ ЧЕРТ.	

1. ТЕХНИЧЕСКИЕ ТРЕБОВАНИЯ СМ. 1.089.1-1.2-2-ТТ.
2. АРМАТУРА: КЛАССА А-I ПО ГОСТ 5781-82.

1.089.1-1.2-2-58

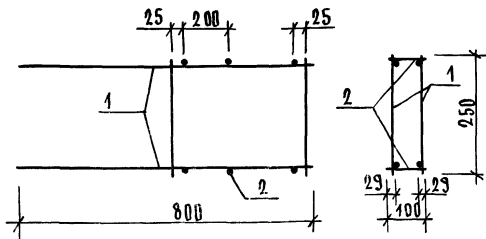
КАРКАС ПРОСТРАНСТВЕННЫЙ  
КП 44... КП 46

СТАДИЯ ЛИСТ ЛИСТОВ

Р 1

ГИПРОНИИЗДРАВ

НАЧ. ОТА ГРИШИН  
И. КОНТР. НЕКРИТИН  
ГИП НЕКРИТИН  
Р. У. Г. Р. ДОМАХИНА  
ИНЖ. КОМАРОВА

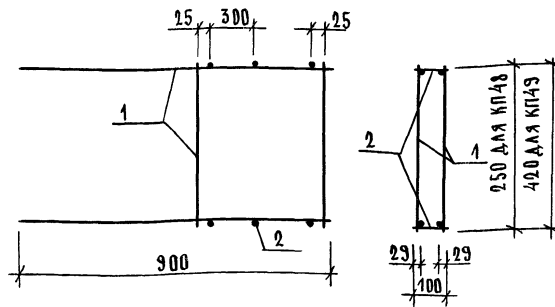


ПОЗ.	НАИМЕНОВАНИЕ	КОЛ.	ОБОЗНАЧЕНИЕ ДОКУМЕНТА
1	БЕТКА С 293	2	1.089.1-1.2-2-131
2	ФБА I, R=100; 0,02 КР	6	БЕЗ ЧЕРТ.

1. ТЕХНИЧЕСКИЕ ТРЕБОВАНИЯ СМ. 1.089.1-1.2-2-ТТ.
2. АРМАТУРА: КЛАССА А-I ПО ГОСТ 5781-82.
3. МАССА КАРКАСА 3,97 КГ.

1.089.1-1.2-2-59

НАЧ.ОТД.	ГРИШИН	С	КАРКАС ПРОСТРАНСТВЕННЫЙ ПК 47	СТАДИЯ	ЛИСТ	ЛИСТОВ
Н.КОНТР.	НЕКРИТИН	С		Р		1
ГИП	НЕКРИТИН	С		ГИПРОНИИЗДРАВ		
РУК.ГР.	ДОМАХИНА	С				
ИНН.	КОМАРОВА	С				

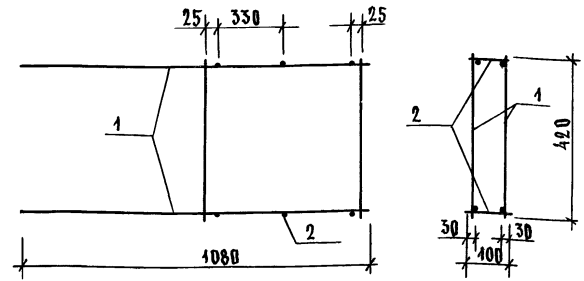
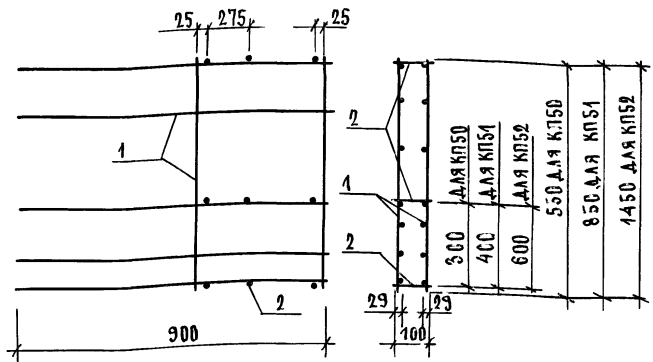


МАРКА КАРКАСА	ПОЗ.	НАИМЕНОВАНИЕ	КОЛ.	ОБОЗНАЧЕНИЕ ДОКУМЕНТА	МАССА КАРКАСА, КГ
КП 48	1	БЕТКА С 294	2	1.089.1-1.2-2-131	4,71
	2	ФБА I, R=100; 0,02 КР	6	БЕЗ ЧЕРТ.	
КП 49	1	БЕТКА С 295	2	1.089.1-1.2-2-129	5,65
	2	ФБА I, R=100; 0,02 КР	6	БЕЗ ЧЕРТ.	

1. ТЕХНИЧЕСКИЕ ТРЕБОВАНИЯ СМ. 1.089.1-1.2-2-ТТ.
2. АРМАТУРА: КЛАССА А-I ПО ГОСТ 5781-82.

1.089.1-1.2-2-60

ИНЖЕН. ПОДЛ.	ПОДПИСЬ И ДАТА	ВЗАМЕНИМ					
НАЧ.ОТД.	ГРИШИН	С	КАРКАС ПРОСТРАНСТВЕННЫЙ КП 48, КП 49	СТАДИЯ	ЛИСТ	ЛИСТОВ	
Н.КОНТР.	НЕКРИТИН	С		Р		1	
ГИП	НЕКРИТИН	С		ГИПРОНИИЗДРАВ			
РУК.ГР.	ДОМАХИНА	С					
ИНН.	КОМАРОВА	С					



МАРКА КАРКАСА	ПОЗ.	НАИМЕНОВАНИЕ	КОЛ.	ОБЪЕМНОЕ ОБОЗНАЧЕНИЕ ДОКУМЕНТА	МАССА КАРКАСА, КГ
КП50	1	СЕТКА С296	2	1.089.1-1.2-2-132	5,58
	2	Ø6АІ, ℓ=100; 0,02КГ	9	БЕЗ ЧЕРТ.	
КП51	1	СЕТКА С297	2	1.089.1-1.2-2-132	7,24
	2	Ø6АІ, ℓ=100; 0,02КГ	9	БЕЗ ЧЕРТ.	
КП52	1	СЕТКА С298	2	1.089.1-1.2-2-132	11,28
	2	Ø6АІ, ℓ=100; 0,02КГ	9	БЕЗ ЧЕРТ.	

ПОЗ.	НАИМЕНОВАНИЕ	КОЛ.	ОБЪЕМНОЕ ОБОЗНАЧЕНИЕ ДОКУМЕНТА
1	СЕТКА С299	2	1.089.1-1.2-2-133
2	Ø6АІ, ℓ=100; 0,02КГ	6	БЕЗ ЧЕРТ.

1. ТЕХНИЧЕСКИЕ ТРЕБОВАНИЯ СМ. 1.089.1-1.2-2-ТТ.  
2. АРМАТУРА: КЛАССА А-І ПО ГОСТ 5781-82.

1. ТЕХНИЧЕСКИЕ ТРЕБОВАНИЯ СМ. 1.089.1-1.2-2-ТТ.  
2. АРМАТУРА: КЛАССА А-І ПО ГОСТ 5781-82.  
3. МАССА КАРКАСА 7,67КГ.

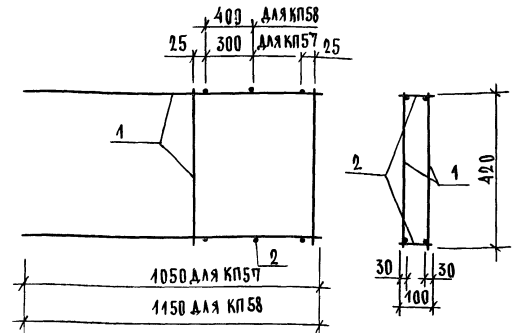
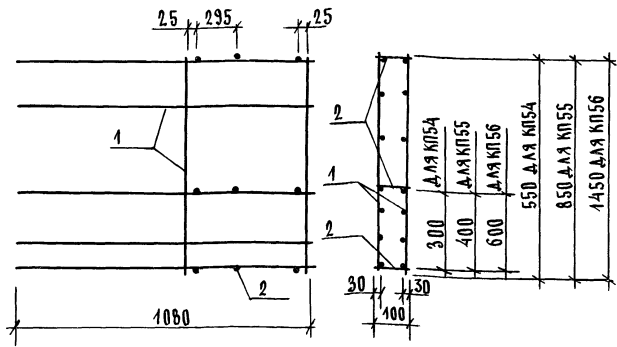
1.089.1-1.2-2-61

1.089.1-1.2-2-62

НАЧ.ОТД.	ГРИШИН	<i>CG</i>	КАРКАС ПРОСТРАНСТВЕННЫЙ КП 50... КП52	СТАДИЯ   АИСТ   АИСТОВ	
Н.КОНТР.	НЕКРИТИН	<i>CG</i>		Р	1
ГИП	НЕКРИТИН	<i>CG</i>		ГИПРОНИИЗДРАВ	
РУК.ГР.	ДОМАХИНА	<i>CG</i>			
ИНЖ.	КОМАРОВА	<i>CG</i>			

ИМЯ ПОДА ПОДПИСЬ И ДАТА ВЗАМ. ЛИНЕЙ

НАЧ.ОТД.	ГРИШИН	<i>CG</i>	КАРКАС ПРОСТРАНСТВЕННЫЙ КП53	СТАДИЯ   АИСТ   АИСТОВ	
Н.КОНТР.	НЕКРИТИН	<i>CG</i>		Р	1
ГИП	НЕКРИТИН	<i>CG</i>		ГИПРОНИИЗДРАВ	
РУК.ГР.	ДОМАХИНА	<i>CG</i>			
ИНЖ.	КОМАРОВА	<i>CG</i>			



МАРКА КАРКАСА	ПОЗ.	НАИМЕНОВАНИЕ	КОЛ.	ОБОЗНАЧЕНИЕ ДОКУМЕНТА	МАССА КАРКАСА, КГ
КП54	1	БЕТКА С300	2	1.089.1-1.2-2-134	6,72
	2	ФБА I, $\rho=100$ ; 0,02КГ	9	БЕЗ ЧЕРТ.	
КП55	1	БЕТКА С304	2	1.089.1-1.2-2-134	8,78
	2	ФБА I, $\rho=100$ ; 0,02КГ	9	БЕЗ ЧЕРТ.	
КП56	1	БЕТКА С302	2	1.089.1-1.2-2-134	13,70
	2	ФБА I, $\rho=100$ ; 0,02КГ	9	БЕЗ ЧЕРТ.	

1. ТЕХНИЧЕСКИЕ ТРЕБОВАНИЯ СМ. 1.089.1-1.2-2-ТТ.  
2. АРМАТУРА: КЛАССА А-I ПО ГОСТ 5781-82.

1.089.1-1.2-2-63

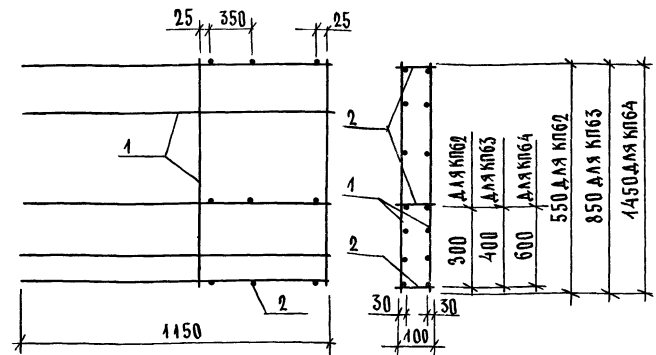
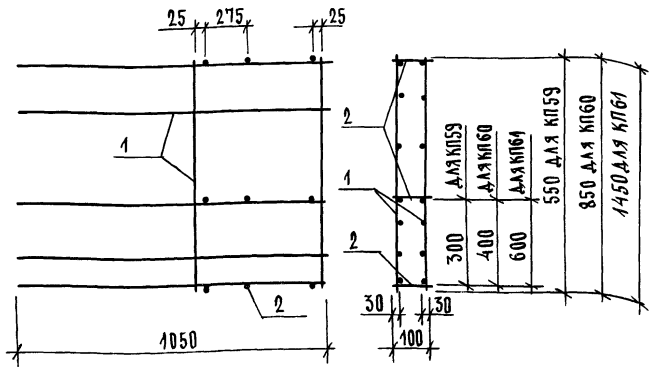
НАЧ.ОТД.	ГРИШИН	<i>GR</i>	КАРКАС ПРОСТРАНСТВЕННЫЙ КП54... КП56	СТАДИЯ	ЛИСТ	ЛИСТОВ	
Н.КОНТР.	НЕКРИТИН	<i>NE</i>		Р		1	
ГИП	НЕКРИТИН	<i>NE</i>		ГИПРОНИЗДРАВ			
РУК.ГР.	ДОМАХИНА	<i>DM</i>					
ИНЖ.	КОМАРОВА	<i>KM</i>					

МАРКА КАРКАСА	ПОЗ.	НАИМЕНОВАНИЕ	КОЛ.	ОБОЗНАЧЕНИЕ ДОКУМЕНТА	МАССА КАРКАСА, КГ
КП57	1	БЕТКА С303	2	1.089.1-1.2-2-135	7,53
	2	ФБА I, $\rho=100$ ; 0,02КГ	6	БЕЗ ЧЕРТ.	
КП58	1	БЕТКА С304	2	1.089.1-1.2-2-135	8,67
	2	ФБА I, $\rho=100$ ; 0,02КГ	6	БЕЗ ЧЕРТ.	

1. ТЕХНИЧЕСКИЕ ТРЕБОВАНИЯ СМ. 1.089.1-1.2-2-ТТ.  
2. АРМАТУРА: КЛАССА А-I ПО ГОСТ 5781-82.

1.089.1-1.2-2-64

НАЧ.ОТД.	ГРИШИН	<i>GR</i>	КАРКАС ПРОСТРАНСТВЕННЫЙ КП57, КП58	СТАДИЯ	ЛИСТ	ЛИСТОВ	
Н.КОНТР.	НЕКРИТИН	<i>NE</i>		Р		1	
ГИП	НЕКРИТИН	<i>NE</i>		ГИПРОНИЗДРАВ			
РУК.ГР.	ДОМАХИНА	<i>DM</i>					
ИНЖ.	КОМАРОВА	<i>KM</i>					



МАРКА КАРКАСА	ПОЗ.	НАИМЕНОВАНИЕ	КОЛ.	ОБОЗНАЧЕНИЕ ДОКУМЕНТА	МАССА КАРКАСА, кг
КП59	1	СЕТКА С305	2	1.089.1-4.2-2-156	6,62
	2	ФБА I, $\rho=100; 0,02\text{ кг}$	9	БЕЗ ЧЕРТ.	
КЛ60	1	СЕТКА С306	2	1.089.1-4.2-2-136	8,64
	2	ФБА I, $\rho=100; 0,02\text{ кг}$	9	БЕЗ ЧЕРТ.	
КЛ64	1	СЕТКА С307	2	1.089.1-4.2-2-156	13,50
	2	ФБА I, $\rho=100; 0,02\text{ кг}$	9	БЕЗ ЧЕРТ.	

МАРКА КАРКАСА	ПОЗ.	НАИМЕНОВАНИЕ	КОЛ.	ОБОЗНАЧЕНИЕ ДОКУМЕНТА	МАССА КАРКАСА, кг
КП62	1	СЕТКА С308	2	1.089.1-4.2-2-137	7,02
	2	ФБА I, $\rho=100; 0,02\text{ кг}$	9	БЕЗ ЧЕРТ.	
КП63	1	СЕТКА С309	2	1.089.1-4.2-2-137	9,12
	2	ФБА I, $\rho=100; 0,02\text{ кг}$	9	БЕЗ ЧЕРТ.	
КП64	1	СЕТКА С310	2	1.089.1-4.2-2-137	14,20
	2	ФБА I, $\rho=100; 0,02\text{ кг}$	9	БЕЗ ЧЕРТ.	

1. ТЕХНИЧЕСКИЕ ТРЕБОВАНИЯ СМ. 1.089.1-4.2-2-ТТ.  
2. АРМАТУРА: КЛАССА А-I ПО ГОСТ 5781-82.

1. ТЕХНИЧЕСКИЕ ТРЕБОВАНИЯ СМ. 1.089.1-4.2-2-ТТ.  
2. АРМАТУРА: КЛАССА А-I ПО ГОСТ 5781-82.

1.089.1-4.2-2-65

1.089.1-4.2-2-66

КАРКАС ПРОСТРАНСТВЕННЫЙ  
КП 59... КЛ 64

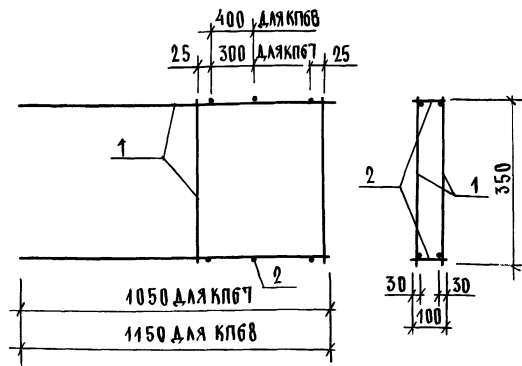
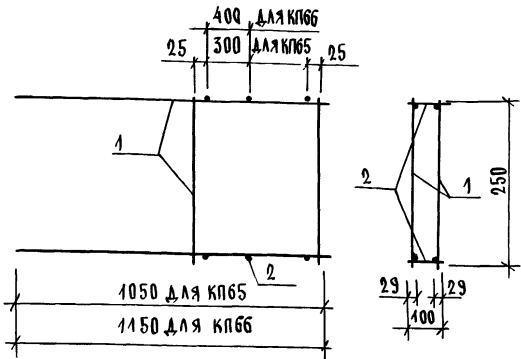
КАРКАС ПРОСТРАНСТВЕННЫЙ  
КП 62... КЛ 64

СТАДИЯ	ЛИСТ	ЛИСТОВ
Р		1
ГИПРОНИИЗДРАВ		

СТАДИЯ	ЛИСТ	ЛИСТОВ
Р		1
ГИПРОНИИЗДРАВ		

ИНВЕН. ПОДАЛ. ПОДАЛИТЬ И ДАТА (БЕЗ АМ. ИНВЕН.)





МАРКА КАРКАСА	ПОЗ.	НАИМЕНОВАНИЕ	КОЛ.	ОБОЗНАЧЕНИЕ ДОКУМЕНТА	МАССА КАРКАСА, КГ
КП 65	1	СЕТКА С314	2	1.089.1-1.2-2-138	6,59
	2	ФБА I, ρ=100; 0,02 КГ	6	БЕЗ ЧЕРТ.	
КП 66	1	СЕТКА С312	2	1.089.1-1.2-2-138	7,47
	2	ФБА I, ρ=100; 0,02 КГ	6	БЕЗ ЧЕРТ.	

1. ТЕХНИЧЕСКИЕ ТРЕБОВАНИЯ СМ. 1.089.1-1.2-2-ТТ.  
2. АРМАТУРА: КЛАССА А-I ПО ГОСТ 5781-82.

1.089.1-1.2-2-67

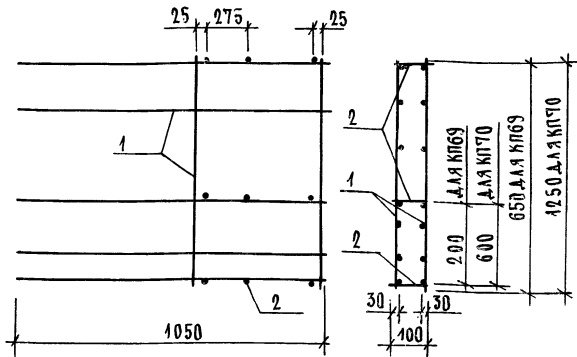
НАЧ. ОД.	ГРИШИН	<i>[Signature]</i>	СТАДИЯ	ЛИСТ	ЛИСТОВ
Н. КОНТР.	НЕКРИТИН	<i>[Signature]</i>	Р		1
ТИП	НЕКРИТИН	<i>[Signature]</i>	КАРКАС ПРОСТРАНСТВЕННЫЙ КП65, КП 66 ГИПРОНИИЗДРАВ		
РУК. ГР.	ДОМАХИНА	<i>[Signature]</i>			
ИНЖ.	КОМАРОВА	<i>[Signature]</i>			

МАРКА КАРКАСА	ПОЗ.	НАИМЕНОВАНИЕ	КОЛ.	ОБОЗНАЧЕНИЕ ДОКУМЕНТА	МАССА КАРКАСА, КГ
КП 67	1	СЕТКА С313	2	1.089.1-1.2-2-139	7,15
	2	ФБА I, ρ=100; 0,02 КГ	6	БЕЗ ЧЕРТ.	
КП 68	1	СЕТКА С314	2	1.089.1-1.2-2-139	8,17
	2	ФБА I, ρ=100; 0,02 КГ	6	БЕЗ ЧЕРТ.	

1. ТЕХНИЧЕСКИЕ ТРЕБОВАНИЯ СМ. 1.089.1-1.2-2-ТТ.  
2. АРМАТУРА: КЛАССА А-I ПО ГОСТ 5781-82.

1.089.1-1.2-2-68

НАЧ. ОД.	ГРИШИН	<i>[Signature]</i>	СТАДИЯ	ЛИСТ	ЛИСТОВ
Н. КОНТР.	НЕКРИТИН	<i>[Signature]</i>	Р		1
ТИП	НЕКРИТИН	<i>[Signature]</i>	КАРКАС ПРОСТРАНСТВЕННЫЙ КП67, КП 68 ГИПРОНИИЗДРАВ		
РУК. ГР.	ДОМАХИНА	<i>[Signature]</i>			
ИНЖ.	КОМАРОВА	<i>[Signature]</i>			



МАРКА КАРКАСА	ПОЗ.	НАИМЕНОВАНИЕ	КОЛ.	ОБОЗНАЧЕНИЕ ДОКУМЕНТА	МАССА КАРКАСА, КГ
КП69	1	СЕТКА С 315	2	1.089.1-1.2-2-140	3,50
	2	ФБА I, $\varnothing=100$ ; 0,02 КГ	9	БЕЗ ЧЕРТ.	
КП70	1	СЕТКА С 316	2	1.089.1-1.2-2-140	14,38
	2	ФБА I, $\varnothing=100$ ; 0,02 КГ	9	БЕЗ ЧЕРТ.	

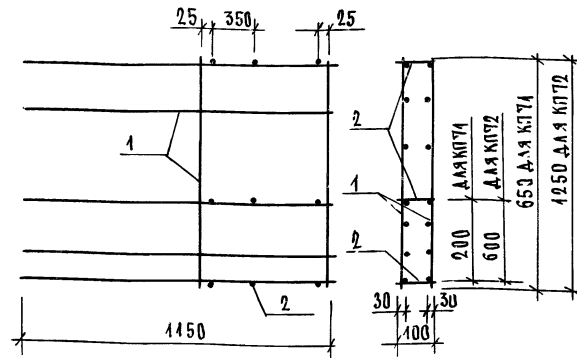
1 ТЕХНИЧЕСКИЕ ТРЕБОВАНИЯ СМ. 1.089.1-1.2-2-ТТ.  
2 АРМАТУРА: КЛАССА А-I ПО ГОСТ 5781-82.

1.089.1-1.2-2-69

КАРКАС ПРОСТРАНСТВЕННЫЙ  
КП69, КП70

СТАДИЯ ЛИСТ ЛИСТОВ  
Р 1  
ГИПРОНИИЗДРАВ

НАЧ.ОТД. ГРИШИН  
Н.КОНТР. НЕКРИТИН  
ГИП. НЕКРИТИН  
РУК.ГР. ДОМАХИНА  
ИНЖ. КОМАРОВА



МАРКА КАРКАСА	ПОЗ.	НАИМЕНОВАНИЕ	КОЛ.	ОБОЗНАЧЕНИЕ ДОКУМЕНТА	МАССА КАРКАСА, КГ
КП71	1	СЕТКА С 317	2	1.089.1-1.2-2-144	10,66
	2	ФБА I, $\varnothing=100$ ; 0,02 КГ	9	БЕЗ ЧЕРТ.	
КП72	1	СЕТКА С 318	2	1.089.1-1.2-2-144	16,18
	2	ФБА I, $\varnothing=100$ ; 0,02 КГ	9	БЕЗ ЧЕРТ.	

1. ТЕХНИЧЕСКИЕ ТРЕБОВАНИЯ СМ. 1.089.1-1.2-2-ТТ.  
2 АРМАТУРА: КЛАССА А-I ПО ГОСТ 5781-82.

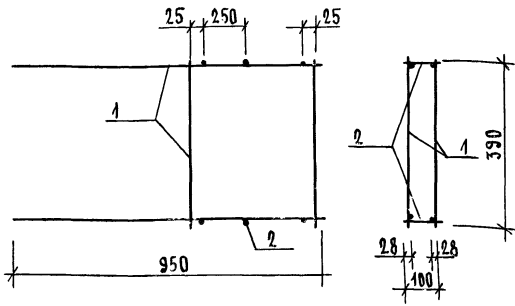
1.089.1-1.2-2-70

КАРКАС ПРОСТРАНСТВЕННЫЙ  
КП71, КП72

СТАДИЯ ЛИСТ ЛИСТОВ  
Р 1  
ГИПРОНИИЗДРАВ

ИНВ. И ПОДЛ. ПОДЛИСЬ И ДАТА ВСАМ. ИВБ. И

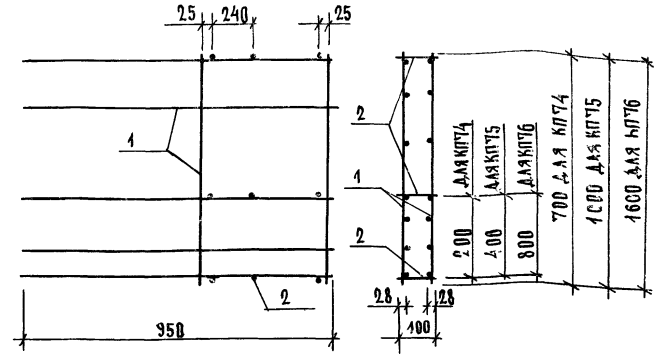
НАЧ.ОТД. ГРИШИН  
Н.КОНТР. НЕКРИТИН  
ГИП. НЕКРИТИН  
РУК.ГР. ДОМАХИНА  
ИНЖ. КОМАРОВА



ПОЗ.	НАИМЕНОВАНИЕ	КОЛ.	ОБОЗНАЧЕНИЕ ДОКУМЕНТА
1	СЕТКА С319	2	1.089.1-1.2-2-127
2	ФБАТ, $\varnothing=100$ ; 0,02 КГ	6	БЕЗ ЧЕРТ.

- ТЕХНИЧЕСКИЕ ТРЕБОВАНИЯ СМ. 1.089.1-1.2-2-ТТ.
- АРМАТУРА: КЛАССА А-І ПО ГОСТ 5781-82.
- МАССА КАРКАСА 5,35 КГ.

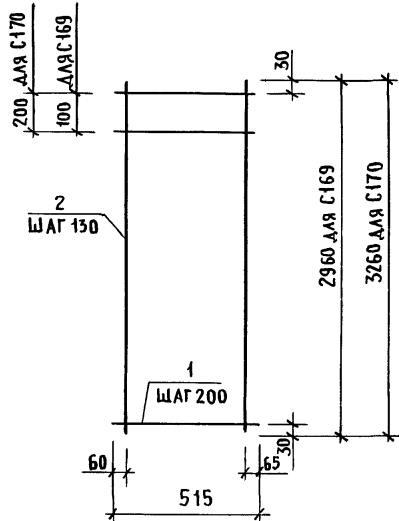
				1.089.1-1.2-2-71		
НАЧ.ОТД.	ГРИШИН	<i>[Signature]</i>		СТАДИЯ	ЛИСТ	ЛИСТОВ
Н.КОНТР.	НЕКРИТИН	<i>[Signature]</i>		Р		1
ГИП.	НЕКРИТИН	<i>[Signature]</i>		КАРКАС ПРОСТРАНСТВЕННЫЙ КП73 ГИПРОНИИЗДРАВ		
РУК.ГР.	ДОМАХИНА	<i>[Signature]</i>				
ИНЖ.	КОМАРОВА	<i>[Signature]</i>				



МАРКА КАРКАСА	ПОЗ.	НАИМЕНОВАНИЕ	КОЛ.	ОБОЗНАЧЕНИЕ ДОКУМЕНТА	МАССА КАРКАСА, КГ
КП74	1	СЕТКА С320	2	1.089.1-1.2-2-142	6,24
	2	ФБАТ, $\varnothing=100$ ; 0,02 КГ	9	БЕЗ ЧЕРТ.	
КП75	1	СЕТКА С321	2	1.089.1-1.2-2-142	8,70
	2	ФБАТ, $\varnothing=100$ ; 0,02 КГ	9	БЕЗ ЧЕРТ.	
КП76	1	СЕТКА С322	2	1.089.1-1.2-2-142	12,84
	2	ФБАТ, $\varnothing=100$ ; 0,02 КГ	9	БЕЗ ЧЕРТ.	

- ТЕХНИЧЕСКИЕ ТРЕБОВАНИЯ СМ. 1.089.1-1.2-2-ТТ.
- АРМАТУРА: КЛАССА А-І ПО ГОСТ 5781-82.

				1.089.1-1.2-2-72		
НАЧ.ОТД.	ГРИШИН	<i>[Signature]</i>		СТАДИЯ	ЛИСТ	ЛИСТОВ
Н.КОНТР.	НЕКРИТИН	<i>[Signature]</i>		Р		1
ГИП.	НЕКРИТИН	<i>[Signature]</i>		КАРКАС ПРОСТРАНСТВЕННЫЙ КП74... КП76 ГИПРОНИИЗДРАВ		
РУК.ГР.	ДОМАХИНА	<i>[Signature]</i>				
ИНЖ.	КОМАРОВА	<i>[Signature]</i>				



МАРКА СЕТКИ	Поз.	НАИМЕНОВАНИЕ	КОЛ.	МАССА ЕД., КГ	МАССА СЕТКИ, КГ
С 169	1	∅ 58pI, ℓ = 515	16	0,07	2,77
	2	58pI, ℓ = 2960	4	0,41	
С 170	1	∅ 58pI, ℓ = 515	17	0,07	3,00
	2	58pI, ℓ = 3260	4	0,45	

АРМАТУРА: КЛАССА Вp-I ПО ГОСТ 6727-80.

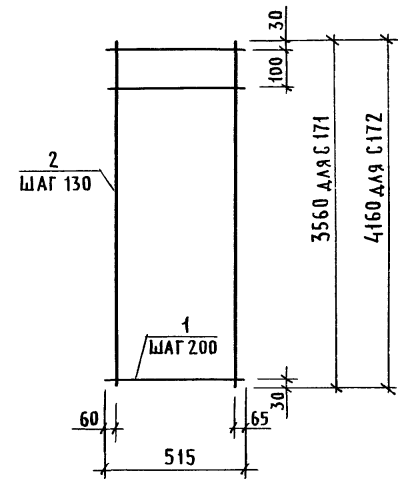
1.089.1-1.2-2-73

НАЧ. ОТД.	ГРИШИН	<i>[Signature]</i>
Н. КОНТР.	НЕКРИТИН	<i>[Signature]</i>
ГИП	НЕКРИТИН	<i>[Signature]</i>
РУК. ГР.	ДОМАХИНА	<i>[Signature]</i>
ИНЖЕНЕР	КОМАРОВА	<i>[Signature]</i>

СЕТКА С 169, С 170

СТАДИЯ	ЛИСТ	ЛИСТОВ
Р		1

ГИПРОНИИЗДРАВ



МАРКА СЕТКИ	Поз.	НАИМЕНОВАНИЕ	КОЛ.	МАССА ЕД., КГ	МАССА СЕТКИ, КГ
С 171	1	∅ 58pI, ℓ = 515	19	0,07	3,31
	2	58pI, ℓ = 3560	4	0,19	
С 172	1	∅ 58pI, ℓ = 515	22	0,07	3,85
	2	58pI, ℓ = 4160	4	0,58	

АРМАТУРА: КЛАССА Вp-I ПО ГОСТ 6727-80.

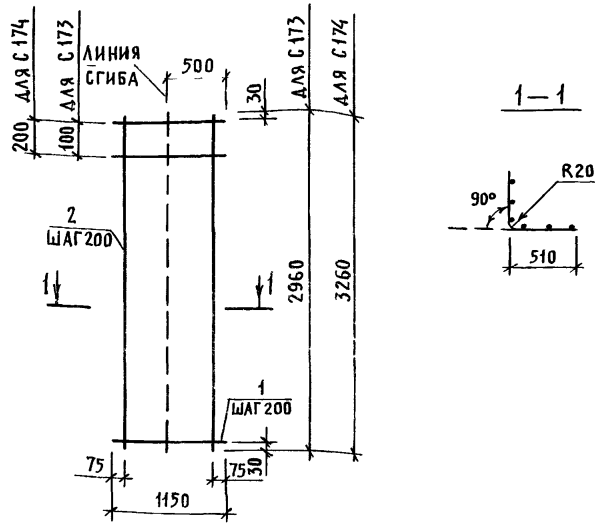
1.089.1-1.2-2-74

НАЧ. ОТД.	ГРИШИН	<i>[Signature]</i>
Н. КОНТР.	НЕКРИТИН	<i>[Signature]</i>
ГИП	НЕКРИТИН	<i>[Signature]</i>
РУК. ГР.	ДОМАХИНА	<i>[Signature]</i>
ИНЖЕНЕР	КОМАРОВА	<i>[Signature]</i>

СЕТКА С 171, С 172

СТАДИЯ	ЛИСТ	ЛИСТОВ
Р		1

ГИПРОНИИЗДРАВ



МАРКА СЕТКИ	ПОЗ.	НАИМЕНОВАНИЕ	КОЛ.	МАССА ЕД., КГ	МАССА СЕТКИ, КГ
С 173	1	∅ 5BpI, ℓ=1150	16	0,16	5,01
	2	5BpI, ℓ=2960	6	0,41	
С 174	1	∅ 5BpI, ℓ=1150	17	0,16	5,44
	2	5BpI, ℓ=3260	6	0,45	

АРМАТУРА: КЛАССА Bp-I ПО ГОСТ 6727-80.

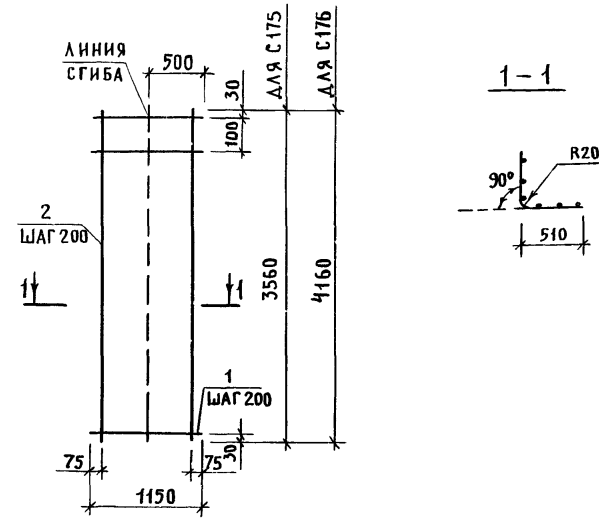
1.089.1-1.2-2-75

ИЗЧ. ОТА.	ГРИШИН				
И. КОНТР.	НЕКРИТИН				
ГИП	НЕКРИТИН				
РУК. ГР.	ДОМАХИНА				
ИНЖЕНЕР	КОМАРОВА				

СТАДИЯ Р ЛИСТ 1 ЛИСТОВ 1

СЕТКА С 173, С 174

ГИПРОНИИЗДРАВ



МАРКА СЕТКИ	ПОЗ.	НАИМЕНОВАНИЕ	КОЛ.	МАССА ЕД., КГ	МАССА СЕТКИ, КГ
С 175	1	∅ 5BpI, ℓ=1150	19	0,16	6,01
	2	5BpI, ℓ=3560	6	0,50	
С 176	1	∅ 5BpI, ℓ=1150	22	0,16	6,99
	2	5BpI, ℓ=4160	6	0,58	

АРМАТУРА: КЛАССА Bp-I ПО ГОСТ 6727-80.

1.089.1-1.2-2-76

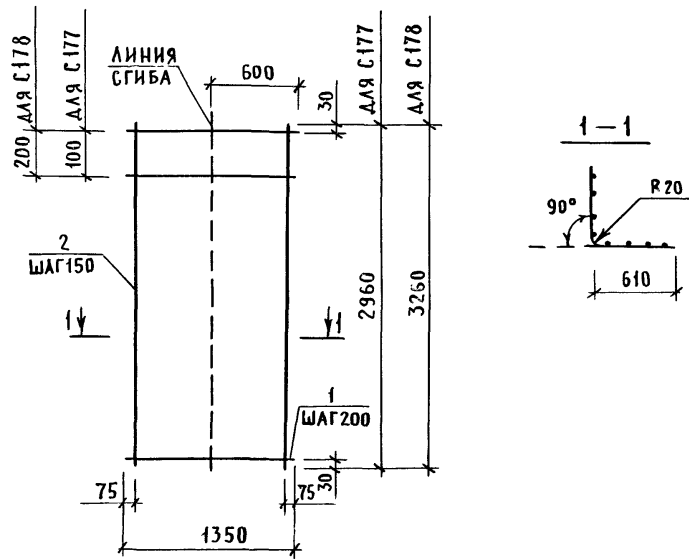
ИЗЧ. ОТА.	ГРИШИН				
И. КОНТР.	НЕКРИТИН				
ГИП	НЕКРИТИН				
РУК. ГР.	ДОМАХИНА				
ИНЖЕНЕР	КОМАРОВА				

СТАДИЯ Р ЛИСТ 1 ЛИСТОВ 1

СЕТКА С 175, С 176

ГИПРОНИИЗДРАВ

25178-03 68



МАРКА СЕТКИ	Поз.	НАИМЕНОВАНИЕ	КОЛ.	МАССА ЕД., КГ	МАССА СЕТКИ, КГ
С177	1	∅ 5ВрI, ℓ = 1350	16	0,19	7,13
	2	5ВрI, ℓ = 2960	9	0,41	
С178	1	∅ 5ВрI, ℓ = 1350	17	0,19	7,28
	2	5ВрI, ℓ = 3260	9	0,45	

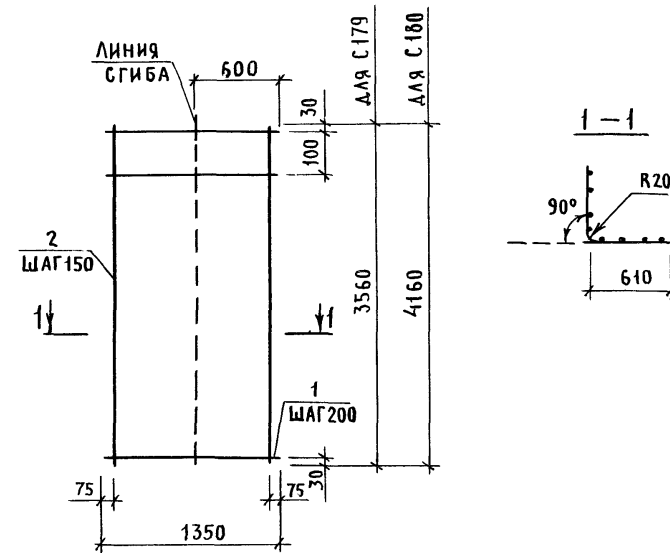
АРМАТУРА: КЛАССА Вр-I ПО ГОСТ 6727-80.

1.089.1-1.2-2-77

СТАДИЯ ЛИСТ ЛИСТОВ  
Р 1

СЕТКА С177, С178

ГИПРОНИИЗДРАВ



МАРКА СЕТКИ	Поз.	НАИМЕНОВАНИЕ	КОЛ.	МАССА ЕД., КГ	МАССА СЕТКИ, КГ
С179	1	∅ 5ВрI, ℓ = 1350	19	0,19	8,03
	2	5ВрI, ℓ = 3560	9	0,49	
С180	1	∅ 5ВрI, ℓ = 1350	22	0,19	9,34
	2	5ВрI, ℓ = 4160	9	0,58	

АРМАТУРА: КЛАССА Вр-I ПО ГОСТ 6727-80.

1.089.1-1.2-2-78

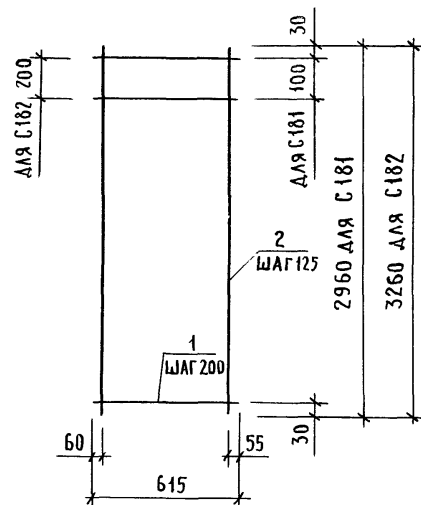
ИНВ. И ПОДЛ. ПОДАТЬ И ДАТА ВЗАМ. ИНВ. И

НАЧ. ОТА. ГРИШИН  
И. КОНТР. НЕКРИТИН  
ГИП НЕКРИТИН  
РУК. ГР. ДОМАХИНА  
ИНЖЕНЕР КОМАРОВА

СЕТКА С179, С180

СТАДИЯ ЛИСТ ЛИСТОВ  
Р 1

ГИПРОНИИЗДРАВ



МАРКА СЕТКИ	Поз.	НАИМЕНОВАНИЕ	КОЛ.	МАССА ЕД., КГ	МАССА СЕТКИ, КГ
С 181	1	∅ 5 Вр I, ℓ = 615	16	0,08	3,40
	2	5 Вр I, ℓ = 2960	5	0,41	
С 182	1	∅ 5 Вр I, ℓ = 615	17	0,08	3,69
	2	5 Вр I, ℓ = 3260	5	0,45	

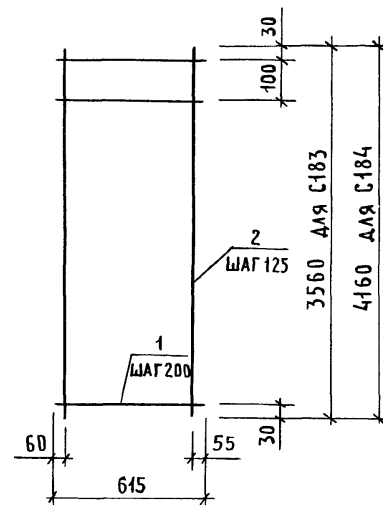
АРМАТУРА: КЛАССА Вр-I ПО ГОСТ 6727-80.

1.089.1 - 1.2 - 2 - 79

И.О.ТД.	ГРИШИН	<i>[Signature]</i>
И.КОНТР.	НЕКРИТИН	<i>[Signature]</i>
ГИП	НЕКРИТИН	<i>[Signature]</i>
УК. ГР.	ДОМАХИНА	<i>[Signature]</i>
ИНЖЕНЕР	МЕРЕНЧИКОВА	<i>[Signature]</i>

СЕТКА С 181, С 182

СТАДИЯ	ЛИСТ	ЛИСТОВ
Р		1
ГИПРОНИИЗДРАВ		



МАРКА СЕТКИ	Поз.	НАИМЕНОВАНИЕ	КОЛ.	МАССА ЕД., КГ	МАССА СЕТКИ, КГ
С 183	1	∅ 5 Вр I, ℓ = 615	19	0,08	4,08
	2	5 Вр I, ℓ = 3560	5	0,49	
С 184	1	∅ 5 Вр I, ℓ = 615	22	0,08	4,67
	2	5 Вр I, ℓ = 4160	5	0,58	

АРМАТУРА: КЛАССА Вр-I ПО ГОСТ 6727-80.

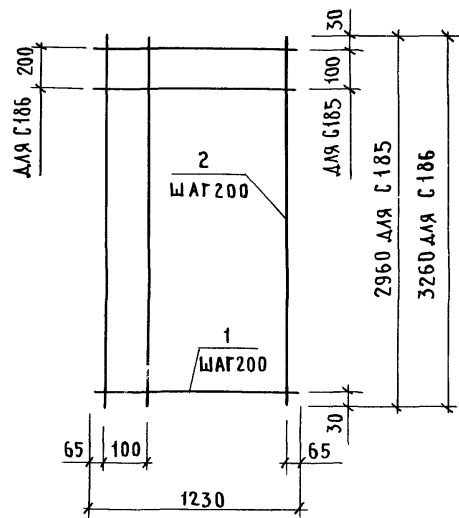
1.089.1 - 1.2 - 2 - 80

ИНВ. Д ПОДЛ. ПОДПИСЬ И ДАТА ВЗАИМ. ИНВ. Д

И.О.ТД.	ГРИШИН	<i>[Signature]</i>
И.КОНТР.	НЕКРИТИН	<i>[Signature]</i>
ГИП	НЕКРИТИН	<i>[Signature]</i>
УК. ГР.	ДОМАХИНА	<i>[Signature]</i>
ИНЖЕНЕР	МЕРЕНЧИКОВА	<i>[Signature]</i>

СЕТКА С 183, С 184

СТАДИЯ	ЛИСТ	ЛИСТОВ
Р		1
ГИПРОНИИЗДРАВ		

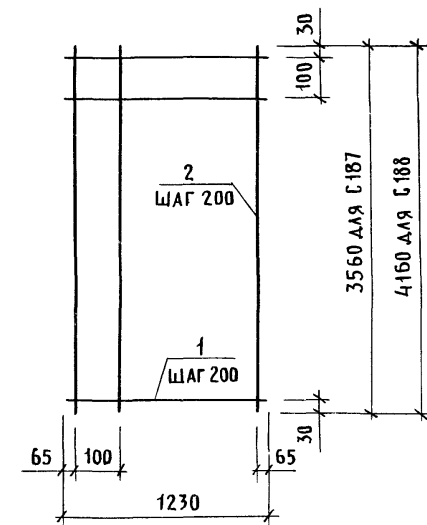


МАРКА СЕТКИ	Поз.	НАИМЕНОВАНИЕ	КОЛ.	МАССА ЕД., КГ	МАССА СЕТКИ, КГ
С 185	1	∅ 5 Вр I, ℓ = 1230	16	0,17	5,61
	2	5 Вр I, ℓ = 2960	7	0,41	
С 186	1	∅ 5 Вр I, ℓ = 1230	17	0,17	6,06
	2	5 Вр I, ℓ = 3260	7	0,45	

АРМАТУРА: КЛАССА Вр-I ПО ГОСТ 6727-80.

1.089.1-1.2-2-81

НАЧ.ОТД.	ГРИШИН	<i>Gr</i>	СТАДИЯ	ЛИСТ	ЛИСТОВ			
Н.КОНТР	НЕКРИТИН	<i>Ne</i>	Р		1			
ГИП	НЕКРИТИН	<i>Ne</i>	СЕТКА С 185, С 186					
РУК.ГР.	ДОМАХИНА	<i>Do</i>				ГИПРОНИИЗДРАВ		
ИНЖЕНЕР	МЕРЕНЧИКОВА	<i>Me</i>						



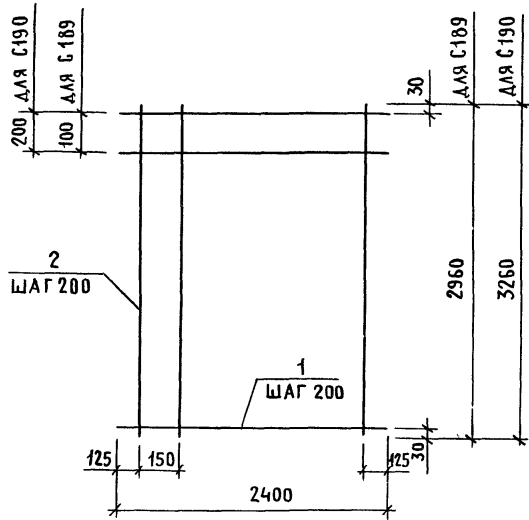
МАРКА СЕТКИ	Поз.	НАИМЕНОВАНИЕ	КОЛ.	МАССА ЕД., КГ	МАССА СЕТКИ, КГ
С 187	1	∅ 5 Вр I, ℓ = 1230	19	0,17	6,69
	2	5 Вр I, ℓ = 3560	7	0,49	
С 188	1	∅ 5 Вр I, ℓ = 1230	22	0,17	7,79
	2	5 Вр I, ℓ = 4160	7	0,58	

АРМАТУРА: КЛАССА Вр-I ПО ГОСТ 6727-80.

1.089.1-1.2-2-82

ИНВ.И ПОЛ. ПОДПИСЬ И ДАТА (ВЗАМ.ИНВ.)	НАЧ.ОТД.	ГРИШИН	<i>Gr</i>	СТАДИЯ	ЛИСТ	ЛИСТОВ			
	Н.КОНТР	НЕКРИТИН	<i>Ne</i>	Р		1			
	ГИП	НЕКРИТИН	<i>Ne</i>	СЕТКА С 187, С 188					
	РУК.ГР.	ДОМАХИНА	<i>Do</i>				ГИПРОНИИЗДРАВ		
	ИНЖЕНЕР	МЕРЕНЧИКОВА	<i>Me</i>						





МАРКА СЕТКИ	ПОЗ.	НАИМЕНОВАНИЕ	КОЛ.	МАССА ЕД., КГ	МАССА СЕТКИ, КГ
С189	1	∅ 5ВрI, l = 2400	16	0,33	10,28
	2	5ВрI, l = 2960	12	0,41	
С190	1	∅ 5ВрI, l = 2400	17	0,33	11,12
	2	5ВрI, l = 3260	12	0,45	

АРМАТУРА: КЛАССА Вр-I ПО ГОСТ 6727-80.

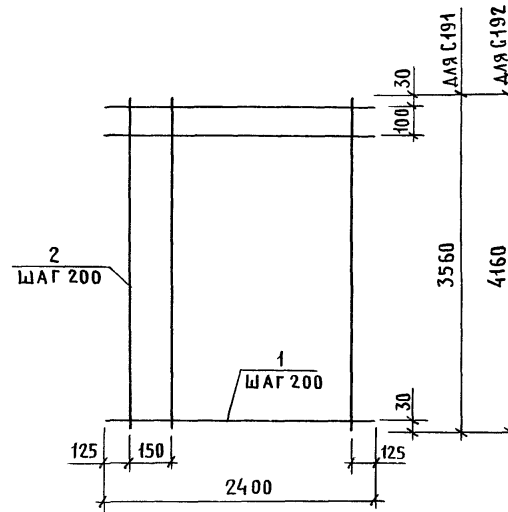
1.089.1-1.2-2-83

Ч.ОТД.	ГРИШИН	<i>[Signature]</i>
КОНТР.	НЕКРИТИН	<i>[Signature]</i>
ИП	НЕКРИТИН	<i>[Signature]</i>
К.ГР.	ДОМАХИНА	<i>[Signature]</i>
ЖЕНЕР	КОМАРОВА	<i>[Signature]</i>

СЕТКА С189, С190

СТАДИЯ	ЛИСТ	ЛИСТОВ
Р		1

ГИПРОНИИЗДРАВ



МАРКА СЕТКИ	ПОЗ.	НАИМЕНОВАНИЕ	КОЛ.	МАССА ЕД., КГ	МАССА СЕТКИ, КГ
С191	1	∅ 5ВрI, l = 2400	19	0,33	12,29
	2	5ВрI, l = 3560	12	0,49	
С192	1	∅ 5ВрI, l = 2400	22	0,33	14,29
	2	5ВрI, l = 4160	12	0,58	

АРМАТУРА: КЛАССА Вр-I ПО ГОСТ 6727-80.

1.089.1-1.2-2-84

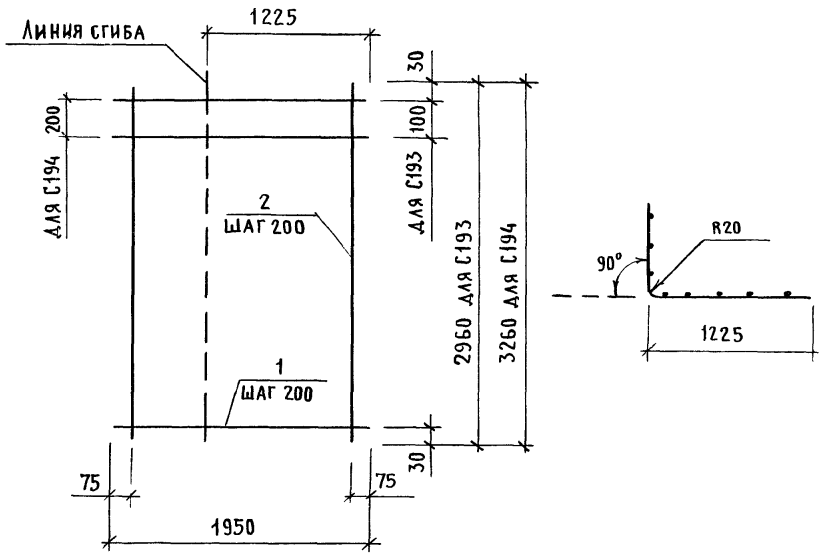
ИНВ. И ПОДЛ. ПОДПИСЬ И ДАТА ВЗАИМ.ИНВ.И

НАЧ.ОТД.	ГРИШИН	<i>[Signature]</i>
Н.КОНТР.	НЕКРИТИН	<i>[Signature]</i>
ГИП	НЕКРИТИН	<i>[Signature]</i>
РУК.ГР.	ДОМАХИНА	<i>[Signature]</i>
ИНЖЕНЕР	КОМАРОВА	<i>[Signature]</i>

СЕТКА С191, С192

СТАДИЯ	ЛИСТ	ЛИСТОВ
Р		1

ГИПРОНИИЗДРАВ

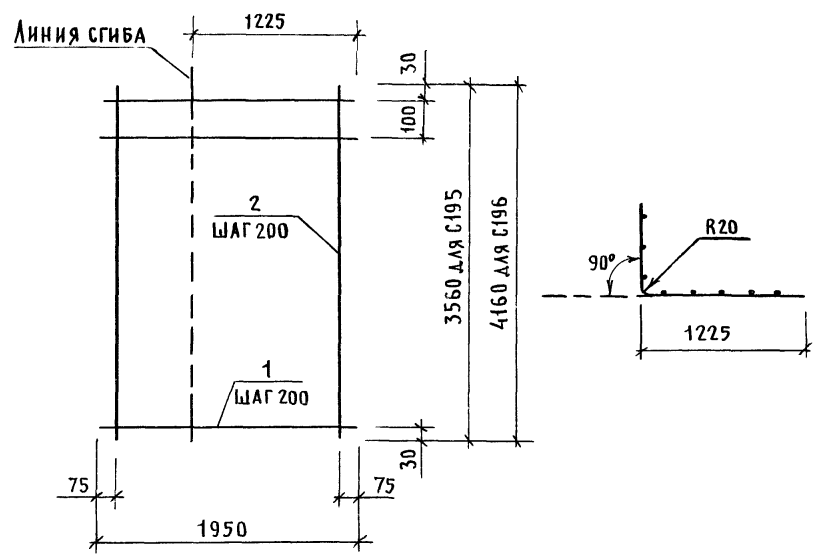


МАРКА СЕТКИ	Поз.	НАИМЕНОВАНИЕ	КОЛ.	МАССА ЕД., КГ	МАССА СЕТКИ, КГ
С193	1	∅ 5 ВР I, ℓ = 1950	16	0,27	8,45
	2	5 ВР I, ℓ = 2960	10	0,41	
С194	1	∅ 5 ВР I, ℓ = 1950	17	0,27	10,13
	2	5 ВР I, ℓ = 3260	10	0,45	

АРМАТУРА: КЛАССА ВР-I ПО ГОСТ 6727-80.

1.089.1-1.2-2-85

НАЧ. ОТА	ГРИШИН	<i>[Signature]</i>	СТАДИЯ	ЛИСТ	ЛИСТОВ
Н. КОНТР.	НЕКРИТИН	<i>[Signature]</i>	Р		1
ГИП	НЕКРИТИН	<i>[Signature]</i>	СЕТКА С193, С194		
РУК. ГР.	ДОМАХИНА	<i>[Signature]</i>	ГИПРОНИИЗДРАВ		
ИНЖЕНЕР	МЕРЕНЧИКОВА	<i>[Signature]</i>			

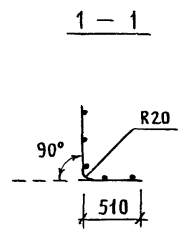
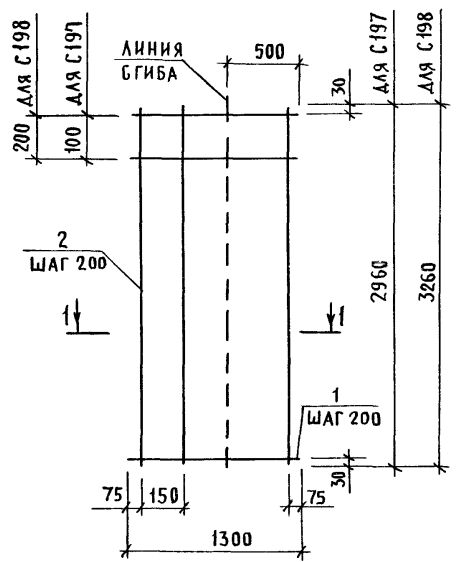


МАРКА СЕТКИ	Поз.	НАИМЕНОВАНИЕ	КОЛ.	МАССА ЕД., КГ	МАССА СЕТКИ, КГ
С195	1	∅ 5 ВР I, ℓ = 1950	19	0,27	11,19
	2	5 ВР I, ℓ = 3560	10	0,49	
С196	1	∅ 5 ВР I, ℓ = 1960	22	0,27	13,01
	2	5 ВР I, ℓ = 4160	10	0,58	

АРМАТУРА: КЛАССА ВР-I ПО ГОСТ 6727-80.

1.089.1-1.2-2-86

НАЧ. ОТА	ГРИШИН	<i>[Signature]</i>	СТАДИЯ	ЛИСТ	ЛИСТОВ
Н. КОНТР.	НЕКРИТИН	<i>[Signature]</i>	Р		1
ГИП	НЕКРИТИН	<i>[Signature]</i>	СЕТКА С195, С196		
РУК. ГР.	ДОМАХИНА	<i>[Signature]</i>	ГИПРОНИИЗДРАВ		
ИНЖЕНЕР	МЕРЕНЧИКОВА	<i>[Signature]</i>			



МАРКА СЕТКИ	Поз.	НАИМЕНОВАНИЕ	КОЛ.	МАССА ЕД., КГ	МАССА СЕТКИ, КГ
С197	1	∅ 5Вр I, ℓ = 1300	16	0,18	5,77
	2	5Вр I, ℓ = 2960	7	0,41	
С198	1	∅ 5Вр I, ℓ = 1300	17	0,18	6,25
	2	5Вр I, ℓ = 3260	7	0,45	

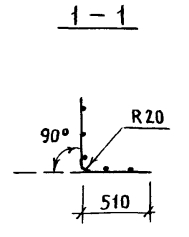
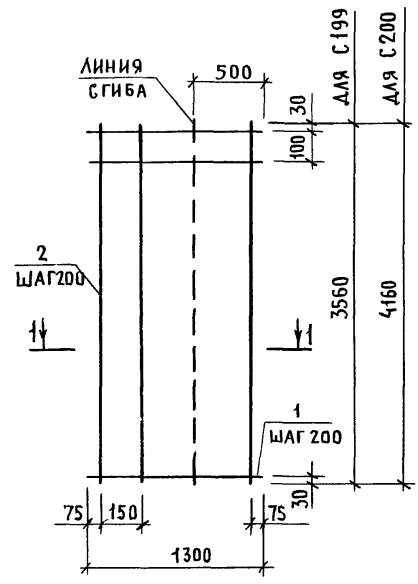
АРМАТУРА: КЛАССА Вр-I ПО ГОСТ 6727-80.

1.089.1-1.2-2-87

И.О.А.	ГРИШИН	<i>Grishin</i>
КОНТР.	НЕКРИТИН	<i>Nekritin</i>
ГИП	НЕКРИТИН	<i>Nekritin</i>
УК. ГР.	ДОМАХИНА	<i>Domakhina</i>
ИНЖЕНЕР	КОМАРОВА	<i>Komarova</i>

СЕТКА С197, С198

СТАДИЯ	ЛИСТ	ЛИСТОВ
Р		1
ГИПРОНИИЗДРАВ		



МАРКА СЕТКИ	Поз.	НАИМЕНОВАНИЕ	КОЛ.	МАССА ЕД., КГ	МАССА СЕТКИ, КГ
С199	1	∅ 5Вр I, ℓ = 1300	19	0,18	6,90
	2	5Вр I, ℓ = 3560	7	0,49	
С200	1	∅ 5Вр I, ℓ = 1300	22	0,18	8,03
	2	5Вр I, ℓ = 4160	7	0,58	

АРМАТУРА: КЛАССА Вр-I ПО ГОСТ 6727-80.

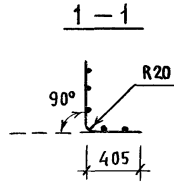
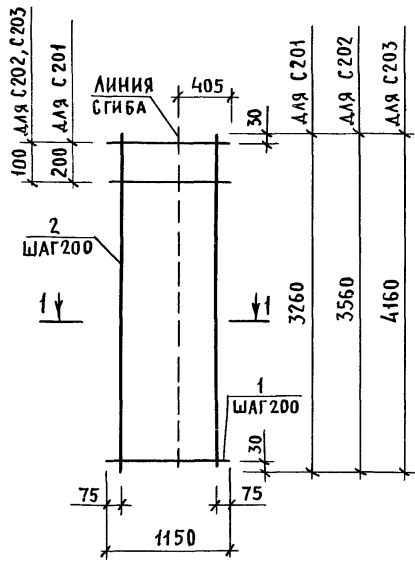
1.089.1-1.2-2-88

ПОДПИСЬ И ДАТА  
И.О.А.  
И.О.П.

И.О.А.	ГРИШИН	<i>Grishin</i>
И.О.КОНТР.	НЕКРИТИН	<i>Nekritin</i>
ГИП	НЕКРИТИН	<i>Nekritin</i>
РУК. ГР.	ДОМАХИНА	<i>Domakhina</i>
ИНЖЕНЕР	КОМАРОВА	<i>Komarova</i>

СЕТКА С199, С200

СТАДИЯ	ЛИСТ	ЛИСТОВ
Р		1
ГИПРОНИИЗДРАВ		



МАРКА СЕТКИ	Поз.	НАИМЕНОВАНИЕ	КОЛ.	МАССА ЕД., КГ	МАССА СЕТКИ, КГ
С201	1	∅ 5Вр I, ℓ = 1150	17	0,16	5,44
	2	5Вр I, ℓ = 3260	6	0,45	
С202	1	∅ 5Вр I, ℓ = 1150	19	0,16	6,01
	2	5Вр I, ℓ = 3560	6	0,49	
С203	1	∅ 5Вр I, ℓ = 1150	22	0,16	6,99
	2	5Вр I, ℓ = 4160	6	0,58	

АРМАТУРА: КЛАССА Вр-I ПО ГОСТ 6727-80.

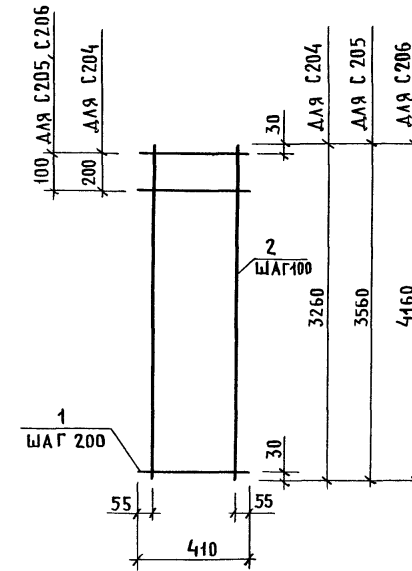
1.089.1-1.2-2-89

НАЧ.ОТД.	ГРИШИН	<i>[Signature]</i>
Н.КОНТР.	НЕКРИТИН	<i>[Signature]</i>
ГИП	НЕКРИТИН	<i>[Signature]</i>
РУК.ГР.	ДОМАХИНА	<i>[Signature]</i>
ИНЖЕНЕР	КОМАРОВА	<i>[Signature]</i>

СЕТКА С201... С203

СТАДИЯ	ЛИСТ	ЛИСТОВ
Р		1

ГИПРОНИИЗДРАВ



МАРКА СЕТКИ	Поз.	НАИМЕНОВАНИЕ	КОЛ.	МАССА ЕД., КГ	МАССА СЕТКИ, КГ
С204	1	∅ 5Вр I, ℓ = 410	17	0,06	2,78
	2	5Вр I, ℓ = 3260	4	0,45	
С205	1	∅ 5Вр I, ℓ = 410	19	0,06	3,06
	2	5Вр I, ℓ = 3560	4	0,49	
С206	1	∅ 5Вр I, ℓ = 410	22	0,06	3,56
	2	5Вр I, ℓ = 4160	4	0,58	

АРМАТУРА: КЛАССА Вр-I ПО ГОСТ 6727-80.

1.089.1-1.2-2-90

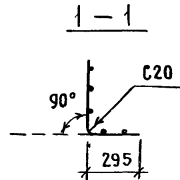
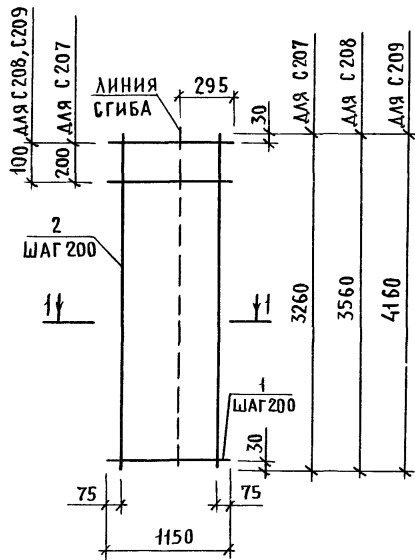
ИНВ.А ПОДП. ПОДАТЬ И ДАТА ВЗАМ.ИНВ.Н

НАЧ.ОТД.	ГРИШИН	<i>[Signature]</i>
Н.КОНТР.	НЕКРИТИН	<i>[Signature]</i>
ГИП	НЕКРИТИН	<i>[Signature]</i>
РУК.ГР.	ДОМАХИНА	<i>[Signature]</i>
ИНЖЕНЕР	КОМАРОВА	<i>[Signature]</i>

СЕТКА С204... С206

СТАДИЯ	ЛИСТ	ЛИСТОВ
Р		1

ГИПРОНИИЗДРАВ



МАРКА СЕТКИ	Поз.	НАИМЕНОВАНИЕ	КОЛ.	МАССА ЕД., КГ	МАССА СЕТКИ, КГ
С 207	1	∅ 5ВР I, ℓ = 1150	17	0,16	5,27
	2	5ВР I, ℓ = 3260	6	0,45	
С 208	1	∅ 5ВР I, ℓ = 1150	19	0,16	5,82
	2	5ВР I, ℓ = 3560	6	0,49	
С 209	1	∅ 5ВР I, ℓ = 1150	22	0,16	6,77
	2	5ВР I, ℓ = 4160	6	0,58	

АРМАТУРА: КЛАССА ВР-I ПО ГОСТ 6727-80.

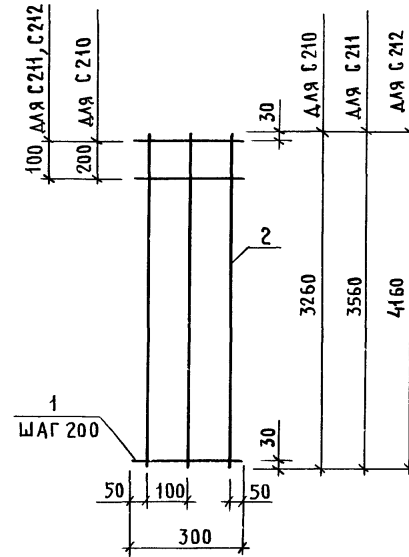
1.089.1-1.2-2-91

НАЧ. ОТА.	ГРИШИН	<i>[Signature]</i>
КОНТР.	НЕКРИТИН	<i>[Signature]</i>
ГИП.	НЕКРИТИН	<i>[Signature]</i>
К. ГР.	ДОМАХИНА	<i>[Signature]</i>
ИНЖЕНЕР	КОМАРОВА	<i>[Signature]</i>

СЕТКА С 207... С 209

СТАДИЯ	ЛИСТ	ЛИСТОВ
Р		1

ГИПРОНИИЗДРАВ



МАРКА СЕТКИ	Поз.	НАИМЕНОВАНИЕ	КОЛ.	МАССА ЕД., КГ	МАССА СЕТКИ, КГ
С 210	1	∅ 5ВР I, ℓ = 300	17	0,04	2,07
	2	5ВР I, ℓ = 3260	3	0,45	
С 211	1	∅ 5ВР I, ℓ = 300	19	0,04	2,28
	2	5ВР I, ℓ = 3560	3	0,49	
С 212	1	∅ 5ВР I, ℓ = 300	22	0,04	2,65
	2	5ВР I, ℓ = 4160	3	0,58	

АРМАТУРА: КЛАССА ВР-I ПО ГОСТ 6727-80.

1.089.1-1.2-2-92

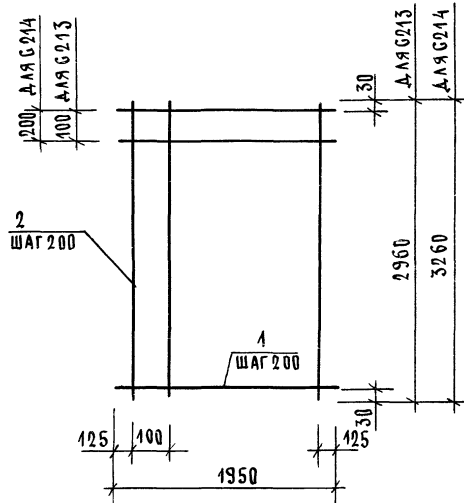
ИНВ.-И ПОЛ. ПОДПИСЬ И ДАТА ВЗАМ. ИНВ.-И

НАЧ. ОТА.	ГРИШИН	<i>[Signature]</i>
КОНТР.	НЕКРИТИН	<i>[Signature]</i>
ГИП.	НЕКРИТИН	<i>[Signature]</i>
РУК. ГР.	ДОМАХИНА	<i>[Signature]</i>
ИНЖЕНЕР	КОМАРОВА	<i>[Signature]</i>

СЕТКА С 210... С 212

СТАДИЯ	ЛИСТ	ЛИСТОВ
Р		1

ГИПРОНИИЗДРАВ



МАРКА ГЕТКИ	ПОЗ.	НАИМЕНОВАНИЕ	КОЛ.	МАССА ЕД., КГ	МАССА ГЕТКИ, КГ
G213	1	∅ 5Вр I, l = 1950	16	0,27	8,45
	2	5Вр I, l = 2950	10	0,41	
G214	1	∅ 5Вр I, l = 1950	17	0,27	9,14
	2	5Вр I, l = 3260	10	0,45	

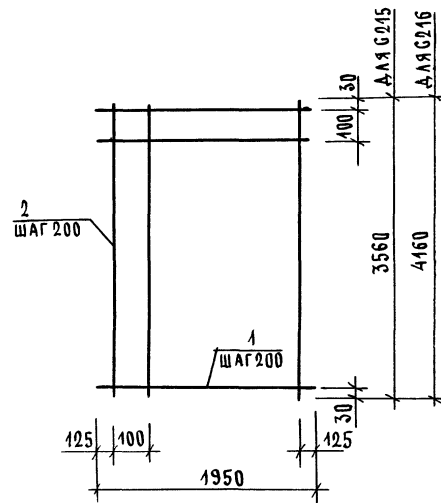
АРМАТУРА: КЛАССА Вр-I ПО ГОСТ 6727-80.

1.089.1 - 1.2 - 2 - 93

НАЧ.ОТД. ГРИШИН  
Н.КОНТР. НЕКРИТИН  
ГИП. НЕКРИТИН  
РУК.ГР. ДОМАХИНА  
ИНЖ. КОМАРОВА

ГЕТКА G213, G214

СТАИЯ | ЛИСТ | ЛИСТОВ  
Р | | 1  
ГИПРОНИИЗДРАВ



МАРКА ГЕТКИ	ПОЗ.	НАИМЕНОВАНИЕ	КОЛ.	МАССА ЕД., КГ	МАССА ГЕТКИ, КГ
G215	1	∅ 5Вр I, l = 1950	19	0,27	10,10
	2	5Вр I, l = 3560	10	0,49	
G216	1	∅ 5Вр I, l = 1950	22	0,27	11,74
	2	5Вр I, l = 4160	10	0,58	

АРМАТУРА: КЛАССА Вр-I ПО ГОСТ 6727-80.

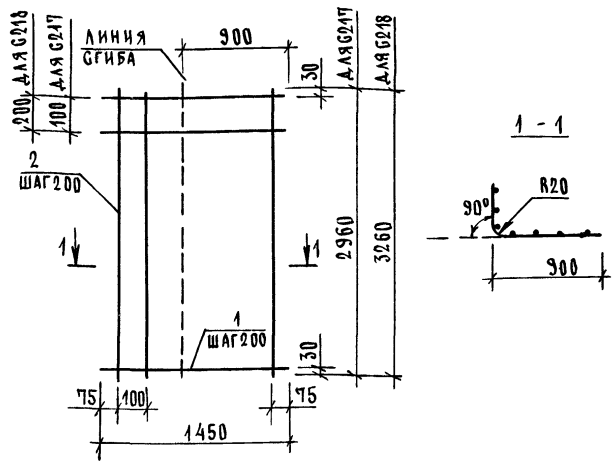
1.089.1 - 1.2 - 2 - 94

ИНВЕНТАРНЫЙ ПОДПИСЬ НА Л. ВЗАИМНЕН

НАЧ.ОТД. ГРИШИН  
Н.КОНТР. НЕКРИТИН  
ГИП. НЕКРИТИН  
РУК.ГР. ДОМАХИНА  
ИНЖ. КОМАРОВА

ГЕТКА G215, G216

СТАИЯ | ЛИСТ | ЛИСТОВ  
Р | | 1  
ГИПРОНИИЗДРАВ

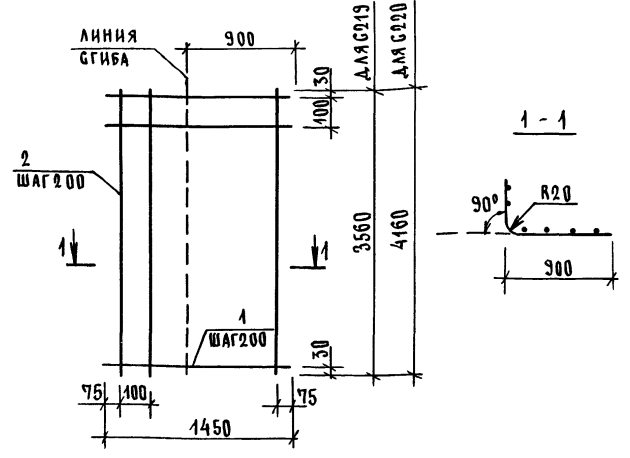


МАРКА БЕТКИ	ПОЗ.	НАИМЕНОВАНИЕ	КОЛ.	МАССА ЕД., КГ	МАССА БЕТКИ, КГ
G217	1	∅ 58pI, ℓ = 1450	16	0,20	6,50
	2	58pI, ℓ = 2980	8	0,41	
G218	1	∅ 58pI, ℓ = 1450	17	0,20	7,05
	2	58pI, ℓ = 3260	8	0,45	

АРМАТУРА: КЛАССА Вр-I ПО ГОСТ 6727-80.

1.089.1-1.2-2-95

НАЧ.ОТД.	ГРИШИН		СТАДИЯ	ЛИСТ	ЛИСТОВ
КОНТР.	НЕКРИТИН		Р		1
ИП	НЕКРИТИН		ГЕТКА G217, G218		
УК.ГР.	ДОМАХИНА		ГИПРОНИИЗДРАВ		
ИНЖ.	КОМАРОВА				

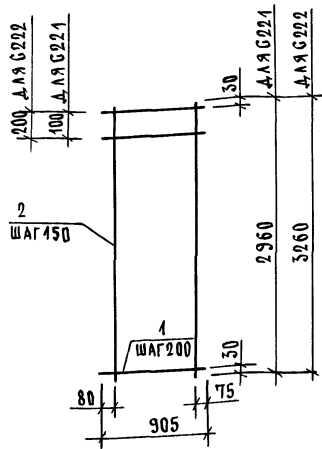


МАРКА БЕТКИ	ПОЗ.	НАИМЕНОВАНИЕ	КОЛ.	МАССА ЕД., КГ	МАССА БЕТКИ, КГ
G219	1	∅ 58pI, ℓ = 1450	19	0,20	7,80
	2	58pI, ℓ = 3560	8	0,19	
G220	1	∅ 58pI, ℓ = 1450	22	0,20	9,06
	2	58pI, ℓ = 4160	8	0,58	

АРМАТУРА: КЛАССА Вр-I ПО ГОСТ 6727-80.

1.089.1-1.2-2-96

НАЧ.ОТД.	ГРИШИН		СТАДИЯ	ЛИСТ	ЛИСТОВ
КОНТР.	НЕКРИТИН		Р		1
ИП	НЕКРИТИН		ГЕТКА G219, G220		
УК.ГР.	ДОМАХИНА		ГИПРОНИИЗДРАВ		
ИНЖ.	КОМАРОВА				



МАРКА ГЕТКИ	ПОЗ.	НАИМЕНОВАНИЕ	КОЛ.	МАССА ЕД., КГ	МАССА ГЕТКИ, КГ
G221	1	∅ 5ВрI, в = 905	16	0,13	4,46
	2	5ВрI, в = 2960	6	0,41	
G222	1	∅ 5ВрI, в = 905	17	0,13	4,86
	2	5ВрI, в = 3260	6	0,45	

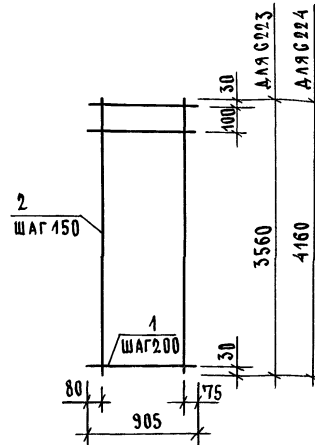
АРМАТУРА: КЛАССА Вр-I ПО ГОСТ 6727-80.

1.089.1 - 4.2 - 2 - 97

ГЕТКА G221, G222

СТАНЦИЯ ЛИНГТ ЛИНГТОВ  
Р 1  
ГИПРОНИИЗДРАВ

НАЧ.ОТД. ГРИШИН  
Н.КОНТР. НЕКРИТИН  
ГИП. НЕКРИТИН  
РУК.ГР. А.ОМАХИНА  
ИНЖ. КОМАРОВА



МАРКА ГЕТКИ	ПОЗ.	НАИМЕНОВАНИЕ	КОЛ.	МАССА ЕД., КГ	МАССА ГЕТКИ, КГ
G223	1	∅ 5ВрI, в = 905	19	0,13	5,36
	2	5ВрI, в = 3560	6	0,49	
G224	1	∅ 5ВрI, в = 905	22	0,13	6,24
	2	5ВрI, в = 4160	6	0,58	

АРМАТУРА: КЛАССА Вр-I ПО ГОСТ 6727-80.

1.089.1 - 4.2 - 2 - 98

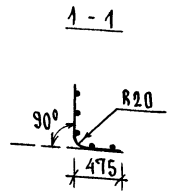
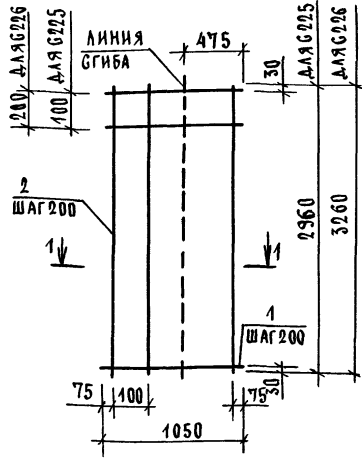
ГЕТКА G223, G224

СТАНЦИЯ ЛИНГТ ЛИНГТОВ  
Р 1  
ГИПРОНИИЗДРАВ

НАЧ.ОТД. ГРИШИН  
Н.КОНТР. НЕКРИТИН  
ГИП. НЕКРИТИН  
РУК.ГР. А.ОМАХИНА  
ИНЖ. КОМАРОВА

ИНВ.И ПОДЛ. ПОДЛ.И СБ.И Д.А.А. В.С.А.М.И.Н.В.

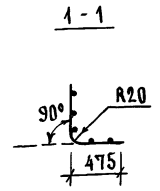
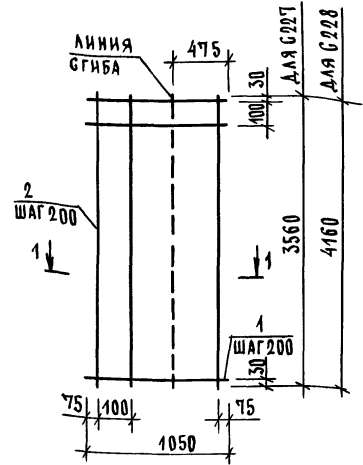




МАРКА СЕТКИ	ПОЗ.	НАИМЕНОВАНИЕ	КОЛ.	МАССА ЕД., КГ	МАССА СЕТКИ, КГ
G225	1	∅ 58pI, l = 1050	16	0,15	4,80
	2	58pI, l = 2960	6	0,41	
G226	1	∅ 58pI, l = 1050	17	0,15	5,20
	2	58pI, l = 3260	6	0,46	

АРМАТУРА: КЛАССА Вp-I ПО ГОСТ 6727-80.

1.089.1-1.2-2-99		СТАДИЯ ЛИСТ		ЛИСТОВ	
СЕТКА G225, G226		Р			1
		ГИПРОНИИЗДРАВ			
И.О.Т.А.	ГРИШИН				
КОНТР.	НЕКРИТИН				
АП	НЕКРИТИН				
ЭК.ГР.	Д.ОМАХИНА				
И.Н.	КОМАРОВА				

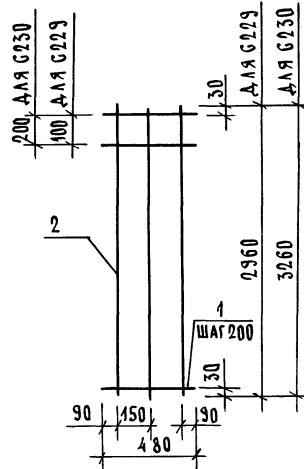


МАРКА СЕТКИ	ПОЗ.	НАИМЕНОВАНИЕ	КОЛ.	МАССА ЕД., КГ	МАССА СЕТКИ, КГ
G227	1	∅ 58pI, l = 1050	19	0,15	5,74
	2	58pI, l = 3560	6	0,49	
G228	1	∅ 58pI, l = 1050	22	0,15	6,68
	2	58pI, l = 4160	6	0,58	

АРМАТУРА: КЛАССА Вp-I ПО ГОСТ 6727-80.

И.Н.С.Н. ПОДПИСЬ И ДАТА ВЗАИМ. И.Н.С.

1.089.1-1.2-2-100		СТАДИЯ ЛИСТ		ЛИСТОВ	
СЕТКА G227, G228		Р			1
		ГИПРОНИИЗДРАВ			
И.О.Т.А.	ГРИШИН				
Н.КОНТР.	НЕКРИТИН				
ГИП	НЕКРИТИН				
ЭК.ГР.	Д.ОМАХИНА				
И.Н.	КОМАРОВА				



МАРКА ГЕТКИ	ПОЗ.	НАИМЕНОВАНИЕ	КОЛ.	МАССА ЕД., КГ	МАССА ГЕТКИ, КГ
G229	1	∅58pI, l = 480	16	0,07	2,31
	2	58pI, l = 2960	3	0,44	
G230	1	∅58pI, l = 480	17	0,07	2,50
	2	58pI, l = 3260	3	0,45	

АРМАТУРА: КЛАССА Вp-I по ГОСТ 6727-80

1.089.1-1.2.-2-101

ГЕТКА G229, G230

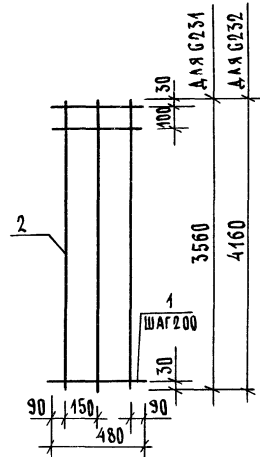
СТАДИЯ ЛИСТ ЛИСТОВ

Р 1

ГИПРОНИИЗДРАВ

НАЧ.ОТД. ГРИШИН  
Н.КОНТР. НЕКРИТИН  
ГИП. НЕКРИТИН  
РУК.ГР. ДОМАХИНА  
ИНЖ. КОМАРОВА

*Grishin*  
*Nekritin*  
*Nekritin*  
*Domakhina*  
*Komarova*



МАРКА ГЕТКИ	ПОЗ.	НАИМЕНОВАНИЕ	КОЛ.	МАССА ЕД., КГ	МАССА ГЕТКИ, КГ
G231	1	∅58pI, l = 480	19	0,07	2,75
	2	58pI, l = 3560	3	0,49	
G232	1	∅58pI, l = 480	22	0,07	3,20
	2	58pI, l = 4160	3	0,58	

АРМАТУРА: КЛАССА Вp-I по ГОСТ 6727-80

1.089.1-1.2.-2-102

ГЕТКА G231, G232

СТАДИЯ ЛИСТ ЛИСТОВ

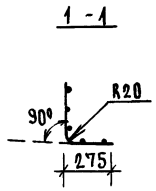
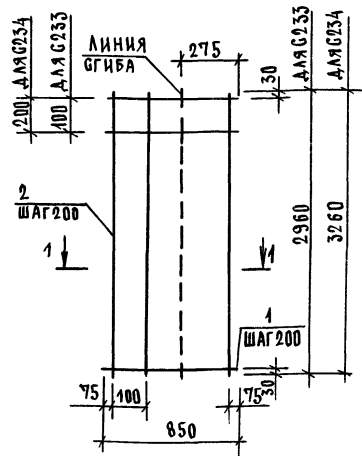
Р 1

ГИПРОНИИЗДРАВ

НАЧ.ОТД. ГРИШИН  
Н.КОНТР. НЕКРИТИН  
ГИП. НЕКРИТИН  
РУК.ГР. ДОМАХИНА  
ИНЖ. КОМАРОВА

*Grishin*  
*Nekritin*  
*Nekritin*  
*Domakhina*  
*Komarova*

ИНЖ. ПОДПИСЬ И ДАТА В ЗАМ. ИНЖ.Н



МАРКА ГЕТКИ	ПОЗ.	НАИМЕНОВАНИЕ	КОЛ.	МАССА ЕД. КР	МАССА ГЕТКИ, КГ
G233	1	∅5ВrI, l = 850	16	0,12	3,94
	2	5ВrI, l = 2960	5	0,41	
G234	1	∅5ВrI, l = 850	17	0,12	4,27
	2	5ВrI, l = 3260	5	0,45	

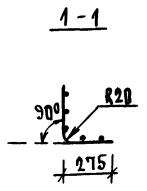
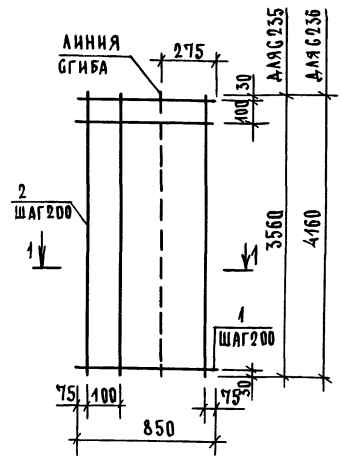
АРМАТУРА: КЛАССА Вr-I ПО ГОСТ 6727-80.

1.089.1-1.2-2-103

Ч.ОТД. ГРИШИН  
 КОНТР. НЕКРИТИН  
 ИЛ. НЕКРИТИН  
 К.ГР. ДВОМАХИНА  
 ИЖ. КОМАРОВА

ГЕТКА С233, С234

СТАДИЯ ЛИСТ ЛИСТОВ  
 Р 1  
 ГИПРОНИИЗДРАВ



МАРКА ГЕТКИ	ПОЗ.	НАИМЕНОВАНИЕ	КОЛ.	МАССА ЕД. КР	МАССА ГЕТКИ, КГ
G235	1	∅5ВrI, l = 850	10	0,12	4,72
	2	5ВrI, l = 3500	5	0,49	
G236	1	∅5ВrI, l = 850	22	0,12	5,49
	2	5ВrI, l = 4150	5	0,58	

АРМАТУРА: КЛАССА Вr-I ПО ГОСТ 6727-80.

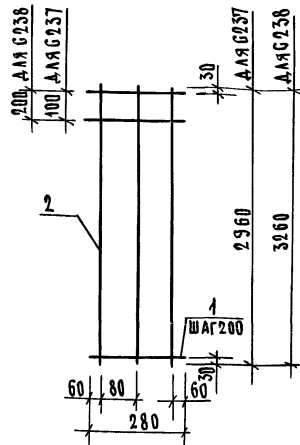
1.089.1-1.2-2-104

ИЖ. ИЛ. ПОДПИСЬ И ДАТА ВЗАМ. ИЖЕН

НАЧ.ОТД. ГРИШИН  
 Н.КОНТР. НЕКРИТИН  
 ИЛ. НЕКРИТИН  
 Р.К.ГР. ДВОМАХИНА  
 ИЖ. КОМАРОВА

ГЕТКА С235, С236

СТАДИЯ ЛИСТ ЛИСТОВ  
 Р 1  
 ГИПРОНИИЗДРАВ



МАРКА ГЕТКИ	ПОЗ.	НАИМЕНОВАНИЕ	КОЛ.	МАССА ЕД., КГ	МАССА ГЕТКИ, КГ
G237	1	∅ 58pI, ℓ = 280	15	0,04	1,86
	2	58pI, ℓ = 2960	3	0,41	
G238	1	∅ 58pI, ℓ = 280	17	0,04	2,02
	2	58pI, ℓ = 5260	3	0,41	

АРМАТУРА: КЛАССА Вр-I ПО ГОСТ 6727-80.

1.089.1-1.2-2-105

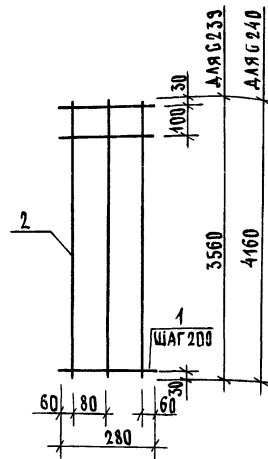
ГЕТКА G237, G238

СТАДИЯ ЛИСТ ЛИСТОВ

Р 1

ГИПРОНИЗДРАВ

НАЧ.ОТД. ГРИШИН  
 И.КОНТР. НЕКРИТИН  
 ГИП. НЕКРИТИН  
 РУК.ГР. ДОМАХИНА  
 ИНЖ. КОМАРОВА



МАРКА ГЕТКИ	ПОЗ.	НАИМЕНОВАНИЕ	КОЛ.	МАССА ЕД., КГ	МАССА ГЕТКИ, КГ
C239	1	∅ 58pI, ℓ = 280	19	0,04	2,22
	2	58pI, ℓ = 3550	3	0,45	
C240	1	∅ 58pI, ℓ = 280	22	0,04	2,59
	2	58pI, ℓ = 4160	5	0,58	

АРМАТУРА: КЛАССА Вр-I ПО ГОСТ 6727-80.

1.089.1-1.2-2-106

ГЕТКА G239, G240

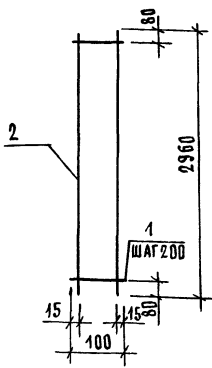
СТАДИЯ ЛИСТ ЛИСТОВ

Р 1

ГИПРОНИЗДРАВ

ИНВ.И ПОДЛ. ПОДАПИСЬ И ДАТА ВЗАИМЛИВАН

НАЧ.ОТД. ГРИШИН  
 И.КОНТР. НЕКРИТИН  
 ГИП. НЕКРИТИН  
 РУК.ГР. ДОМАХИНА  
 ИНЖ. КОМАРОВА

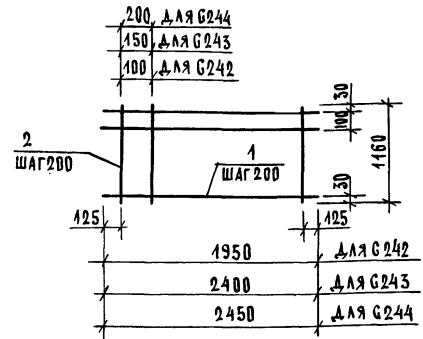


ПОЗ.	НАИМЕНОВАНИЕ	КОЛ.	МАССА ЕД. КГ	МАССА СЕТКИ, КГ
1	Ø 6 А I, $\beta = 100$	15	0,02	5,59
2	12 А III, $\beta = 2960$	2	2,63	

АРМАТУРА: КЛАССА А-I и А-III по ГОСТ 5781-82.

АЧ.ОТД.	ГРИШИН	<i>[Signature]</i>
КОНТР.	НЕКРИТИН	<i>[Signature]</i>
ИП	НЕКРИТИН	<i>[Signature]</i>
УК.ГР.	ДОМАХИНА	<i>[Signature]</i>
ИНЖ.	КОМАРОВА	<i>[Signature]</i>

4.089.1-4.2-2-107		
СЕТКА G241	СТАДИЯ	ЛИСТ
	Р	1
ГИПРОНИИЗДРАВ		



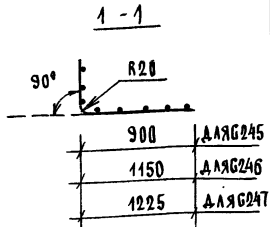
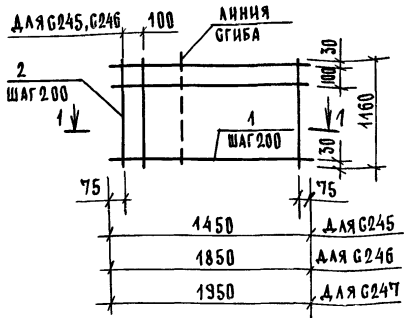
МАРКА СЕТКИ	ПОЗ.	НАИМЕНОВАНИЕ	КОЛ.	МАССА ЕД., КГ	МАССА СЕТКИ, КГ
G242	1	Ø 58p I, $\beta = 1950$	7	0,27	3,51
	2	58p I, $\beta = 1160$	10	0,16	
G243	1	Ø 58p I, $\beta = 2400$	7	0,33	4,27
	2	58p I, $\beta = 1160$	12	0,16	
G244	1	Ø 58p I, $\beta = 2450$	7	0,34	4,31
	2	58p I, $\beta = 1160$	12	0,16	

АРМАТУРА: КЛАССА Вp-I по ГОСТ 6727-80.

ИНВ. И ПОДЛ. ПОДПИСЬ И ДАТА ВЗАИМН. ВН

АЧ.ОТД.	ГРИШИН	<i>[Signature]</i>
КОНТР.	НЕКРИТИН	<i>[Signature]</i>
ИП	НЕКРИТИН	<i>[Signature]</i>
УК.ГР.	ДОМАХИНА	<i>[Signature]</i>
ИНЖ.	КОМАРОВА	<i>[Signature]</i>

4.089.1-4.2-2-108		
СЕТКА G242... G244	СТАДИЯ	ЛИСТ
	Р	1
ГИПРОНИИЗДРАВ		



МАРКА СЕТКИ	ПОЗ.	НАИМЕНОВАНИЕ	КОЛ.	МАССА ЕД., КГ	МАССА СЕТКИ, КГ
G 245	1	∅ 5ВрI, l=1450	7	0,20	2,70
	2	5ВрI, l=1160	8	0,16	
G 246	1	∅ 5ВрI, l=1850	7	0,26	3,41
	2	5ВрI, l=1160	10	0,16	
G 247	1	∅ 5ВрI, l=1950	7	0,27	3,51
	2	5ВрI, l=1160	10	0,16	

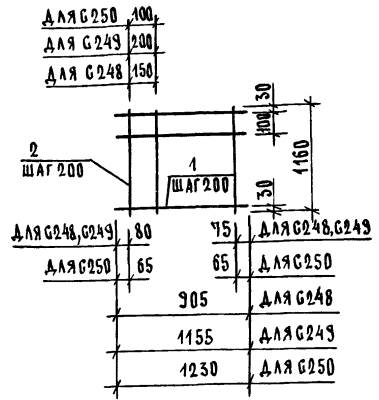
АРМАТУРА: КЛАССА Вр-I ПО ГОСТ 6727-80.

1.089.1-1.2-2-109

НАЧ.ОТД. ГРИШИН  
Н.КОНТ. НЕКРИТИН  
ГИП НЕКРИТИН  
РУК.ГР. ДОМАХИНА  
ИНЖ. КОМАРОВА

СЕТКА G245... G247

СТАДИЯ ЛИСТ ЛИСТОВ  
Р 1  
ГИПРОНИИЗДРАВ



МАРКА СЕТКИ	ПОЗ.	НАИМЕНОВАНИЕ	КОЛ.	МАССА ЕД., КГ	МАССА СЕТКИ, КГ
G 248	1	∅ 5ВрI, l=905	7	0,12	1,68
	2	5ВрI, l=1160	5	0,16	
G 249	1	∅ 5ВрI, l=1155	7	0,16	2,09
	2	5ВрI, l=1160	6	0,16	
G 250	1	∅ 5ВрI, l=1230	7	0,17	2,32
	2	5ВрI, l=1160	7	0,16	

АРМАТУРА: КЛАССА Вр-I ПО ГОСТ 6727-80.

1.089.1-1.2-2-110

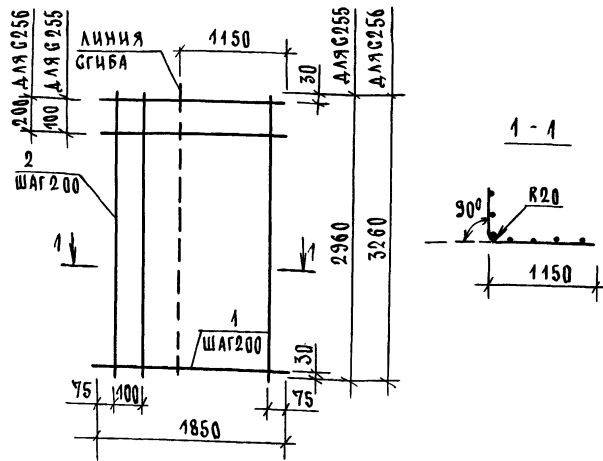
ИНЖ. ПОД. ПОДПИСЬ И Д.А.Т. ВСЯМ.ИИ.В.И

НАЧ.ОТД. ГРИШИН  
Н.КОНТ. НЕКРИТИН  
ГИП НЕКРИТИН  
РУК.ГР. ДОМАХИНА  
ИНЖ. КОМАРОВА

СЕТКА G248... G250

СТАДИЯ ЛИСТ ЛИСТОВ  
Р 1  
ГИПРОНИИЗДРАВ





МАРКА БЕТКИ	ПОЗ.	НАИМЕНОВАНИЕ	КОЛ.	МАССА ЕД., КГ	МАССА БЕТКИ, КГ
G 255	1	∅ 5ВрI, ℓ = 1850	16	0,26	8,22
	2	5ВрI, ℓ = 2960	10	0,41	
G 256	1	∅ 5ВрI, ℓ = 1850	17	0,26	8,90
	2	5ВрI, ℓ = 3260	10	0,45	

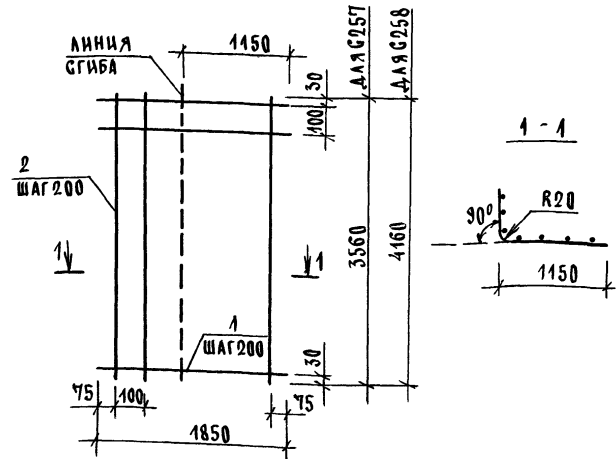
АРМАТУРА: КЛАССА Вр-I ПО ГОСТ 6727-80.

1.089.1-1.2-2-113

БЕТКА G255, G256

СТАДИЯ | ЛИСТ | ЛИСТОВ  
Р | 1

ГИПРОНИИЗДРАВ



МАРКА БЕТКИ	ПОЗ.	НАИМЕНОВАНИЕ	КОЛ.	МАССА ЕД., КГ	МАССА БЕТКИ, КГ
G 257	1	∅ 5ВрI, ℓ = 1850	19	0,26	9,83
	2	5ВрI, ℓ = 3560	10	0,49	
G 258	1	∅ 5ВрI, ℓ = 1850	22	0,26	11,83
	2	5ВрI, ℓ = 4160	10	0,58	

АРМАТУРА: КЛАССА Вр-I ПО ГОСТ 6727-80.

1.089.1-1.2-2-114

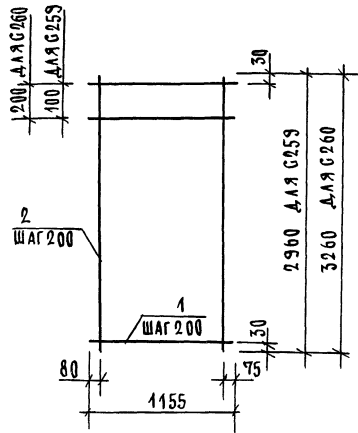
БЕТКА G257, G258

СТАДИЯ | ЛИСТ | ЛИСТОВ  
Р | 1

ГИПРОНИИЗДРАВ

25178-03 87





МАРКА ГЕТКИ	ПОС.	НАИМЕНОВАНИЕ	КОЛ.	МАССА ЕД., КГ	МАССА ГЕТКИ, КГ
G 259	1	∅5ВрI, l = 1155	16	0,16	5,03
	2	5ВрI, l = 2960	6	0,41	
G 260	1	∅5ВрI, l = 1155	17	0,16	5,46
	2	5ВрI, l = 3260	6	0,45	

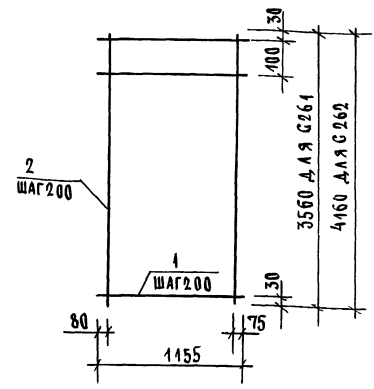
АРМАТУРА: КЛАССА Вр-I ПО ГОСТ 6727-80.

1.089.1 - 1.2 - 2 - 115

НАЧ.ОТД. ГРИШИН  
Н.КОНТР. НЕКРИТИН  
ГИП. НЕКРИТИН  
РУК.ГР. ДОМАХИНА  
ИНЖ. КОМАРОВА

СТАДИЯ ЛИСТ ЛИСТОВ  
Р 1  
ГИПРОНИИЗДРАВ

ГЕТКА G259, G260



МАРКА ГЕТКИ	ПОС.	НАИМЕНОВАНИЕ	КОЛ.	МАССА ЕД., КГ	МАССА ГЕТКИ, КГ
G261	1	∅5ВрI, l = 1155	19	0,16	6,03
	2	5ВрI, l = 3560	6	0,49	
G262	1	∅5ВрI, l = 1155	22	0,16	7,04
	2	5ВрI, l = 4160	6	0,58	

АРМАТУРА: КЛАССА Вр-I ПО ГОСТ 6727-80.

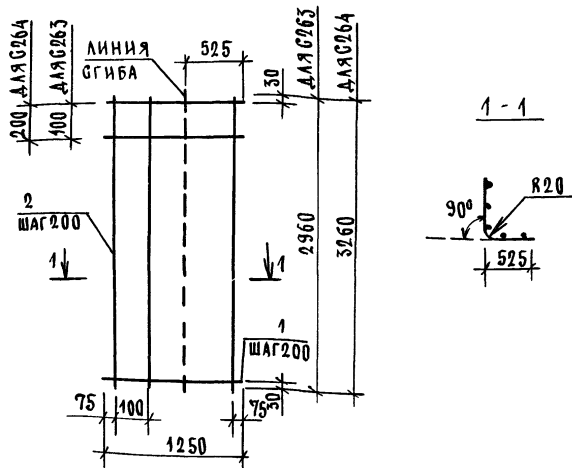
1.089.1 - 1.2 - 2 - 116

ИНЖ. ПОДЛ. ПОДЛИБС\* И.А.ЛАТА ЕВМА.ИИЕ.И

НАЧ.ОТД. ГРИШИН  
Н.КОНТР. НЕКРИТИН  
ГИП. НЕКРИТИН  
РУК.ГР. ДОМАХИНА  
ИНЖ. КОМАРОВА

СТАДИЯ ЛИСТ ЛИСТОВ  
Р 1  
ГИПРОНИИЗДРАВ

ГЕТКА G261, G262



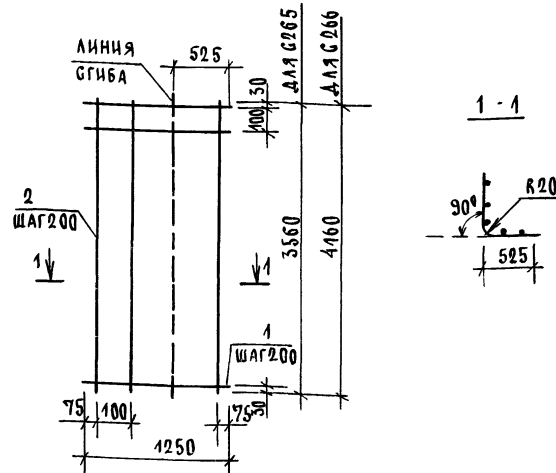
МАРКА СЕТКИ	ПОЗ.	НАИМЕНОВАНИЕ	КОЛ.	МАССА ЕД., КГ	МАССА СЕТКИ, КГ
С263	1	∅ 5ВрI, l = 1250	16	0,17	5,66
	2	5ВрI, l = 2960	7	0,41	
С264	1	∅ 5ВрI, l = 1250	17	0,17	6,15
	2	5ВрI, l = 3260	7	0,45	

АРМАТУРА: КЛАССА ВР-I ПО ГОСТ 6727-80.

1.089.1-1.2-2-117

СЕТКА С263, С264

СТАДИЯ ЛИСТ ЛИСТОВ  
Р 1  
ГИПРОНИИЗДРАВ



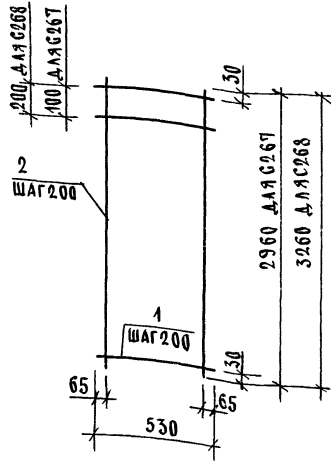
МАРКА СЕТКИ	ПОЗ.	НАИМЕНОВАНИЕ	КОЛ.	МАССА ЕД., КГ	МАССА СЕТКИ, КГ
С265	1	∅ 5ВрI, l = 1250	19	0,17	6,77
	2	5ВрI, l = 3560	7	0,19	
С266	1	∅ 5ВрI, l = 1250	22	0,17	7,88
	2	5ВрI, l = 4160	7	0,58	

АРМАТУРА: КЛАССА ВР-I ПО ГОСТ 6727-80.

1.089.1-1.2-2-118

СЕТКА С265, С266

СТАДИЯ ЛИСТ ЛИСТОВ  
Р 1  
ГИПРОНИИЗДРАВ



МАРКА БЕТКИ	ПОЗ.	НАИМЕНОВАНИЕ	КОЛ.	МАССА ЕД., КГ	МАССА БЕТКИ, КГ
G267	1	∅ 5ВрI, e = 530	16	0,07	2,42
	2	5ВрI, e = 2960	3	0,41	
G268	1	∅ 5ВрI, e = 530	17	0,07	2,62
	2	5ВрI, e = 3260	3	0,45	

АРМАТУРА: КЛАССА Вр-I ПО ГОСТ 6727-80.

1.089.1-1.2-2-119

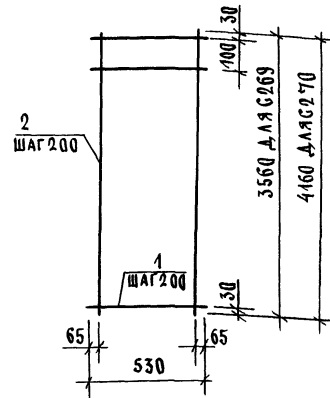
БЕТКА G267, G268

СТАНДАРТ ЛИСТ ЛИСТОВ

Р 1

ГИПРОНИИЗДРАВ

НАЧ.ОТД. ГРИШИН  
Н.КОНТ. НЕКРИТИН  
ГИП НЕКРИТИН  
РУБ.ГР. ДОМАХИНА  
ИНЖ. КОМАРОВА



МАРКА БЕТКИ	ПОЗ.	НАИМЕНОВАНИЕ	КОЛ.	МАССА ЕД., КГ	МАССА БЕТКИ, КГ
G269	1	∅ 5ВрI, e = 530	19	0,07	2,89
	2	5ВрI, e = 3560	3	0,49	
G270	1	∅ 5ВрI, e = 530	22	0,07	3,36
	2	5ВрI, e = 4160	3	0,58	

АРМАТУРА: КЛАССА Вр-I ПО ГОСТ 6727-80.

1.089.1-1.2-2-120

БЕТКА G269, G270

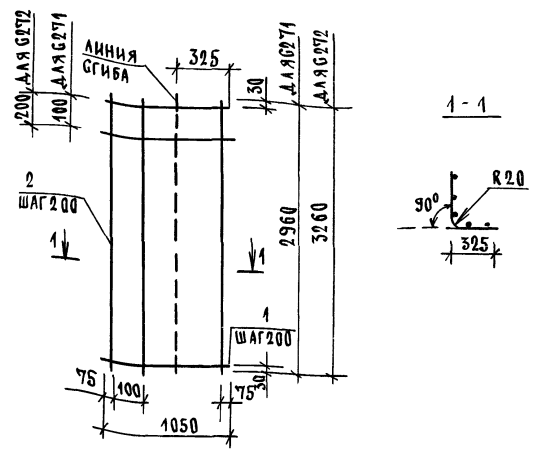
СТАНДАРТ ЛИСТ ЛИСТОВ

Р 1

ГИПРОНИИЗДРАВ

ИНВ. И ПОДЛ. ПОДПИСАТЬ И ДАТА ВСТАВИТЬ

НАЧ.ОТД. ГРИШИН  
Н.КОНТ. НЕКРИТИН  
ГИП НЕКРИТИН  
РУБ.ГР. ДОМАХИНА  
ИНЖ. КОМАРОВА



МАРКА СЕТКИ	ПОЗ.	НАИМЕНОВАНИЕ	КОЛ.	МАССА ЕД., КГ	МАССА СЕТКИ, КГ
G271	1	∅ 5ВрI, l = 1050	16	0,15	4,80
	2	5ВрI, l = 2960	6	0,41	
G272	1	∅ 5ВрI, l = 1050	17	0,15	5,20
	2	5ВрI, l = 3260	6	0,45	

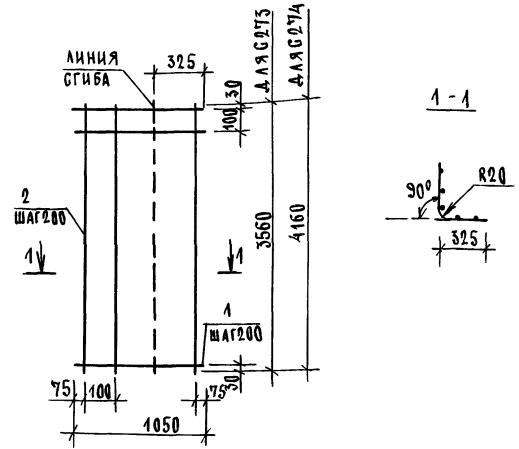
АРМАТУРА: КЛАССА Вр-I по ГОСТ 6727-80.

1.089.1-4.2-2-121

НАЧ.ОТД.	ГРИШИН	<i>[Signature]</i>
Н.КОНТР.	НЕКРИТИН	<i>[Signature]</i>
ГИП	НЕКРИТИН	<i>[Signature]</i>
РУК.ГР.	ДОМАХИНА	<i>[Signature]</i>
ИНЖ.	КОМАРОВА	<i>[Signature]</i>

СЕТКА С271, С272

СТАДИЯ	ЛИСТ	ЛИСТОВ
Р		1
ГИПРОНИИЗДРАВ		



МАРКА СЕТКИ	ПОЗ.	НАИМЕНОВАНИЕ	КОЛ.	МАССА ЕД., КГ	МАССА СЕТКИ, КГ
G273	1	∅ 5ВрI, l = 1050	19	0,15	5,74
	2	5ВрI, l = 3560	6	0,49	
G274	1	∅ 5ВрI, l = 1050	22	0,15	6,68
	2	5ВрI, l = 4160	6	0,58	

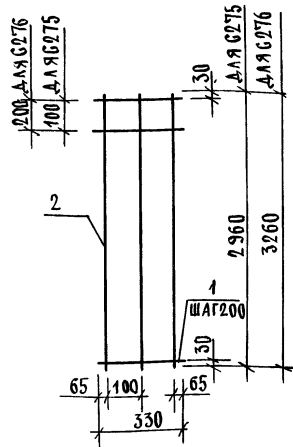
АРМАТУРА: КЛАССА Вр-I по ГОСТ 6727-80.

1.089.1-4.2-2-122

НАЧ.ОТД.	ГРИШИН	<i>[Signature]</i>
Н.КОНТР.	НЕКРИТИН	<i>[Signature]</i>
ГИП	НЕКРИТИН	<i>[Signature]</i>
РУК.ГР.	ДОМАХИНА	<i>[Signature]</i>
ИНЖ.	КОМАРОВА	<i>[Signature]</i>

СЕТКА С273, С274

СТАДИЯ	ЛИСТ	ЛИСТОВ
Р		1
ГИПРОНИИЗДРАВ		

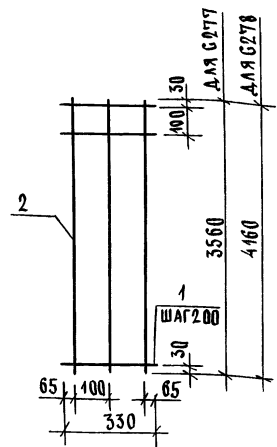


МАРКА ГЕТКИ	ПОЗ.	НАИМЕНОВАНИЕ	КОЛ.	МАССА ЕД., КГ	МАССА ГЕТКИ, КГ
С275	1	∅ 5ВрI, ℓ = 330	16	0,05	1,97
	2	5ВрI, ℓ = 2960	3	0,41	
С276	1	∅ 5ВрI, ℓ = 330	17	0,05	2,14
	2	5ВрI, ℓ = 3260	3	0,45	

АРМАТУРА: КЛАССА Вр-I по ГОСТ 6727-80.

ИВЕН ПОДЛ. ПОДПИСЬ И ДАТА ВЗЛАМ. ИНЖ.		1.089.1-1.2-2-123	
ИВЕН ПОДЛ.	ПОДПИСЬ И ДАТА ВЗЛАМ. ИНЖ.	СТАДИЯ ЛИСТ	ЛИСТОВ
		Р	1
		ГЕТКА С275, С276	
		ГИПРОНИИЗДРАВ	

ИВЕН ПОДЛ. ПОДПИСЬ И ДАТА ВЗЛАМ. ИНЖ.  
 НАЧ. ОТД. ГРИШИН  
 ИЛ. КОНТР. НЕКРИТИН  
 ИЛ. НЕКРИТИН  
 УЧ. Г.Р. ДОМАХИНА  
 ИИ. КОМАРОВА



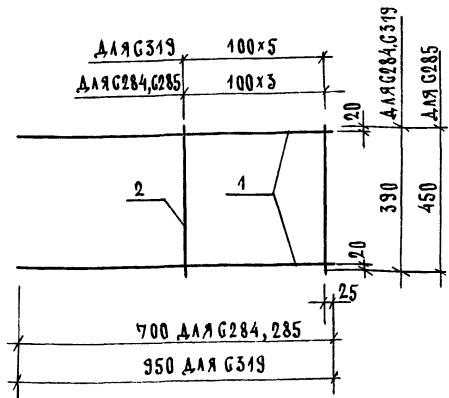
МАРКА ГЕТКИ	ПОЗ.	НАИМЕНОВАНИЕ	КОЛ.	МАССА ЕД., КГ	МАССА ГЕТКИ, КГ
С277	1	∅ 5ВрI, ℓ = 330	19	0,05	2,35
	2	5ВрI, ℓ = 3560	3	0,49	
С278	1	∅ 5ВрI, ℓ = 330	22	0,05	2,74
	2	5ВрI, ℓ = 4160	3	0,58	

АРМАТУРА: КЛАССА Вр-I по ГОСТ 6727-80.

ИВЕН ПОДЛ. ПОДПИСЬ И ДАТА ВЗЛАМ. ИНЖ.		1.089.1-1.2-2-124	
ИВЕН ПОДЛ.	ПОДПИСЬ И ДАТА ВЗЛАМ. ИНЖ.	СТАДИЯ ЛИСТ	ЛИСТОВ
		Р	1
		ГЕТКА С277, С278	
		ГИПРОНИИЗДРАВ	

ИВЕН ПОДЛ. ПОДПИСЬ И ДАТА ВЗЛАМ. ИНЖ.  
 НАЧ. ОТД. ГРИШИН  
 ИЛ. КОНТР. НЕКРИТИН  
 ИЛ. НЕКРИТИН  
 УЧ. Г.Р. ДОМАХИНА  
 ИИ. КОМАРОВА





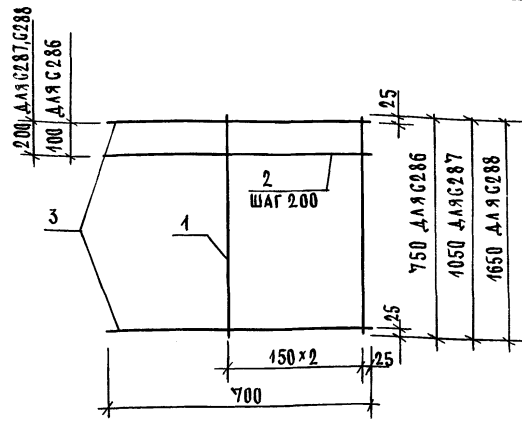
МАРКА ГЕТКИ	ПОЗ.	НАИМЕНОВАНИЕ	КОЛ.	МАССА ЕД., КГ	МАССА ГЕТКИ, КГ
G284	1	∅ 12 АIII, В = 700	2	0,62	1,86
	2	8 АI, В = 390	4	0,15	
G285	1	∅ 12 АIII, В = 700	2	0,62	1,35
	2	8 АI, В = 450	4	0,18	
G319	1	∅ 12 АIII, В = 950	2	0,84	2,61
	2	8 АI, В = 390	6	0,15	

АРМАТУРА: КЛАССА А-I, А-III ПО ГОСТ 5781-82.

1.089.1-1.2-2-127

НАЧ.ОТД.	ГРИШИН	<i>[Signature]</i>	СТАДИЯ	АНСТ	АНСТОВ
И.КОНТР.	НЕКРИТИН	<i>[Signature]</i>			
ИП	НЕКРИТИН	<i>[Signature]</i>	Р		1
ЗК.ГР.	ДОМАХИНА	<i>[Signature]</i>	ГИПРОНИИЗДРАВ		
ИНЖ.	КОМАРОВА	<i>[Signature]</i>			

Сетка G284, G285, G319



МАРКА ГЕТКИ	ПОЗ.	НАИМЕНОВАНИЕ	КОЛ.	МАССА ЕД., КГ	МАССА ГЕТКИ, КГ
G286	1	∅ 8 АI, В = 750	3	0,30	2,58
	2	8 АI, В = 700	3	0,28	
	3	10 АIII, В = 700	2	0,43	
G287	1	∅ 8 АI, В = 1050	3	0,41	3,20
	2	8 АI, В = 700	4	0,28	
	3	10 АIII, В = 700	2	0,43	
G288	1	∅ 8 АI, В = 1650	3	0,65	4,75
	2	8 АI, В = 700	7	0,28	
	3	10 АIII, В = 700	2	0,43	

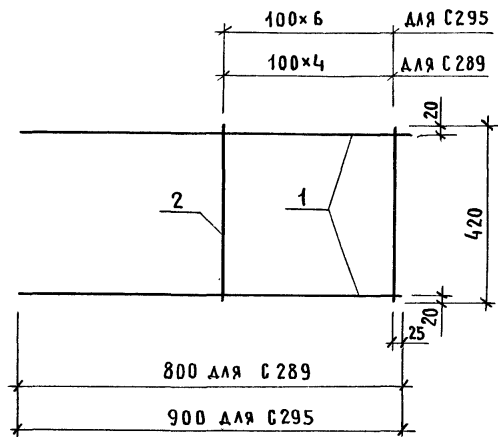
АРМАТУРА: КЛАССА А-I, А-III ПО ГОСТ 5781-82.

1.089.1-1.2-2-128

ИНЖ. И ПОДЛ. ПОДПИСЬ И ДАТА ВЗАМ. ИВЕН

НАЧ.ОТД.	ГРИШИН	<i>[Signature]</i>	СТАДИЯ	АНСТ	АНСТОВ
И.КОНТР.	НЕКРИТИН	<i>[Signature]</i>			
СИП	НЕКРИТИН	<i>[Signature]</i>	Р		1
ЗК.ГР.	ДОМАХИНА	<i>[Signature]</i>	ГИПРОНИИЗДРАВ		
ИНЖ.	КОМАРОВА	<i>[Signature]</i>			

Сетка G286 ... G288



МАРКА СЕТКИ	ПОЗ.	НАИМЕНОВАНИЕ	КОЛ.	МАССА ЕД., КГ	МАССА СЕТКИ, КГ
С 289	1	∅ 12А III, ℓ = 800	2	0,71	2,25
	2	8А I, ℓ = 420	5	0,17	
С 295	1	∅ 12А III, ℓ = 900	2	0,80	2,76
	2	8А I, ℓ = 420	7	0,17	

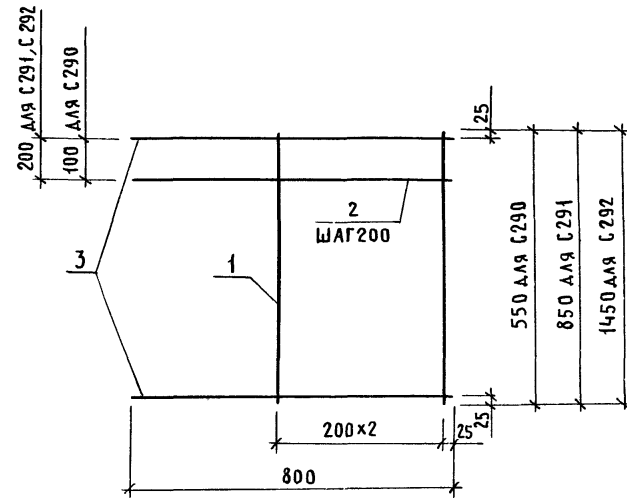
АРМАТУРА: КЛАССА А-I, А-III ПО ГОСТ 5781-82.

1.089.1 - 1.2 - 2 - 129

СЕТКА С 289, С 295

СТАДИЯ ЛИСТ ЛИСТОВ  
Р 1

ГИПРОНИИЗДРАВ



МАРКА СЕТКИ	ПОЗ.	НАИМЕНОВАНИЕ	КОЛ.	МАССА ЕД., КГ	МАССА СЕТКИ, КГ
С 290	1	∅ 8А I, ℓ = 550	3	0,22	2,27
	2	8А I, ℓ = 800	2	0,32	
	3	10А III, ℓ = 800	2	0,49	
С 291	1	∅ 8А I, ℓ = 850	3	0,34	2,95
	2	8А I, ℓ = 800	3	0,32	
	3	10А III, ℓ = 800	2	0,49	
С 292	1	∅ 8А I, ℓ = 1450	3	0,57	4,61
	2	8А I, ℓ = 800	6	0,32	
	3	10А III, ℓ = 800	2	0,49	

АРМАТУРА: КЛАССА А-I, А-III ПО ГОСТ 5781-82.

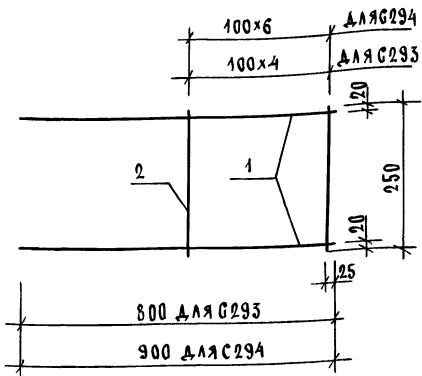
1.089.1 - 1.2 - 2 - 130

СЕТКА С 290 ... С 292

СТАДИЯ ЛИСТ ЛИСТОВ  
Р 1

ГИПРОНИИЗДРАВ





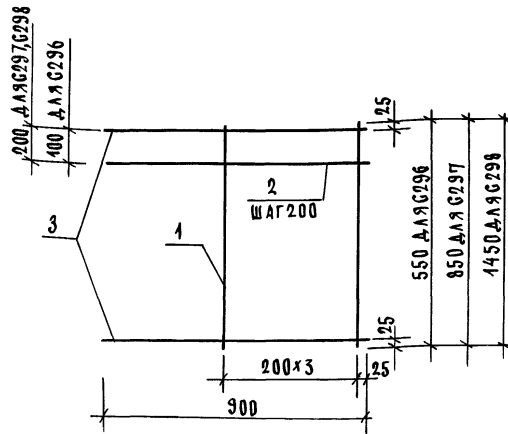
МАРКА СЕТКИ	ПОЗ.	НАИМЕНОВАНИЕ	КОЛ.	МАССА ЕД., КГ	МАССА СЕТКИ, КГ
G293	1	∅ 12 А III, l = 800	2	0,74	1,92
	2	8 А I, l = 250	5	0,10	
G294	1	∅ 12 А III, l = 900	2	0,80	2,29
	2	8 А I, l = 250	7	0,10	

АРМАТУРА: КЛАССА А-I, А-III ПО ГОСТ 5781-82.

1.089.1-4.2-2-131

СЕТКА G 293, G294

СТАДИЯ ЛИСТ ЛИСТОВ  
Р 1  
ГИПРОНИИЗДРАВ



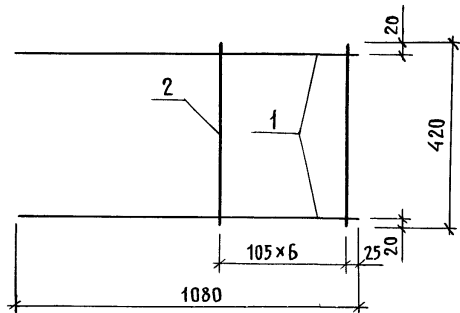
МАРКА СЕТКИ	ПОЗ.	НАИМЕНОВАНИЕ	КОЛ.	МАССА ЕД., КГ	МАССА СЕТКИ, КГ
G296	1	∅ 8 А I, l = 550	4	0,22	2,69
	2	8 А I, l = 900	2	0,36	
	3	10 А III, l = 900	2	0,56	
G297	1	∅ 8 А I, l = 850	4	0,34	3,52
	2	8 А I, l = 900	3	0,36	
	3	10 А III, l = 900	2	0,56	
G298	1	∅ 8 А I, l = 1450	4	0,57	5,54
	2	8 А I, l = 900	6	0,36	
	3	10 А III, l = 900	2	0,56	

АРМАТУРА: КЛАССА А-I, А-III ПО ГОСТ 5781-82.

1.089.1-4.2-2-132

СЕТКА G 296... G298

СТАДИЯ ЛИСТ ЛИСТОВ  
Р 1  
ГИПРОНИИЗДРАВ



Поз.	НАИМЕНОВАНИЕ	КОЛ.	МАССА ЕД., КГ	МАССА СЕТКИ, КГ
1	∅ 14 А III, ℓ = 1080	2	1,30	3,77
2	8 А I, ℓ = 420	7	0,17	

АРМАТУРА: КЛАССА А-I, А-III ПО ГОСТ 5781-82.

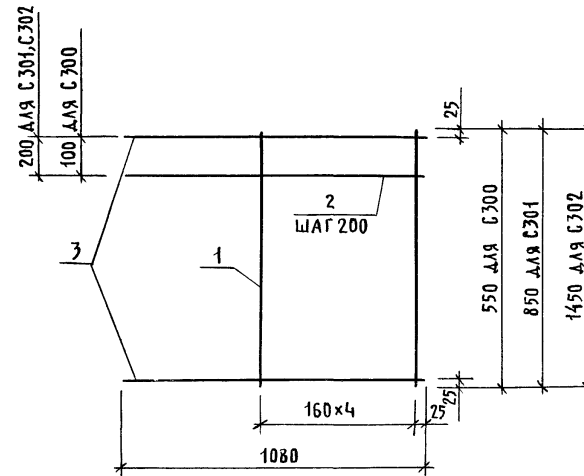
1.089.1-1.2-2-133

СЕТКА С 299

СТАДИЯ	ЛИСТ	ЛИСТОВ
Р		1

ГИПРОНИИЗДРАВ

НАЧ. ОТА.	ГРИШИН	<i>Grishin</i>
Н. КОНТР.	НЕКРИТИН	<i>Nekritin</i>
ГИП	НЕКРИТИН	<i>Nekritin</i>
РУК. ГР.	ДОМАХИНА	<i>Domakhina</i>
ИНЖЕНЕР	КОМАРОВА	<i>Komarova</i>



МАРКА СЕТКИ	Поз.	НАИМЕНОВАНИЕ	КОЛ.	МАССА ЕД., КГ	МАССА СЕТКИ, КГ
С 300	1	∅ 8 А I, ℓ = 550	5	0,22	3,26
	2	8 А I, ℓ = 1080	2	0,43	
	3	10 А III, ℓ = 1080	2	0,67	
С 301	1	∅ 8 А I, ℓ = 850	5	0,34	4,29
	2	8 А I, ℓ = 1080	3	0,43	
	3	10 А III, ℓ = 1080	2	0,67	
С 302	1	∅ 8 А I, ℓ = 1450	5	0,57	6,75
	2	8 А I, ℓ = 1080	6	0,43	
	3	10 А III, ℓ = 1080	2	0,67	

АРМАТУРА: КЛАССА А-I, А-III ПО ГОСТ 5781-82.

1.089.1-1.2-2-134

СЕТКА С 300 ... С 302

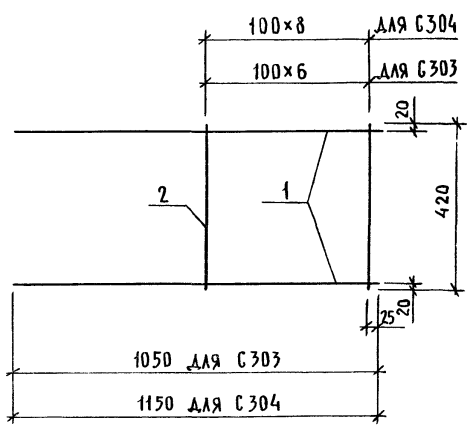
СТАДИЯ	ЛИСТ	ЛИСТОВ
Р		1

ГИПРОНИИЗДРАВ

ИНВ. И ПОДА. ПОДПИСЬ И ДАТА. ВЗАМ. ИНВ. И

НАЧ. ОТА.	ГРИШИН	<i>Grishin</i>
Н. КОНТР.	НЕКРИТИН	<i>Nekritin</i>
ГИП	НЕКРИТИН	<i>Nekritin</i>
РУК. ГР.	ДОМАХИНА	<i>Domakhina</i>
ИНЖЕНЕР	КОМАРОВА	<i>Komarova</i>

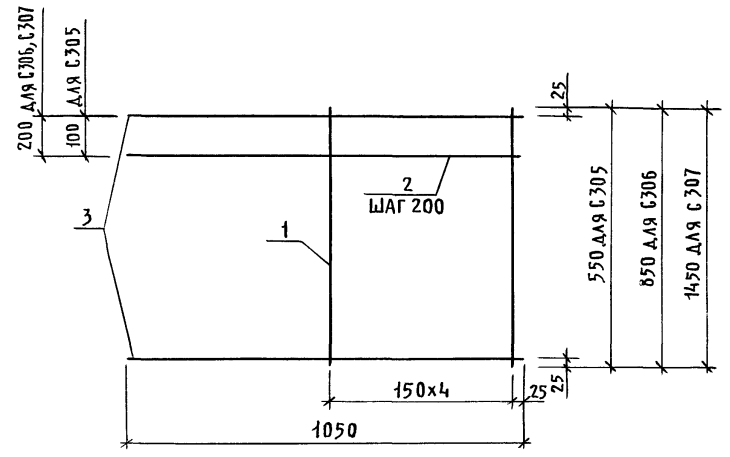
25178-03 97



МАРКА СЕТКИ	Поз.	НАИМЕНОВАНИЕ	КОЛ.	МАССА ЕД., КГ	МАССА СЕТКИ, КГ
С 303	1	∅ 14AIII, ℓ = 1050	2	1,27	3,70
	2	8A I, ℓ = 420	7	1,17	
С 304	1	∅ 14AIII, ℓ = 1150	2	1,39	4,27
	2	8A I, ℓ = 420	9	0,17	

АРМАТУРА: КЛАССА А-I, А-III ПО ГОСТ 5781-82.

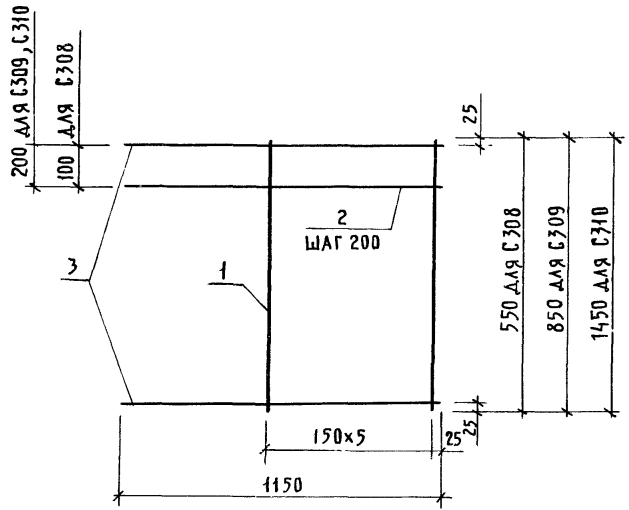
1.089.1 - 1.2 - 2 - 135					
АЧ. ОТА.	ГРИШИН	<i>Gi</i>	СТАДИЯ	ЛИСТ	ЛИСТОВ
КОНТР.	НЕКРИТИН	<i>Co</i>	Р		1
ГИП	НЕКРИТИН	<i>Co</i>	СЕТКА С 303, С304		
РУК. ГР.	ДОМАХИНА	<i>Do</i>	ГИПРОНИИЗДРАВ		
ИНЖЕНЕР	КОМАРОВА	<i>Co</i>			



МАРКА СЕТКИ	Поз.	НАИМЕНОВАНИЕ	КОЛ.	МАССА ЕД., КГ	МАССА СЕТКИ, КГ
С 305	1	∅ 8A I, ℓ = 550	5	0,22	3,21
	2	8A I, ℓ = 1050	2	0,41	
	3	10AIII, ℓ = 1050	2	0,65	
С 306	1	∅ 8A I, ℓ = 850	5	0,34	4,22
	2	8A I, ℓ = 1050	3	0,41	
	3	10AIII, ℓ = 1050	2	0,65	
С 307	1	∅ 8A I, ℓ = 1450	5	0,57	6,65
	2	8A I, ℓ = 1050	6	0,41	
	3	10AIII, ℓ = 1050	2	0,65	

АРМАТУРА: КЛАССА А-I, А-III ПО ГОСТ 5781-82.

1.089.1 - 1.2 - 2 - 136						
ИНВ. И ПОДЛ. ПОДПИСЬ И ДАТА	НАЧ. ОТА.	ГРИШИН	<i>Gi</i>	СТАДИЯ	ЛИСТ	ЛИСТОВ
	И.КОНТР.	НЕКРИТИН	<i>Co</i>	Р		1
	ГИП	НЕКРИТИН	<i>Co</i>	СЕТКА С 305 ... С307		
	РУК. ГР.	ДОМАХИНА	<i>Do</i>	ГИПРОНИИЗДРАВ		
	ИНЖЕНЕР	КОМАРОВА	<i>Co</i>			



МАРКА СЕТКИ	Поз	НАИМЕНОВАНИЕ	Кол.	МАССА ЕД., КГ	МАССА СЕТКИ, КГ
С 308	1	∅ 8A I, ℓ = 550	5	0,22	3,41
	2	8A I, ℓ = 1150	2	0,45	
	3	10A III, ℓ = 1150	2	0,71	
С 309	1	∅ 8A I, ℓ = 850	5	0,34	4,46
	2	8A I, ℓ = 1150	3	0,45	
	3	10A III, ℓ = 1150	2	0,71	
С 310	1	∅ 8A I, ℓ = 1450	5	0,57	7,00
	2	8A I, ℓ = 1150	6	0,45	
	3	10A III, ℓ = 1150	2	0,71	

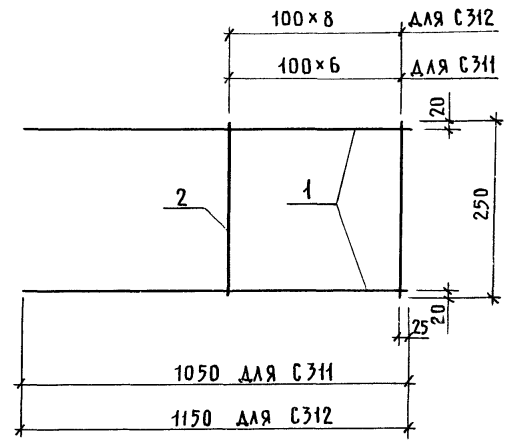
АРМАТУРА: КЛАССА А-I, А-III по ГОСТ 5781-82.

1.089.1-1.2-2-137

НАЧ.ОТД. ГРИШИН  
 Н.КОНТР. НЕКРИТИН  
 ГИП. НЕКРИТИН  
 РУК.ГР. ДОМАХИНА  
 ИНЖЕНЕР. КОМАРОВА

СЕТКА С308... С310

СТАДИЯ ЛИСТ ЛИСТОВ  
 Р 1 1  
 ГИПРОНИИЗДРАВ



МАРКА СЕТКИ	Поз.	НАИМЕНОВАНИЕ	Кол.	МАССА ЕД., КГ	МАССА СЕТКИ, КГ
С 311	1	∅ 14A III, ℓ = 1050	2	1,27	3,23
	2	8A I, ℓ = 250	7	0,10	
С 312	1	∅ 14A III, ℓ = 1150	2	1,39	3,67
	2	8A I, ℓ = 250	9	0,10	

АРМАТУРА: КЛАССА А-I, А-III по ГОСТ 5781-82.

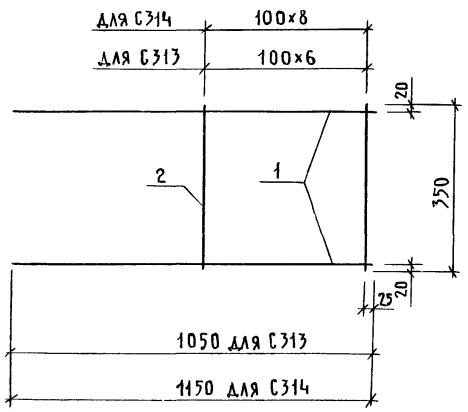
1.089.1-1.2-2-138

ПОДПИСЬ И ДАТА ВЗАИМН.Д

НАЧ.ОТД. ГРИШИН  
 Н.КОНТР. НЕКРИТИН  
 ГИП. НЕКРИТИН  
 РУК.ГР. ДОМАХИНА  
 ИНЖЕНЕР. КОМАРОВА

СЕТКА С311, С312

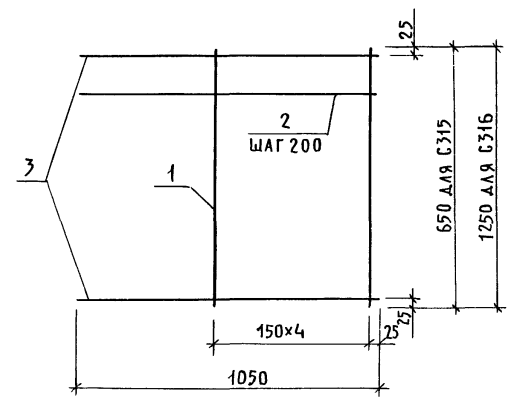
СТАДИЯ ЛИСТ ЛИСТОВ  
 Р 1 1  
 ГИПРОНИИЗДРАВ



МАРКА СЕТКИ	ПОЗ.	НАИМЕНОВАНИЕ	КОЛ.	МАССА ЕД., КГ	МАССА СЕТКИ, КГ
С 313	1	∅ 14А <sup>III</sup> , ℓ = 1050	2	1,27	3,51
	2	8А <sup>I</sup> , ℓ = 350	7	0,14	
С 314	1	∅ 14А <sup>III</sup> , ℓ = 1150	2	1,39	4,02
	2	8А <sup>I</sup> , ℓ = 350	9	0,14	

АРМАТУРА: КЛАССА А-I, А-III ПО ГОСТ 5781-82.

1.089.1-1.2-2-139					
ОТД.	ГРИШИН		СТАДИЯ	ЛИСТ	ЛИСТОВ
КОНТР.	НЕКРИТИН		Р		1
ИП.	НЕКРИТИН		СЕТКА С313, С314		
Г.Р.	ДОМАХИНА		ГИПРОНИИЗДРАВ		
ГЕНЕР.	КОМАРОВА				

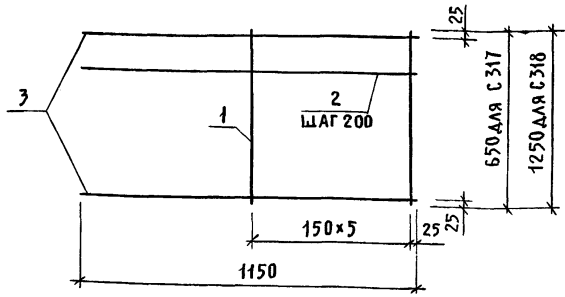


МАРКА СЕТКИ	ПОЗ.	НАИМЕНОВАНИЕ	КОЛ.	МАССА ЕД., КГ	МАССА СЕТКИ, КГ
С 315	1	∅ 8А <sup>I</sup> , ℓ = 650	5	0,26	4,65
	2	8А <sup>I</sup> , ℓ = 1050	2	0,41	
	3	14А <sup>III</sup> , ℓ = 1050	2	1,27	
С 316	1	∅ 8А <sup>I</sup> , ℓ = 1250	5	0,49	7,09
	2	8А <sup>I</sup> , ℓ = 1050	5	0,41	
	3	14А <sup>III</sup> , ℓ = 1050	2	1,27	

АРМАТУРА: КЛАССА А-I, А-III ПО ГОСТ 5781-82.

ИНВ. И ПОДПИСЬ И ДАТА ВЗАМ. ИНВ. И

1.089.1-1.2-2-140					
НАЧ.ОТД.	ГРИШИН		СТАДИЯ	ЛИСТ	ЛИСТОВ
Н.КОНТР.	НЕКРИТИН		Р		1
ГИП.	НЕКРИТИН		СЕТКА С315, С316		
РУК.ГР.	НЕКРИТИН		ГИПРОНИИЗДРАВ		
ИНЖЕНЕР	КОМАРОВА				



МАРКА СЕТКИ	Поз.	НАИМЕНОВАНИЕ	КОЛ.	МАССА ЕД., КГ	МАССА СЕТКИ, КГ
С 317	1	∅ 8А I, ℓ = 650	6	0,26	5,23
	2	8А I, ℓ = 1150	2	0,45	
	3	14А III, ℓ = 1150	2	1,39	
С 318	1	∅ 8А I, ℓ = 1250	6	0,49	7,99
	2	8А I, ℓ = 1150	5	0,45	
	3	14А III, ℓ = 1150	2	1,39	

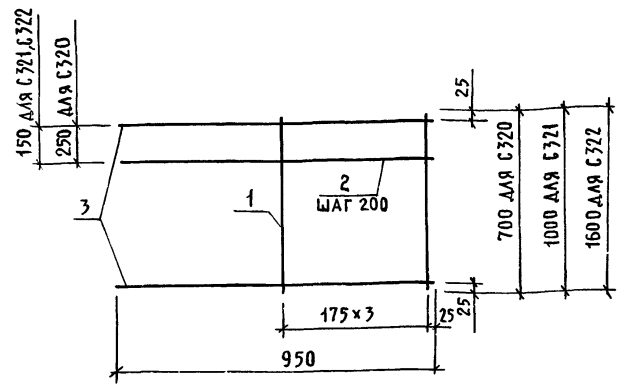
АРМАТУРА: КЛАССА А-I, А-III ПО ГОСТ 5781-82.

1.089.1-1.2-2-141

НАЧ.ОТД.	ГРИШИН	<i>[Signature]</i>
Н.КОНТР.	НЕКРИТИН	<i>[Signature]</i>
ГИП	НЕКРИТИН	<i>[Signature]</i>
РУК.ГР.	ДОМАХИНА	<i>[Signature]</i>
ИНЖЕНЕР	КОМАРОВА	<i>[Signature]</i>

СЕТКА С317, С318

СТАДИЯ	ЛИСТ	ЛИСТОВ
Р		
ГИПРОНИИЗДРАВ		



МАРКА СЕТКИ	Поз.	НАИМЕНОВАНИЕ	КОЛ.	МАССА ЕД., КГ	МАССА СЕТКИ, КГ
С 320	1	∅ 8А I, ℓ = 700	4	0,28	3,02
	2	8А I, ℓ = 950	2	0,38	
	3	10А III, ℓ = 950	2	0,59	
С 321	1	∅ 8А I, ℓ = 1000	4	0,40	4,25
	2	8А I, ℓ = 950	4	0,38	
	3	10А III, ℓ = 950	2	0,59	
С 322	1	∅ 8А I, ℓ = 1600	4	0,63	6,32
	2	8А I, ℓ = 950	7	0,38	
	3	10А III, ℓ = 950	2	0,59	

АРМАТУРА: КЛАССА А-I, А-III ПО ГОСТ 5781-82.

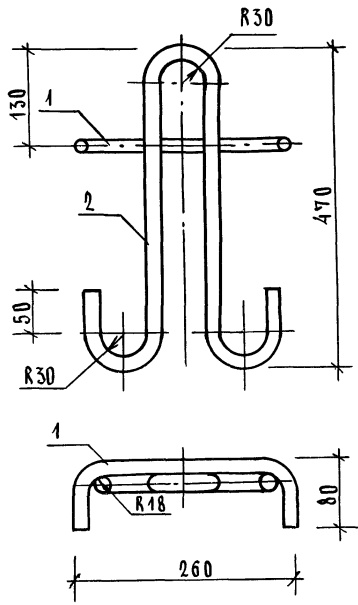
1.089.1-1.2-2-142

ИНВ. И ПОДА. ПОДПИСЬ И ДАТА ВЗАИМ.ИНВ.А

НАЧ.ОТД.	ГРИШИН	<i>[Signature]</i>
Н.КОНТР.	НЕКРИТИН	<i>[Signature]</i>
ГИП	НЕКРИТИН	<i>[Signature]</i>
РУК.ГР.	ДОМАХИНА	<i>[Signature]</i>
ИНЖЕНЕР	КОМАРОВА	<i>[Signature]</i>

СЕТКА С320... С322

СТАДИЯ	ЛИСТ	ЛИСТОВ
Р		
ГИПРОНИИЗДРАВ		



ПОЗ.	НАИМЕНОВАНИЕ	КОЛ.	МАССА ЕД., КГ	МАССА ПЕТАИ, КГ
1	Ø 14 А I , l = 370	1	0,45	1,95
2	Ø 14 А I , l = 1245	1	1,50	

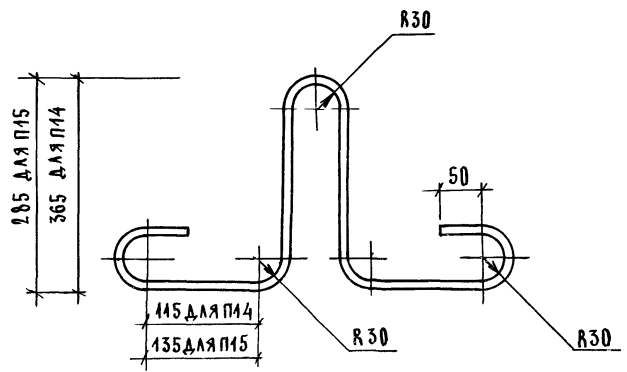
АРМАТУРА: КЛАССА А-I ПО ГОСТ 5781-82.

1.089.1 - 1.2 - 2 - 145

НАЧ. ОТД.	ГРИШИН	<i>Gr</i>
Н. КОНТР.	НЕКРИТИН	<i>Ne</i>
ГИП	НЕКРИТИН	<i>Ne</i>
РУК. ГР.	ДОМАХИНА	<i>Do</i>
ИНЖ.	МЕРЕНЧИКОВА	<i>Me</i>

ПЕТАЯ П15

СТАДИЯ ЛИСТ	ЛИСТОВ
Р	1
ГИПРОНИИЗДРАВ	



МАРКА ПЕТАИ	НАИМЕНОВАНИЕ	МАССА ПЕТАИ, КГ
П14	Ø 16 А I , l = 1360	2,14
П15	Ø 14 А I , l = 1195	1,44

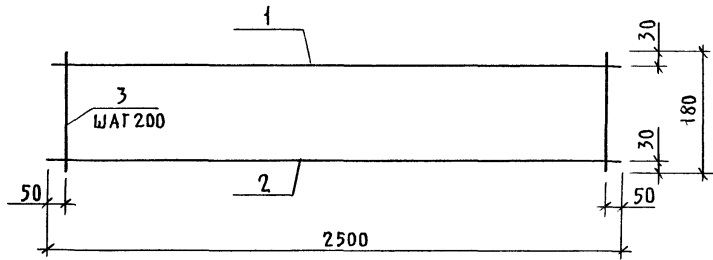
АРМАТУРА: КЛАССА А-I ПО ГОСТ 5781-82.

1.089.1 - 1.2 - 2 - 146

НАЧ. ОТД.	ГРИШИН	<i>Gr</i>
Н. КОНТР.	НЕКРИТИН	<i>Ne</i>
ГИП	НЕКРИТИН	<i>Ne</i>
РУК. ГР.	ДОМАХИНА	<i>Do</i>
ИНЖ.	МЕРЕНЧИКОВА	<i>Me</i>

ПЕТАЯ П14; П15

СТАДИЯ ЛИСТ	ЛИСТОВ
Р	1
ГИПРОНИИЗДРАВ	



Поз.	НАИМЕНОВАНИЕ	КОЛ.	МАССА ЕД., КГ	МАССА СЕТКИ, КГ
1	∅ 8A III, ℓ = 2500	1	0,99	4,53
2	14A III, ℓ = 2500	1	3,02	
3	6A I, ℓ = 180	13	0,04	

АРМАТУРА: КЛАССА А-I, А-III ПО ГОСТ 5781-82.

1.089.1-1.2-2-143

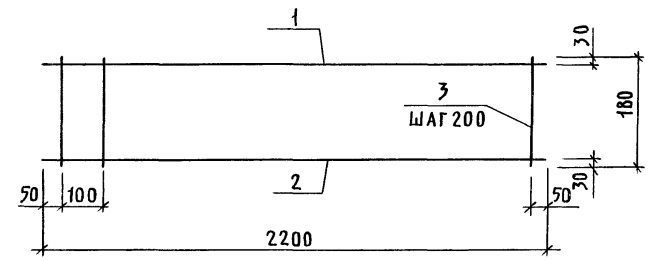
ИЗВ. И ПОДЛ. ПОДПИСЬ И ДАТА ВЗАМ. ИЗВ. И ПОДЛ.

НАЧ. ОТД. Гришин  
 Н. КОНТР. НЕКРИТИН  
 ГИП. НЕКРИТИН  
 РУК. ГР. ДОМАХИНА  
 ИНЖЕНЕР КОМАРОВА

СТАДИЯ ЛИСТ ЛИСТОВ  
 Р 1 1

СЕТКА С 323

ГИПРОНИИЗДРАВ



Поз.	НАИМЕНОВАНИЕ	КОЛ.	МАССА ЕД., КГ	МАССА СЕТКИ, КГ
1	∅ 8A III, ℓ = 2200	1	0,87	4,01
2	14A III, ℓ = 2200	1	2,66	
3	6A I, ℓ = 180	12	0,04	

АРМАТУРА: КЛАССА А-I, А-III ПО ГОСТ 5781-82.

1.089.1 - 1.2 - 2 - 144

ИЗВ. И ПОДЛ. ПОДПИСЬ И ДАТА ВЗАМ. ИЗВ. И ПОДЛ.

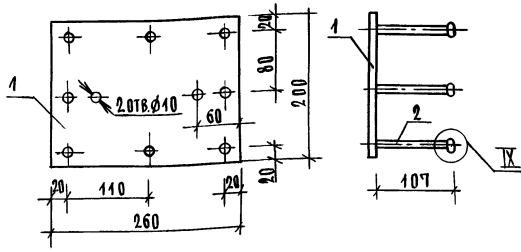
НАЧ. ОТД. Гришин  
 Н. КОНТР. НЕКРИТИН  
 ГИП. НЕКРИТИН  
 РУК. ГР. ДОМАХИНА  
 ИНЖЕНЕР КОМАРОВА

СТАДИЯ ЛИСТ ЛИСТОВ  
 Р 1 1

СЕТКА С 324

ГИПРОНИИЗДРАВ





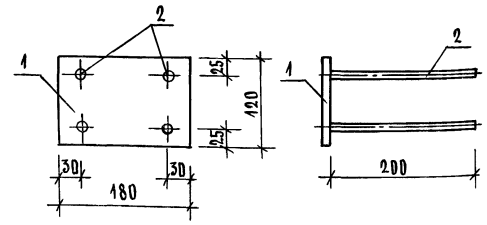
ПОЗ.	НАИМЕНОВАНИЕ	КОЛ.	МАССА ЕД., КГ	МАССА ИЗДЕЛИЯ, КГ
1	ПОЛОГА 200x8 ГОСТ 103-76 СТ 3 ЛС5 ГОСТ 555-88 В-260	1	3,266	3,96
2	Ф10 А В, В=140	8	0,086	

- 1. АРМАТУРА: КЛАССА А-III ПО ГОСТ 5781-82.
- 2. УЗЕЛ IX СМ. ДВК. 1.089.1-1.2-2-Д.

1.089.1-1.2-2-147

Ч.ОТД.	ГРИШИН	<i>Co</i>
КОНТР.	НЕКРИТИН	<i>Co</i>
ИП.	НЕКРИТИН	<i>Co</i>
И.Г.Р.	ДОМАХИНА	<i>Co</i>
Д.И.ИИИ	АЛЕКСАНДРОВА	<i>Co</i>

ИЗДЕЛИЕ ЗАКАЗНОЕ МН18	СТАДИЯ	ЛИСТ	ЛИСТОВ
	Р		1
ГИПРОНИИЗДРАВ			



ПОЗ.	НАИМЕНОВАНИЕ	КОЛ.	МАССА ЕД., КГ	МАССА ИЗДЕЛИЯ, КГ
1	ПОЛОГА 120x8 ГОСТ 103-76 СТ 3 ЛС5 ГОСТ 555-88 В-180	1	1,357	1,85
2	Ф10 А В, В=200	4	0,423	

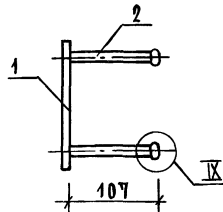
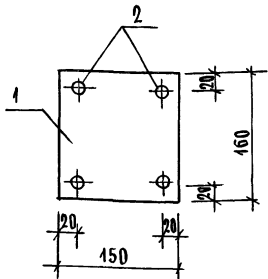
- АРМАТУРА: КЛАССА А-III ПО ГОСТ 5781-82

1.089.1-1.2-2-148

ПОДПИСЬ И ДАТА ВЗАИМНЕН

Ч.ОТД.	ГРИШИН	<i>Co</i>
Н.КОНТР.	НЕКРИТИН	<i>Co</i>
ГИП.	НЕКРИТИН	<i>Co</i>
РЭК.ГР.	ДОМАХИНА	<i>Co</i>
ВЕД. ИИИИ	АЛЕКСАНДРОВА	<i>Co</i>

ИЗДЕЛИЕ ЗАКАЗНОЕ МН18	СТАДИЯ	ЛИСТ	ЛИСТОВ
	Р		1
ГИПРОНИИЗДРАВ			



ПОЗ.	НАИМЕНОВАНИЕ	КОЛ.	МАССА ЕД., КГ	МАССА ИЗДЕЛИЯ, КГ
1	ПОЛОСА 150x8 ГОСТ 103-76 СТ 3 ЛСБ ГОСТ 535-88 $b=160$	1	1,510	1,85
2	$\phi 10$ А II, $b=140$	4	0,086	

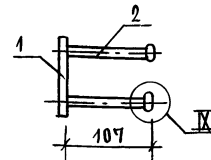
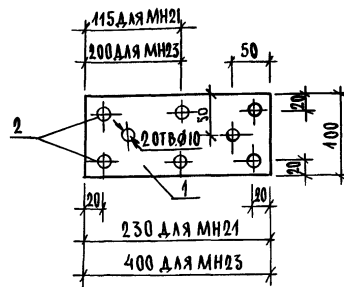
1. АРМАТУРА: КЛАССА А-II ПО ГОСТ 5781-82.  
2. УЗЕЛ IX СМ. ДОК. 1.089.1-1.2-2-Д.

1.089.1-1.2-2-149

ИЗДЕЛИЕ ЗАКЛАДНОЕ МН20

СТАДИЯ	ЛИСТ	ЛИСТОВ
Р		1

ГИПРОНИИЗДРАВ



МАРКА ИЗДЕЛИЯ	ПОЗ.	НАИМЕНОВАНИЕ	КОЛ.	МАССА ЕД., КГ	МАССА ИЗДЕЛИЯ, КГ
МН24	1	ПОЛОСА 100x8 ГОСТ 103-76 СТ 3 ЛСБ ГОСТ 535-88 $b=230$	1	1,444	1,96
	2	$\phi 10$ А II, $b=140$	6	0,086	
МН25	1	ПОЛОСА 100x8 ГОСТ 103-76 СТ 3 ЛСБ ГОСТ 535-88 $b=400$	1	2,512	3,05
	2	$\phi 10$ А II, $b=140$	6	0,086	

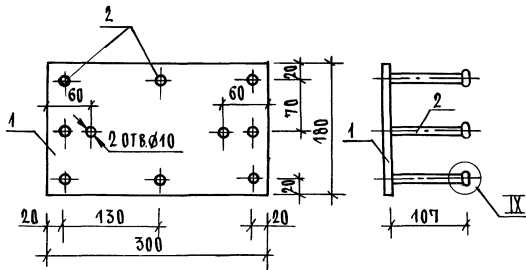
1. АРМАТУРА: КЛАССА А-II ПО ГОСТ 5781-82.  
2. УЗЕЛ IX СМ. ДОК. 1.089.1-1.2-2-Д.

1.089.1-1.2-2-150

ИЗДЕЛИЕ ЗАКЛАДНОЕ  
МН24, МН25

СТАДИЯ	ЛИСТ	ЛИСТОВ
Р		1

ГИПРОНИИЗДРАВ



ПОЗ.	НАИМЕНОВАНИЕ	КОЛ.	МАССА ЕД., КГ	МАССА ИЗДЕЛИЯ, КГ
1	ПОЛОГА - 180x8 ГОСТ 105-76 СТЗ П65 ГОСТ 535-81 $\rho=300$	1	3,390	4,08
2	$\phi 10$ А II; $\rho=140$	8	0,086	

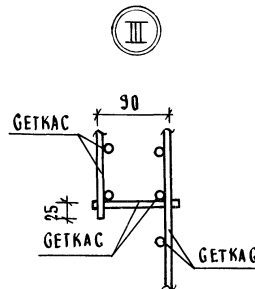
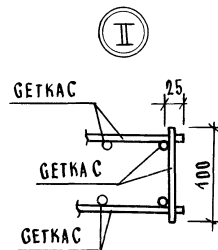
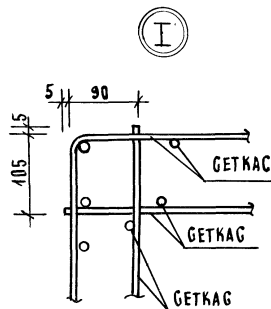
- Арматура: класс А-II по ГОСТ 5781-82.
- Узел IX см. д.вк. 1.089.1-4.2-2-Д.

1.089.1-4.2-2-151

И.О.ТД.	ГРИШИН	<i>[Signature]</i>
И.КОНТР.	НЕКРИТИН	<i>[Signature]</i>
ИП	НЕКРИТИН	<i>[Signature]</i>
УК.ГР.	ДОМАХИНА	<i>[Signature]</i>
Е.Д.И.И.И.	АЛЕКСАНДРОВА	<i>[Signature]</i>

ИЗДЕЛИЕ ЗАКЛАДНОЕ МН22

СТАДИЯ	АНГТ	АНГТОВ
Р	1	1
ГИПРОНИИЗДРАВ		



И.О.ТД. ПОДАТЬСЯ И ДАТА ВЗАМЕНИ

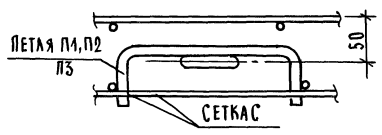
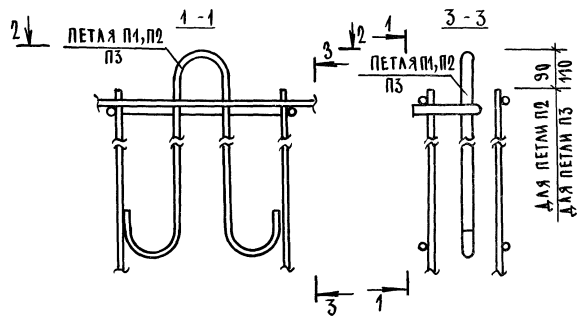
И.О.ТД.	ГРИШИН	<i>[Signature]</i>
И.КОНТР.	НЕКРИТИН	<i>[Signature]</i>
ИП	НЕКРИТИН	<i>[Signature]</i>
УК.ГР.	ДОМАХИНА	<i>[Signature]</i>
И.И.И.	БОМАРОВА	<i>[Signature]</i>

1.089.1-4.2-2-Д

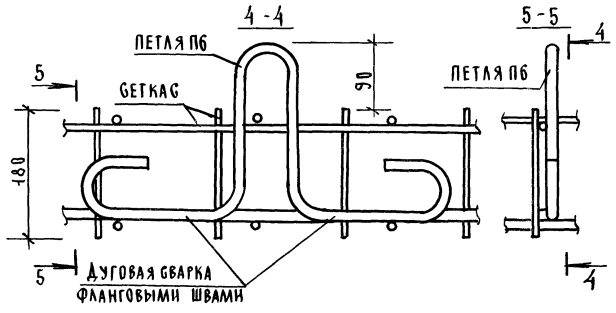
УЗЕЛ I ... VII, IX, XV

СТАДИЯ	АНГТ	АНГТОВ
Р	1	3
ГИПРОНИИЗДРАВ		

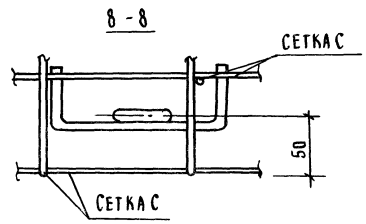
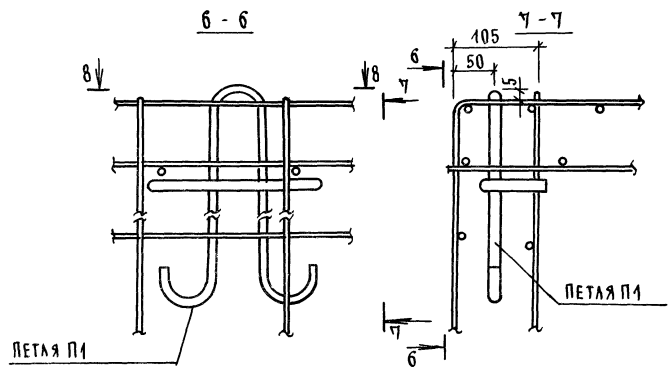
IV



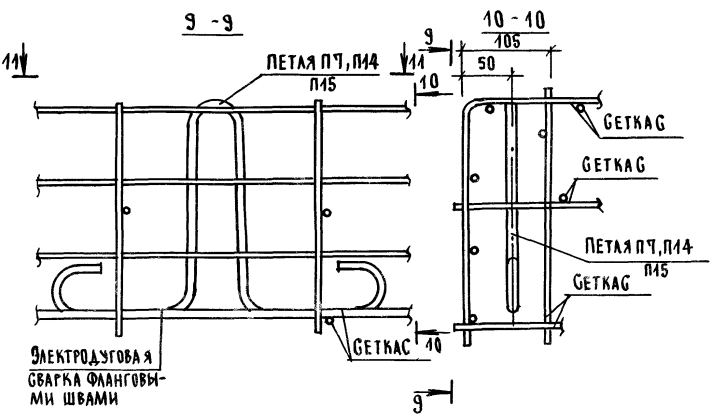
III



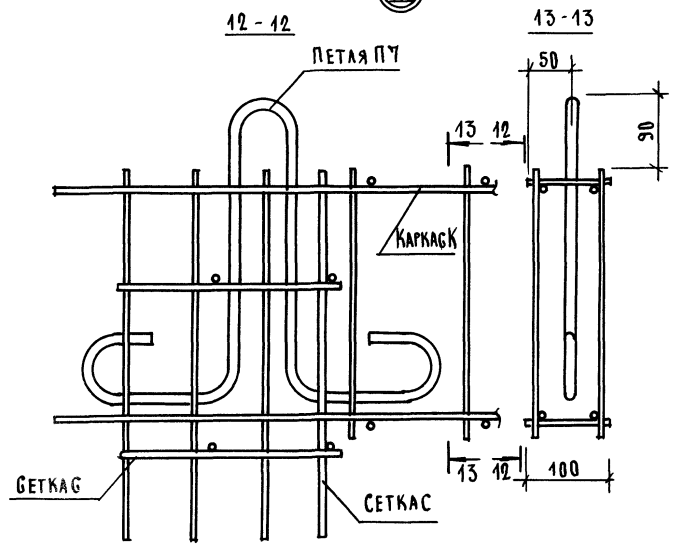
V



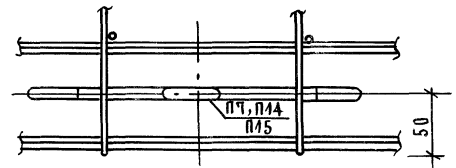
VI



VII



11-11



IX

РИС. 1

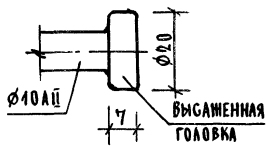


РИС. 2

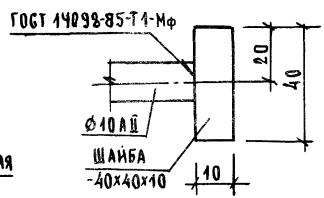
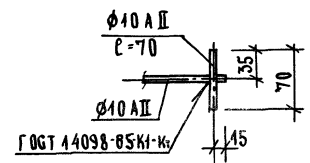


РИС. 3



УЗЛА IX	УСЛОВИЕ ИСПОЛНЕНИЯ
РИС. 1	ПРИ НАЛИЧИИ ОБОРУДОВАНИЯ ДЛЯ ВЫСАЖИВАНИЯ ГОЛОВОК
РИС. 2	ПРИ ОТСУТСТВИИ ОБОРУДОВАНИЯ ДЛЯ ВЫСАЖИВАНИЯ ГОЛОВОК
РИС. 3	ГОЛОВКА