

ТИПОВЫЕ СТРОИТЕЛЬНЫЕ КОНСТРУКЦИИ, ИЗДЕЛИЯ И УЗЛЫ.

Б1.134.1-7

УНИФИЦИРОВАННЫЕ ЖЕЛЕЗОБЕТОННЫЕ
ВЕНТИЛЯЦИОННЫЕ БЛОКИ

Выпуск 1 (Дополнение)


ДЛЯ ЗДАНИЙ ДО 16 ЭТАЖЕЙ
С РАЗЛИЧНЫМИ КОНСТРУКТИВНЫМИ СХЕМАМИ.
ВАРИАНТ АРМИРОВАНИЯ С ПРИМЕНЕНИЕМ
ГНУТЫХ СЕТОК.

РАБОЧИЕ ЧЕРТЕЖИ


РАЗРАБОТАНЫ

АП "Институт "БЕЛПРОЕКТ"

Главный инженер

 А.Ю. Белоусов

Главный инженер проекта

 Е.Н. Поляков

СОГЛАСОВАНЫ

Минстройархитектуры

Республики Беларусь

Письмо от _____

№ _____

УТВЕРЖДЕНЫ

ОАО "МИНСЖЕЛЕЗОБЕТОН"

и введены в действие

с _____ 200__ года

Приказ от _____

№ _____

Регистрационный номер ГП "Минсктиппроект" _____

ВЕДОМОСТЬ РАБОЧИХ ЧЕРТЕЖЕЙ ВЫПУСКА 1 (ДОПОЛНЕНИЕ)

Лист	Наименование	Стр	Примечание
	Титульный лист	1	
1	Общие данные	2	
2	Узлы армирования 8, 8а Вариант с применением гнутых сеток		
	СГ-1-28, СГ-1-30 Спецификация вентблоков ВБ1-28л(п), ВБ1-30л(п)	3	
3	Узлы армирования 9, 9а Вариант с применением гнутых сеток		
	СГ-5-28, СГ-5-30 Спецификация вентблоков ВБ2-28л(п), ВБ2-30л(п)	4	
4	Узел армирования 7 Вариант с применением гнутых сеток		
	СГ-6-28, СГ-6-30 Спецификация венткоробов ВК1-28, ВК1-30	5	
5	Сетки арматурные гнутые СГ-1-28, СГ-1-30	6	
6	Сетки арматурные гнутые СГ-5-28, СГ-5-30	7	
7	Сетки арматурные гнутые СГ-6-28, СГ-6-30	8	

Настоящий комплект рабочих чертежей серии Б1134-1-7 Вып1 (Дополнение) "Унифицированные железобетонные вентиляционные блоки для зданий высотой до 16 этажей Вариант армирования с применением гнутых сеток" разработан АП "Институт "БЕЛПРОЕКТ" по заказу ОАО "МИНСКЖЕЛЕЗОБЕТОН" в рамках договора N17.02 "Оказание технической помощи ОАО "МИНСКЖЕЛЕЗОБЕТОН" (письмо-заказ N315 от 19.02.03 г)

Дополнение разработано с учетом изменения 1 к серии Б1134-1-7 вып1, разработанного АП "Институт "БЕЛПРОЕКТ" по договору 502000 и учитывающего технологические особенности производства вентблоков на заводе ОАО "МИНСКЖЕЛЕЗОБЕТОН" в части применяемой арматуры, состава бетона, конструкции подъемных петель и тп

Технические решения, принятые в рабочих чертежах, соответствуют требованиям экологических, санитарно-гигиенических, противопожарных и других действующих норм и правил и обеспечивают безопасную для жизни и здоровья людей эксплуатацию при соблюдении предусмотренных рабочими чертежами мероприятий

Система качества, действующая в АП "Институт "БЕЛПРОЕКТ" при разработке и производстве проектной и сметной документации, соответствует требованиям международного стандарта ИСО 9001

Комплект включает в себя рабочие чертежи гнутых арматурных сеток, изготавливаемых на технологическом оборудовании завода и объединяющих в один элемент три плоских сетки, что упрощает сборку арматурного блока, уменьшает количество сборочных единиц и приводит к снижению расхода арматурной стали, узлы армирования и спецификации сборочных элементов для вентблоков ВБ1-28, ВБ1-30, ВБ2-28, ВБ2-30, венткоробов ВК1-28 и ВК1-30 исполнения "л" и "п"

Изготовление, приемку, маркировку, складирование и транспортировку вентблоков следует вести в соответствии с указаниями пояснительной записки Б1134-1-7 Выпуск 1 (Изменение 1) объект 502000

Вариант армирования вентблоков гнутыми сетками не оказывает влияния на прочностные характеристики изделий и не требует проведения дополнительных испытаний изделий по прочности

Таблица сравнения общего расхода стали на вентблоки

Марка	Общий расход стали, кг		Снижение расхода стали Вр-I (В-I), кг
	Б1134-1-7 Вып 1 (Изменение 1)	Б1134-1-7 Вып 1 (Дополнение)	
ВБ1-28л, ВБ1-28п	18 49	17,28	121
ВБ1-30л, ВБ1-30п	19 37	18 05	137
ВБ2-28л, ВБ2-28п	17 51	16 61	0 90
ВБ2-30л, ВБ2-30п	18 32	17 34	0 98
ВК1-28	13 38	11 98	1 4
ВК1-30	13 91	12 40	1 51

Примечание Снижение расхода стали происходит только за счет арматуры класса Вр-I (В-I)

Б1.134.1-7-1 (Дополнение)

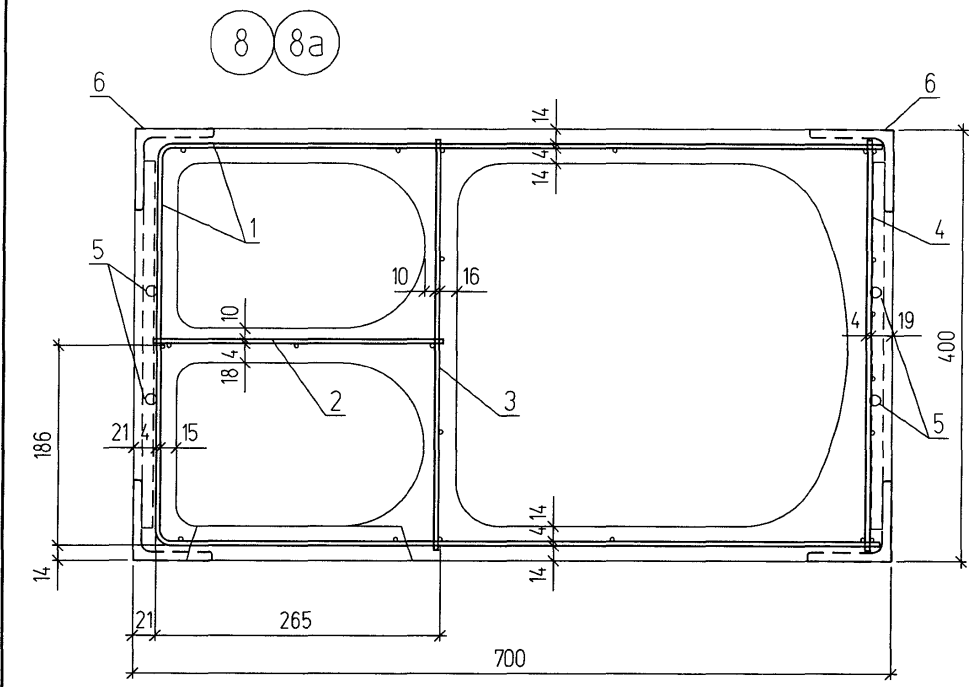
Изм	Колуч	Лист	N док	Подп	Дата
	Замглинж	Тев			08.03
	Нач АКМ-7	Поляков			08.03
	ГКПр	Поляков			08.03
	Н контр	Ермолин			08.03

Стадия	Лист	Листов
С	1	8

Общие данные

АП "Институт "БЕЛПРОЕКТ"

ИнвН подл. Подпись и дата ВзаминВН
 Гл. спец. конст массового изг Телеш
 Гл. констр ин Береговский С.В. 08.03
 Согласовано

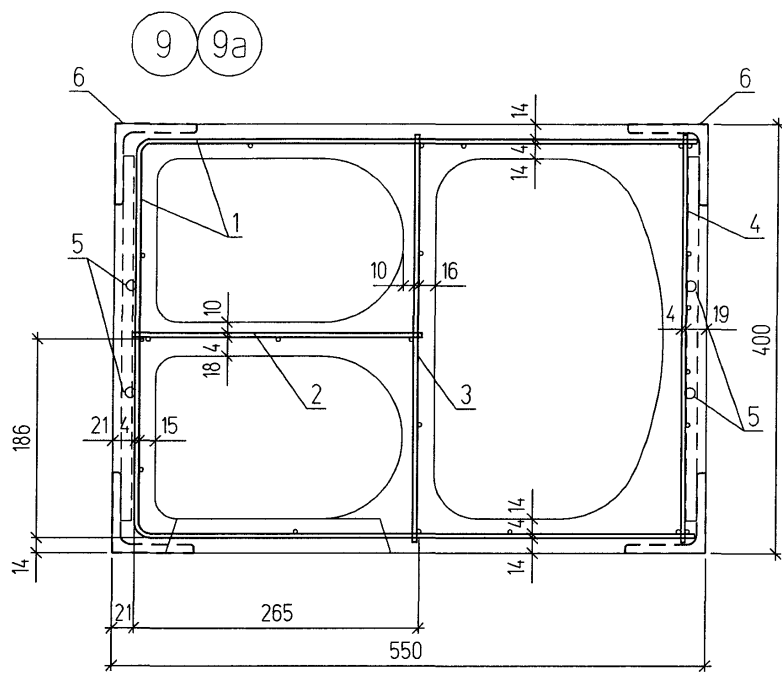


Поз	Обозначение	Наименование	Кол	Масса ед.кг	Приме- чание
	Сер Б1134 1-7 вып1 (Изм1)	Пояснительная записка			
	Сер Б1134 1-7 вып1 (Изм1) л5,6	Опалубочный чертеж			
		<u>Вентблоки ВБ1-28л, ВБ1-28п</u>			
		<u>Сборочные единицы и детали</u>			
1	л5	Сетка гнутая СГ-1-28	1	461	4,61
2	Сер Б1134 1-7 вып1 (Изм1) л38	Сетка плоская С-2д-28	1	249	2,49
3	-- л38	Сетка плоская С-3-28	1	157	1,57
4	-- л40	Сетка плоская С-4-28 (см прим)	1	277	2,77
5	-- л46	Петля подъемная П-5	2	089	1,78
6	-- л46	Изделие закладное М-1	2	203	4,06
		Итого			17,28
		<u>Вентблоки ВБ1-30л, ВБ1-30п</u>			
		<u>Сборочные единицы и детали</u>			
1	л5	Сетка гнутая СГ-1-30	1	493	4,93
2	Сер Б1134 1-7 вып1 (Изм1) л38	Сетка плоская С-2д-30	1	265	2,65
3	-- л38	Сетка плоская С-3-30	1	168	1,68
4	-- л40	Сетка плоская С-4-30 (см прим)	1	295	2,95
5	-- л46	Петля подъемная П-5	2	089	1,78
6	-- л46	Изделие закладное М-1	2	203	4,06
		Итого			18,05

1 Масса сеток С-4-28 и С-4-30 дана без учета подъемных петель, устанавливаемых непосредственно в форму
 2 Расход и класс бетона, массу изделия см Б1134 1-7 вып1(Изм1)

Изм№ подл	Подпись и дата	ВзаминВ
-----------	----------------	---------

Изм	Колуч	Лист	№ док	Подп	Дата	Б1134 1-7-1 (Дополнение)			
Нач АКМ-7	Поляков			<i>[Signature]</i>	08 03	Узлы армирования 8, 8а Вариант с применением гнутых сеток СГ-1-28, СГ-1-30 Спецификация ВБ1-28л(п), ВБ1-30л(п)	Стадия	Лист	Листов
ГКПр	Поляков			<i>[Signature]</i>	08 03		С	2	
И контр	Ермолин			<i>[Signature]</i>	08 03		АП "Институт "БЕЛПРОЕКТ"		

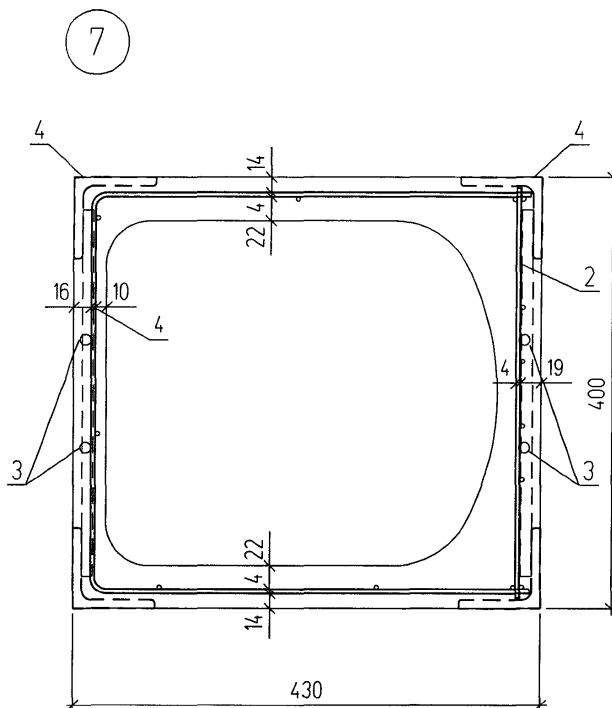


Поз	Обозначение	Наименование	Кол	Масса ед.кг	Приме- чание
	Сер Б1134.1-7 вып1 (Изм1)	Пояснительная записка			
	Сер Б1134.1-7 вып1 (Изм1) л.7.8	Опалубочный чертеж			
		<u>Вентблоки ВБ2-28л, ВБ2-28п</u>			
		<u>Сборочные единицы и детали</u>			
1	л6	Сетка гнутая СГ-5-28	1	394	394
2	Сер Б1134.1-7 вып1 (Изм1) л.38	Сетка плоская С-2д-28	1	249	249
3	-- л38	Сетка плоская С-3-28	1	157	157
4	-- л40	Сетка плоская С-4-28 (см прим)	1	277	277
5	-- л46	Петля подъемная П-5	2	089	178
6	-- л46	Изделие закладное М-1	2	203	406
		Итого			16.61
		<u>Вентблоки ВБ2-30л, ВБ2-30п</u>			
		<u>Сборочные единицы и детали</u>			
1	л6	Сетка гнутая СГ-5-30	1	422	422
2	Сер Б1134.1-7 вып1 (Изм1) л.38	Сетка плоская С-2д-30	1	265	265
3	-- л38	Сетка плоская С-3-30	1	168	168
4	-- л40	Сетка плоская С-4-30 (см прим)	1	295	295
5	-- л46	Петля подъемная П-5	2	089	178
6	-- л46	Изделие закладное М-1	2	203	406
		Итого			17.34

1. Масса сеток С-4-28 и С-4-30 дана без учета подъемных петель, устанавливаемых непосредственно в форму
2. Расход и класс бетона, массу изделия см Б1134.1-7 вып1(Изм1)

Именн подл Подпись и дата ВзаминВ

Б1.134.1-7-1 (Дополнение)					
Изм.	Кол.уч	Лист	N док	Подп	Дата
Нач АКМ-7	Поляков			<i>[Signature]</i>	08.03
ГКПр	Поляков			<i>[Signature]</i>	08.03
Н контр	Ермолин			<i>[Signature]</i>	08.03
Узлы армирования 9. 9а Вариант с применением гнутых сеток СГ-5-28, СГ-5-30 Спецификация ВБ2-28л(п), ВБ2-30л(п)				Стадия	Лист
				С	3
				АП "ИНСТИТУТ "БЕЛПРОЕКТ"	



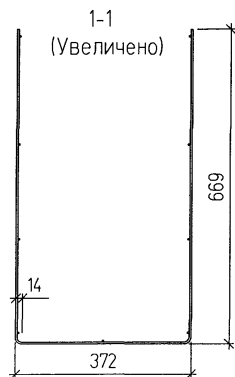
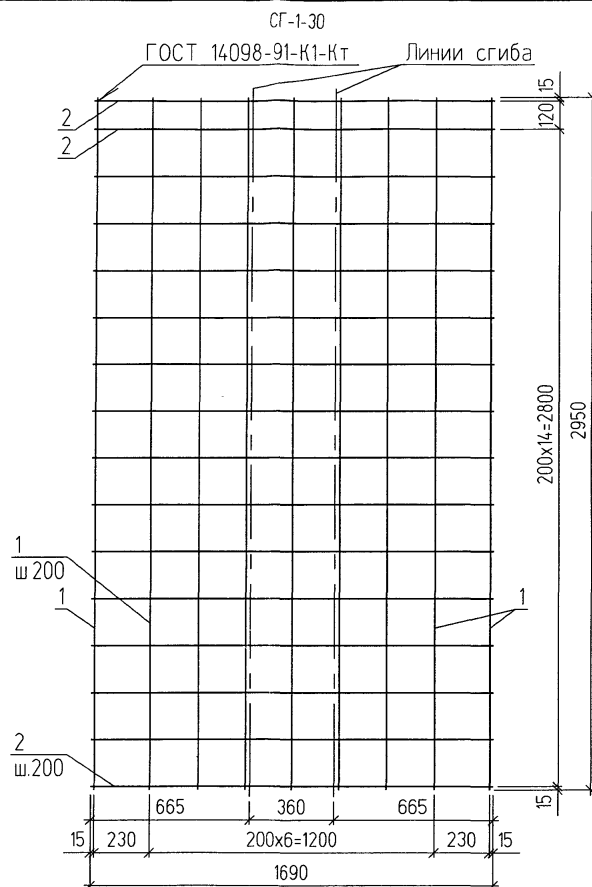
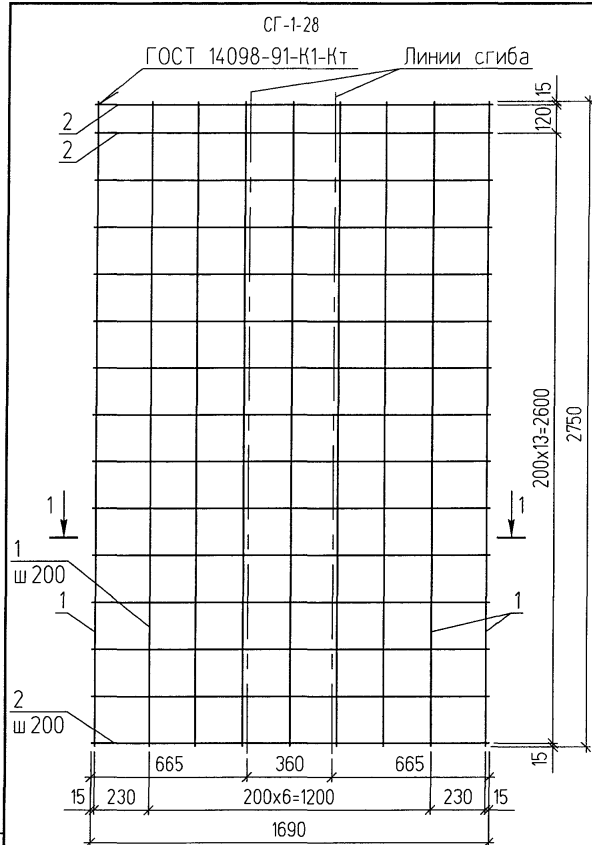
Поз	Обозначение	Наименование	Кол	Масса ед.кг	Приме- чание
	Сер Б1134 1-7 вып1 (Изм1)	Пояснительная записка			
	Сер Б1134 1-7 вып1 (Изм1) л14	Опалубочный чертеж			
		Венткороб ВК1-28			
		Сборочные единицы и детали			
1	л7	Сетка гнутая СГ-6-28	1	337	337
2	Сер Б1134 1-7 вып1 (Изм1) л40	Сетка плоская С-4-28 (см прим)	1	277	277
3	-"- л46	Петля подъемная П-5	2	089	178
4	-"- л46	Изделие закладное М-1	2	203	406
		Итого			1198
		Венткороб ВК1-30			
		Сборочные единицы и детали			
1	л7	Сетка гнутая СГ-6-30	1	361	361
2	Сер Б1134 1-7 вып1 (Изм1) л40	Сетка плоская С-4-30 (см прим)	1	295	295
3	-"- л46	Петля подъемная П-5	2	089	178
4	-"- л46	Изделие закладное М-1	2	203	406
		Итого			1240

1 Масса сеток С-4-28 и С-4-30 дана без учета подъемных петель, устанавливаемых непосредственно в форму

2 Расход и класс бетона, массу изделия см Б1134 1-7 вып1(Изм1)

Инв\N подл	Подпись и дата	Взаминв\N
------------	----------------	-----------

Изм	Колуч	Лист	N док	Подп	Дата	Б1134.1-7-1 (Дополнение)			
Нач АКМ-7	Поляков			<i>[Signature]</i>	08.03	Узел армирования 7 Вариант с применением гнутых сеток СГ-6-28, СГ-6-30 Спецификация ВК1-28, ВК1-30	Стадия	Лист	Листов
ГКПр	Поляков			<i>[Signature]</i>	08.03		С	4	
Н контр	Еролин			<i>[Signature]</i>	08.03	АП "Институт "БЕЛПРОЕКТ"			



Марка изделия	Поз	Наименование	Кол	Масса деталей кг	Масса изделия кг
СГ-1-28	1	Ф4 Вр-I (В-I) L=2750	9	2 28	4 61
	2	Ф4 Вр-I (В-I) L=1690	15	2 33	
СГ-1-30	1	Ф4 Вр-I (В-I) L=2950	9	2 44	4 93
	2	Ф4 Вр-I (В-I) L=1690	16	2 49	

Арматура класса Вр-I по ГОСТ 6727-80*.
Арматура класса В-I по ТУ РБ 04778771.006-95
Допускается применение проволоки В-Io

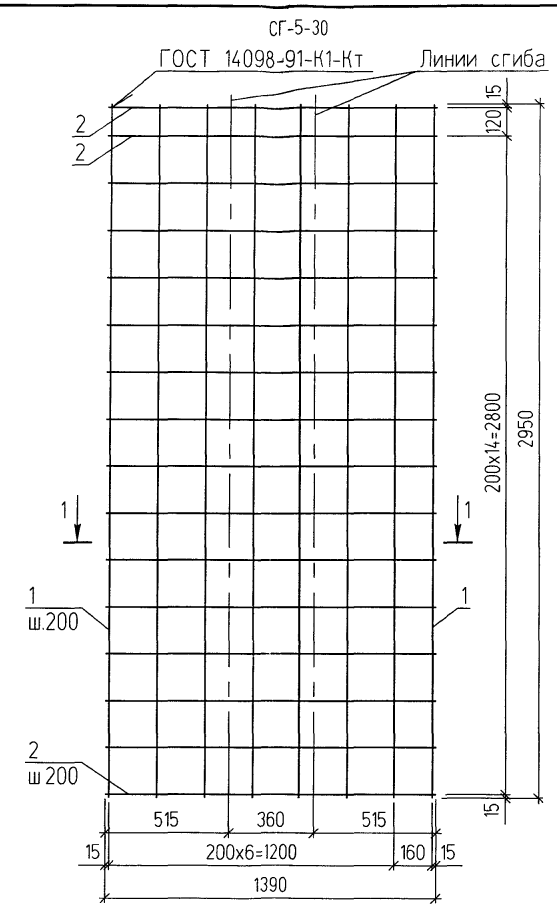
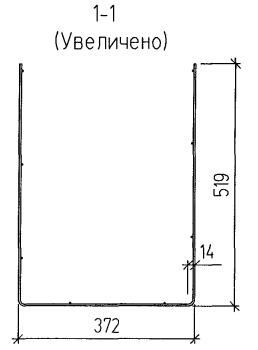
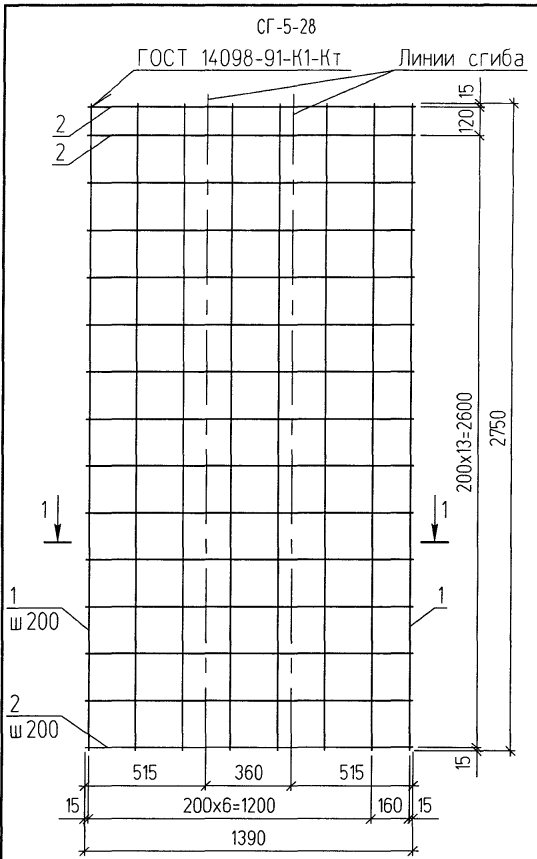
Инв. подл	Подпись и дата	Взаминв.Н
-----------	----------------	-----------

Изм	Колуч	Лист	№ док	Подп	Дата
Нач АКМ-7	Поляков				08.03
ГКПр	Поляков				08.03
Н контр	Ермолин				08.03

Б1.134.1-7-1 (Дополнение)

Сетки арматурные гнутые
СГ-1-28, СГ-1-30

Стадия	Лист	Листов
С	5	
АП "Институт "БЕЛПРОЕКТ"		



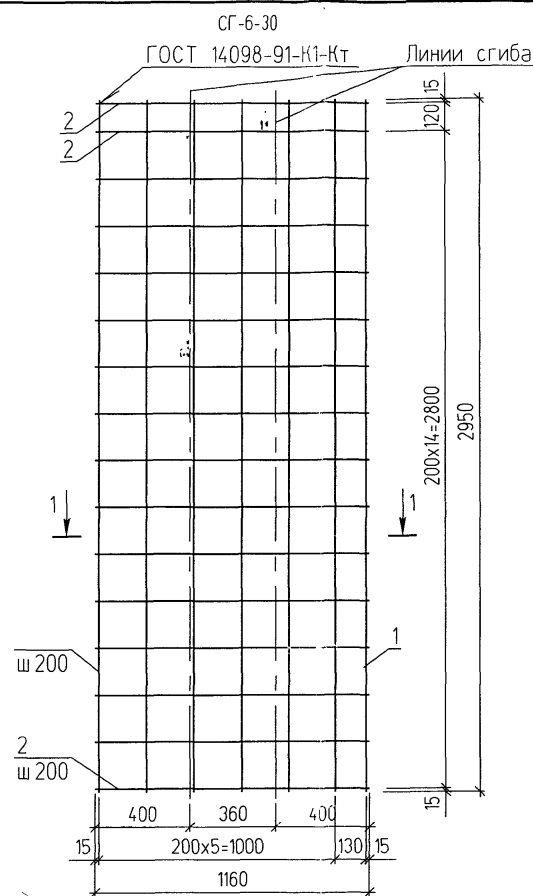
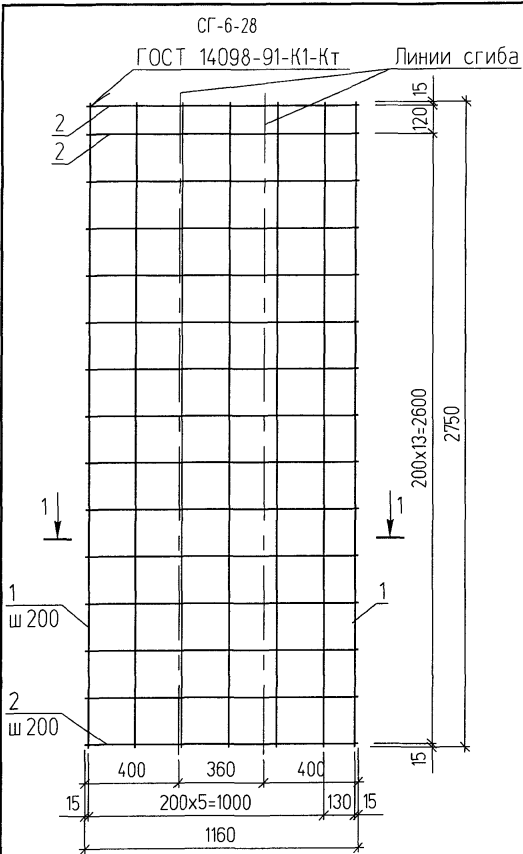
Марка изделия	Поз	Наименование	Кол	Масса деталей кг	Масса изделия кг
CG-5-28	1	Ф4 Вр-I (B-I) L=2750	8	2 02	3 94
	2	Ф4 Вр-I (B-I) L=1390	15	192	
CG-5-30	1	Ф4 Вр-I (B-I) L=2950	8	2 17	4 22
	2	Ф4 Вр-I (B-I) L=1390	16	2 05	

Арматура класса Вр-I по ГОСТ 6727-80*.
Арматура класса В-I по ТУ РБ 04778771006-95
Допускается применение проволоки В-Io

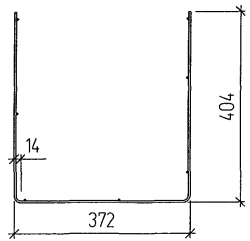
Имя и подл	Подпись и дата	ВзаминвН
------------	----------------	----------

Изм	Колуч	Лист	№ док	Подп	Дата
Нач АКМ-7	Поляков			<i>[Signature]</i>	08.03
ГКПр	Поляков			<i>[Signature]</i>	08.03
Н. контр	Ермолин			<i>[Signature]</i>	08.03

Б1134.1-7-1 (Дополнение)			
Сетки арматурные гнутые CG-5-28, CG-5-30	Стадия	Лист	Листов
	С	6	
АП "Институт "БЕЛПРОЕКТ"			



1-1
(Увеличено)



Марка изделия	Поз	Наименование	Кол	Масса деталей кг	Масса изделия кг
СГ-6-28	1	Ф4 Вр-I (В-I) L=2750	7	177	337
	2	Ф4 Вр-I (В-I) L=1160	15	160	
СГ-6-30	1	Ф4 Вр-I (В-I) L=2950	7	190	361
	2	Ф4 Вр-I (В-I) L=1160	16	171	

Арматура класса Вр-I по ГОСТ 6727-80*.
 Арматура класса В-I по ТУ РБ 04778771006-95
 Допускается применение проволоки В-Io

Инв.№ подл. Подпись и дата. Взам инв.№

Изм	Колуч	Лист	№ док	Подп	Дата
Нач АКМ-7	Поляков			<i>[Signature]</i>	08.03
ГКПр	Поляков			<i>[Signature]</i>	08.03
Н контр	Ермолин			<i>[Signature]</i>	08.03

Б1.134.1-7-1 (Дополнение)

Сетки арматурные гнутые
 СГ-6-28, СГ-6-30

Стадия	Лист	Листов
С	7	
АП "ИНСТИТУТ "БЕЛПРОЕКТ"		