

ТИПОВЫЕ СТРОИТЕЛЬНЫЕ КОНСТРУКЦИИ, ИЗДЕЛИЯ И УЗЛЫ

СЕРИЯ I.463.I-6

ФЕРМЫ СТРОПИЛЬНЫЕ ЖЕЛЕЗОБЕТОННЫЕ СЕГМЕНТНЫЕ ДЛЯ  
ПОКРЫТИЙ ОДНОЭТАЖНЫХ ПРОИЗВОДСТВЕННЫХ ЗДАНИЙ  
ПРОЛЁТАМИ 18 И 24 м  
(В ОПАЛУБОЧНЫХ ФОРМАХ ФЕРМ СЕРИИ ПК-01-129/78)

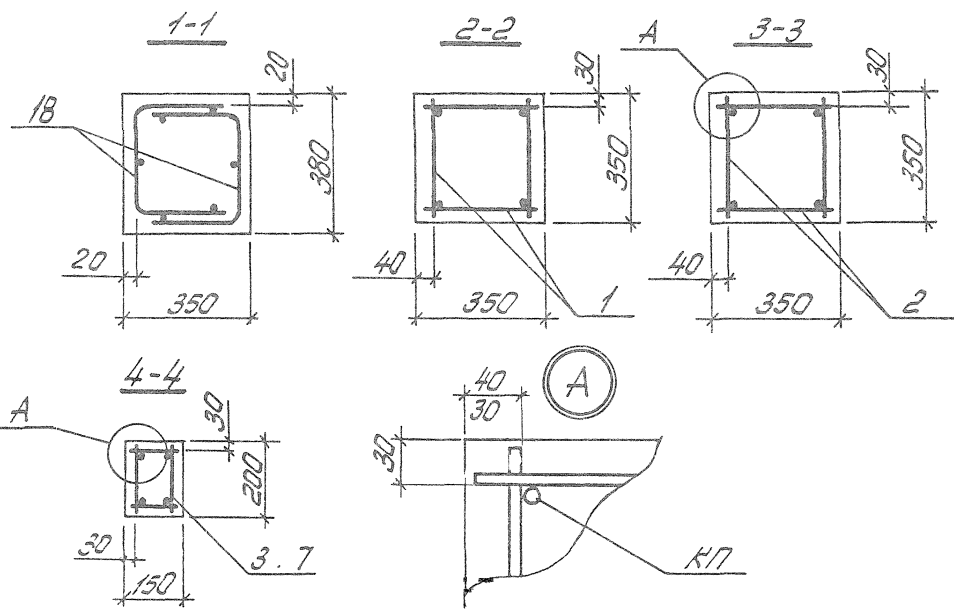
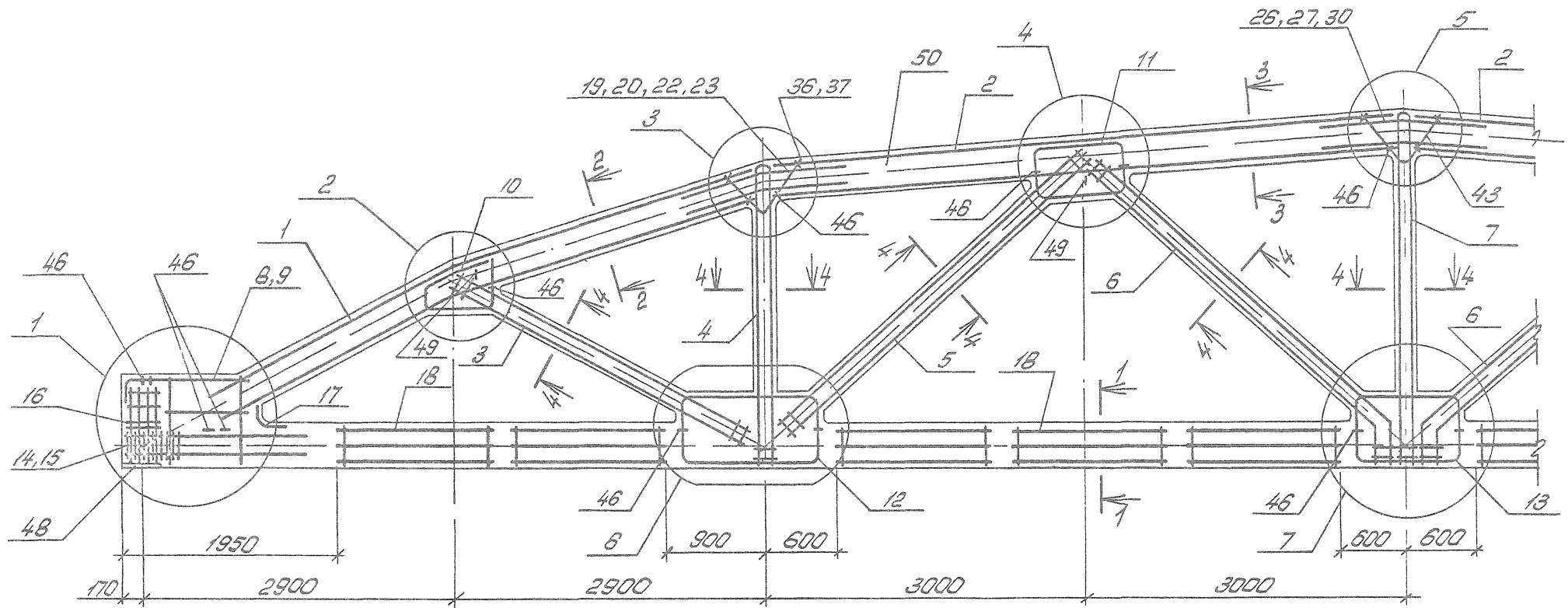
ВЫПУСК 3

ФЕРМЫ ПРОЛЁТОМ 24 м. РАБОЧИЕ ЧЕРТЕЖИ

КНИГА 2

СТР. 5В-119

ОКОНЧАНИЕ



1. Значения контролируемых напряжений в напрягаемой арматуре принимать по табл 1 пояснительной записки.
2. Кубиковая прочность бетона при отпуске натяжения арматуры должна быть не менее Q7 класса бетона.
3. При бетонировании ферм следует особое внимание обратить на уплотнение бетона в узлах фермы.
4. На общем виде армирования напрягаемая арматура в нижнем поясе условно не показана.
5. Спецификация марок арматурных изделий на одну ферму приведена на листах 3...13.
6. В марках ферм, указанных в штампе, условно опущены индексы, обозначающие вид напрягаемой арматуры.

10180/4

Разраб	Богданова	ЛБВ
Расчет	Кишельгор	К
Провер	Дуцкак	Д
И контр	Дуцкак	Д

1.463.1-16.3-4		
Ферма 4ФС24-9...4ФС24-15	Страниц	Лист
	Р	1
	Листов	16
Киевский Промстройпроект		

Инв. номер: Подпись и дата: Взам инв. №

Расположение напрягаемых стержней (поз. 47) в нижнем поясе ферм

Рис. 1

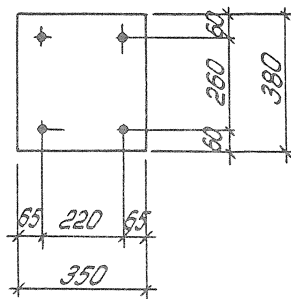


Рис. 2

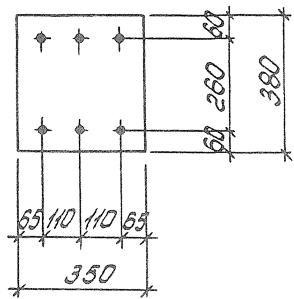


Рис. 3

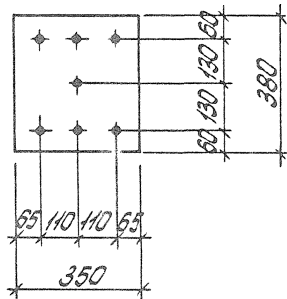


Рис. 4

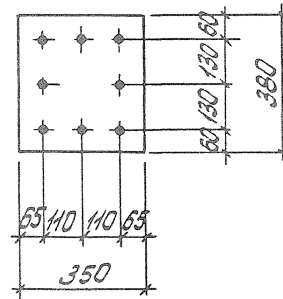


Рис. 5

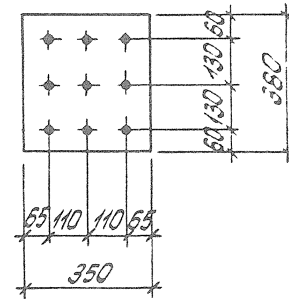


Рис. 6

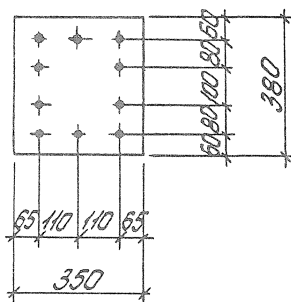


Рис. 7

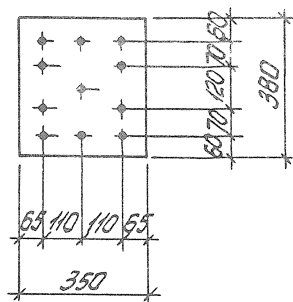


Рис. 8

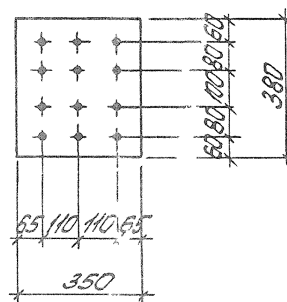


Рис. 9

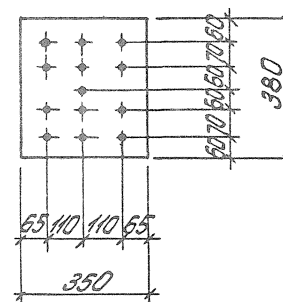


Рис. 10

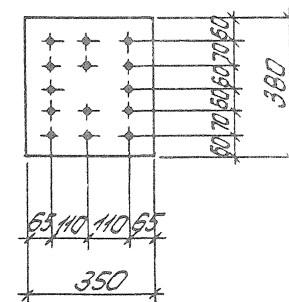


Рис. 11

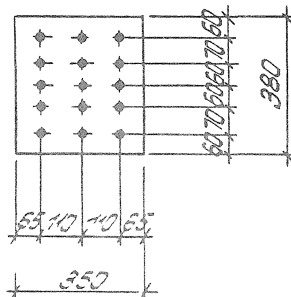


Рис. 12

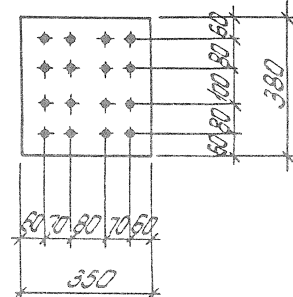
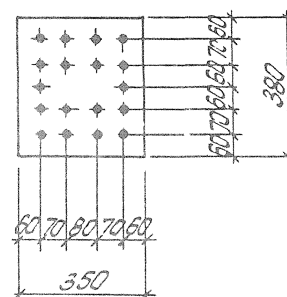


Рис. 13



10180/4

1463.1-16.3-4



Поз	Наименование	Кол. на 49024-				Обозначение документа
		-10А1В	-10А1Г	-10А1Д	-10А1Е	
1	Каркас КП12	2	2	2	2	
2	КП31	2	2	2	2	1463 1-164-6
3	КП38	2	2	2	2	-14
4	КП51	2	2	2	2	-18
5	КП55	2	2	2	2	-22
6	КП61	2	2	2	2	-23
7	КП68	1	1	1	1	-25
8	КР85Д	2+2	2+2	2+2	—	-29
	КР83Д	—	—	—	2+2	-77
9	КР84	—	—	—	2	-77
10	КР109Д	2+2	2+2	2+2	2+2	-76
11	КР112	4	4	4	4	-88
12	КР114	4	4	4	4	-89
13	КР118	2	2	2	2	-90
14	Сетка С11	—	8	8	—	-91
	С15	—	—	—	18	-95
	С16	8	—	—	—	-97
15	С13	8	8	8	8	-97
16	С20	8	8	8	18	-96
17	С23	2	2	2	2	-98
18	С27	20	20	20	20	-100
20	φ 12А1В, R=800; 0,7кг	8	8	8	8	-102
27	φ 12А1В, R=800; 0,7кг	4	4	4	4	-103
36	φ 10А1В, R=1160; 0,7кг	4	4	4	4	-103
43	φ 12А1В, R=1200; 1,1кг	2	2	2	2	-103
46	φ 6А1Г, R=450; 0,1кг	32	32	32	32	-103
47	Стержень напрягаемый φ 22А1В, R=24000; 71,62кг	11	—	—	—	-103
	Стержень напрягаемый φ 22А1В, R=24000; 115,92кг	—	6	—	—	δ/черт; см рис 7, лист 2
	Стержень напрягаемый φ 25А1В, R=24000; 92,16кг	—	—	6	—	δ/черт; см рис 2, лист 2
	Канат напрягаемый φ 16К7, R=24000; 26,78кг	—	—	—	6	δ/черт; см рис 2, лист 2
48	Узелок закладной ПЗ-4	2	—	—	12	δ/черт; см рис 8, лист 2
49	П25-300	4	2	2	2	1463 1-165-9
50	Бетон класса В35, м³	7,42	4	4	4	3400-7, Вып 1, л 1
		7,42	7,42	7,42	7,42	

Уч. 10180-1 (подпись и дата) В.А.М.Ф.И.

Поз	Наименование	Кол. на 49024-			Обозначение документа
		10А1В-Н	-10А1Г-Н	-10А1Д-К-Н	
1	Каркас КП12	2	2	2	
2	КП31	2	2	2	1463 1-164-6
3	КП39	2	2	2	-14
4	КП52	2	2	2	-17
5	КП55	2	2	2	-22
6	КП62	2	2	2	-23
7	КП69	1	1	1	-25
8	КР85Д	2+2	2+2	2+2	-29
10	КР109Д	2+2	2+2	2+2	-77
11	КР112	4	4	4	-88
12	КР114	4	4	4	-89
13	КР118	2	2	2	-90
14	Сетка С11	—	8	8	-91
	С16	8	—	—	-95
15	С13	8	8	8	-97
16	С20	8	8	8	-96
17	С23	2	2	2	-98
18	С27	20	20	20	-100
20	φ 12А1В, R=800; 0,7кг	8	8	8	-102
27	φ 12А1В, R=800; 0,7кг	4	4	4	-103
36	φ 10А1В, R=1160; 0,7кг	4	4	4	-103
43	φ 12А1В, R=1200; 1,1кг	2	2	2	-103
46	φ 6А1Г, R=450; 0,1кг	32	32	32	-103
47	Стержень напрягаемый φ 22А1В, R=24000; 71,62кг	11	—	—	δ/черт; см рис 7, лист 2
	Стержень напрягаемый φ 22А1В, R=24000; 59,18кг	—	13	—	δ/черт; см рис 9, лист 2
	Стержень напрягаемый φ 22А1В, R=24000; 71,62кг	—	—	8	δ/черт; см рис 4, лист 2
48	Узелок закладной ПЗ-4	2	2	2	1463 1-165-9
49	П25-300	4	4	4	3400-7, Вып 1, л 1
50	Бетон класса В35, м³	7,42	7,42	7,42	

10180/4

1463 1-163-4

Лист
4

103	Наименование		Кол на 49С24-				Обозначение документа
			-11.Я.В.М	-11.Я.И.Н	-11.Я.У	-11.К.7	
1	Коркас	к713	2	2	2	2	14631-16.4-5
2		кп31	2	2	2	2	-14
3		кп38	2	2	2	2	-18
4		кп52	2	2	2	2	-22
5		кп55	2	2	2	2	-23
6		кп62	2	2	2	2	-25
7		кп69	1	1	1	1	-29
8		кп85А	2+2	2+2	2+2	2+2	-77
9		кп86	—	—	—	2	-76
10		кп110А	2+2	2+2	2+2	2+2	-88
11		кп112	4	4	4	4	-89
12		кп115	4	4	4	4	-90
13		кп118	2	2	2	4	-91
14	Сетка	С11	—	—	8	—	-95
		С15	8	—	—	—	-97
		С16	—	8	—	—	-97
15		С13	8	8	—	18	-95
16		С20	8	8	8	18	-98
17		С23	2	2	8	8	-98
18		С27	20	20	2	2	-100
20	φ12ЯШ, R=800; 0,7кв		8	8	20	20	-102
27	φ12ЯШ, R=800; 0,7кв		4	4	8	8	-103
36	φ10ЯШ, R=1160; 0,7кв		4	4	4	4	-103
43	φ12ЯШ, R=1200; 1,1кв		2	2	4	4	-103
46	φ6ЯШ, R=450; 0,1кв		32	32	2	2	-103
47	Стержень напрягаемый φ22ЯШ6, R=24000; 71,62кв		12	—	—	—	-103
	Стержень напрягаемый φ20ЯШ, R=24000; 59,18кв		—	13	—	—	б/черт; см рис 8, лист 2
	Стержень напрягаемый φ32ЯШ, R=24000; 151,44кв		—	—	4	—	б/черт; см рис 9, лист 2
	Канат напрягаемый φ15К7, R=24000; 26,78кв		—	—	—	13	б/черт; см рис 1, лист 2
			—	—	—	—	б/черт; см рис 9, лист 2
48	Изделие закладное МЗ-4		2	2	2	2	1.463.1-16.5-9
49	М25-300		4	4	4	4	3.400-7; Вып.1, л.1
50	Бетон класса В40, м³		7+2	7+2	7+2	7+2	

103	Наименование		Кол на 49С24-			Обозначение документа
			-11.Я.В.М	-11.Я.И.Н	-11.Я.У.С.М	
1	коркас	кп13	2	2	2	14631-16.4-5
2		кп31	2	2	2	-14
3		кп39	2	2	2	-17
4		кп52	2	2	2	-22
5		кп56	2	2	2	-23
6		кп62	2	2	2	-25
7		кп70	1	1	1	-30
8		кп85А	2+2	2+2	2+2	-77
10		кп110А	2+2	2+2	2+2	-88
11		кп112	4	4	4	-89
12		кп115	4	4	4	-90
13		кп118	2	2	2	-91
14	Сетка	С11	—	—	8	-95
		С15	8	—	—	-97
		С16	—	8	—	-97
15		С13	8	8	8	-95
16		С20	8	8	8	-98
17		С23	2	2	2	-100
18		С27	20	20	20	-102
20	φ12ЯШ R=800, 0,7кв		8	8	8	-103
27	φ12ЯШ, R=800; 0,7кв		4	4	4	-103
36	φ10ЯШ, R=1160; 0,7кв		4	4	4	-103
43	φ12ЯШ, R=1200; 1,1кв		2	2	2	-103
46	φ6ЯШ, R=450; 0,1кв		32	32	32	-103
47	Стержень напрягаемый φ22ЯШ6, R=24000; 71,62кв		12	—	—	б/черт; см рис 8, лист 2
	Стержень напрягаемый φ25ЯШ, R=24000; 92,16кв		—	9	—	б/черт; см рис 5, лист 2
	Стержень напрягаемый φ22ЯШ6, R=24000; 71,62кв		—	—	9	б/черт; см рис 5, лист 2
48	Изделие закладное МЗ-4		2	2	2	14631-16.5-9
49	М25-300		4	4	4	3.400-7; Вып.1, л.1
50	Бетон класса В40, м³		7.62	7.62	7.62	

10180/4

1.463.1-16.3-4

Лист

5

Инв. № подл. 1. Объем и дата ввода в эксплуатацию

Поз	Наименование	Кол. на 4ФРС24-				Обозначение документа
		-12ЯПВ	-12ЯУ	-12ЯС	-12К7	
1	Каркас КП14	2	2	2	2	1463.1-16.4-7
2	КП31	2	2	2	2	-14
3	КП38	2	2	2	2	-18
4	КП52	2	2	2	2	-22
5	КП55	2	2	2	2	-23
6	КП62	2	2	2	2	-25
7	КП69	1	1	1	1	-29
8	КР85И	2+2	2+2	2+2	2+2	-77
9	КР86	—	—	—	2	-76
10	КР110И	2+2	2+2	2+2	2+2	-88
11	КР113	4	4	4	4	-89
12	КР116	4	4	4	4	-90
13	КР118	2	2	2	2	-91
14	Сетка С11	8	8	8	—	-95
	С16	—	—	—	18	-97
15	С13	8	8	8	18	-96
16	С20	8	8	8	8	-98
17	С23	2	2	2	2	-100
18	С27	20	20	20	20	-102
22	φ16ЯШ, R=1100; 1.7кг	8	8	8	8	-103
27	φ12ЯШ, R=800; 0.7кг	4	4	4	4	-103
36	φ10ЯШ, R=1160; 0.7кг	4	4	4	4	-103
43	φ12ЯШ, R=1200; 1.1кг	2	2	2	2	-103
46	φ6ЯГ, R=450; 0.1кг	32	32	32	32	-103
47	Стержень напрягаемый φ28ЯШВ, R=24000; 115,92кг	8	—	—	—	б/черт; ст. рис. 4, лист 2
	Стержень напрягаемый φ28ЯУ, R=24000; 115,92кг	—	7	—	—	б/черт; ст. рис. 3, лист 2
	Стержень напрягаемый φ25ЯС, R=24000; 92,16кг	—	—	7	—	б/черт ст. рис. 3, лист 2
	Канат напрягаемый φ15К7, R=24000; 26,78кг	—	—	—	14	б/черт; ст. рис. 10, лист 2
48	Изделие закладное МЗ-4	2	2	2	2	1463.1-16.5-9
49	М25-250	4	4	4	4	3.400-7; Вып.1, л.1
50	Бетон класса В40, м3	7.42	7.42	7.42	7.42	

Поз	Наименование	Кол. на 4ФРС24-			Обозначение документа
		-12ЯПВ-Н	-12ЯУ-Н	-12ЯУСК-Н	
1	Каркас КП14	2	2	2	1463.1-16.4-7
2	КП31	2	2	2	-14
3	КП39	2	2	2	-18
4	КП53	2	2	2	-22
5	КП56	2	2	2	-23
6	КП62	2	2	2	-25
7	КП70	1	2	2	-29
8	КР85И	2+2	1	1	-77
10	КР110И	2+2	2+2	2+2	-88
11	КР113	4	2+2	2+2	-89
12	КР116	4	4	4	-90
13	КР118	2	4	4	-91
14	Сетка С11	8	2	2	-95
15	С13	8	8	8	-96
16	С20	8	8	8	-96
17	С23	2	8	8	-98
18	С27	20	2	2	-100
22	φ16ЯШ, R=1100; 1.7кг	8	20	20	-102
27	φ12ЯШ, R=800; 0.7кг	4	8	8	-103
36	φ10ЯШ, R=1160; 0.7кг	4	4	4	-103
43	φ12ЯШ, R=1200; 1.1кг	2	4	4	-103
46	φ6ЯГ, R=450; 0.1кг	32	2	2	-103
47	Стержень напрягаемый φ28ЯШВ, R=24000; 115,92кг	8	32	32	-103
	Стержень напрягаемый φ28ЯУ, R=24000; 115,92кг	—	8	—	б/черт; ст. рис. 4, лист 2
	Стержень напрягаемый φ28ЯУСК, R=24000; 115,92кг	—	—	6	б/черт; ст. рис. 2, лист 2
48	Изделие закладное МЗ-4	2	2	2	1463.1-16.5-9
49	М25-250	4	4	4	3.400-7; Вып.1, л.1
50	Бетон класса В40, м3	7.42	7.42	7.42	

1463.1-16.3-4

Учеб. материал / Средства в строительстве / Водост. ст. в. в.

Поз	Наименование	Кол. на 49С24-				Обозначение документа
		12.П.У.В.Н	12.П.У.В.Н	12.П.У.В.Н	2.К.7.В.	
1	Каркас КП12	2	2	2	2	1463.1-16.4-5
2	КП30	2	2	2	2	-14
3	КП38	2	2	2	2	-18
4	КП52	2	2	2	2	-22
5	КП55	2	2	2	2	-23
6	КП62	2	2	2	2	-25
7	КП69	1	1	1	1	-29
8	КР85 $\frac{1}{4}$	2+2	2+2	2+2	2+2	-77
9	КР86	—	—	—	2	-76
10	КР110 $\frac{1}{4}$	2+2	2+2	2+2	2+2	-88
11	КР113	4	4	4	4	-89
12	КР116	4	4	4	4	-90
13	КР118	2	2	2	2	-91
14	Сетка С11	8	8	8	—	-96
	С15	—	—	—	18	-97
15	С13	8	8	8	18	-96
16	С20	8	8	8	8	-98
17	С23	2	2	2	2	-100
18	С27	20	20	20	20	-102
19	Ф10.П.Ш, R=800; 0,5кг	8	8	8	8	-103
26	Ф10.П.Ш, R=800; 0,5кг	4	4	4	4	-103
36	Ф10.П.Ш, R=1160; 0,7кг	4	4	4	4	-103
43	Ф10.П.Ш, R=1200; 1,1кг	2	2	2	2	-103
46	Ф6.Я.Г, R=450; 0,1кг	32	32	32	32	-103
47	Стержень напрягаемый Ф28.П.Ш, R=2400; 115,92кг	8	—	—	—	8 штук; см. рис. 4, лист 2
	Стержень напрягаемый Ф28.П.Ш, R=2400; 115,92кг	—	7	—	—	8 штук; см. рис. 3, лист 2
	Стержень напрягаемый Ф25.П.Ш, R=2400; 92,16кг	—	—	7	—	8 штук; см. рис. 3, лист 2
	Канат напрягаемый Ф15.К.7, R=2400; 26,78кг	—	—	—	14	8 штук; см. рис. 10, лист 2
48	Изделие закладное ПЗ-4	2	2	2	2	1463.1-16.5-9
49	П25-300	4	4	4	4	3.400-7; Вып.1, л1
50	Бетон класса В50, м <sup>3</sup>	7.42	7.42	7.42	7.42	

Поз	Наименование	Кол. на 49С24-			Обозначение документа
		12.П.У.В.Н	12.П.У.В.Н	12.П.У.В.Н	
1	Каркас КП12	2	2	2	1463.1-16.4-5
2	КП30	2	2	2	-14
3	КП38	2	2	2	-17
4	КП53	2	2	2	-22
5	КП56	2	2	2	-23
6	КП62	2	2	2	-25
7	КП70	1	1	1	-30
8	КР85 $\frac{1}{4}$	2+2	2+2	2+2	-77
10	КР110 $\frac{1}{4}$	2+2	2+2	2+2	-88
11	КР113	4	4	4	-89
12	КР116	4	4	4	-90
13	КР118	2	2	2	-91
14	Сетка С11	8	8	8	-96
15	С13	8	8	8	-96
16	С20	8	8	8	-98
17	С23	2	2	2	-100
18	С27	32	32	32	-102
19	Ф10.П.Ш, R=800; 0,5кг	8	8	8	-103
26	Ф10.П.Ш, R=800; 0,5кг	4	4	4	-103
36	Ф10.П.Ш, R=1160; 0,7кг	4	4	4	-103
43	Ф12.П.Ш, R=1200; 1,1кг	2	2	2	-103
46	Ф6.Я.Г, R=450; 0,1кг	32	32	32	-103
47	Стержень напрягаемый Ф28.П.Ш, R=2400; 115,92кг	8	—	—	8 штук; см. рис. 4, лист 2
	Стержень напрягаемый Ф28.П.Ш, R=2400; 115,92кг	—	8	—	8 штук; см. рис. 4, лист 2
	Стержень напрягаемый Ф28.П.Ш, R=2400; 115,92кг	—	—	6	8 штук; см. рис. 2, лист 2
48	Изделие закладное ПЗ-4	2	2	2	1463.1-16.5-9
49	П25-300	4	4	4	3.400-7; Вып.1, л1
50	Бетон класса В50, м <sup>3</sup>	7.42	7.42	7.42	

	1463.1-16.3-4	Лист 7
--	---------------	-----------





№пз	Наименование	Кол. на 4ФС24-				Обозначение документа
		-13Л1ВБ	-13Л1В	-13Л1ВБ	-13Л1В	
1	Каркас КП12	2	2	2	2	1463 1-16.4-6
2	КП30	2	2	2	2	-14
3	КП39	2	2	2	2	-17
4	КП52	2	2	2	2	-22
5	КП55	2	2	2	2	-23
6	КП62	2	2	2	2	-25
7	КП69	1	1	1	1	-29
8	КР85А	2+2	2+2	2+2	2+2	-77
9	КР86	—	—	—	2	-78
10	КР110А	2+2	2+2	2+2	2+2	-88
11	КР113	4	4	4	4	-89
12	КР116	4	4	4	4	-90
13	КР118	2	2	2	2	-91
14	Сетка С15	—	8	8	—	-97
	С16	8	—	—	18	-97
15	С13	8	8	8	18	-96
16	С20	8	8	8	8	-98
17	С23	2	2	2	2	-100
18	С27	20	20	20	20	-102
19	φ10ЛШ, P=800; 0,5кв	8	8	8	8	-103
26	φ10ЛШ, P=800; 0,5кв	4	4	4	4	-103
36	φ10ЛШ, P=1160; 0,7кв	4	4	4	4	-103
43	φ12ЛШ, P=1200; 1,1кв	2	2	2	2	-103
46	φ6ЛЛ, P=450; 0,1кв	32	32	32	32	-103
47	Стержень напрягаемый φ25ЛШ6, P=24000; 92,16кв	11	—	—	—	δ/всмет; ст. рас. 7, лист 2
	Стержень напрягаемый φ25ЛШ, P=24000; 92,16кв	—	10	—	—	δ/всмет; ст. рас. 6, лист 2
	Стержень напрягаемый φ20ЛШ, P=24000; 59,18кв	—	—	12	—	δ/всмет; ст. рас. 8, лист 2
	Канат напрягаемый φ15К7, P=24000; 26,78кв	—	—	—	15	δ/всмет; ст. рас. 11, лист 2
48	Узлы для закладные тз-4	2	2	2	2	1463 1-16.5-9
49	т25-300	4	4	4	4	3.400-7; выт.1, л1
50	Бетон класса В50, м³	7.42	7.42	7.42	7.42	

№пз	Наименование	Кол. на 4ФС24-				Обозначение документа
		-13Л1ВБ	-13Л1В	-13Л1ВБ	-13Л1В	
1	Каркас КП12	2	2	2	2	1463 1-16.4-6
2	КП30	2	2	2	2	-14
3	КП39	2	2	2	2	-17
4	КП53	2	2	2	2	-22
5	КП56	2	2	2	2	-23
6	КП62	2	2	2	2	-25
7	КП70	1	1	1	1	-29
8	КР85А	2+2	2+2	2+2	2+2	-77
10	КР110А	2+2	2+2	2+2	2+2	-88
11	КР113	4	4	4	4	-89
12	КР116	4	4	4	4	-90
13	КР118	2	2	2	2	-91
14	Сетка С15	—	8	8	8	-97
	С16	8	—	—	—	-97
15	С13	8	8	8	8	-96
16	С20	8	8	8	8	-98
17	С23	2	2	2	2	-100
18	С27	20	20	20	20	-102
19	φ10ЛШ, P=800; 0,5кв	8	8	8	8	-103
26	φ10ЛШ, P=800; 0,5кв	4	4	4	4	-103
36	φ10ЛШ, P=1160; 0,7кв	4	4	4	4	-103
43	φ12ЛШ, P=1200; 1,1кв	2	2	2	2	-103
46	φ6ЛЛ, P=450; 0,1кв	32	32	32	32	-103
47	Стержень напрягаемый φ25ЛШ6, P=24000; 92,16кв	11	—	—	—	δ/всмет; ст. рас. 7, лист 2
	Стержень напрягаемый φ25ЛШ, P=24000; 92,16кв	—	11	—	—	δ/всмет; ст. рас. 7, лист 2
	Стержень напрягаемый φ25ЛШ6, P=24000; 92,16кв	—	—	8	—	δ/всмет; ст. рас. 4, лист 2
48	Узлы для закладные тз-4	2	2	2	2	1463 1-16.5-9
49	т25-300	4	4	4	4	3.400-7; выт.1, л1
50	Бетон класса В50, м³	7.42	7.42	7.42	7.42	

Поз	Наименование	Кол. на 4 ос. 34-				Обозначение документа
		М.Л.П.В.-Н	М.Л.П.-Н	М.Л.П.	М.Л.К.	
1	Каркас КП14	2	2	2	2	1463 1-16.4-7
2	КП31	2	2	2	2	
3	КП39	2	2	2	2	-14
4	КП52	2	2	2	2	-17
5	КП55	2	2	2	2	-22
6	КП62	2	2	2	2	-23
7	КП69	1	1	1	1	-25
8	КР834	2+2	2+2	2+2	2+2	-29
9	КР84	2	2	2	4	-77
10	КР114	2+2	2+2	2+2	2+2	-76
11	КР113	4	4	4	4	-88
12	КР116	4	4	4	4	-89
13	КР118	2	2	2	2	-30
14	Сетка С11	8	—	—	—	-91
	С15	—	—	—	18	-95
	С16	—	8	8	—	-97
15	С13	8	8	8	—	-97
	С17	—	—	—	18	-96
	С20	8	8	8	8	-97
17	С23	2	2	2	2	-98
18	С27	20	20	20	20	-100
22	Ф 16АШ, R=1100; 1,7кг	8	8	8	8	-102
27	Ф 12АШ, R=800; 0,7кг	4	4	4	4	-103
37	Ф 12АШ, R=1150; 1,1кг	4	4	4	4	-103
43	Ф 12АШ, R=1200; 1,1кг	2	2	2	2	-103
45	Ф 6АТ, R=450; 0,1кг	32	32	32	32	-103
47	Стержень напрягаемый ф 32АШ, R=24000; 151,44кг	7	—	—	—	8/чет; см рис 3, лист 2
	Стержень напрягаемый ф 22АШ, R=24000; 71,62кг	—	13	—	—	8/чет; см рис 3, лист 2
	Стержень напрягаемый ф 20АШ, R=24000; 59,18кг	—	—	13	—	8/чет; см рис 3, лист 2
	Канат напрягаемый ф 15К7, R=24000; 26,78кг	—	—	—	16	8/чет; см рис 12, лист 2
48	Изделие заводное ПЗ-4	2	2	2	2	1463 1-16.5-9
49	П25-300	4	4	4	4	3400-7, Вып 1, л 1
50	Бетон класса В45, т3	7,42	7,42	7,42	7,42	

Поз	Наименование	Кол. на 4 ос. 34-			Обозначение документа
		М.Л.П.В.-Н	М.Л.П.-Н	М.Л.П.-К.Н	
1	Каркас КП14	2	2	2	1463 1-16.4-7
2	КП31	2	2	2	
3	КП40	2	2	2	-14
4	КП53	2	2	2	-17
5	КП56	2	2	2	-22
6	КП62	2	2	2	-23
7	КП70	1	1	1	-25
8	КР834	2+2	2+2	2+2	-29
9	КР84	2	2	2	-77
10	КР114	2+2	2+2	2+2	-76
11	КР113	4	4	4	-88
12	КР116	4	4	4	-89
13	КР118	2	2	2	-30
14	С 11	8	—	—	-91
	С 16	—	8	8	-95
15	С 13	8	8	8	-97
16	С 20	8	8	8	-97
17	С 23	2	2	2	-98
18	С 27	20	20	20	-100
22	Ф 16АШ, R=1100; 1,7кг	8	8	8	-102
27	Ф 12АШ, R=800; 0,7кг	4	4	4	-103
37	Ф 12АШ, R=1150; 1,1кг	4	4	4	-103
43	Ф 12АШ, R=1200; 1,1кг	2	2	2	-103
46	Ф 6АТ, R=450; 0,1кг	32	32	32	-103
47	Стержень напрягаемый ф 32АШ, R=24000; 151,44кг	7	—	—	8/чет; см рис 3, лист 2
	Стержень напрягаемый ф 22АШ, R=24000; 71,62кг	—	9	—	8/чет; см рис 5, лист 2
	Стержень напрягаемый ф 20АШ, R=24000; 59,18кг	—	—	13	8/чет; см рис 3, лист 2
48	Изделие заводное ПЗ-4	2	2	2	1463 1-16.5-9
49	П25-300	4	4	4	3400-7, Вып 1, л 1
50	Бетон класса В45, т3	7,42	7,42	7,42	

1463 1-16.3-4

Лист 10

Поз	Наименование	Кол. на 4 ФРС 24-				Обозначение документа
		МЛПВБ-Н	МЛПВБ-Н	МЛПВБ-Н	МЛПВБ-Н	
1	Каркас К712	2	2	2	2	1463.1-16.4-6
2	КП730	2	2	2	2	-14
3	КП739	2	2	2	2	-17
4	КП752	2	2	2	2	-22
5	КП755	2	2	2	2	-23
6	КП62	2	2	2	2	-25
7	КП769	1	1	1	1	-29
8	КР837	2+2	2+2	2+2	2+2	-77
9	КР84	2	2	2	4	-76
10	КР117	2+2	2+2	2+2	2+2	-88
11	КР113	4	4	4	4	-89
12	КР116	4	4	4	4	-90
13	КР118	2	2	2	2	-91
14	Сетка С11	8	—	—	—	-95
	С15	—	—	—	18	-97
	С16	—	8	8	—	-97
15	С13	8	8	8	—	-95
	С17	—	—	—	18	-97
16	С20	8	8	8	8	-98
17	С23	2	2	2	2	-100
18	С27	20	20	20	20	-102
19	φ 10АШ, R=800; 0,5кг	8	8	8	8	-103
26	φ 10АШ, R=800; 0,5 кг	4	4	4	4	-103
37	φ 12АШ, R=1160; 1,1кг	4	4	4	4	-103
43	φ 12АШ, R=1200; 1,1кг	2	2	2	2	-103
46	φ 6АШ, R=450; 0,1кг	32	32	32	32	-103
47	Стержень напрягаемый φ 32АШ, R=24000; 151,44кг	7	—	—	—	8 черт.; см. рис. 3, лист 2
	Стержень напрягаемый φ 28АШ, R=24000; 71,62кг	—	13	—	—	8 черт.; см. рис. 9, лист 2
	Стержень напрягаемый φ 20АШ, R=24000; 59,18кг	—	—	13	—	8 черт.; см. рис. 9, лист 2
	Канат напрягаемый φ 15К7, R=24000; 26,78кг	—	—	—	16	8 черт.; см. рис. 12, лист 2
48	Изделие заводное ПЗ-4	2	2	2	2	1463.1-16.5-9
49	П25-300	4	4	4	4	3.400-7; Вып.1, л.1
50	Бетон класса В50, м <sup>3</sup>	7,42	7,42	7,42	7,42	

Поз	Наименование	Кол. на 4 ФРС 24-			Обозначение документа
		МЛПВБ-Н	МЛПВБ-Н	МЛПВБ-Н	
1	Каркас К712	2	2	2	1463.1-16.4-6
2	КП730	2	2	2	-14
3	КП740	2	2	2	-17
4	КП753	2	2	2	-22
5	КП756	2	2	2	-23
6	КП62	2	2	2	-25
7	КП770	1	1	1	-30
8	КР837	2+2	2+2	2+2	-77
9	КР84	2	2	2	-76
10	КР117	2+2	2+2	2+2	-88
11	КР113	4	4	4	-89
12	КР116	4	4	4	-90
13	КР118	2	2	2	-91
14	Сетка С11	8	—	—	-95
	С15	—	8	8	-97
15	С13	8	8	8	-95
16	С20	8	8	8	-98
17	С23	2	2	2	-100
18	С27	20	20	20	-102
19	φ 10АШ, R=800; 0,5кг	8	8	8	-103
26	φ 10АШ, R=800; 0,5кг	4	4	4	-103
37	φ 12АШ, R=1160; 1,1кг	4	4	4	-103
43	φ 12АШ, R=1200; 1,1кг	2	2	2	-103
46	φ 6АШ, R=450; 0,1кг	32	32	32	-103
47	Стержень напрягаемый φ 32АШ, R=24000; 151,44кг	7	—	—	8 черт.; см. рис. 3, лист 2
	Стержень напрягаемый φ 28АШ, R=24000; 71,62кг	—	9	—	8 черт.; см. рис. 9, лист 2
	Стержень напрягаемый φ 20АШ, R=24000; 59,18 кг	—	—	13	8 черт.; см. рис. 9, лист 2
48	Изделие заводное ПЗ-4	2	2	2	1463.1-16.5-9
49	П25-300	4	4	4	3.400-7; Вып.1, л.1
50	Бетон класса В50, м <sup>3</sup>	7,42	7,42	7,42	

Поз.	Наименование	Кол. на 40024-				Обозначение документа
		-15АУ	-15АУ-Н	-15АУ-Н	-15АУ-Н	
1	Каркас	2	2	2	2	1.463.1-16.4-7
2	КП32	2	2	2	2	-15
3	КП39	2	2	2	2	-17
4	КП52	2	2	2	2	-22
5	КП55	2	2	2	2	-23
6	КП62	2	2	2	2	-25
7	КП69	1	1	1	1	-29
8	КР83У	2+2	2+2	2+2	2+2	-77
9	КР84	2	2	2	4	-76
10	КР117	2+2	2+2	2+2	2+2	-88
11	КР113	4	4	4	4	-89
12	КР116	4	4	4	4	-90
13	КР118	2	2	2	2	-91
14	Сетка	—	—	8	—	-95
	С12	8	—	—	—	-95
	С16	—	8	—	—	-97
15	С13	—	8	—	18	-95
	С14	8	—	8	—	-97
	С17	—	—	—	—	-97
16	С20	8	8	—	18	-98
17	С23	2	2	2	2	-100
18	С27	20	20	2	2	-102
23	φ 18АУ, E=1200; 2,4кг	8	8	20	20	-103
30	φ 18АУ, E=1200; 2,4кг	4	4	8	8	-103
37	φ 12АУ, E=1160; 1,1кг	4	4	4	4	-103
43	φ 12АУ, E=1200; 1,1кг	2	2	4	4	-103
45	φ 6АУ, E=450; 0,1кг	32	32	2	2	-103
46	φ 6АУ, E=450; 0,1кг	32	32	32	32	-103
47	Стержень напрягаемый φ 36АУ, E=24000; 191,76кг	6	—	—	—	δ/четв.; см. рис. 2, лист 2
	Стержень напрягаемый φ 25АУ, E=24000; 92,16кг	—	11	—	—	δ/четв.; см. рис. 7, лист 2
	Стержень напрягаемый φ 28АУ, E=24000; 115,92кг	—	—	—	—	δ/четв.; см. рис. 3, лист 2
	Канат напрягаемый φ 15К7, E=24000; 26,78кг	—	—	7	—	δ/четв.; см. рис. 13, лист 2
48	Изделие закладное ПЗ-4	2	—	—	13	1.463.1-16.5-9
49	ПЗ-300	4	4	2	2	3.400.7, выт. 1, л. 1
50	Бетон класса В45, м³	7,42	7,42	7,42	7,42	

Поз.	Наименование	Кол. на 40024-			Обозначение документа
		-15АУ-Н	-15АУ-Н	-15АУ-Н	
1	Каркас	2	2	2	1.463.1-16.4-7
2	КП32	2	2	2	-15
3	КП40	2	2	2	-17
4	КП53	2	2	2	-22
5	КП56	2	2	2	-23
6	КП62	2	2	2	-25
7	КП70	1	1	1	-30
8	КР83У	2+2	2+2	2+2	-77
9	КР84	2	2	2	-76
10	КР117	2+2	2+2	2+2	-88
11	КР113	4	4	4	-89
12	КР116	4	4	4	-90
13	КР118	2	2	2	-91
14	Сетка	—	—	8	-95
	С12	8	—	—	-95
	С16	—	8	—	-97
15	С13	—	8	8	-95
	С14	8	—	—	-97
16	С20	8	8	8	-98
17	С23	2	2	2	-100
18	С27	20	20	20	-102
23	φ 18АУ, E=1200; 2,4кг	8	8	8	-103
30	φ 18АУ, E=1200; 2,4кг	4	4	4	-103
31	φ 12АУ, E=1160; 1,1кг	4	4	4	-103
43	φ 12АУ, E=1200; 1,1кг	2	2	2	-103
45	φ 6АУ, E=450; 0,1кг	32	32	32	-103
46	φ 6АУ, E=450; 0,1кг	32	32	32	-103
47	Стержень напрягаемый φ 36АУ, E=24000; 191,76кг	6	—	—	δ/четв.; см. рис. 2, лист 2
	Стержень напрягаемый φ 25АУ, E=24000; 92,16кг	—	12	—	δ/четв.; см. рис. 3, лист 2
	Стержень напрягаемый φ 28АУ, E=24000; 115,92кг	—	—	9	δ/четв.; см. рис. 5, лист 2
48	Изделие закладное ПЗ-4	2	2	2	1.463.1-16.5-9
49	ПЗ-300	4	4	4	3.400.7, выт. 1, л. 1
50	Бетон класса В45, м³	7,42	7,42	7,42	

1.463.1-16.3-4

Лист

12

Поз.	Наименование	Кол. на 49024-				Обозначение документа
		-15/178В	-15/178В	-15/178В	-15/178В	
1	Каркас КП12	2	2	2	2	1.463.1-16.4-5
2	КП30	2	2	2	2	-14
3	КП39	2	2	2	2	-17
4	КП52	2	2	2	2	-22
5	КП55	2	2	2	2	-23
6	КП62	2	2	2	2	-25
7	КП69	1	1	1	1	-29
8	КР83Ж	2+2	2+2	2+2	2+2	-77
9	КР84	2	2	2	4	-76
10	КР117	2+2	2+2	2+2	2+2	-88
11	КР113	4	4	4	4	-89
12	КР116	4	4	4	4	-90
13	КР118	2	2	2	2	-91
14	Сетка СН	—	—	8	—	-96
	С12	8	—	—	—	-96
	С16	—	8	—	18	-97
15	С13	—	8	8	—	-96
	С14	8	—	—	—	-96
	С17	—	—	—	18	-97
16	С20	8	8	8	8	-98
17	С23	2	2	2	2	-100
18	С27	20	20	20	20	-102
19	φ10, АIII, R=800; 0,5 кг	8	8	8	8	-103
26	φ10, АIII, R=800; 0,5 кг	4	4	4	4	-103
37	φ12, АIII, R=1160; 1,1 кг	4	4	4	4	-103
43	φ12, АIII, R=1200; 1,1 кг	2	2	2	2	-103
46	φ6, АI, R=450; 0,1 кг	32	32	32	32	-103
47	Стержень напрягаемый φ36, АIII, R=24000; 191,76 кг	6	—	—	—	δ/черт.; ст. рис. 2, лист 2
	Стержень напрягаемый φ25, АIII, R=24000; 92,16 кг	—	11	—	—	δ/черт.; ст. рис. 7, лист 2
	Стержень напрягаемый φ28, АIII, R=24000; 145,92 кг	—	—	7	—	δ/черт.; ст. рис. 3, лист 2
	Канат напрягаемый φ15, К7, R=24000; 26,78 кг	—	—	—	18	δ/черт.; ст. рис. 13, лист 2
48	Изделие закладное ПЗ-4	2	2	2	2	1.463.1-16.5-9
49	ПЗ-5-300	4	4	4	4	3.400-7, вып.1, л.1
50	Бетон класса В50, м <sup>3</sup>	7,42	7,42	7,42	7,42	

И.В. № 102; П.З. № 100 и 101; В.З. № 102

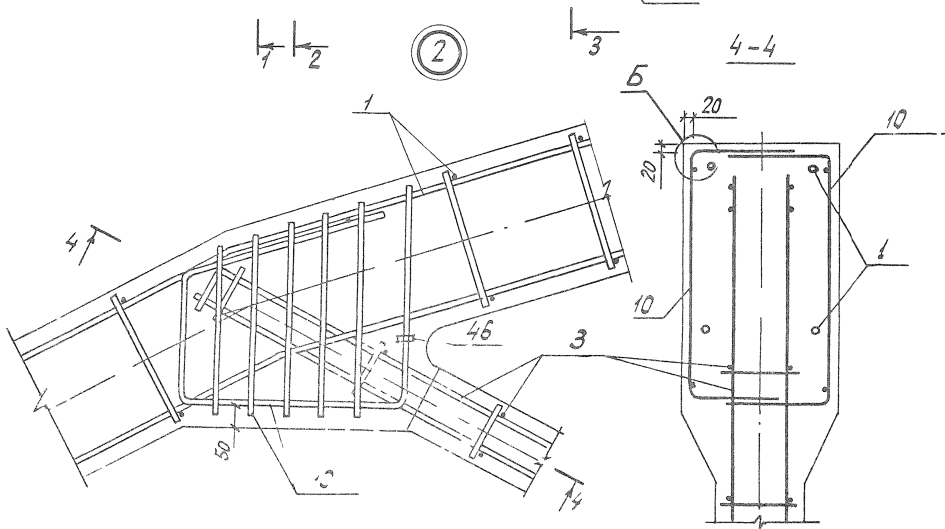
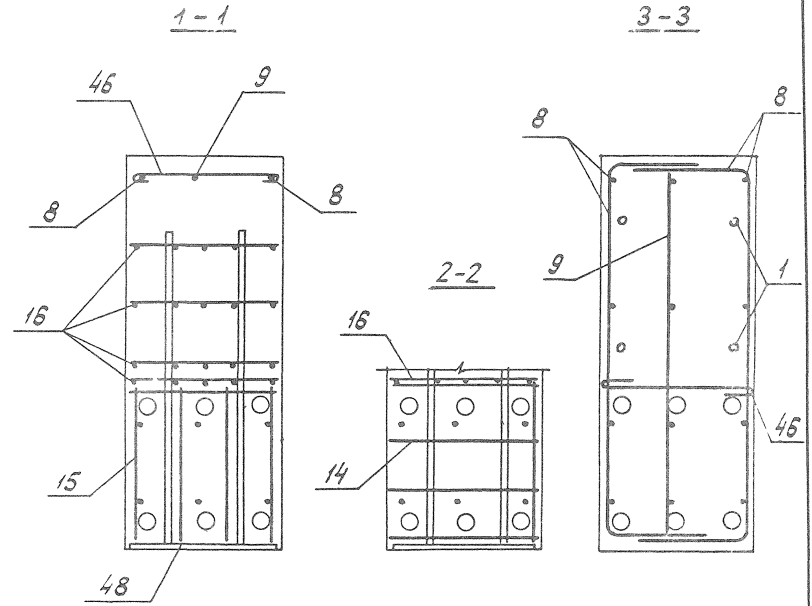
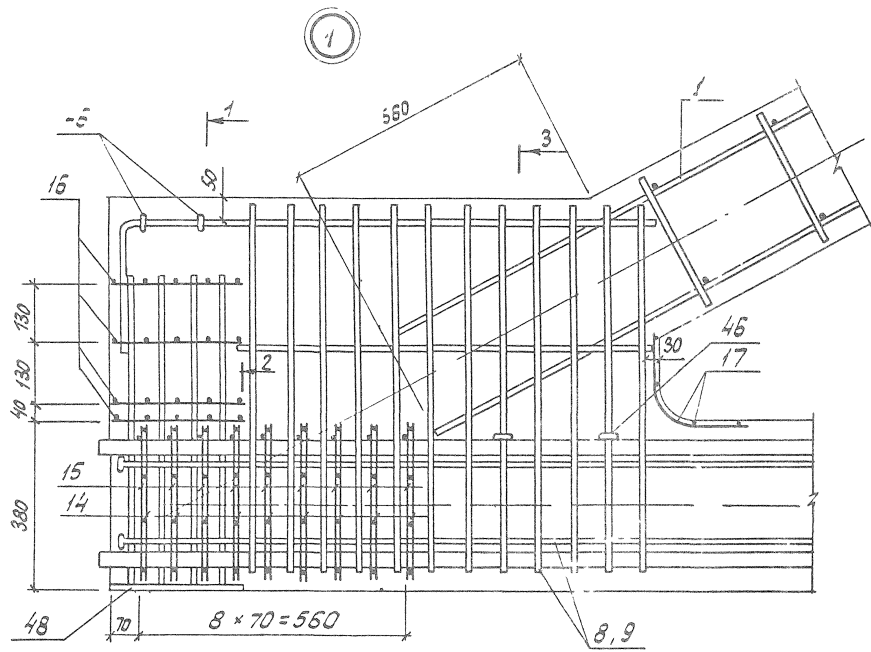
Поз.	Наименование	Кол. на 49024-				Обозначение документа
		-15/178В	-15/178В	-15/178В	-15/178В	
1	Каркас КП12	2	2	2	2	1.463.1-16.4-5
2	КП30	2	2	2	2	-14
3	КП40	2	2	2	2	-17
4	КП53	2	2	2	2	-22
5	КП56	2	2	2	2	-23
6	КП62	2	2	2	2	-25
7	КП70	1	1	1	1	-30
8	КР83Ж	2+2	2+2	2+2	2+2	-77
9	КР84	2	2	2	2	-76
10	КР117	2+2	2+2	2+2	2+2	-88
11	КР113	4	4	4	4	-89
12	КР116	4	4	4	4	-90
13	КР118	2	2	2	2	-91
14	Сетка СН	—	—	8	—	-96
	С12	8	—	—	—	-96
	С16	—	8	—	—	-97
15	С13	—	8	8	—	-96
	С14	8	—	—	—	-96
16	С20	8	8	8	8	-98
17	С23	2	2	2	2	-100
18	С27	20	20	20	20	-102
19	φ10, АIII, R=800; 0,5 кг	8	8	8	8	-103
26	φ10, АIII, R=800; 0,5 кг	4	4	4	4	-103
37	φ12, АIII, R=1160; 1,1 кг	4	4	4	4	-103
43	φ12, АIII, R=1200; 1,1 кг	2	2	2	2	-103
46	φ6, АI, R=450; 0,1 кг	32	32	32	32	-103
47	Стержень напрягаемый φ36, АIII, R=24000; 191,76 кг	6	—	—	—	δ/черт.; ст. рис. 2, лист 2
	Стержень напрягаемый φ25, АIII, R=24000; 92,16 кг	—	12	—	—	δ/черт.; ст. рис. 8, лист 2
	Стержень напрягаемый φ28, АIII, R=24000; 145,92 кг	—	—	9	—	δ/черт.; ст. рис. 5, лист 2
48	Изделие закладное ПЗ-4	2	2	2	2	1.463.1-16.5-9
49	ПЗ-5-300	4	4	4	4	3.400.7, вып.1, л.1
50	Бетон класса В50, м <sup>3</sup>	7,42	7,42	7,42	7,42	

10180/4

1.463.1-16.3-4

Лист

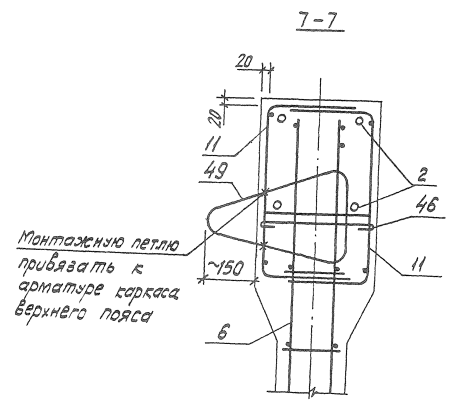
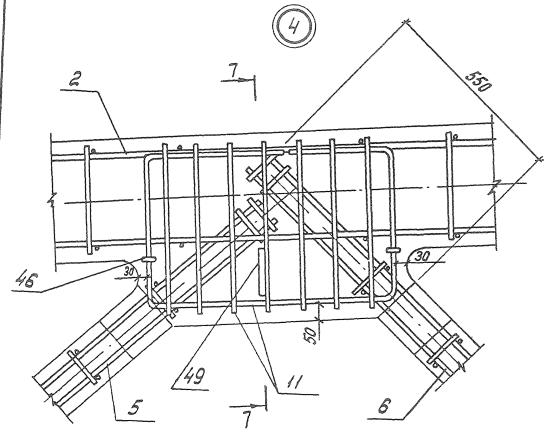
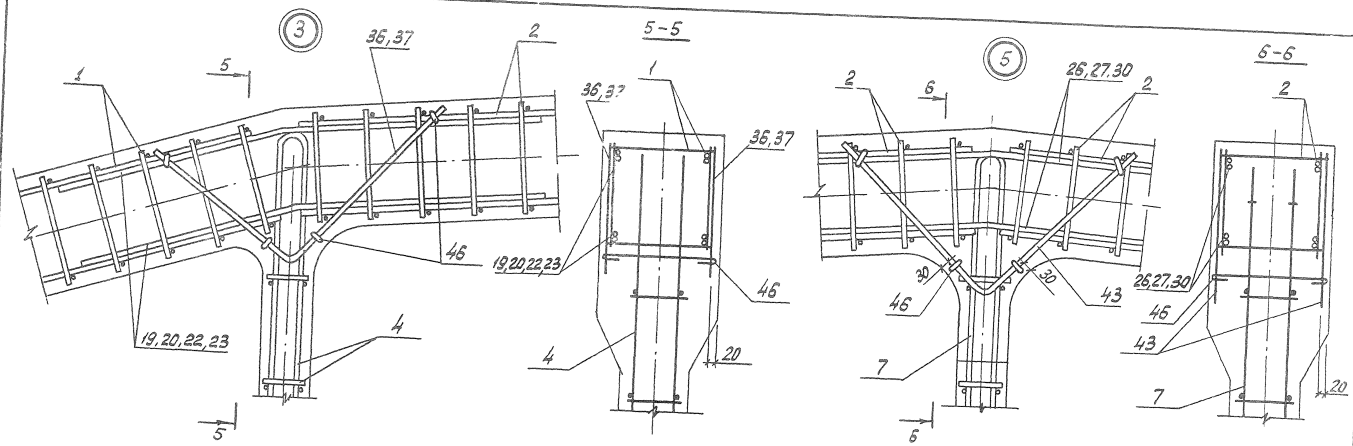
13



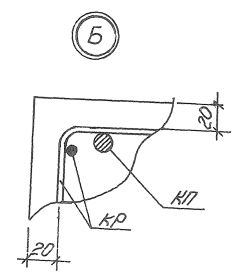
- 1 В узлах 1, 6 и 7 условно показано 6 стержней напрягаемой арматуры.
2. Допустимое отклонение величины заделки каркасов решетки в пояса  $\pm 10$  мм.
3. В узле 1 показано девять рядов сеток поз 14, 15 для ферм с армированием нижнего пояса канатами класса К-7. Для ферм со стержневым армированием нижнего пояса устанавливается четыре ряда сеток поз 14, 15 на расстоянии 280 мм от торца с шагом 70 мм.
- 4 Узел Б см. на листе 15.

1.463 1-16.3-4

Лист  
14

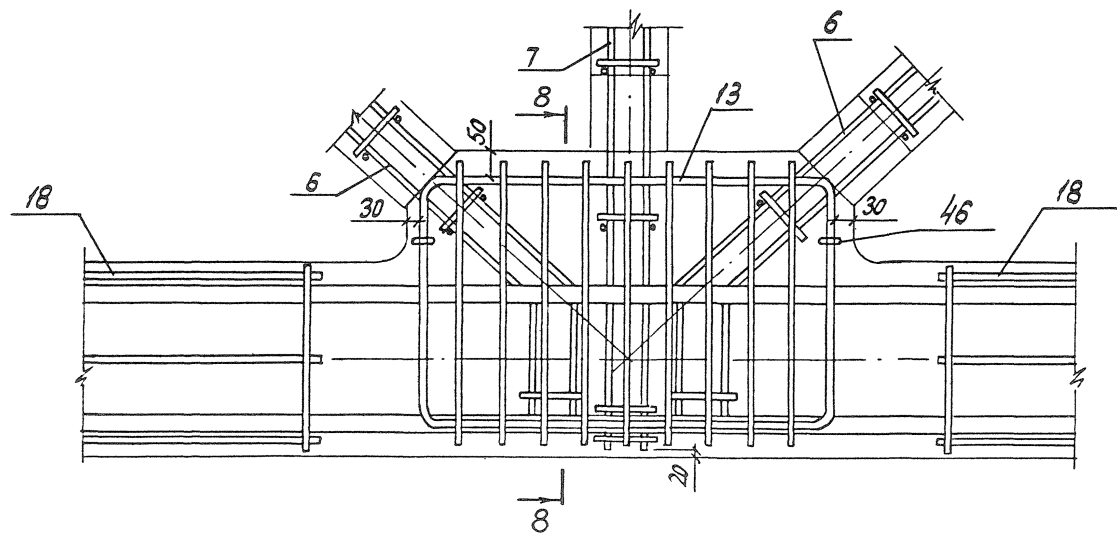
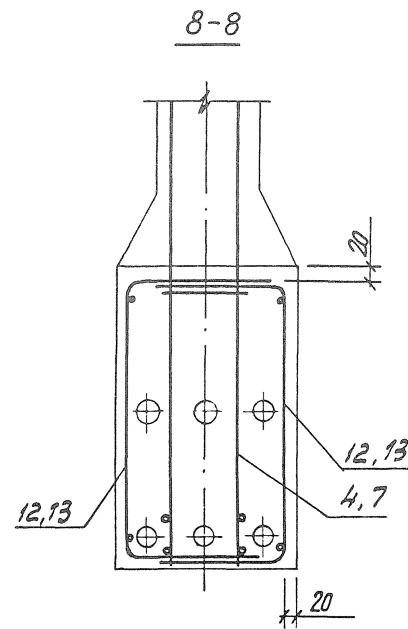
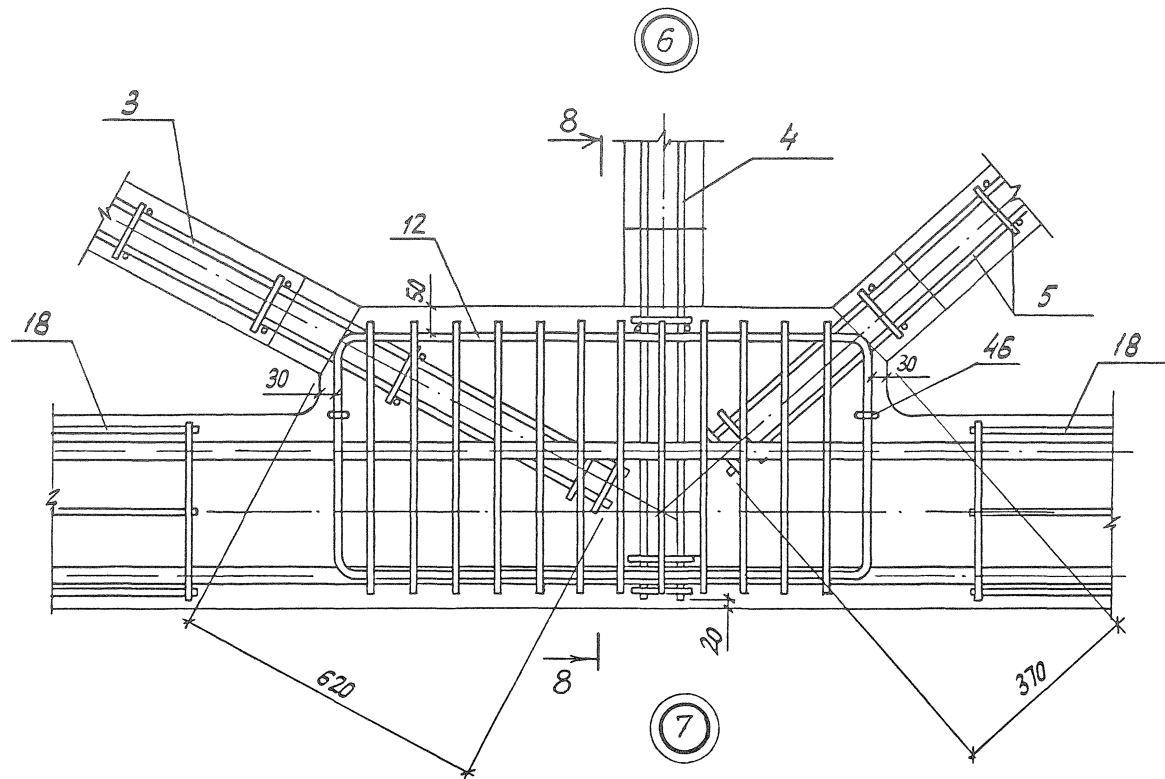


Монтажную петлю  
привязать к  
арматуре каркаса  
верхнего пояса



Швеллеры, Двутысяч и стальные шпильки





1.463.1-16.3-4

лист  
15

## Ведомость расхода стали на ферму, кг

Марка фермы	Напрягаемая арматура класса															Всего							
	А-IIIВ					А-IV					А-V												
	ГОСТ 5781-82					ГОСТ 5781-82					ГОСТ 5781-82												
	ГОСТ 10884-81					ГОСТ 10884-81					ГОСТ 13840-68												
φ 16			Утого		φ 16			φ 20		Утого		φ 18			Утого		φ 15			Утого			
1ФС24-1АIIIВ	265.1				265.1																		265.1
1ФС24-1АIV						236.7				236.7													236.7
1ФС24-1АV											189.4				189.4								189.4
1ФС24-1К7																				107.1		107.1	107.1
1ФС24-1АIIIВ-Н	265.1				265.1																		265.1
1ФС24-1АIV-Н						265.1				265.1													265.1
1ФС24-1АVСК-Н																							191.8
																							191.8

### Продолжение ведомости

Изделия арматурные															Изделия закладные										Общий расход											
Арматура класса															Арматура класса																					
А-III															А-I																					
ГОСТ 5781-82															ГОСТ 5781-82																					
φ6					φ8					φ10					φ12					φ14					φ18					φ20					Всего	Всего
Утого					Утого					Утого					Утого					Утого					Утого											
7.2	44.6	158.2	10.4	5.6						226.4	0.6									0.6	44.1	44.1	271.1	13.6	13.6	8.4	8.4	13.6	13.6	35.6	571.8					
7.2	44.6	158.2	10.4	5.6						226.4	0.6				0.6	44.1	44.1	271.1	13.6	13.6	8.4	8.4	13.6	13.6	35.6	543.6										
7.2	44.6	158.2	10.4	5.6						226.4	0.6				0.6	44.1	44.1	271.1	13.6	13.6	8.4	8.4	13.6	13.6	35.6	496.1										
7.2	40.2	189.4		16.0						252.8	0.6				0.6	44.1	44.1	271.1	13.6	13.6	8.4	8.4	13.6	13.6	35.6	440.2										
7.2	44.6	130.6	5.2	5.6						239.2	0.8	0.2	0.8		1.8	44.1	44.1	285.1	13.6	13.6	8.4	8.4	13.6	13.6	35.6	585.8										
7.2	44.6	130.6	5.2	5.6						239.2	0.8	0.2	0.8		1.8	44.1	44.1	285.1	13.6	13.6	8.4	8.4	13.6	13.6	35.6	585.8										
7.2	44.6	130.6	5.2	5.6						239.2	0.8	0.2	0.8		1.8	44.1	44.1	285.1	13.6	13.6	8.4	8.4	13.6	13.6	35.6	512.5										

Инв. № пров. Подпись и дата И.зам. инв. №

Разраб.	Кишелегор	ЖС
Расчит	Кишелегор	ЖС
Провер.	Дзужак	СФ
И контр	Дзужак	СФ

1.463.1-16.3-РС

Ведомость расхода стали

Стр.	Лист	Листов
Ф	1	41
Киевский Простройпроект		

## Ведомость расхода стали на ферму, кг

Марка фермы	Напрягаемая арматура класса												Всего			
	А-IIIБ				А-IV			А-V			АТ-VСК			К-7		
	ГОСТ 5781-82				ГОСТ 5781-82			ГОСТ 5781-82			ГОСТ 10384-81			ГОСТ 13840-88		
	φ18			Итого	φ18	φ22	Итого	φ16		Итого	φ20			Итого	φ15	Итого
1ФС24-2АIIIБ	335.7			335.7												335.7
1ФС24-2АIV					286.5			286.5								286.5
1ФС24-2АV								227.2		227.2						227.2
1ФС24-2К7													133.9	133.9		133.9
1ФС24-2АIIIБ-Н	335.7			335.7												335.7
1ФС24-2АIV-Н					335.7			335.7								335.7
1ФС24-2АVСК-Н										236.7			236.7			236.7

## Продолжение ведомости

Изделия арматурные														Изделия закладные						Общий расход				
Арматура класса														Арматура класса										
А-III							А-I							Всего	А-III		А-I		Всего					
ГОСТ 5781-82							ГОСТ 5781-82								ГОСТ 5781-82		ГОСТ 38071							
φ6	φ8	φ10	φ12	φ14		Итого	φ6	φ8	φ10	φ12	φ14		Итого	φ5	Итого	φ14	Итого	φ18	Итого	φ12	Итого			
2.4	51.8	101.4	100.4			256.0		0.6					0.6	44.1	44.1	300.7	13.6	13.6	8.4	8.4	13.6	13.6	35.6	672.0
2.4	51.8	101.4	100.4			256.0		0.6					0.6	44.1	44.1	300.7	13.6	13.6	8.4	8.4	13.6	13.6	35.6	622.8
2.4	51.8	101.4	100.4			256.0		0.6					0.6	44.1	44.1	300.7	13.6	13.6	8.4	8.4	13.6	13.6	35.6	563.5
2.4	47.4	126.6	90.0	16.0		282.4		0.6					0.6	44.1	44.1	327.1	13.6	13.6	8.4	8.4	13.6	13.6	35.6	496.6
2.4	51.8	65.8	135.2	24.0		279.2	0.4	0.4		0.4	1.2		2.4	43.9	43.9	325.5	13.6	13.6	8.4	8.4	13.6	13.6	35.6	696.8
2.4	51.8	65.8	135.2	24.0		279.2	0.4	0.4		0.4	1.2		2.4	43.9	43.9	325.5	13.6	13.6	8.4	8.4	13.6	13.6	35.6	696.8
2.4	51.8	65.8	135.2	24.0		279.2	0.4	0.4		0.4	1.2		2.4	43.9	43.9	325.5	13.6	13.6	8.4	8.4	13.6	13.6	35.6	597.8

1.463.1-16.3-PC

Лист  
2

## Ведомость расхода стали на ферму, кг

Марка фермы	Напрягаемая арматура класса											Всего		
	А-IIIБ			А-IV			А-V			АТ-VСК			К-7	
	ГОСТ 5781-82			ГОСТ 5781-82			ГОСТ 5781-82			ГОСТ 10884-81			ГОСТ 13840-68	
φ18		Утого	φ18	φ25	Утого	φ16		Утого	φ22		Утого	φ15	Утого	
1ФС24-3АIIIБ	383.6		383.6											383.6
1ФС24-3АIV				335.7		335.7								335.7
1ФС24-3АV							265.1		265.1					265.1
1ФС24-3К7												160.7	160.7	160.7
1ФС24-3АIIIБ-Н	383.6		383.6											383.6
1ФС24-3АIV-Н				368.6		368.6								368.6
1ФС24-3АVСК-Н									286.5		286.5			286.5

## Продолжение ведомости

Узделя арматурные											Узделя закладные						Общий расход											
Арматура класса											Арматура класса			Прокат марки														
А-III					А-I						Всего	А-III		А-I		Всего												
ГОСТ 5781-82					ГОСТ 5781-82							ГОСТ 5781-82		ГОСТ 380-71														
φ6	φ8	φ10	φ12	φ14				Утого	φ6	φ8	φ10	φ12	φ14			Утого	φ5	Утого										
2.4	26.6	116.6	80.0	88.0				313.6	0.8		0.2	0.8					1.8	44.1	44.1	359.5	13.6	13.6	8.4	8.4	13.6	13.6	35.6	778.7
2.4	26.6	116.6	80.0	88.0				313.6	0.8		0.2	0.8					1.8	44.1	44.1	359.5	13.6	13.6	8.4	8.4	13.6	13.6	35.6	730.8
2.4	26.6	116.6	80.0	88.0				313.6	0.8		0.2	0.8					1.8	44.1	44.1	359.5	13.6	13.6	8.4	8.4	13.6	13.6	35.6	660.2
2.4	36.6	91.4	146.0	88.0				334.4	0.8		0.2	0.8					1.8	44.1	44.1	380.3	13.6	13.6	8.4	8.4	13.6	13.6	35.6	576.6
2.4	26.6	109.0	74.0	112.0				324.0	0.4	0.4		0.4	1.2				2.4	43.9	43.9	370.3	13.6	13.6	8.4	8.4	13.6	13.6	35.6	799.5
2.4	26.6	109.0	74.0	112.0				324.0	0.4	0.4		0.4	1.2				2.4	43.9	43.9	370.3	13.6	13.6	8.4	8.4	13.6	13.6	35.6	774.5
2.4	26.6	109.0	74.0	112.0				324.0	0.4	0.4		0.4	1.2				2.4	43.9	43.9	370.3	13.6	13.6	8.4	8.4	13.6	13.6	35.6	692.4

1.463.1-16 3-PC

Лист

3

# Ведомость расхода стали на ферму, кг

Марка фермы	Напрягаемая арматура класса														Всего				
	Я-IIIБ				Я-IV				Я-V				ЯТ-VСК			К-7			
	ГОСТ 5781-82				ГОСТ 5781-82				ГОСТ 5781-82				ГОСТ 10884-81			ГОСТ 13840-68			
	φ18			Итого	φ18	φ25		Итого	φ16			Итого	φ22				Итого	φ15	Итого
1ФС24-3ЯIIIБВ	383.6			383.6															383.6
1ФС24-3ЯIVБ					335.7			335.7											335.7
1ФС24-3ЯVB									265.1			265.1							265.1
1ФС24-3К7В																	160.7	160.7	160.7
1ФС24-3ЯIIIБВ-Н	383.6			383.6															383.6
1ФС24-3ЯIVБ-Н						368.6		368.6											368.6
1ФС24-3ЯVСКВ-Н													286.5			286.5			286.5

## Продолжение ведомости

Изделия арматурные														Изделия закладные										Общий расход	
Арматура класса														Арматура класса											
Я-III							Я-I							ВР-I		Всего	Я-III		Я-I		Всего				
ГОСТ 5781-82							ГОСТ 5781-82							ГОСТ 6727-80			ГОСТ 5781-82		ГОСТ 330-71						
φ6	φ8	φ10	φ12	φ14			Итого	φ6	φ8	φ10	φ12	φ14			Итого	φ5	Итого	φ14	Итого	φ18	Итого	φ12	Итого		
2.4	26.6	179.4	40.8	16.0			265.2	0.8		0.2	0.8			1.8	44.1	44.1	311.1	13.6	13.6	8.4	8.4	13.6	13.6	35.6	770.3
2.4	26.6	179.4	40.8	16.0			265.2	0.8		0.2	0.8			1.8	44.1	44.1	311.1	13.6	13.6	8.4	8.4	13.6	13.6	35.6	682.4
2.4	26.6	179.4	40.8	16.0			265.2	0.8		0.2	0.8			1.8	44.1	44.1	311.1	13.6	13.6	8.4	8.4	13.6	13.6	35.6	611.8
2.4	36.6	154.2	76.8	16.0			286.0	0.8		0.2	0.8			1.8	44.1	44.1	331.9	13.6	13.6	8.4	8.4	13.6	13.6	35.6	528.2
2.4	26.6	171.8	34.8	40.0			275.6	0.4	0.4		0.4	1.2		2.4	43.9	43.9	321.9	13.6	13.6	8.4	8.4	13.6	13.6	35.6	741.1
2.4	26.6	171.8	34.8	40.0			275.6	0.4	0.4		0.4	1.2		2.4	43.9	43.9	321.9	13.6	13.6	8.4	8.4	13.6	13.6	35.6	726.1
2.4	26.6	171.8	34.8	40.0			275.6	0.4	0.4		0.4	1.2		2.4	43.9	43.9	321.9	13.6	13.6	8.4	8.4	13.6	13.6	35.6	644.0

10180/4

1.463.1-15.3 - PC

Лист  
4

УчБ Методич. Пособия в связи с введением стандартов

## Ведомость расхода стали на ферму, кг

Марка фермы	Напрягаемая арматура класса														Всего					
	А-IIIВ				А-IV				А-V				АТ-VСК			К-7				
	ГОСТ 5781-82				ГОСТ 5781-82				ГОСТ 5781-82				ГОСТ 10884-81			ГОСТ 13840-68				
	φ22			Итого	φ20	φ25		Итого	φ20			Итого	φ16				Итого	φ15		Итого
1ФС24-4АIIIВ	429,7			429,7																429,7
1ФС24-4АIV					368,6			368,6												368,6
1ФС24-4АV									295,9			295,9								295,9
1ФС24-4К7																	187,5	187,5		187,5
1ФС24-4АIIIВ-Н	429,7			429,7																429,7
1ФС24-4АIV-Н					414,3			414,3												414,3
1ФС24-4АVСК4													303,0			303,0				303,0

Продолжение ведомости

Узделя арматурные														Узделя закладные										Общий расход					
Арматура класса														Арматура класса															
А-III							А-I							Вр-I		Всего	А-III		А-I		ВСтЗкп2		Всего						
ГОСТ 5781-82							ГОСТ 5781-82							ГОСТ 6727-80			ГОСТ 5781-82		ГОСТ 380-71										
φ5	φ8	φ10	φ12	φ14	φ16	φ18				Итого	φ6	φ8	φ12	φ14				Итого	φ5	Итого	φ14	Итого	φ18	Итого	δ12	Итого			
2,4	26,6	109,0	52,4	16,0	70,4	124,0				400,8	0,8		1,2					2,0	41,7	41,7	444,5	13,6	13,6	8,4	8,4	13,6	13,6	35,6	909,8
2,4	26,6	109,0	52,4	16,0	70,4	124,0				400,8	0,8		1,2					2,0	41,7	41,7	444,5	13,6	13,6	8,4	8,4	13,6	13,6	35,6	848,7
2,4	26,6	109,0	52,4	16,0	70,4	124,0				400,8	0,8		1,2					2,0	41,7	41,7	444,5	13,6	13,6	8,4	8,4	13,6	13,6	35,6	776,0
2,4	35,6	83,8	88,4	16,0	70,4	124,0				421,6	0,8		1,2					2,0	41,7	41,7	465,3	13,6	13,6	8,4	8,4	13,6	13,6	35,6	688,4
2,4	26,6	109,0	11,6	71,2	70,4	124,0				415,2		1,2	0,4	1,2				2,8	41,7	41,7	459,7	13,6	13,6	8,4	8,4	13,6	13,6	35,6	925,0
2,4	26,6	109,0	11,6	71,2	70,4	124,0				415,2		1,2	0,4	1,2				2,8	41,7	41,7	459,7	13,6	13,6	8,4	8,4	13,6	13,6	35,6	909,6
2,4	26,6	109,0	11,6	71,2	70,4	124,0				415,2		1,2	0,4	1,2				2,8	41,7	41,7	459,7	13,6	13,6	8,4	8,4	13,6	13,6	35,6	798,3

Изм. 19.02.87. Подпись и дата. Взам. инв. №

10180/4

1.463.1-16.3 - РС

Лист  
5

Ведомость расхода стали на ферму, кг

Напрягаемая арматура класса

Марка фермы	Напрягаемая арматура класса												Всего		
	А-IIIБ				А-IV				А-V					К-7	
	ГОСТ 5781-82				ГОСТ 5781-82				ГОСТ 5781-82					ГОСТ 13840-68	
Ø22		Утого	Ø20	Ø25	Утого	Ø20		Утого	Ø16		Утого	Ø15	Утого		
1Ф024-4АIIIБВ	4297		4297											4297	
1Ф024-4АIVБ				3686		3686								3686	
1Ф024-4АVБ						2959		2959						2959	
1Ф024-4К7В												1875	1875	1875	
1Ф024-4АIIIБВ-Н	4297		4297											4297	
1Ф024-4АIVБ-Н				4143		4143								4143	
1Ф024-4АVБВ-Н									3030		3030			3030	

Продолжение ведомости

Изделия арматурные														Изделия закладные						Общий расход							
Арматура класса														Арматура класса													
А-III														А-I													
ГОСТ 5781-82														ГОСТ 5781-82													
														Вр-I		Всего	ГОСТ 5781-82						Всего				
														ГОСТ 672780			ГОСТ 5781-82		ГОСТ 380-71		Всего						
Ø6	Ø8	Ø10	Ø12	Ø14					Утого	Ø6	Ø8	Ø12	Ø14			Утого	Ø5	Утого	Ø14	Утого		Ø18	Утого	Ø12	Утого		
24	266	171.8	524	160					2692	0.8		1.2				2.0	43.9	43.9	315.1	13.6	13.6	8.4	8.4	13.6	13.6	35.6	780.4
24	266	171.8	524	160					2692	0.8		1.2				2.0	43.9	43.9	315.1	13.6	13.6	8.4	8.4	13.6	13.6	35.6	719.3
24	266	171.8	524	160					2692	0.8		1.2				2.0	43.9	43.9	315.1	13.6	13.6	8.4	8.4	13.6	13.6	35.6	646.6
24	366	146.6	884	160					2920	0.8		1.2				2.0	43.9	43.9	335.9	13.6	13.6	8.4	8.4	13.6	13.6	35.6	559.0
24	266	171.8	11.6	71.2					2836		1.2	0.4	1.2			2.8	43.9	43.9	330.3	13.6	13.6	8.4	8.4	13.6	13.6	35.6	795.6
24	266	171.8	11.6	71.2					2836		1.2	0.4	1.2			2.8	43.9	43.9	330.3	13.6	13.6	8.4	8.4	13.6	13.6	35.6	780.2
24	266	171.8	11.6	71.2					2836		1.2	0.4	1.2			2.8	43.9	43.9	330.3	13.6	13.6	8.4	8.4	13.6	13.6	35.6	668.9

10180/4

1.463.1-16.3-PC

Лист

6

# Ведомость расхода стали на ферму, кг

Марка фермы	Напрягаемая арматура класса												Всего																												
	А-IIIБ				А-IV				А-V					АТ-VСК				К-7																							
	ГОСТ 5781-82								ГОСТ 5781-82								ГОСТ 5781-82								ГОСТ 10884-81								ГОСТ 13840-58								
	φ 22		Утого		φ 22		φ 25		Утого		φ 18			Утого		φ 20		Утого		φ 15		Утого																			
1ФС24-5АIIIБ	501.3			501.3																		501.3																			
1ФС24-5АIV						429.7			429.7													429.7																			
1ФС24-5АV										335.7			335.7									335.7																			
1ФС24-5К7																			214.2		214.2	214.2																			
1ФС24-5АIIIБ-Н	501.3			501.3																		501.3																			
1ФС24-5АIV-Н						460.8			460.8													460.8																			
1ФС24-5АVСК-Н													355.1		355.1							355.1																			

Продолжение ведомости

Изделия арматурные														Изделия закладные										Общий расход	
Арматура класса														Арматура класса											
А-III							А-I							Вр-I			Всего		А-III		А-I		Всего		
ГОСТ 5781-82							ГОСТ 5781-82							ГОСТ 6727-80			ГОСТ 5781-82		ГОСТ 380-71		ГОСТ 380-71				
φ6	φ8	φ10	φ12	φ14	φ18	φ20	Утого	φ5	φ8	φ12	φ14	Утого	φ5	Утого	φ14	Утого	φ18	Утого	φ12	Утого					
2.4	26.6	109.0	52.4	16.0	89.6	156.0						2.0	41.7	41.7	495.7	13.6	13.6	8.4	8.4	13.6	13.6	35.6	1032.6		
2.4	26.6	109.0	52.4	16.0	89.6	156.0	452.0	0.8	1.2			2.0	41.7	41.7	495.7	13.6	13.6	8.4	8.4	13.6	13.6	35.6	961.0		
2.4	26.6	109.0	52.4	16.0	89.6	156.0	452.0	0.8	1.2			2.0	41.7	41.7	495.7	13.6	13.6	8.4	8.4	13.6	13.6	35.6	867.0		
2.4	36.6	83.8	88.4	16.0	89.6	156.0	472.8	0.8	1.2			2.0	41.7	41.7	516.5	13.6	13.6	8.4	8.4	13.6	13.6	35.6	766.3		
2.4	26.6	109.0	11.6	71.2	89.6	156.0	466.4		1.2	0.4	1.2	2.8	41.7	41.7	510.9	13.6	13.6	8.4	8.4	13.6	13.6	35.6	1047.8		
2.4	26.6	109.0	11.6	71.2	89.6	156.0	466.4		1.2	0.4	1.2	2.8	41.7	41.7	510.9	13.6	13.6	8.4	8.4	13.6	13.6	35.6	1007.3		
2.4	26.6	109.0	11.6	71.2	89.6	156.0	466.4		1.2	0.4	1.2	2.8	41.7	41.7	510.9	13.6	13.6	8.4	8.4	13.6	13.6	35.6	901.6		

1.463.1-16.3-PC





Ведомость расхода стали на ферму, кг

Марка фермы	Напрягаемая арматура класса											Всего			
	А-IIIБ			А-IV			А-V			АТ-VСК			К-7		
	ГОСТ 5781-82			ГОСТ 5781-82			ГОСТ 5781-82			ГОСТ 10884-81			ГОСТ 13840-68		
	φ16		Утого	φ16	φ20	Утого	φ16		Утого	φ18		Утого	φ15	Утого	
2ФРС24-1АIIIБ	265.1		265.1												265.1
2ФРС24-1АIV				236.7		236.7									236.7
2ФРС24-1АV							189.4		189.4						189.4
2ФРС24-1К7													107.1	107.1	107.1
2ФРС24-1АIIIБ-Н	265.1		265.1												265.1
2ФРС24-1АIV-Н				265.1		265.1									265.1
2ФРС24-1АТVСК-Н										191.8		191.8			191.8

Продолжение ведомости

Изделия арматурные													Изделия закладные						Общий расход	
Арматура класса													Арматура класса		Профил		Всего	Всего		
А-III						А-I						Вр-I		А-III		А-I				
ГОСТ 5781-82						ГОСТ 5781-82						ГОСТ 6727-80		ГОСТ 5781-82		ГОСТ 320-71				
φ6	φ8	φ10	φ12	φ14	Утого	φ6	φ10	φ12	Утого	φ5	Утого	φ14	Утого	φ20	Утого	φ12	Утого			
18.4	33.2	167.8	10.4		229.8	0.6			0.6	50.5	50.5	280.9	13.6	13.6	10.8	10.8	13.6	13.6	38.0	584.0
18.4	33.2	167.8	10.4		229.8	0.6			0.6	50.5	50.5	280.9	13.6	13.6	10.8	10.8	13.6	13.6	38.0	555.6
18.4	33.2	167.8	10.4		229.8	0.6			0.6	50.5	50.5	280.9	13.6	13.6	10.8	10.8	13.6	13.6	38.0	508.3
18.4	25.2	196.6		16.0	256.2	0.6			0.6	50.5	50.5	307.3	13.6	13.6	10.8	10.8	13.6	13.6	38.0	452.4
18.4	33.2	155.0	28.8		235.4	0.4	0.2	0.8	1.4	50.5	50.5	287.3	13.6	13.6	10.8	10.8	13.6	13.6	38.0	590.4
18.4	33.2	155.0	28.8		235.4	0.4	0.2	0.8	1.4	50.5	50.5	287.3	13.6	13.6	10.8	10.8	13.6	13.6	38.0	590.4
18.4	33.2	155.0	28.8		235.4	0.4	0.2	0.8	1.4	50.5	50.5	287.3	13.6	13.6	10.8	10.8	13.6	13.6	38.0	517.1

Ив. Момчи. Подпись и печать к. инж. №16

10100/4

1.463.1-16.3-РС Лист 9

# Ведомость расхода стали на ферму, кг

## Напрягаемая арматура класса

Марка фермы	Напрягаемая арматура класса												Всего																												
	А-IIIБ				А-IV				А-V					АТ-VСК				К-7																							
	ГОСТ 5781-82								ГОСТ 5781-82								ГОСТ 5781-82								ГОСТ 10884-81								ГОСТ 13340-68								
	φ18		Утого		φ18		φ22		Утого		φ16			Утого		φ20		Утого		φ15		Утого																			
2ФС24-2ЛIIIБ	335.7		335.7																			335.7																			
2ФС24-2ЛIV					286.5		286.5															286.5																			
2ФС24-2ЛV										227.2		227.2										227.2																			
2ФС24-2К7																				133.9	133.9	133.9																			
2ФС24-2ЛIIIБ-Н	335.7		335.7																			335.7																			
2ФС24-2ЛIV-Н					335.7		335.7															335.7																			
2ФС24-2ЛVСК-Н														236.7		236.7						236.7																			

## Продолжение ведомости

Изделия арматурные														Изделия закладные										Общий расход					
Арматура класса														Арматура класса															
А-III														А-I											Всего				
ГОСТ 5781-82														ГОСТ 5781-82												ГОСТ 6727-80			
φ6	φ8	φ10	φ12	φ14							Утого	φ6	φ10	φ12				Утого	φ5	Утого	φ14	Утого	φ20	Утого	φ12	Утого			
18.4	33.2	167.8	10.4								229.8	0.6						0.6	50.5	50.5	280.9	13.6	13.6	10.8	10.8	13.6	13.6	38.0	654.6
18.4	33.2	167.8	10.4								229.8	0.6						0.6	50.5	50.5	280.9	13.6	13.6	10.8	10.8	13.6	13.6	38.0	605.4
18.4	33.2	167.8	10.4								229.8	0.6						0.6	50.5	50.5	280.9	13.6	13.6	10.8	10.8	13.6	13.6	38.0	546.1
18.4	25.2	167.8	39.6	16.0							267.0	0.6						0.6	50.5	50.5	318.1	13.6	13.6	10.8	10.8	13.6	13.6	38.0	490.0
18.4	33.2	131.4	63.2								246.2	1.0		1.2				2.2	50.5	50.5	298.9	13.6	13.6	10.8	10.8	13.6	13.6	38.0	672.6
18.4	33.2	131.4	63.2								246.2	1.0		1.2				2.2	50.5	50.5	298.9	13.6	13.6	10.8	10.8	13.6	13.6	38.0	672.6
18.4	33.2	131.4	63.2								246.2	1.0		1.2				2.2	50.5	50.5	298.9	13.6	13.6	10.8	10.8	13.6	13.6	38.0	573.6

10180/4

1.463.1-16.3 - РС

Ведомость расхода стали на форму, кг

Марка фермы	Напрягаемая арматура класса												Всего		
	Я-IIIб			Я-IV			Я-V			Ят-VСк		К-7			
	ГОСТ 5781-82			ГОСТ 5781-82			ГОСТ 5781-82			ГОСТ 10884-81		ГОСТ 13840-68			
	φ18		Итого	φ18	φ25	Итого	φ16		Итого	φ22		Итого	φ15	Итого	
2ФРС24-3ЯIIIб	383.6		383.6												383.6
2ФРС24-3ЯIV				335.7		335.7									335.7
2ФРС24-3ЯV							265.1		265.1						265.1
2ФРС24-3К7													160.7	160.7	160.7
2ФРС24-3ЯIIIб-Н	383.6		383.6												383.6
2ФРС24-3ЯIV-Н				368.6		368.6									368.6
2ФРС24-3ЯVСк-Н										286.5		286.5			286.5

Продолжение ведомости

Изделия арматурные												Изделия закладные						Общий расход									
Арматура класса												Арматура класса															
Я-III						Я-I						Всего	Я-III		Я-I		Всего										
ГОСТ 5781-82						ГОСТ 5781-82							ГОСТ 5781-82		ГОСТ 380-71												
φ6	φ8	φ10	φ12	φ14	φ16				Итого	φ6	φ8	φ12				Итого	φ5	Итого	φ14	Итого	φ20	Итого	φ12	Итого			
18.4	15.2	196.6		16.0					246.2	0.6						0.6	50.5	50.5	297.3	13.6	13.6	10.8	10.8	13.6	13.6	38.0	718.9
18.4	15.2	196.6		16.0					246.2	0.6						0.6	50.5	50.5	297.3	13.6	13.6	10.8	10.8	13.6	13.6	38.0	671.0
18.4	15.2	196.6		16.0					246.2	0.6						0.6	50.5	50.5	297.3	13.6	13.6	10.8	10.8	13.6	13.6	38.0	600.4
18.4	25.2	167.8	39.6	16.0	23.2				274.2	0.6						0.6	50.5	50.5	325.3	13.6	13.6	10.8	10.8	13.6	13.6	38.0	524.0
18.4	15.2	160.2	52.8	16.0					262.6	1.0		1.2				2.2	50.5	50.5	315.3	13.6	13.6	10.8	10.8	13.6	13.6	38.0	736.9
18.4	15.2	160.2	52.8	16.0					262.6	1.0		1.2				2.2	50.5	50.5	315.3	13.6	13.6	10.8	10.8	13.6	13.6	38.0	721.9
18.4	15.2	160.2	52.8	16.0					262.6	1.0		1.2				2.2	50.5	50.5	315.3	13.6	13.6	10.8	10.8	13.6	13.6	38.0	639.8

10180/4

1.463.1-16.3-PC

Ведомость расхода стали на ферму, кг

Марка фермы	Напрягаемая арматура класса												Всего		
	Я-IIIБ			Я-IV			Я-V			ЯТ-VСК				К-7	
	ГОСТ 5781-82			ГОСТ 5781-82			ГОСТ 5781-82			ГОСТ 10884-81				ГОСТ 13240-68	
φ22		Итого	φ20	φ25	Итого	φ20		Итого	φ16		Итого	φ15	Итого		
2ФРС24-4ЯIIIБ	429.7		429.7											429.7	
2ФРС24-4ЯIV				368.6	368.6									368.6	
2ФРС24-4ЯV						295.9		295.9						295.9	
2ФРС24-4К7												187.5	187.5	187.5	
2ФРС24-4ЯIIIБ-Н	429.7		429.7											429.7	
2ФРС24-4ЯIV-Н				414.3		414.3								414.3	
2ФРС24-4ЯTVСК-Н									303.0		303.0			303.0	

Продолжение ведомости

Изделия арматурные														Изделия закладные						Общий расход					
Арматура класса														Арматура класса											
Я-III							Я-I							Всего	Я-III	Я-I	ВСТЗкл2	Всего							
ГОСТ 5781-82							ГОСТ 5781-82												ГОСТ 5781-82		ГОСТ 380-71				
φ6	φ8	φ10	φ12	φ14	φ16		Итого	φ6	φ8	φ10	φ12	φ14		Итого	φ5	Итого	φ14	Угров	φ20	Угров	φ12	Угров			
							273.4	0.8		0.2	0.8			1.8	50.5	50.5	325.7	13.6	13.6	10.8	10.8	13.6	13.6	38.0	793.4
11.2	26.0	139.0	81.2	16.0			273.4	0.8		0.2	0.8			1.8	50.5	50.5	325.7	13.6	13.6	10.8	10.8	13.6	13.6	38.0	732.3
11.2	26.0	139.0	81.2	16.0			273.4	0.8		0.2	0.8			1.8	50.5	50.5	325.7	13.6	13.6	10.8	10.8	13.6	13.6	38.0	659.6
11.2	36.0	139.0	81.2		23.2		290.6	0.8		0.2	0.8			1.8	50.5	50.5	342.9	13.6	13.6	10.8	10.8	13.6	13.6	38.0	568.4
11.2	26.0	131.4	74.0	40.8			283.4	0.6	0.4		0.4	1.2		2.6	50.5	50.5	336.5	13.6	13.6	10.8	10.8	13.6	13.6	38.0	804.2
11.2	26.0	131.4	74.0	40.8			283.4	0.6	0.4		0.4	1.2		2.6	50.5	50.5	336.5	13.6	13.6	10.8	10.8	13.6	13.6	38.0	788.8
11.2	26.0	131.4	74.0	40.8			283.4	0.6	0.4		0.4	1.2		2.6	50.5	50.5	336.5	13.6	13.6	10.8	10.8	13.6	13.6	38.0	677.5

10180/4

1.463.1-16.3-РС

Лист  
12

Ведомость расхода стали на ферму, кг

Марка фермы	Напрягаемая арматура класса												Всего			
	Я-IIIВ				Я-IV			Я-V			ЯТ-VСК			К-7		
	ГОСТ 5781-82				ГОСТ 5781-82			ГОСТ 5781-82			ГОСТ 10884-81			ГОСТ 13840-68		
	φ22			Утого	φ22	φ25	Утого	φ18		Утого	φ20			Утого	φ15	Утого
2ФС24-5ЯIIIВ	501.3			501.3												501.3
2ФС24-5ЯIV					429.7			429.7								429.7
2ФС24-5ЯV								335.7		335.7						335.7
2ФС24-5К7													214.2	214.2		214.2
2ФС24-5ЯIIIВ-Н	501.3			501.3												501.3
2ФС24-5ЯIV-Н					460.8			460.8								460.8
2ФС24-5ЯТ-VСК-Н										355.1			355.1			355.1

Продолжение ведомости

Узлы арматурные												Узлы закладные						Общий расход					
Арматура класса												Арматура класса											
Я-III						Я-I						Вр-I		Всего	Я-III		Я I		Всего				
ГОСТ 5781-82						ГОСТ 5781-82						ГОСТ 672780			ГОСТ 5781-82		ГОСТ 380-71						
φ6	φ8	φ10	φ12	φ14	φ16	Утого	φ6	φ8	φ12	φ14	Утого	φ5	Утого	φ14	Утого	φ20	Утого	φ12	Утого				
						291.2	1.4	1.2				2.6	50.1	50.1	343.9	13.6	13.6	10.8	10.8	13.6	13.6	38.0	883.2
3.6	3.74	10.78	12.64	16.0		291.2	1.4	1.2				2.6	50.1	50.1	343.9	13.6	13.6	10.8	10.8	13.6	13.6	38.0	811.6
3.6	3.74	10.78	12.64	16.0		291.2	1.4	1.2				2.6	50.1	50.1	343.9	13.6	13.6	10.8	10.8	13.6	13.6	38.0	717.6
3.6	3.74	10.78	12.64	16.0		322.8	1.4	1.2				2.6	50.1	50.1	375.5	13.6	13.6	10.8	10.8	13.6	13.6	38.0	627.7
3.6	4.74	10.78	8.68	54.0	23.2	305.6	0.6	1.2	0.4	1.2		3.4	50.1	50.1	359.1	13.6	13.6	10.8	10.8	13.6	13.6	38.0	898.4
3.6	3.74	10.78	8.4.8	72.0		305.6	0.6	1.2	0.4	1.2		3.4	50.1	50.1	359.1	13.6	13.6	10.8	10.8	13.6	13.6	38.0	857.9
3.6	3.74	10.78	8.4.8	72.0		305.6	0.6	1.2	0.4	1.2		3.4	50.1	50.1	359.1	13.6	13.6	10.8	10.8	13.6	13.6	38.0	752.2

Изм. №002/ Подпись и дата 1984г. №16

10180/4

1.463.1-16.3-PC Лист 13

## Ведомость расхода стали на ферму, кг

Марка фермы	Напрягаемая арматура класса																		Всего												
	А-IIIБ						А-IV						А-V							АТ-VСК						К-7					
	ГОСТ 5781-82						ГОСТ 5781-82						ГОСТ 5781-82							ГОСТ 10884-81						ГОСТ 13340-68					
	φ 20		Утого		φ 20		Утого		φ 16		Утого		φ 18		Утого		φ 15			Утого											
2ФС24-6АIIIБ	532.6			532.6																532.6											
2ФС24-6АIV					473.4			473.4												473.4											
2ФС24-6АV									378.7				378.7							378.7											
2ФС24-6К7																	214.2		214.2	214.2											
2ФС24-6АIIIБ-Н	532.6			532.6																532.6											
2ФС24-6АIV-Н					532.6			532.6												532.6											
2ФС24-6АТ-VСК-Н													383.6				383.6			383.6											

### Продолжение ведомости

Изделия арматурные															Изделия закладные										Общий расход	
Арматура класса															Арматура класса					ГОСТ 380-71						
А-III					А-I					Вр-I					Всего											
ГОСТ 5781-82					ГОСТ 5781-82					ГОСТ 6727-80					ГОСТ 5781-82					ГОСТ 380-71						
φ6	φ8	φ10	φ12	φ14	φ16				Утого	φ6	φ8	φ12	φ14		Утого	φ5	Утого	φ14	Утого	φ20	Утого	φ12	Утого			
3.6	26.6	83.4	147.2	54.0	23.2				338.0	1.4	1.2				2.6	50.1	50.1	390.7	13.6	13.6	10.8	10.8	13.6	13.6	38.0	961.3
3.6	26.6	83.4	147.2	54.0	23.2				338.0	1.4	1.2				2.6	50.1	50.1	390.7	13.6	13.6	10.8	10.8	13.6	13.6	38.0	902.1
3.6	27.4	83.4	147.2	54.0	23.2				338.8	1.4	1.2				2.6	50.1	50.1	391.5	13.6	13.6	10.8	10.8	13.6	13.6	38.0	808.2
3.6	36.6	86.2		193.4	34.8				350.6	1.4	1.2				2.6	50.1	50.1	413.3	13.6	13.6	10.8	10.8	13.6	13.6	38.0	665.5
3.6	26.6	83.4	105.6	110.0	23.2				352.4	0.6	1.2	0.4	1.2		3.4	50.1	50.1	405.9	13.6	13.6	10.8	10.8	13.6	13.6	38.0	976.5
3.6	26.6	83.4	105.6	110.0	23.2				352.4	0.6	1.2	0.4	1.2		3.4	50.1	50.1	405.9	13.6	13.6	10.8	10.8	13.6	13.6	38.0	976.5
3.6	27.4	83.4	105.6	110.0	23.2				353.2	0.6	1.2	0.4	1.2		3.4	50.1	50.1	406.7	13.6	13.6	10.8	10.8	13.6	13.6	38.0	828.3

Изм. № 020001/020002-0-01772/15.02.01. ИМБ.М

10180/4

1.463.1-16.3 - РС	Лист 14
-------------------	------------

Ведомость расхода стали на фермы, кг

Марка фермы	Напрягаемая арматура класса												Всего		
	А-IIIВ			А-IV			А-V			АТ-УСК		К-7			
	ГОСТ 5781-82			ГОСТ 5781-82			ГОСТ 5781-82			ГОСТ 10884-81		ГОСТ 13840-68			
	φ 20		Итого	φ 20		Итого	φ 16		Итого	φ 18		Итого		φ 15	Итого
2ФС24-6АIIIВВ	532,6		532,6												532,6
2ФС24-6АIVВ				473,4		473,4									473,4
2ФС24-6AVВ							378,7		378,7						378,7
ФС24-6К7В													214,2	214,2	214,2
2ФС24-6АIIIВВ-Н	532,6		532,6												532,6
2ФС24-6АIVВ-Н				532,6		532,6									532,6
2ФС24-6АТ-УСКВ-Н									383,6		383,6				383,6

Продолжение ведомости

Изделия арматурные													Изделия закладные						Общий расход										
Арматура класса													Арматура класса																
А-III						А-I						Вр-I		Всего	А-III		А-I			Всего									
ГОСТ 5781-82						ГОСТ 5781-82						ГОСТ 6727-80			ГОСТ 5781-82		ГОСТ 330-71												
φ6	φ8	φ10	φ12	φ14	φ16						Итого	φ6	φ8	φ12	φ14			Итого	φ5	Итого	φ14	Итого	φ20	Итого	φ12	Итого			
3,6	26,6	119,0	96,4	54,0	23,2						322,8	14	12					26	501	501	375,6	13,6	13,6	10,8	10,8	13,6	13,6	38,0	908,1
3,6	26,6	119,0	96,4	54,0	23,2						322,8	14	12					26	501	501	375,5	13,6	13,6	10,8	10,8	13,6	13,6	38,0	886,9
3,6	27,4	119,0	96,4	54,0	23,2						323,6	14	12					26	501	501	376,3	13,6	13,6	10,8	10,8	13,6	13,6	38,0	793,0
3,6	36,6	121,8	148,6		34,8						345,4	1,4	12					26	501	501	398,1	13,6	13,6	10,8	10,8	13,6	13,6	38,0	650,3
3,6	26,6	119,0	54,8	110,0	23,2						337,2	0,6	1,2	0,4	1,2			3,4	501	501	390,7	13,6	13,6	10,8	10,8	13,6	13,6	38,0	961,3
3,6	26,6	119,0	54,8	110,0	23,2						337,2	0,6	1,2	0,4	1,2			3,4	501	501	390,7	13,6	13,6	10,8	10,8	13,6	13,6	38,0	961,3
3,6	26,6	119,0	54,8	110,0	23,2						338,0	0,6	1,2	0,4	1,2			3,4	501	501	391,5	13,6	13,6	10,8	10,8	13,6	13,6	38,0	813,1

10180/4

1.463.1-163-PC



## Ведомость расхода стали на ферму, кг

Марка фермы	Напрягаемая арматура класса												Всего		
	А-IIIв			А-IV			А-V			АТ-VСК				К-7	
	ГОСТ 5781-82			ГОСТ 5781-82			ГОСТ 5781-82			ГОСТ 10884-81				ГОСТ 13840-68	
	φ 20		Итого	φ 18	φ 22	Итого	φ 20		Итого	φ 22		Итого		φ 15	Итого
2ФС24-7АIIIв	591,8		591,8											591,8	
2ФС24-7АIV				527,5		527,5								527,5	
2ФС24-7АV							414,3		414,3					414,3	
2ФС24-7К7												241,0	241,0	241,0	
2ФС24-7АIIIв-Н	591,8		591,8											591,8	
2ФС24-7АIV-Н				573,0		573,0								573,0	
2ФС24-7АТVСК-Н									429,7		429,7			429,7	

Продолжение ведомости

Изделия арматурные														Изделия закладные						Общий расход							
Арматура класса														Арматура класса													
А-III							А-I							Вр-I		ГОСТ 6727-80		Всего	ГОСТ 5781-82		ГОСТ 380-71	Всего					
ГОСТ 5781-82							ГОСТ 5781-82							ГОСТ 5781-82		ГОСТ 380-71											
φ6	φ8	φ10	φ12	φ14	φ16	φ18				Итого	φ6	φ8	φ12	φ14			Итого	φ5	Итого	φ14	Итого	φ20	Итого	φ12	Итого		
3,6	23,2	64,6	132,2	24,8	34,8	213,6			496,8	1,0	0,4	0,4	1,2			3,0	45,9	45,9	545,7	13,6	13,6	10,8	10,8	13,6	13,6	38,0	1175,5
3,6	24,0	64,6	132,2	24,8	34,8	213,6			497,6	1,0	0,4	0,4	1,2			3,0	45,9	45,9	546,5	13,6	13,6	10,8	10,8	13,6	13,6	38,0	1112,0
3,6	22,4	64,6	132,2	24,8	34,8	213,6			496,0	1,0	0,4	0,4	1,2			3,0	45,9	45,9	544,9	13,6	13,6	10,8	10,8	13,6	13,6	38,0	997,2
3,6	32,4	64,6	80,0	96,8	34,8	213,6			525,8	1,0	0,4	0,4	1,2			3,0	45,9	45,9	574,7	13,6	13,6	10,8	10,8	13,6	13,6	38,0	853,7
3,6	23,2	64,6	97,8	71,2	34,8	213,6			508,8	0,4	1,4		1,8			3,6	45,9	45,9	558,3	13,6	13,6	10,8	10,8	13,6	13,6	38,0	1188,1
3,6	24,0	64,6	97,8	71,2	34,8	213,6			509,6	0,4	1,4		1,8			3,6	45,9	45,9	559,1	13,6	13,6	10,8	10,8	13,6	13,6	38,0	1170,1
3,6	22,4	64,6	97,8	71,2	34,8	213,6			508,0	0,4	1,4		1,8			3,6	45,9	45,9	557,5	13,6	13,6	10,8	10,8	13,6	13,6	38,0	1025,2

Имя, фамилия, подпись и дата. Взам. инв. №

10180/4

1. 463.1-16.3 - РС

Лист  
16

# Ведомость расхода стали на ферму, кг

Марка фермы	Напрягаемая арматура класса												Всего		
	А-IIIБ			А-IV			А-V			АТ-VСК				К-7	
	ГОСТ 5781-82			ГОСТ 5781-82			ГОСТ 5781-82			ГОСТ 10884-81				ГОСТ 13840-68	
	φ 20	Утого	φ 18	φ 22	Утого	φ 20	Утого	φ 22	Утого	φ 15	Утого				
2Ф024-7АIIIБВ	591.8		591.8											591.8	
2Ф024-7АIVВ			527.5		527.5									527.5	
2Ф024-7АVВ						414.3		414.3						414.3	
2Ф024-7К7В										241.0		241.0		241.0	
2Ф024-7АIIIБВ-Н	591.8		591.8											591.8	
2Ф024-7АIVВ-Н					573.0		573.0							573.0	
2Ф024-7АVСКВ-Н									429.7		429.7			429.7	

Продолжение ведомости

Изделия арматурные												Изделия закладные								Общий расход			
Арматура класса												Арматура класса											
А-III						А-I						Вр-I				Всего							
ГОСТ 5781-82						ГОСТ 5781-82						ГОСТ 6727-80				ГОСТ 5781-82							
φ6	φ8	φ10	φ12	φ14	φ16	Утого	φ6	φ8	φ12	φ14	Утого	φ5	Утого	φ14	Утого	φ20	Утого	φ12	Утого				
3.6	23.2	127.4	132.2	24.8	34.8	346.0	1.0	0.4	0.4	1.2	Утого	3.0	50.1	50.1	399.1	13.6	13.6	10.8	10.8	13.6	13.6	38.0	1028.9
3.6	24.0	127.4	132.2	24.8	34.8	346.8	1.0	0.4	0.4	1.2	Утого	3.0	50.1	50.1	399.9	13.6	13.6	10.8	10.8	13.6	13.6	38.0	965.4
3.6	22.4	127.4	132.2	24.8	34.8	345.2	1.0	0.4	0.4	1.2	Утого	3.0	50.1	50.1	398.3	13.6	13.6	10.8	10.8	13.6	13.6	38.0	850.6
3.6	32.4	127.4	80.0	96.8	34.8	375.0	1.0	0.4	0.4	1.2	Утого	3.0	50.1	50.1	428.1	13.6	13.6	10.8	10.8	13.6	13.6	38.0	707.1
3.6	23.2	127.4	97.8	71.2	34.8	358.0	0.4	1.4		1.8	Утого	3.6	50.1	50.1	411.7	13.6	13.6	10.8	10.8	13.6	13.6	38.0	1041.5
3.6	24.0	127.4	97.8	71.2	34.8	358.8	0.4	1.4		1.8	Утого	3.6	50.1	50.1	412.5	13.6	13.6	10.8	10.8	13.6	13.6	38.0	1023.5
3.6	22.4	127.4	97.8	71.2	34.8	357.2	0.4	1.4		1.8	Утого	3.6	50.1	50.1	410.9	13.6	13.6	10.8	10.8	13.6	13.6	38.0	878.6

Изм. Методич. таблица и о.гр. Взам. инв. №

10180/4

1.463.1-16.3 - РС Лист 17

Ведомость расхода стали на ферму, кг

Марка фермы	Напрягаемая арматура класса														Всего						
	А-IIIв				А-IV				А-V				АТ-VСК			К-7					
	ГОСТ 5781-82				ГОСТ 5781-82				ГОСТ 5781-82				ГОСТ 10884-81			ГОСТ 13840-68					
	φ 25			Итого	φ 22			Итого	φ 25			Итого	φ 20				Итого	φ 15			Итого
2Ф024-8АIIIв	645.1			645.1																	645.1
2Ф024-8АIV					573.0			573.0													573.0
2Ф024-8АV									460.8			460.8									460.8
2Ф024-8К7																	267.8		267.8		267.8
2Ф024-8АIIIв-Н	645.1			645.1																	645.1
2Ф024-8АIV-Н					644.6			644.6													644.6
2Ф024-8АТ-VСК-Н													473.4			473.4					473.4

Продолжение ведомости

Изделия арматурные														Изделия закладные						Общий расход				
Арматура класса														Арматура класса			Всего	Общий расход						
А-III							А-I							Вр-I										
ГОСТ 5781-82							ГОСТ 5781-82							ГОСТ 6727-80										
φ6	φ8	φ10	φ12	φ14	φ16	φ18	Итого	φ6	φ8	φ14	φ16	Итого	φ5	Итого	φ14	Угolo	φ20		Угolo	δ 12	Угolo			
							500.0	0.8	0.6	1.8			3.2	45.9	45.9	549.1	13.6	13.6	10.8	10.8	13.6	13.6	38.0	1232.2
3.6	22.4	64.6	121.0	40.0	34.8	213.6	500.0	0.8	0.6	1.8			3.2	45.9	45.9	549.1	13.6	13.6	10.8	10.8	13.6	13.6	38.0	1150.1
3.6	22.4	64.6	121.0	40.0	34.8	213.6	500.0	0.8	0.6	1.8			3.2	45.9	45.9	549.1	13.6	13.6	10.8	10.8	13.6	13.6	38.0	1047.9
3.6	22.4	64.6	121.0	40.0	34.8	213.6	531.6	0.8	0.6	1.8			3.2	45.9	45.9	580.7	13.6	13.6	10.8	10.8	13.6	13.6	33.0	886.5
3.6	22.4	64.6	97.8	15.2	109.2	213.6	526.4	0.4	1.4	0.6	1.2		3.6	44.7	44.7	574.7	13.6	13.6	10.8	10.8	13.6	13.6	38.0	1257.8
3.6	22.4	64.6	97.8	15.2	109.2	213.6	526.4	0.4	1.4	0.6	1.2		3.6	44.7	44.7	574.7	13.6	13.6	10.8	10.8	13.6	13.6	38.0	1257.3
3.6	22.4	64.6	97.8	15.2	109.2	213.6	526.4	0.4	1.4	0.6	1.2		3.6	44.7	44.7	574.7	13.6	13.6	10.8	10.8	13.6	13.6	38.0	1086.1

10180/4

1.453.1-16.3-PC

# Ведомость расхода стали на ферму, кг

Марка фермы	Напрягаемая арматура класса												Всего		
	А-IIIВ			А-IV			А-V			АТ-VСК				К-7	
	ГОСТ 5781-82			ГОСТ 5781-82			ГОСТ 5781-82			ГОСТ 10884-81				ГОСТ 13840-68	
	φ 25	Утого	φ 22	Утого	φ 25	Утого	φ 20	Утого	φ 15	Утого					
2Ф024-8АIIIВВ	645.1	645.1												645.1	
2Ф024-8АIVВ			573.0	573.0										573.0	
2Ф024-8АVВ					460.8	460.8								460.8	
2Ф024-8К7В									267.8	267.8				267.8	
2Ф024-8АIIIВВ-Н	645.1	645.1												645.1	
2Ф024-8АIVВ-Н			644.6	644.6										644.6	
2Ф024-8АVСКВн							473.4	473.4						473.4	

Продолжение ведомости

Изделия арматурные															Изделия закладные						Общий расход			
Арматура класса															Арматура класса			Прокат						
А-III					А-I					ВР-I		Всего	А-III	А-I	ВСт3кп2		Всего							
ГОСТ 5781-82					ГОСТ 5781-82					ГОСТ 6727-80			ГОСТ 380-71											
φ6	φ8	φ10	φ12	φ14	φ16								φ14	Утого	φ20	Утого	φ12	Утого						
3.6	22.4	91.8	171.8	400	34.8								3.2	50.1	50.1	417.7	13.6	13.6	10.8	10.8	13.6	13.6	38.0	1100.8
3.6	22.4	91.8	171.8	400	34.8								3.2	50.1	50.1	417.7	13.6	13.6	10.8	10.8	13.6	13.6	38.0	1028.7
3.6	22.4	91.8	171.8	400	34.8								3.2	50.1	50.1	417.7	13.6	13.6	10.8	10.8	13.6	13.6	38.0	916.5
3.6	34.2	91.8	119.5	112.0	34.8								3.2	50.1	50.1	449.3	13.6	13.6	10.8	10.8	13.6	13.6	38.0	755.1
3.6	22.4	91.8	148.6	15.2	109.2								3.6	48.9	48.9	443.3	13.6	13.6	10.8	10.8	13.6	13.6	38.0	1126.4
3.6	22.4	91.8	148.6	15.2	109.2								3.6	48.9	48.9	443.3	13.6	13.6	10.8	10.8	13.6	13.6	38.0	1125.9
3.6	22.4	91.8	148.6	15.2	109.2								3.6	48.9	48.9	443.3	13.6	13.6	10.8	10.8	13.6	13.6	38.0	954.7

10180/4

1.463.1-16.3 - PC Лист 19

Ведомость расхода стали на ферму, кг

Марка фермы	Напрягаемая арматура класса												Всего			
	Я-IIIБ			Я-IV			Я-V			ЯТ-УСК				К-7		
	ГОСТ 5781-82			ГОСТ 5781-82			ГОСТ 5781-82			ГОСТ 10884-81				ГОСТ 13840-68		
	φ20		Итого	φ22	φ28	Итого	φ22		Итого	φ18		Итого		φ15	Итого	
2ФС24-9ЯIIIБ	710,2		710,2											710,2		
2ФС24-9ЯIV				644,6		644,6								644,6		
2ФС24-9ЯV							501,3		501,3					501,3		
2ФС24-9К7												294,6	294,6	294,6		
2ФС24-9ЯIIIБ-Н	710,2		710,2											710,2		
2ФС24-9ЯIV-Н				695,5		695,5								695,5		
2ФС24-9ЯТ-УСК-Н									527,5		527,5			527,5		

Продолжение ведомости

Изделия арматурные														Изделия закладные						Общий расход								
Арматура класса														Арматура класса		Всего	Общий расход											
														Я-III	ЯI													
Я-III							Я-I							Вр-I	Всего	ГОСТ 5781-82		ГОСТ 330-71										
ГОСТ 5781-82							ГОСТ 5781-82							ГОСТ 6727-80	Всего	ГОСТ 5781-82		ГОСТ 330-71										
φ6	φ8	φ10	φ12	φ14	φ16	φ20	φ22			Итого	φ6	φ8	φ14	φ16			Итого	φ5	Итого	φ14	Угров	φ20	Угров	φ12	Угров			
3,6	23,2	64,6	97,8	71,2	34,8	110,4	192,8			598,4	10,4	1,4	1,8				13,6	39,5	39,5	651,5	13,6	13,6	10,8	10,8	13,6	13,6	38,0	1399,7
3,6	22,4	64,6	97,8	71,2	34,8	110,4	192,8			597,6	10,4	1,4	1,8				13,6	39,5	39,5	650,7	13,6	13,6	10,8	10,8	13,6	13,6	38,0	1333,3
3,6	22,4	64,6	97,8	71,2	34,8	110,4	192,8			597,6	10,4	1,4	1,8				13,6	39,5	39,5	650,7	13,6	13,6	10,8	10,8	13,6	13,6	38,0	1190,0
3,6	36,0	64,6	45,6	143,2	34,8	110,4	192,8			631,0	10,4	1,4	1,8				13,6	39,5	39,5	684,1	13,6	13,6	10,8	10,8	13,6	13,6	38,0	1016,7
3,6	23,2	64,6	97,8	15,2	109,2	110,4	192,8			616,0	10,4	1,4	0,6	1,2			13,6	38,3	38,3	668,7	13,6	13,6	10,8	10,8	13,6	13,6	38,0	1416,9
3,6	22,4	64,6	97,8	15,2	109,2	110,4	192,8			616,0	10,4	1,4	0,6	1,2			13,6	38,3	38,3	667,9	13,6	13,6	10,8	10,8	13,6	13,6	38,0	1401,4
3,6	22,4	64,6	97,8	15,2	109,2	110,4	192,8			616,0	10,4	1,4	0,6	1,2			13,6	38,3	38,3	667,9	13,6	13,6	10,8	10,8	13,6	13,6	38,0	1233,4

10180/4

1.463.1-16.3-РС

Лист  
20

## Ведомость расхода стали на ферму, кг

Марка фермы	Напрягаемая арматура класса												Всего		
	А-IIIБ			А-IV			А-V			АТ-VСК				К-7	
	ГОСТ 5781-82			ГОСТ 5781-82			ГОСТ 5781-82			ГОСТ 10884-81				ГОСТ 13840-68	
	φ20		Итого	φ22	φ28	Итого	φ22		Итого	φ18		Итого		φ15	
2ФС24-9АIIIБВ	710.2		710.2												710.2
2ФС24-9АIVБ				644.6		644.6									644.6
2ФС24-9АVB							501.3		501.3						501.3
2ФС24-9К7В													294.6	294.6	294.6
2ФС24-9АIIIБВ-Н	710.2		710.2												710.2
2ФС24-9АIVБ-Н				695.5		695.5									695.5
2ФС24-9АТ-VСКВ-Н									527.5		527.5				527.5

Продолжение ведомости

Изделия арматурные												Изделия закладные						Общий расход					
Арматура класса												Арматура класса		Прокат		Всего	Общий расход						
А-III						А-I						ВР-I		А-III					А-I				
ГОСТ 5781-82						ГОСТ 5781-82						ГОСТ 6727-80		ГОСТ 5781-82					ГОСТ 380-71				
φ6	φ8	φ10	φ12	φ14	φ16	Итого	φ6	φ8	φ14	φ16	Итого	φ5	Итого	φ14	Итого			φ20	Итого	δ 12	Итого		
3.6	23.2	64.6	136.2	71.2	130.4		429.2	0.4	1.4	1.8		3.6	47.9	47.9	480.7	13.6	13.6	10.8	10.8	13.6	13.6	38.0	1228.9
3.6	22.4	64.6	136.2	71.2	130.4		428.4	0.4	1.4	1.8		3.6	47.9	47.9	479.9	13.6	13.6	10.8	10.8	13.6	13.6	38.0	1162.5
3.6	22.4	64.6	136.2	71.2	130.4		428.4	0.4	1.4	1.8		3.6	47.9	47.9	479.9	13.6	13.6	10.8	10.8	13.6	13.6	38.0	1019.2
3.6	36.0	64.6	84.0	143.2	130.4		461.8	0.4	1.4	1.8		3.6	47.9	47.9	513.3	13.6	13.6	10.8	10.8	13.6	13.6	38.0	845.9
3.6	23.2	64.6	136.2	15.2	204.8		447.6	0.4	1.4	0.8	1.2	3.6	46.7	46.7	497.9	13.6	13.6	10.8	10.8	13.6	13.6	38.0	1246.1
3.6	22.4	64.6	136.2	15.2	204.8		446.8	0.4	1.4	0.8	1.2	3.6	46.7	46.7	497.1	13.6	13.6	10.8	10.8	13.6	13.6	38.0	1230.8
3.6	22.4	64.6	136.2	15.2	204.8		446.8	0.4	1.4	0.8	1.2	3.6	46.7	46.7	497.1	13.6	13.6	10.8	10.8	13.6	13.6	38.0	1062.6

10180/4

1.463.1-16.3 - PC

Лист

21

## Ведомость расхода стали на ферму, кг

Марка фермы	Напрягаемая арматура класса														Всего					
	А-III				А-IV				А-V				Ат-VСК				К-7			
	ГОСТ 5781-82				ГОСТ 5781-82				ГОСТ 5781-82				ГОСТ 10884-81				ГОСТ 13840-68			
	φ 22			Итого	φ 22	φ 25		Итого	φ 18			Итого	φ 20				Итого	φ 15		Итого
3Ф024-5АIIIВ	501.3			501.3																501.3
3Ф024-5АIV					429.7			429.7												429.7
3Ф024-5АV									335.7			335.7								335.7
3Ф024-5К7																	214.2		214.2	214.2
3Ф024-5АIIIВ-Н	501.3			501.3																501.3
3Ф024-5АIV-Н					460.8			460.8												460.8
3Ф024-5АтVСК-Н													355.1			355.1				355.1

## Продолжение ведомости

Изделия арматурные														Изделия закладные								Общий расход																								
Арматура класса														Арматура класса				Проект марки																												
А-III														А-I				Всего	А-III		А-I		Всего																							
ГОСТ 5781-82														ГОСТ 5781-82					ГОСТ 5781-82		ГОСТ 380-71																									
φ6	φ8	φ10	φ12	φ14	φ16									Итого	φ6	φ8	φ12	φ14	φ16					Итого	φ5	Итого	φ14	Итого	φ22	Итого	φ12	Итого														
18.8	16.0	128.0	103.6	176	7.2									5.4	50.1	50.1																	13.6	13.6	13.2	13.2	16.4	16.4	43.2	891.2						
18.8	16.0	128.0	103.6	176	7.2									5.4	50.1	50.1																	13.6	13.6	13.2	13.2	16.4	16.4	43.2	819.6						
18.8	16.0	128.0	103.6	176	7.2									5.4	50.1	50.1																		13.6	13.6	13.2	13.2	16.4	16.4	43.2	725.6					
18.8	27.0	89.6	161.2	176	7.2									5.4	50.1	50.1																		13.6	13.6	13.2	13.2	16.4	16.4	43.2	634.3					
18.8	16.0	128.0	50.8	64.8	40.0									318.4	3.2	1.4		0.6	1.2																6.4	49.5	49.5	374.3	13.6	13.6	13.2	13.2	16.4	16.4	43.2	918.8
18.8	16.0	128.0	50.8	64.8	40.0									318.4	3.2	1.4		0.6	1.2																6.4	49.5	49.5	374.3	13.6	13.6	13.2	13.2	16.4	16.4	43.2	878.3
18.8	16.0	128.0	50.8	64.8	40.0									318.4	3.2	1.4		0.6	1.2																6.4	49.5	49.5	374.3	13.6	13.6	13.2	13.2	16.4	16.4	43.2	772.6

10180/4

1.463.1-16.3-PC

Лист

22

Ведомость расхода стали на ферму, кг

Марка фермы	Напрягаемая арматура класса														Всего		
	А-III				А-IV				А-V				АТ-VСК			К-7	
	ГОСТ 5781-82				ГОСТ 5781-82				ГОСТ 5781-82				ГОСТ 10884-81			ГОСТ 13840-68	
	φ 20		Итого φ 20		Итого φ 16		Итого φ 18		Итого φ 15		Итого						
ЗФС24-6АIII	532.6			532.6													532.6
ЗФС24-6АIV					473.4			473.4									473.4
ЗФС24-6АV								378.7									378.7
ЗФС24-6К7													214.2		214.2		214.2
ЗФС24-6АIII-Н	532.6			532.6													532.6
ЗФС24-6АIV-Н					532.6			532.6									532.6
ЗФС24-6АVСК-Н													333.6		333.6		333.6

Продолжение ведомости

Узделя арматурные														Узделя закладные						Общий расход					
Арматура класса														Арматура класса		Проект		Всего	Общий расход						
А-III							А-I							ГОСТ 5781-82		ГОСТ 330-71									
ГОСТ 5781-82														ГОСТ 5781-82		ГОСТ 330-71									
φ6	φ8	φ10	φ12	φ14	φ16									Итого φ5	Итого φ14	Итого φ22	Итого φ12			Итого					
														5.8	50.1	50.1	375.3	13.6	13.6	13.2	13.2	16.4	16.4	43.2	951.1
16.0	21.6	105.0	128.8	24.8	23.2									5.8	50.1	50.1	375.3	13.6	13.6	13.2	13.2	16.4	16.4	43.2	891.1
16.0	21.6	105.0	128.8	24.8	23.2									5.8	50.1	50.1	376.1	13.6	13.6	13.2	13.2	16.4	16.4	43.2	798.0
15.0	22.4	105.0	128.8	24.8	23.2									5.8	50.1	50.1	405.5	13.6	13.6	13.2	13.2	16.4	16.4	43.2	662.9
16.0	32.6	66.6	186.4	24.8	23.2									6.4	49.5	49.5	396.1	13.6	13.6	13.2	13.2	16.4	16.4	43.2	971.9
16.0	21.6	105.0	94.4	47.2	56.0									6.4	49.5	49.5	396.1	13.6	13.6	13.2	13.2	16.4	16.4	43.2	971.9
16.0	21.6	105.0	94.4	47.2	56.0									6.4	49.5	49.5	396.9	13.6	13.6	13.2	13.2	16.4	16.4	43.2	823.7
16.0	22.4	105.0	94.4	47.2	56.0									6.4	49.5	49.5	396.9	13.6	13.6	13.2	13.2	16.4	16.4	43.2	823.7

10160/4

1.463. 1-16 3-PC



# Ведомость расхода стали на ферму, кг

Марка фермы	Напрягаемая арматура класса												Всего									
	А-IIIБ				А-IV				А-V					Ат-Vск				К-7				
	ГОСТ 5781-82				ГОСТ 5781-82				ГОСТ 5781-82					ГОСТ 10884-81				ГОСТ 13340-68				
	φ 18		Утого		φ 18		φ 22		Утого		φ 20			Утого		φ 22		Утого		φ 15		Утого
ЗФС24-7АIIIБ	591.8			591.8																		591.8
ЗФС24-7АIV					527.5				527.5													527.5
ЗФС24-7АV										414.3			414.3									414.3
ЗФС24-7К7																			241.0		241.0	241.0
ЗФС24-7АIIIБ-Н	591.8			591.8																		591.8
ЗФС24-7АIV-Н						573.0			573.0													573.0
ЗФС24-7АтVск-Н														429.7					429.7			429.7

## Продолжение ведомости

Изделия арматурные																		Изделия закладные										Общий расход		
Арматура класса																		Арматура класса					Прокат							
ГОСТ 5781-82																		ГОСТ 5781-82					ГОСТ 380-71							
А-III						А-I						Вр-I						Всего		А-III		А-I		3Ст3кп2		Всего				
φ6	φ8	φ10	φ12	φ14	φ16							Утого	φ6	φ8	φ12	φ14	φ16	Утого	φ5	Утого	φ14	Утого	φ22	Утого	φ12	Утого				
12.8	28.0	103.6	130.8	24.8	23.2							323.2	3.8	0.4	0.4	1.2		5.8	50.1	50.1	379.1	13.6	13.6	13.2	13.2	16.4	16.4	43.2	1014.1	
12.8	28.8	103.6	130.8	24.8	23.2							324.0	3.8	0.4	0.4	1.2		5.8	50.1	50.1	379.9	13.6	13.6	13.2	13.2	16.4	16.4	43.2	950.6	
12.8	27.2	103.6	130.8	24.8	23.2							322.4	3.8	0.4	0.4	1.2		5.8	50.1	50.1	378.3	13.6	13.6	13.2	13.2	16.4	16.4	43.2	835.8	
12.8	38.2	118.6	130.8	24.8	34.8							360.0	3.8	0.4	0.4	1.2		5.8	50.1	50.1	415.9	13.6	13.6	13.2	13.2	16.4	16.4	43.2	700.1	
12.8	28.0	103.6	96.4	47.2	56.0							344.0	3.2	1.4		0.6	1.2		6.4	49.5	49.5	399.9	13.6	13.6	13.2	13.2	16.4	16.4	43.2	1034.9
12.8	28.8	103.6	96.4	47.2	56.0							344.8	3.2	1.4		0.6	1.2		6.4	49.5	49.5	400.7	13.6	13.6	13.2	13.2	16.4	16.4	43.2	1016.9
12.8	27.2	103.6	96.4	47.2	56.0							343.2	3.2	1.4		0.6	1.2		6.4	49.5	49.5	399.1	13.6	13.6	13.2	13.2	16.4	16.4	43.2	872.0

Инв. № по плану Годовые и кварт. балансы

10180/4

1.453.1-16.3 - PC	Лист 24
-------------------	------------

## Ведомость расхода стали на ферму, кг

Марка фермы	Напрягаемая арматура класса																			
	А-IIIБ				А-IV				А-V				АТ-VСК		К-7		Всего			
	ГОСТ 5781-82				ГОСТ 5781-82				ГОСТ 5781-82				ГОСТ 10884-81		ГОСТ 13840-68					
	φ 25		Итого		φ 22		Итого		φ 25		Итого		φ 20		Итого		φ 15		Итого	
3ФС24-8АIIIБ	645.1		645.1																645.1	
3ФС24-8АIV			573.0				573.0												573.0	
3ФС24-8AV									460.8		460.8								460.8	
3ФС24-8К7															267.8		267.8		267.8	
3ФС24-8АIIIБ-Н	645.1		645.1																645.1	
3ФС24-8АIV-Н			644.6				644.6												644.6	
3ФС24-8АТ-VСК-Н											473.4		473.4						473.4	

Продолжение ведомости

Изделия арматурные														Изделия закладные								Общий расход							
Арматура класса														Арматура класса				Прокат											
А-III							А-I							Всего		А-II		А-I		ЗСТЗСП2									
ГОСТ 5781-82							ГОСТ 5781-82							ГОСТ 5727-80		ГОСТ 5781-82		ГОСТ 380-71		Всего									
φ6	φ8	φ10	φ12	φ14	φ16						Итого	φ6	φ8	φ12	φ14	φ16		Итого	φ5	Итого	φ14	Итого	φ22	Итого	φ12	Итого			
12.8	27.2	96.4	28.0	182.4	23.2						370.0	3.4	1.2	0.4	1.2			6.2	50.1	50.1	426.3	13.6	13.6	13.2	13.2	16.4	16.4	43.2	1014.6
12.8	27.2	96.4	28.0	182.4	23.2						370.0	3.4	1.2	0.4	1.2			6.2	50.1	50.1	426.3	13.6	13.6	13.2	13.2	16.4	16.4	43.2	1042.5
12.8	27.2	96.4	28.0	182.4	23.2						370.0	3.4	1.2	0.4	1.2			6.2	50.1	50.1	426.3	13.6	13.6	13.2	13.2	16.4	16.4	43.2	930.3
12.8	40.0	111.4	28.0	182.4	34.8						409.4	3.4	1.2	0.4	1.2			6.2	50.1	50.1	465.7	13.6	13.6	13.2	13.2	16.4	16.4	43.2	776.7
12.8	27.2	96.4	16.8	140.8	97.6						391.6	3.2	1.4		0.6	1.2		6.4	48.9	48.9	446.9	13.6	13.6	13.2	13.2	16.4	16.4	43.2	1135.2
12.8	27.2	96.4	16.8	140.8	97.6						391.6	3.2	1.4		0.6	1.2		6.4	48.9	48.9	446.9	13.6	13.6	13.2	13.2	16.4	16.4	43.2	1134.7
12.8	27.2	96.4	16.8	140.8	97.6						391.6	3.2	1.4		0.6	1.2		6.4	48.9	48.9	446.9	13.6	13.6	13.2	13.2	16.4	16.4	43.2	963.5

Итого арматуры изданы в 1 шт. в 1 шт. в 1 шт. в 1 шт.

10180/4

1.463.1-16.3-РС

Лист

25

Ведомость расхода стали на ферму, кг

Напрягаемая арматура класса

Марка фермы	Я-IIIб		Я-IV		Я-V		ЯТ-VСК		К-7		Всего
	ГОСТ 5781-82		ГОСТ 5781-82		ГОСТ 5781-82		ГОСТ 10884-81		ГОСТ 13840-58		
	φ 25	Итого	φ 22	Итого	φ 25	Итого	φ 20	Итого	φ 15	Итого	
ЗФРС24-ВЯIIIбВ	645.1	645.1									645.1
ЗФРС24-ВЯIVВ			573.0	573.0							573.0
ЗФРС24-ВЯVВ					460.8	460.8					460.8
ЗФРС24-ВК7В									267.8	267.8	267.8
ЗФРС24-ВЯIIIбВ-Н	645.1	645.1									645.1
ЗФРС24-ВЯIVВ-Н			644.6	644.6							644.6
ЗФРС24-ВЯVСКВ-Н							473.4	473.4			473.4

Продолжение ведомости

Изделия арматурные													Изделия закладные					Общий расход					
Арматура класса													Арматура класса		Прокат		Всего						
Я-III						Я-I						ВР-I		Я-III	Я-I	ВСТ3кп2			Всего				
ГОСТ 5781-82						ГОСТ 5781-82						ГОСТ 5781-82		ГОСТ 320-71									
φ6	φ8	φ10	φ12	φ14	φ16	Итого	φ6	φ8	φ12	φ14	φ16	Итого	φ5	Итого	φ14	Итого	φ12	Итого					
12.8	27.2	159.2	28.0	56.8	23.2	307.2	3.4	1.2	0.4	1.2			6.2	50.1	363.5	13.6	13.6	13.2	13.2	16.4	16.4	43.2	1051.8
12.8	27.2	159.2	28.0	56.8	23.2	307.2	3.4	1.2	0.4	1.2			6.2	50.1	363.5	13.6	13.6	13.2	13.2	16.4	16.4	43.2	979.7
12.8	27.2	159.2	28.0	56.8	23.2	307.2	3.4	1.2	0.4	1.2			6.2	50.1	363.5	13.6	13.6	13.2	13.2	16.4	16.4	43.2	867.5
12.8	40.0	174.2	28.0	56.8	34.8	346.6	3.4	1.2	0.4	1.2			6.2	50.1	402.9	13.6	13.6	13.2	13.2	16.4	16.4	43.2	713.9
12.8	27.2	159.2	16.8	15.2	97.6	328.8	3.2	1.4		0.6	1.2		6.4	48.9	384.1	13.6	13.6	13.2	13.2	16.4	16.4	43.2	1072.4
12.8	27.2	159.2	16.8	15.2	97.6	328.8	3.2	1.4		0.6	1.2		6.4	48.9	384.1	13.6	13.6	13.2	13.2	16.4	16.4	43.2	1071.9
12.8	27.2	159.2	16.8	15.2	97.6	328.8	3.2	1.4		0.6	1.2		6.4	48.9	384.1	13.6	13.6	13.2	13.2	16.4	16.4	43.2	900.7

10180/4

1.463.1-16.3-РС

Лист  
26

## Ведомость расхода стали на ферму, кг

Марка фермы	Напрягаемая арматура класса														
	А-III <sup>в</sup>			А-IV			А-V			АТ-V <sup>СК</sup>			К-7		Всего
	ГОСТ 5781-82			ГОСТ 5781-82			ГОСТ 5781-82			ГОСТ 10884-81			ГОСТ 13840-68		
	φ 20		Итого	φ 22	φ 28	Итого	φ 22		Итого	φ 18		Итого	φ 15	Итого	
ЗФС24-9АIII <sup>в</sup>	710.2		710.2											710.2	
ЗФС24-9АIV				644.6		644.6								644.6	
ЗФС24-9АV						501.3		501.3						501.3	
ЗФС24-9К7												294.6	294.6	294.6	
ЗФС24-9АIII <sup>в</sup> -Н	710.2		710.2											710.2	
ЗФС24-9АIV-Н				695.5		695.5								695.5	
ЗФС24-9АV <sup>СК</sup> -Н									527.5		527.5			527.5	

### Продолжение ведомости

Узлы арматурные												Узлы закладные						Общий расход															
Арматура класса												Арматура класса			Прост. накладки				Всего														
А-III						А-I						Всего	А-III		А-I		ВСТ-3кп2																
ГОСТ 5781-82						ГОСТ 5781-82							ГОСТ 5781-82		ГОСТ 380-71																		
св	φ8	φ10	φ12	φ14	φ16								Итого	φ5	Итого	φ14		Итого		φ22	Итого	φ12	Итого										
128	28.0	58.0	74.4	197.6	23.2							394.0	3.2	1.4	1.8							6.4	50.1	50.1	450.5	13.6	13.6	13.2	13.2	16.4	16.4	43.2	1203.9
128	27.2	58.0	74.4	197.6	23.2							393.2	3.2	1.4	1.8							6.4	50.1	50.1	449.7	13.6	13.6	13.2	13.2	16.4	16.4	43.2	1137.5
128	27.2	59.0	74.4	197.6	23.2							393.2	3.2	1.4	1.8							6.4	50.1	50.1	449.7	13.6	13.6	13.2	13.2	16.4	16.4	43.2	994.2
128	41.8	61.0	91.2	197.6	34.4							438.8	3.2	1.4	1.8							6.4	50.1	50.1	495.3	13.6	13.6	13.2	13.2	16.4	16.4	43.2	833.1
128	28.0	58.0	74.4	140.8	97.6							411.6	3.2	1.4	0.6	1.2						6.4	48.9	48.9	466.9	13.6	13.6	13.2	13.2	16.4	16.4	43.2	1220.3
128	27.2	58.0	74.4	140.8	97.6							410.8	3.2	1.4	0.6	1.2						6.4	48.9	48.9	466.1	13.6	13.6	13.2	13.2	16.4	16.4	43.2	1204.8
128	27.2	58.0	74.4	140.8	97.6							410.8	3.2	1.4	0.6	1.2						6.4	48.9	48.9	466.1	13.6	13.6	13.2	13.2	16.4	16.4	43.2	1036.8

10180/4

1.463.1-16.3 - РС

Ведомость расхода стали на ферму, кг

Марка фермы	Напрягаемая арматура класса												Всего		
	А-IIIБ			А-IV			А-V			АТ-VСК				К-7	
	ГОСТ 5781-82			ГОСТ 5781-82			ГОСТ 5781-82			ГОСТ 10884-81				ГОСТ 13840-68	
	φ 20		Итого	φ 22	φ 28	Итого	φ 22		Итого	φ 18		Итого		φ 15	Итого
3Ф024-9АIIIБВ	710.2		710.2											710.2	
3Ф024-9АIVБ				644.6		644.6								644.6	
3Ф024-9АVB							501.3		501.3					501.3	
3Ф024-9К7В												294.7	294.7	294.7	
3Ф024-9АIIIБВ-Н	710.2		710.2											710.2	
3Ф024-9АIVБ-Н				695.5		695.5								695.5	
3Ф024-9АVБ-Н									527.5		527.5			527.5	
3Ф024-9АVСКВ-Н															

Продолжение ведомости

Узлы арматурные												Узлы закладные						Общий расход															
Арматура класса												Арматура класса																					
А-I												А-I																					
ГОСТ 5781-82												ГОСТ 5781-82																					
А-II												А-I						Всего	Всего														
ГОСТ 5781-82												ГОСТ 5781-82																					
φ6	φ8	φ10	φ12	φ14	φ16							Итого	φ6	φ8	φ14	φ16					Итого	φ5	Итого	φ14	Итого	φ22	Итого	φ12	Итого				
												331.2	3.2	1.4	1.8							6.4	50.1	50.1	387.7	13.6	13.6	13.2	13.2	16.4	16.4	43.2	1141.1
12.8	28.0	120.8	74.4	72.0	23.2							330.4	3.2	1.4	1.8							6.4	50.1	50.1	386.9	13.6	13.6	13.2	13.2	16.4	16.4	43.2	1074.7
12.8	27.2	120.8	74.4	72.0	23.2							330.4	3.2	1.4	1.8							6.4	50.1	50.1	386.9	13.6	13.6	13.2	13.2	16.4	16.4	43.2	931.4
12.8	27.2	120.8	74.4	72.0	23.2							376.4	3.2	1.4	1.8							6.4	50.1	50.1	432.9	13.6	13.6	13.2	13.2	16.4	16.4	43.2	770.7
12.8	41.8	123.8	91.2	72.0	34.8							348.8	3.2	1.4	0.6	1.2						6.4	48.9	48.9	404.1	13.6	13.6	13.2	13.2	16.4	16.4	43.2	1157.5
12.8	28.0	120.8	74.4	15.2	97.6							348.0	3.2	1.4	0.6	1.2						6.4	48.9	48.9	403.3	13.6	13.6	13.2	13.2	16.4	16.4	43.2	1142.0
12.8	27.2	120.8	74.4	15.2	97.6							348.0	3.2	1.4	0.6	1.2						6.4	48.9	48.9	403.3	13.6	13.6	13.2	13.2	16.4	16.4	43.2	974.0

10180/4

1.463.1-15.3 - РС Лист 28

# Ведомость расхода стали на ферму, кг

Марка фермы	Напрягаемая арматура класса														Всего					
	А-IIIВ				А-IV				А-V				АТ-VСК				К-7			
	ГОСТ 5781-82				ГОСТ 5781-82				ГОСТ 5781-82				ГОСТ 10884-81				ГОСТ 13840-68			
	φ 22			Итого	φ 20	φ 28		Итого	φ 25			Итого	φ 22				Итого	φ 15		Итого
3ФС24-10АIIIВ	787,8			787,8																787,8
3ФС24-10АIV					695,5			695,5												695,5
3ФС24-10АV									553,0			553,0								553,0
3ФС24-10К7																	321,4		321,4	321,4
3ФС24-10АIIIВ-Н	787,8			787,8																787,8
3ФС24-10АIV-Н					769,9			769,9												769,9
3ФС24-10АТVСК-Н													573,0			573,0				573,0

## Продолжение ведомости

Изделия арматурные														Изделия закладные							Общий расход						
Арматура класса														Арматура класса			Всего	Общий расход									
А-III							А-I							ВР-I	А-III	А-I			ВСТЗкп2								
ГОСТ 5781-82							ГОСТ 5781-82							ГОСТ 6727-80	ГОСТ 5781-82				ГОСТ 380-71								
φ6	φ8	φ10	φ12	φ14	φ16					Итого	φ6	φ8	φ14	φ16					Итого	φ5	Итого	φ14	Итого	φ22	Итого	φ12	Итого
										6,4	46,9	46,9	478,7	13,6	13,6	13,2	13,2	16,4	16,4	43,2	1310,7						
12,8	28,8	58,0	74,4	100,8	151,6					6,4	46,9	46,9	478,1	13,6	13,6	13,2	13,2	16,4	16,4	43,2	1216,8						
12,8	27,2	58,0	74,4	100,8	151,6					6,4	46,9	46,9	478,1	13,6	13,6	13,2	13,2	16,4	16,4	43,2	1074,3						
12,8	27,2	58,0	74,4	100,8	151,6					6,4	46,9	46,9	522,3	13,6	13,6	13,2	13,2	16,4	16,4	43,2	886,9						
12,8	40,0	61,0	91,2	100,8	163,2					6,4	46,3	46,3	488,7	13,6	13,6	13,2	13,2	16,4	16,4	43,2	1319,7						
12,8	28,8	58,0	74,4	68,8	193,2					6,4	46,3	46,3	487,1	13,6	13,6	13,2	13,2	16,4	16,4	43,2	1299,6						
12,8	27,2	58,0	74,4	68,8	193,2					6,4	46,3	46,3	487,1	13,6	13,6	13,2	13,2	16,4	16,4	43,2	1103,3						
12,8	27,2	58,0	74,4	68,8	193,2					6,4	46,3	46,3	487,1	13,6	13,6	13,2	13,2	16,4	16,4	43,2							

10180/4

1.463.1-16.3-РС

Лист

29

См. примечание к смете

# Ведомость расхода стали на ферму, кг

Марка фермы	Напрягаемая арматура класса												Всего		
	А-IIIБ			А-IV			А-V			АТ-VСК				К-7	
	ГОСТ 5781-82			ГОСТ 5781-82			ГОСТ 5781-82			ГОСТ 10884-81				ГОСТ 13840-68	
	φ 22		Итого	φ 20	φ 28	Итого	φ 25		Итого	φ 22		Итого		φ 15	Итого
ЗФС24-10.А.IIIБВ	787.8		787.8												787.8
ЗФС24-10.А.IVБ				695.5		695.5									695.5
ЗФС24-10.А.VБ						553.0		553.0							553.0
ЗФС24-10.К.7В													321.4	321.4	
ЗФС24-10.А.IIIБВ-Н	787.8		787.8												787.8
ЗФС24-10.А.IVБ-Н				769.3		769.3									769.3
ЗФС24-10.А.VСКВ-Н									573.0		573.0				573.0

Продолжение ведомости

Изделия арматурные														Изделия закладные						Общий расход															
Арматура класса														Арматура класса																					
А-III							А-I							Вр-I		Всего	Всего																		
ГОСТ 5781-82							ГОСТ 5781-82							ГОСТ 6727-80			ГОСТ 5781-82		ГОСТ 380-71																
φ6	φ8	φ10	φ12	φ14	φ16									Итого	φ5	Итого	φ14	Итого	φ22	Итого	φ12	Итого													
12.8	28.8	120.8	74.4	47.2	56.0									340.0	3.2	1.4	0.6	1.2						6.4	49.5	49.5	395.9	13.6	13.6	13.2	13.2	16.4	16.4	43.2	1226.9
12.8	27.2	120.8	74.4	47.2	56.0									338.4	3.2	1.4	0.6	1.2						6.4	49.5	49.5	394.3	13.6	13.6	13.2	13.2	16.4	16.4	43.2	1133.0
12.8	27.2	120.8	74.4	47.2	56.0									338.4	3.2	1.4	0.6	1.2						6.4	49.5	49.5	394.3	13.6	13.6	13.2	13.2	16.4	16.4	43.2	990.0
12.8	40.0	123.8	91.2	47.2	67.6									382.6	3.2	1.4	0.6	1.2						6.4	49.5	49.5	438.5	13.6	13.6	13.2	13.2	16.4	16.4	43.2	803.1
12.8	28.8	120.8	74.4	15.2	97.6									349.6	3.2	1.4	0.6	1.2						6.4	48.9	48.9	404.9	13.6	13.6	13.2	13.2	16.4	16.4	43.2	1235.9
12.8	27.2	120.8	74.4	15.2	97.6									348.0	3.2	1.4	0.6	1.2						6.4	48.9	48.9	403.3	13.6	13.6	13.2	13.2	16.4	16.4	43.2	1215.8
12.8	27.2	120.8	74.4	15.2	97.6									348.0	3.2	1.4	0.6	1.2						6.4	48.9	48.9	403.3	13.6	13.6	13.2	13.2	16.4	16.4	43.2	1019.5

10180/4

1.463.1-16.3 - РС

Лист  
30





Ведомость расхода стали на ферму, кг

Марка фермы	Напрягаемая арматура класса												Всего		
	А-IIIВ			А-IV			А-V			АТ-VСК				К-7	
	ГОСТ 5781-82			ГОСТ 5781-82			ГОСТ 5781-82			ГОСТ 10884-81				ГОСТ 13840-68	
	φ 22		Итого	φ 20	φ 28	Итого	φ 25		Итого	φ 22		Итого		φ 15	Итого
4ФРС24-10АIIIВ	787,8		787,8											787,8	
4ФРС24-10АIV				695,5		695,5								695,5	
4ФРС24-10АV							533,0		553,0					533,0	
4ФРС24-10К7												321,4	321,4	321,4	
4ФРС24-10АIIIВ-Н	787,8		787,8											787,8	
4ФРС24-10АIV-Н				769,3		769,3								769,3	
4ФРС24-10АV-Н									573,0			573,0		573,0	

Продолжение ведомости

Изделия арматурные														Изделия закладные						Общий расход							
Арматура класса														Арматура класса													
А-III										А-I				ВР-I		Всего	А-III		А-I		Всего						
ГОСТ 5781-82										ГОСТ 5781-82				ГОСТ 6727-80			ГОСТ 5781-82		ГОСТ 380-71								
φ6	φ8	φ10	φ12	φ14	φ16	φ20			Итого	φ6	φ8	φ12	φ14	φ16		Итого	φ5	Итого	φ14	Итого	φ25	Итого	δ12	Итого			
24,0	24,8	77,8	104,6	145,2		40,0			416,4	3,8	1,2	0,4	1,2			6,6	62,3	62,3	485,3	13,6	13,6	20,0	20,0	19,2	19,2	52,8	1325,9
24,0	23,2	77,8	104,6	145,2		40,0			414,8	3,8	1,2	0,4	1,2			6,6	62,3	62,3	483,7	13,6	13,6	20,0	20,0	19,2	19,2	52,8	1232,0
24,0	23,2	77,8	104,6	145,2		40,0			414,8	3,8	1,2	0,4	1,2			6,6	62,3	62,3	483,7	13,6	13,6	20,0	20,0	19,2	19,2	52,8	1089,5
24,0	41,0	81,0	183,8	83,6		60,0			453,2	3,8	1,2	0,4	1,2			6,6	62,3	62,3	522,1	13,6	13,6	20,0	20,0	19,2	19,2	52,8	896,3
24,0	24,8	77,8	63,4	144,0	75,2	40,0			449,2	3,2	2,2		0,6	1,2		7,2	61,1	61,1	517,5	13,6	13,6	20,0	20,0	19,2	19,2	52,8	1358,1
24,0	23,2	77,8	63,4	144,0	75,2	40,0			447,6	3,2	2,2		0,6	1,2		7,2	61,1	61,1	515,9	13,6	13,6	20,0	20,0	19,2	19,2	52,8	1338,0
24,0	23,2	77,8	63,4	144,0	75,2	40,0			447,6	3,2	2,2		0,6	1,2		7,2	61,1	61,1	515,9	13,6	13,6	20,0	20,0	19,2	19,2	52,8	1141,7

10180/4

1.463.1-163-РС

## Ведомость расхода стали на ферму, кг

Марка фермы	Напрягаемая арматура класса														Всего				
	А-IIIБ				А-IV				А-V				А-VI			К-7			
	ГОСТ 5781-82				ГОСТ 5781-82				ГОСТ 5781-82				ГОСТ 10884-81			ГОСТ 13840-68			
	φ 22		Итого		φ 20		φ 25		Итого		φ 32		Итого			φ 22		Итого	
4ФС24-11АIIIБ	859.4		859.4																859.4
4ФС24-11АIV					769.3		769.3												769.3
4ФС24-11АV									605.8		605.8								605.8
4ФС24-11К7															348.1		348.1		348.1
4ФС24-11АIIIБ-Н	859.4		859.4																859.4
4ФС24-11АIV-Н					829.4		829.4												829.4
4ФС24-11АVI-Н													644.6		644.6				644.6

## Продолжение ведомости

Изделия арматурные														Изделия закладные						Общий расход			
Арматура класса														Арматура класса		Прокат		Всего	Общий расход				
А-III							А-I							Вр-I		ГОСТ 5781-82					ГОСТ 380-71		
ГОСТ 5781-82							ГОСТ 5781-82							ГОСТ 6727-80		ГОСТ 5781-82					ГОСТ 380-71		
φ 6	φ 8	φ 10	φ 12	φ 14	φ 16	φ 20	Итого	φ 6	φ 8	φ 14	φ 16	Итого	φ 5	Итого	φ 14	Итого	φ 25			Итого	φ 12	Итого	
5.6	56.0	50.6	93.0	190.4	33.6	40.0	463.2	3.2	2.2	0.6	1.2	7.2	61.7	61.7	538.1	13.6	13.6	20.0	20.0	19.2	19.2	52.8	1450.3
5.6	56.8	50.6	93.0	190.4	33.6	40.0	470.0	3.2	2.2	0.6	1.2	7.2	61.7	61.7	538.9	13.6	13.6	20.0	20.0	19.2	19.2	52.8	1361.0
5.6	55.2	50.6	93.0	190.4	33.6	40.0	468.4	3.2	2.2	0.6	1.2	7.2	61.7	61.7	537.3	13.6	13.6	20.0	20.0	19.2	19.2	52.8	1195.9
5.6	74.8	53.6	93.0	214.4	33.6	60.0	535.0	3.2	2.2	0.6	1.2	7.2	61.7	61.7	603.9	13.6	13.6	20.0	20.0	19.2	19.2	52.8	1004.8
5.6	56.0	31.4	120.2	143.2	95.2	40.0	491.6	3.6	2.2		1.8	7.6	60.4	60.4	558.6	13.6	13.6	20.0	20.0	19.2	19.2	52.8	1471.8
5.6	56.8	31.4	120.2	143.2	95.2	40.0	492.4	3.6	2.2		1.8	7.6	60.4	60.4	560.4	13.6	13.6	20.0	20.0	19.2	19.2	52.8	1442.3
5.6	55.2	31.4	120.2	143.2	95.2	40.0	490.8	3.6	2.2		1.8	7.6	60.4	60.4	558.8	13.6	13.6	20.0	20.0	19.2	19.2	52.8	1256.2

см. Метод. указания и формулы к табл. 1, стр. 14

10180/4

1.463.1-16.3 - PC

Лист  
33

# Ведомость расхода стали на ферму, кг

Марка фермы	Напрягаемая арматура класса															Всего															
	А-IIIБ					А-IV					А-V						АТ-VСК					К-7									
	ГОСТ 5781-82					ГОСТ 5781-82					ГОСТ 5781-82						ГОСТ 10884-81					ГОСТ 13840-68									
	φ 28					Утого φ 28					Утого φ 25						Утого φ 28					Утого φ 15									
4Ф024-12АIIIБ	927.4				927.4																										927.4
4Ф024-12АIV						811.4					811.4																				811.4
4Ф024-12АV														645.1		645.1															645.1
4Ф024-12К7																									374.9	374.9				374.9	
4Ф024-12АIIIБ-Н	927.4				927.4																										927.4
4Ф024-12АIV-Н						927.4					927.4																				927.4
4Ф024-12АVСК-Н																										695.5		695.5			695.5

Продолжение ведомости

Изделия арматурные															Изделия закладные										Общий расход				
Арматура класса															Арматура класса														
А-III					А-I					Вр-I					А-III					А-I									
ГОСТ 5781-82					ГОСТ 5781-82					ГОСТ 5781-82					ГОСТ 5781-82					ГОСТ 380-71									
φ8	φ10	φ12	φ14	φ16	φ18	φ20				Утого	φ6	φ8	φ10	φ14	φ16	φ18		Утого	φ5	Утого	φ14	Утого	φ25	Утого	φ12	Утого			
42.4	78.6	55.8	190.4	117.6		40.0				524.8	3.2	2.2		0.6	1.2			7.2	58.7	58.7	590.7	13.6	13.6	20.0	20.0	19.2	19.2	52.8	1570.9
42.4	78.6	55.8	190.4	117.6		40.0				524.8	3.2	2.2		0.6	1.2			7.2	58.7	58.7	590.7	13.6	13.6	20.0	20.0	19.2	19.2	52.8	1454.9
42.4	78.6	55.8	190.4	117.6		40.0				524.8	3.2	2.2		0.6	1.2			7.2	58.7	58.7	590.7	13.6	13.6	20.0	20.0	19.2	19.2	52.8	1288.9
62.0	81.6	55.8	214.4	117.6		60.0				591.4	3.2	2.2		0.6	1.2			7.2	58.7	58.7	657.3	13.6	13.6	20.0	20.0	19.2	19.2	52.8	1085.0
42.4	59.4	83.0	143.2	145.6	42.4	40.0				556.0	3.6	1.8	0.4		0.6	1.6		8.0	57.4	57.4	621.4	13.6	13.6	20.0	20.0	19.2	19.2	52.8	1601.6
42.4	59.4	83.0	143.2	145.6	42.4	40.0				556.0	3.6	1.8	0.4		0.6	1.6		8.0	57.4	57.4	621.4	13.6	13.6	20.0	20.0	19.2	19.2	52.8	1601.6
42.4	59.4	83.0	143.2	145.6	42.4	40.0				556.0	3.6	1.8	0.4		0.6	1.6		8.0	57.4	57.4	621.4	13.6	13.6	20.0	20.0	19.2	19.2	52.8	1369.7

10180/4

1.463.1-16.3-PC

УНО П-1100/11 П.1 ПИСЛО В ЗАПЕЧАТАНОМ ВИДЕ



Ведомость расхода стали на ферму, кг

Марка фермы	Напрягаемая арматура класса																				
	А-IIIВ				А-IV				А-V				А-VСК				К-7				Всего
	ГОСТ 5781-82				ГОСТ 5781-82				ГОСТ 5781-82				ГОСТ 10884-81				ГОСТ 13840-68				
	φ 25		Утого		φ 25		Утого		φ 20		Утого		φ 25		Утого		φ 15		Утого		
4ФС24-13АIIIВ	1013.8			1013.8																1013.8	
4ФС24-13АIV				921.6				921.6												921.6	
4ФС24-13АV								710.2				710.2								710.2	
4ФС24-13К7																	401.7	401.7		401.7	
4ФС24-13АIIIВ-Н	1013.8			1013.8																1013.8	
4ФС24-13АIV-Н				1013.8				1013.8												1013.8	
4ФС24-13АVСК-Н													737.3							737.3	

Продолжение ведомости

Изделия арматурные														Изделия закладные										Общий расход		
Арматура класса														Арматура класса												
А-III							А-I							Вр-I	Всего	А-III		А-I		Всего						
ГОСТ 5781-82							ГОСТ 5781-82									ГОСТ 6727-80	ГОСТ 5781-82	ГОСТ 320-71	ГОСТ 5781-82		ГОСТ 320-71					
φ8	φ10	φ12	φ14	φ16	φ18	φ20	Утого	φ6	φ8	φ10	φ14	φ16	φ18	Утого	φ5	Утого	φ14	Утого	φ25	Утого	φ12	Утого				
44.0	78.6	55.8	158.4	159.2		40.0		535.0	3.2	2.2	0.6	1.2		7.2	58.1	58.1	601.3	13.6	13.6	20.0	20.0	19.2	19.2	52.8	1667.9	
43.2	78.6	55.8	158.4	159.2		40.0		535.2	3.2	2.2	0.6	1.2		7.2	58.1	58.1	600.5	13.6	13.6	20.0	20.0	19.2	19.2	52.8	1574.9	
43.2	78.6	55.8	158.4	159.2		40.0		535.2	3.2	2.2	0.6	1.2		7.2	58.1	58.1	600.5	13.6	13.6	20.0	20.0	19.2	19.2	52.8	1363.5	
62.0	81.6	55.8	182.4	159.2		60.0		601.0	3.2	2.2	0.6	1.2		7.2	58.1	58.1	666.3	13.6	13.6	20.0	20.0	19.2	19.2	52.8	1120.8	
44.0	59.4	83.0	143.2	145.6	42.4	40.0		557.6	3.6	1.8	0.4		0.6	1.6	8.0	57.4	57.4	623.0	13.6	13.6	20.0	20.0	19.2	19.2	52.8	1689.6
44.0	59.4	83.0	143.2	145.6	42.4	40.0		557.6	3.6	1.8	0.4		0.6	1.6	8.0	57.4	57.4	623.0	13.6	13.6	20.0	20.0	19.2	19.2	52.8	1689.6
43.2	59.4	83.0	143.2	145.6	42.4	40.0		556.8	3.6	1.8	0.4		0.6	1.6	8.0	57.4	57.4	622.2	13.6	13.6	20.0	20.0	19.2	19.2	52.8	1412.3

10180/4

1.463. 1-16.3 - PC

Ведомость расхода стали на ферму, кг

Марка фермы	Напрягаемая арматура класса														Всего				
	А-IIIб				А-IV				А-V				АТ-VСК				К-7		
	ГОСТ 5781-82				ГОСТ 5781-82				ГОСТ 5781-82				ГОСТ 10884-81				ГОСТ 13840-68		
	φ25			Итого	φ25			Итого	φ20			Итого	φ25				Итого	φ15	Итого
4ФС24-13АIIIбВ	1013,8			1013,8															1013,8
4ФС24-13АIVВ				921,6			921,6												921,6
4ФС24-13АVВ								710,2			710,2								710,2
4ФС24-13К7В																401,7	401,7		401,7
4ФС24-13АIIIбВ-Н	1013,8			1013,8															1013,8
4ФС24-13АIVВ-Н				1013,8			1013,8												1013,8
4ФС24-13АVСКВ-Н												737,3			737,3				737,3

Продолжение ведомости

Изделия арматурные														Изделия закладные						Общий расход						
Арматура класса														Арматура класса												
А-III				А-I				Вр-I		Всего	А-III		А-I		Всего											
ГОСТ 5781-82				ГОСТ 5781-82				ГОСТ 6727-80			ГОСТ 5781-82		ГОСТ 380-71													
φ8	φ10	φ12	φ14	φ16	φ18	φ20		Итого	φ5	φ8	φ10	φ14	φ16	φ18	Итого	φ5	Итого	φ14	Итого	φ25	Итого	φ12	Итого			
								Итого	φ5	φ8	φ10	φ14	φ16	φ18	7,2	61,1	61,1	537,9	13,6	13,6	20,0	20,0	19,2	19,2	52,8	1064,5
44,0	141,4	10,6	158,4	75,2		40,0		468,8	3,2	2,2		0,6	1,2		7,2	61,1	61,1	537,1	13,6	13,6	20,0	20,0	19,2	19,2	52,8	1511,5
43,2	141,4	10,6	158,4	75,2		40,0		468,8	3,2	2,2		0,6	1,2		7,2	61,1	61,1	537,1	13,6	13,6	20,0	20,0	19,2	19,2	52,8	1300,1
43,2	141,4	10,6	158,4	75,2		40,0		468,8	3,2	2,2		0,6	1,2		7,2	61,1	61,1	602,9	13,6	13,6	20,0	20,0	19,2	19,2	52,8	1057,4
52,0	144,4	10,6	182,4	75,2		60,0		534,6	3,2	2,2		0,6	1,2		8,0	60,4	60,4	559,6	13,6	13,6	20,0	20,0	19,2	19,2	52,8	1626,2
44,0	122,2	37,8	143,2	61,6	42,4	40,0		491,2	3,6	1,8	0,4		0,6	1,6	8,0	60,4	60,4	558,8	13,6	13,6	20,0	20,0	19,2	19,2	52,8	1625,4
43,2	122,2	37,8	143,2	61,6	42,4	40,0		490,4	3,6	1,8	0,4		0,6	1,6	8,0	60,4	60,4	558,8	13,6	13,6	20,0	20,0	19,2	19,2	52,8	1348,9
43,2	122,2	37,8	143,2	61,6	42,4	40,0		490,4	3,6	1,8	0,4		0,6	1,6	8,0	60,4	60,4	558,8	13,6	13,6	20,0	20,0	19,2	19,2	52,8	1348,9

10130/4

1.463.1-16.3-PC

# Ведомость расхода стали на фермы кг

## Напрягаемая арматура класса

Марка фермы	Напрягаемая арматура класса												Всего									
	Я-IIIБ				Я-IV				Я-V					ЯТ-УСК				К-7				
	ГОСТ 5781-82				ГОСТ 5781-82				ГОСТ 5781-82					ГОСТ 10884-81				ГОСТ 13840-68				
φ 32		Итого		φ 22		φ 28		Итого		φ 20		Итого		φ 20		Итого		φ 15		Итого		
4ФРС24-14ЯIIIБ	1060.1			1060.1																	1060.1	
4ФРС24-14ЯIV					931.1				931.1													931.1
4ФРС24-14ЯV										769.3				769.3								769.3
4ФРС24-14К7																	428.5		428.5			428.5
4ФРС24-14ЯIIIБ-Н	1060.1			1060.1																		1060.1
4ФРС24-14ЯIV-Н						1043.3			1043.3													1043.3
4ФРС24-14ЯТ-УСК-Н														769.3					769.3			769.3

Продолжение ведомости

Изделия арматурные														Изделия закладные										Общий расход			
Арматура класса														Арматура класса													
Я-III							Я-I							Всего	Я-III		Я-I		Всего								
ГОСТ 5781-82							ГОСТ 5781-82								ГОСТ 5781-82		ГОСТ 380-71										
φ8	φ10	φ12	φ14	φ16	φ18	φ20	Итого	φ6	φ8	φ10	φ14	φ16	φ18	Итого	φ5	Итого	φ14	Итого	φ25	Итого	φ12	Итого					
34.4	86.4	145.4	76.8	159.2		60.0		562.2	3.2	2.2		0.6	1.2		7.2	58.1	58.1	627.5	13.6	13.6	20.0	20.0	19.2	19.2	52.8	1740.4	
36.0	86.4	145.4	76.8	159.2		60.0		563.8	3.2	2.2		0.6	1.2		7.2	58.1	58.1	629.1	13.6	13.6	20.0	20.0	19.2	19.2	52.8	1613.0	
36.0	86.4	145.4	76.8	159.2		60.0		563.8	3.2	2.2		0.6	1.2		7.2	58.1	58.1	629.1	13.6	13.6	20.0	20.0	19.2	19.2	52.8	1451.2	
54.0	89.4	162.2	76.8	159.2		80.0		621.6	3.2	2.2		0.6	1.2		7.2	58.1	58.1	686.9	13.6	13.6	20.0	20.0	19.2	19.2	52.8	1168.2	
34.4	67.2	172.6	61.6	104.0	95.2	60.0		595.0	3.6	1.0	1.6		0.6	1.6		8.4	57.4	57.4	600.8	13.6	13.6	20.0	20.0	19.2	19.2	52.8	1773.7
36.0	67.2	172.6	61.6	104.0	95.2	60.0		596.6	3.6	1.0	1.6		0.6	1.6		8.4	57.4	57.4	662.4	13.6	13.6	20.0	20.0	19.2	19.2	52.8	1758.5
36.0	67.2	172.6	61.6	104.0	95.2	60.0		596.6	3.6	1.0	1.6		0.6	1.6		8.4	57.4	57.4	662.4	13.6	13.6	20.0	20.0	19.2	19.2	52.8	1484.5

10180/4

1.463.1-16.3 - РС

Исчт  
38

# Ведомость расхода стали на ферму, кг

Марка фермы	Напрягаемая арматура класса												Всего									
	Я-IIIБ				Я-IV				Я-V					ЯТ-VСК				К-7				
	ГОСТ 5781-82				ГОСТ 5781-82				ГОСТ 5781-82					ГОСТ 10884-81				ГОСТ 13840-68				
	φ 32		Утого		φ 22		φ 28		Утого		φ 20			Утого		φ 20		Утого		φ 15		Утого
4ФС24-14ЯIIIБВ	1060.1			1060.1																		1060.1
4ФС24-14ЯIVБ					931.1				931.1													931.1
4ФС24-14ЯVB										769.3			769.3									769.3
4ФС24-14К7В																	428.5		428.5			428.5
4ФС24-14ЯIIIБВ-Н	1060.1			1060.1																		1060.1
4ФС24-14ЯIVБ-Н						1043.3			1043.3													1043.3
4ФС24-14ЯVСКВ-Н													769.3		769.3							769.3

## Продолжение ведомости

Изделия арматурные														Изделия закладные										Общий расход	
Арматура класса														Арматура класса											
Я-III							Я-I							Вр-I		Я-III		Я-I		ВСтЗкп2		ГОСТ 380-71			
ГОСТ 5781-82							ГОСТ 5781-82							ГОСТ 6727-80		φ 14		Утого φ 25		Утого δ 12		Утого			
φ 8	φ 10	φ 12	φ 14	φ 16	φ 18	φ 20	Утого	φ 8	φ 10	φ 14	φ 16	φ 18	Утого	φ 5	Утого	φ 14	Утого	φ 25	Утого	δ 12	Утого	Утого	Утого		
							4958	3.2	2.2	0.6	1.2			7.2	61.1	61.1	564.1	13.6	13.6	20.0	20.0	19.2	19.2	528	1677.0
344	1492	1002	76.8	75.2		60.0								7.2	61.1	61.1	565.7	13.6	13.6	20.0	20.0	19.2	19.2	528	1549.6
36.0	1492	1002	76.8	75.2		60.0								7.2	61.1	61.1	565.7	13.6	13.6	20.0	20.0	19.2	19.2	528	1387.8
36.0	1492	1002	76.8	75.2		60.0								7.2	61.1	61.1	565.7	13.6	13.6	20.0	20.0	19.2	19.2	528	1104.8
54.0	152.2	117.0	76.8	75.2		80.0								7.2	61.1	61.1	623.5	13.6	13.6	20.0	20.0	19.2	19.2	528	1104.8
34.4	130.0	127.4	61.6	20.0	95.2	60.0								8.4	60.4	60.4	597.4	13.6	13.6	20.0	20.0	19.2	19.2	528	1710.3
36.0	130.0	127.4	61.6	20.0	95.2	60.0								8.4	60.4	60.4	599.0	13.6	13.6	20.0	20.0	19.2	19.2	528	1695.1
36.0	130.0	127.4	61.6	20.0	95.2	60.0								8.4	60.4	60.4	599.0	13.6	13.6	20.0	20.0	19.2	19.2	528	1421.1

10180/4

1.463.1-16.3 - PC Лист 39



Ведомость расхода стали на ферму, кг

Марка фермы	Напрягаемая арматура класса														Всего				
	Я-IIIБ				Я-IV				Я-V				ЯТ-VСК			К-7			
	ГОСТ 5781-82				ГОСТ 5781-82				ГОСТ 5781-82				ГОСТ 10884-81			ГОСТ 13840-68			
	φ 36			Утого	φ 25			Утого	φ 28			Утого	φ 28				Утого	φ 15	Утого
4ФС24-15ЯIIIБ	1150.6			1150.6															1150.6
4ФС24-15ЯIV					1013.8			1013.8											1013.8
4ФС24-15ЯV									811.4										811.4
4ФС24-15К7																	482.0	482.0	482.0
4ФС24-15ЯIIIБ-Н	1150.6			1150.6															1150.6
4ФС24-15ЯIV-Н					1105.9			1105.9											1105.9
4ФС24-15ЯТ-VСК-Н													829.4			829.4			829.4

Продолжение ведомости

Узделя арматурные														Узделя закладные								Общий расход					
Арматура класса														Арматура класса													
Я-III							Я-I							Вр-I		Я-III		Я-I		Всего	Всего						
ГОСТ 5781-82							ГОСТ 5781-82							ГОСТ 6727-80		ГОСТ 5781-82		ГОСТ 330-71									
φ8	φ10	φ12	φ14	φ16	φ18	φ20	Утого	φ6	φ8	φ10	φ14	φ16	φ18	Утого	φ5	Утого	φ14	Утого	φ25	Утого	φ12	Утого					
21.6	102.4	100.2	76.8	75.2	213.6	60.0		649.8	3.2	2.2		0.6	1.2		7.2	54.9	54.9	711.9	13.6	13.6	20.0	20.0	19.2	19.2	52.8	1915.3	
36.0	86.4	100.2	76.8	75.2	213.6	60.0		648.2	3.2	2.2		0.6	1.2		7.2	54.9	54.9	710.3	13.6	13.6	20.0	20.0	19.2	19.2	52.8	1776.9	
34.4	86.4	100.2	76.8	75.2	213.6	60.0		646.6	3.2	2.2		0.6	1.2		7.2	54.9	54.9	708.7	13.6	13.6	20.0	20.0	19.2	19.2	52.8	1572.9	
55.8	89.4	117.0	76.8	75.2	213.6	80.0		707.8	3.2	2.2		0.6	1.2		7.2	54.9	54.9	769.9	13.6	13.6	20.0	20.0	19.2	19.2	52.8	1304.7	
21.6	83.2	127.4	61.6	20.0	308.8	60.0		682.6	3.6	1.0	1.6		0.6	1.6		8.4	54.2	54.2	745.2	13.6	13.6	20.0	20.0	19.2	19.2	52.8	1948.6
36.0	67.2	127.4	61.6	20.0	308.8	60.0		681.0	3.6	1.0	1.6		0.6	1.6		8.4	54.2	54.2	743.6	13.6	13.6	20.0	20.0	19.2	19.2	52.8	1902.3
34.4	67.2	127.4	61.6	20.0	308.8	60.0		679.4	3.6	1.0	1.6		0.6	1.6		8.4	54.2	54.2	742.0	13.6	13.6	20.0	20.0	19.2	19.2	52.8	1624.2

10180/4

1.463.1-16.3-PC

Лист

40

# Ведомость расхода стали на ферму, кг

Марка фермы	Напрягаемая арматура класса												Всего		
	А-IIIВ			А-IV			А-V			АТ-VСК				К-7	
	ГОСТ 5781-82			ГОСТ 5781-82			ГОСТ 5781-82			ГОСТ 10884-81				ГОСТ 13840-68	
	φ 36	Утого	φ 25	Утого	φ 28	Утого	φ 25	Утого	φ 15	Утого					
4ФС24-15АIIIВВ	1150,6	1150,6											1150,6		
4ФС24-15АIVВ			1013,8		1013,8								1013,8		
4ФС24-15АVВ					811,4		811,4						811,4		
4ФС24-15К7В								482,0	482,0				482,0		
4ФС24-15АIIIВВ-Н	1150,6	1150,6											1150,6		
4ФС24-15АIVВВ-Н			1105,9		1105,9								1105,9		
4ФС24-15АVСКВН							829,4		829,4				829,4		

Продолжение ведомости

Изделия арматурные												Изделия закладные						Общий расход								
Арматура класса												Арматура класса			ЗСЗэл2											
А-III						А-I						Всего	ГОСТ 5781-82		ГОСТ 380-71											
ГОСТ 5781-82						ГОСТ 5781-82							ГОСТ 6727-80													
3В	φ10	φ12	φ14	φ16	φ18	φ20	Утого	φ6	φ8	φ10	φ14	φ16	φ18	Утого	φ5	Утого	φ14	Утого	φ25	Утого	φ12	Утого				
21,6	165,2	100,2	76,8	75,2	60,0		499,0	3,2	2,2	0,6	1,2			7,2	61,1	61,1	567,3	13,6	13,6	20,0	20,0	19,2	19,2	52,8	1770,7	
35,0	149,2	100,2	76,8	75,2	60,0		497,4	3,2	2,2	0,6	1,2			7,2	61,1	61,1	565,7	13,6	13,6	20,0	20,0	19,2	19,2	52,8	1632,3	
34,4	149,2	100,2	76,8	75,2	60,0		495,8	3,2	2,2	0,6	1,2			7,2	61,1	61,1	564,1	13,6	13,6	20,0	20,0	19,2	19,2	52,8	1428,3	
55,8	152,2	117,0	76,8	75,2	80,0		537,0	3,2	2,2	0,6	1,2			7,2	61,1	61,1	625,3	13,6	13,6	20,0	20,0	19,2	19,2	52,8	1160,1	
21,6	146,0	127,4	61,6	20,0	95,2	60,0		531,8	3,6	1,0	1,6		0,6	1,6	8,4	60,4	60,4	600,8	13,6	13,6	20,0	20,0	19,2	19,2	52,8	1804,0
36,0	130,0	127,4	61,6	20,0	95,2	60,0		530,2	3,6	1,0	1,6		0,6	1,6	8,4	60,4	60,4	599,0	13,6	13,6	20,0	20,0	19,2	19,2	52,8	1757,7
34,4	130,0	127,4	61,6	20,0	95,2	60,0		528,6	3,6	1,0	1,6		0,6	1,6	8,4	60,4	60,4	597,4	13,6	13,6	20,0	20,0	19,2	19,2	52,8	1479,6

Имя, номер: Подпись и дата: В.И.И.И.И.И.

10180/4

1.463.1-16.3 - РС

Лист  
41

Марка фермы	Формы предельных состояний, по которым испытывается ферма	Значение коэффициента "С" согласно таблице 1 ГОСТ 8829-85	Величина контрольных нагрузок, кН			
			P <sub>1</sub>	P <sub>2</sub>	P <sub>3</sub>	P <sub>4</sub>
1ФС24-1	II		48.0	59.9	95.6	4.0
		1.25	71.4	92.7	142.5	-
	I	1.35	77.9	101.5	155.2	-
		1.4	81.1	105.8	161.5	-
		1.6	94.0	123.3	186.9	-
1ФС24-2	II		77.6	85.6	99.6	26.3
		1.25	112.0	154.7	133.9	41.1
	I	1.35	121.8	168.4	145.7	12.4
		1.4	126.6	175.3	151.5	13.1
		1.6	146.1	202.6	175.0	15.8
1ФС24-3	II		72.2	142.2	100.1	8.8
		1.25	109.6	220.2	147.4	7.7
	I	1.35	119.2	239.2	160.2	8.8
		1.4	123.9	248.6	166.6	9.4
		1.6	143.0	286.5	192.3	11.6
1ФС24-4	II		85.9	129.8	133.8	16.4
		1.25	128.9	191.0	212.4	2.4
	I	1.35	139.9	207.6	230.4	3.1
		1.4	145.5	215.9	239.4	3.5
		1.6	167.6	249.1	275.5	4.8

Марка фермы	Формы предельных состояний, по которым испытывается ферма	Значения коэффициента "С" согласно таблице 1 ГОСТ 8829-85	Величина контрольных нагрузок, кН			
			P <sub>1</sub>	P <sub>2</sub>	P <sub>3</sub>	P <sub>4</sub>
1ФС24-5	II		109.7	133.3	181.0	-
		1.25	159.7	202.4	259.7	-
	I	1.35	172.1	219.9	281.7	-
		1.4	178.8	228.6	292.7	-
		1.6	205.7	263.6	336.8	-
2ФС24-1	II		51.8	49.0	78.2	30.2
		1.25	83.1	123.4	84.8	51.3
	I	1.35	90.6	134.9	93.0	55.8
		1.4	94.3	140.6	97.1	58.0
		1.6	109.3	163.4	113.5	57.0
2ФС24-2	II		73.2	95.2	100.3	5.4
		1.25	113.0	204.2	111.3	1.9
	I	1.35	122.9	222.1	121.7	2.5
		1.4	127.8	231.1	126.8	2.8
		1.6	147.6	266.9	147.5	3.9
2ФС24-3	II		64.3	188.3	46.0	20.1
		1.25	121.3	374.6	19.4	42.0
	I	1.35	131.8	406.1	22.4	45.8
		1.4	137.1	421.9	23.9	47.6
		1.6	158.2	484.9	29.9	55.2

Величины контрольных нагрузок даны в килоньютонах (кН). Для перевода их значений в тонно-силы необходимо каждую цифру разделить на коэффициент 10.

10/00/4

Разработ	Кишелев	И.С.
Расчет	Семенов	И.В.
Провер	Дуэжак	В.В.
Н.контр.	Дуэжак	В.В.

1.463.1-16.3-1СМ

Контрольные нагрузки для испытаний ферм

Лист	Листов
Р	1 4
Киевский Промстройпроект	

Инв. № подл. Подпись и дата. Элект. арх. №

Марка фермы	Группа предельных состояний, по которым испытывается ферма	Значения коэффициента «с» согласно таблице 1 ГОСТ 8829-85	Величина контрольных нагрузок кН			
			P <sub>1</sub>	P <sub>2</sub>	P <sub>3</sub>	P <sub>4</sub>
2ФС24-4	II		78.0	83.5	167.8	-
	I	1.25	119.6	296.9	133.5	-
		1.35	130.0	322.2	148.5	-
		1.4	135.2	334.8	151.9	-
		1.5	156.1	385.4	176.5	-
2ФС24-5	II		109.3	128.0	172.9	-
	I	1.25	163.0	316.4	169.9	8.4
		1.35	176.9	343.3	185.0	9.4
		1.4	183.9	356.7	192.5	10.0
		1.5	211.7	410.4	222.5	12.1
2ФС24-6	II		110.9	81.9	242.0	-
	I	1.25	168.0	358.0	198.3	-
		1.35	182.3	388.2	215.8	-
		1.4	189.5	403.3	224.5	-
		1.5	218.1	463.7	259.5	-
2ФС24-7	II		122.8	197.8	193.1	-
	I	1.25	193.1	472.4	175.7	-
		1.35	209.5	511.8	191.4	-
		1.4	217.6	531.4	199.3	-
		1.5	250.2	610.1	230.6	-
2ФС24-8	II		159.5	210.8	222.9	6.5
	I	1.25	232.6	448.8	236.9	2.9
		1.35	252.1	486.2	257.3	3.5
		1.4	261.8	505.0	267.5	3.8
		1.5	300.8	579.9	308.2	5.1

Марка фермы	Группа предельных состояний, по которым испытывается ферма	Значения коэффициента «с» согласно таблице 1 ГОСТ 8829-85	Величина контрольных нагрузок кН			
			P <sub>1</sub>	P <sub>2</sub>	P <sub>3</sub>	P <sub>4</sub>
2ФС24-9	II		157.6	229.9	241.5	5.4
	I	1.25	236.1	419.4	297.6	-
		1.35	255.9	454.5	323.0	-
		1.4	265.7	472.1	335.7	-
		1.5	305.2	542.3	386.6	-
3ФС24-5	II		104.0	82.5	205.4	-
	I	1.25	157.3	215.9	249.8	-
		1.35	171.0	235.0	272.3	-
		1.4	177.8	244.5	283.6	-
		1.5	205.2	282.6	328.6	-
3ФС24-6	II		117.2	90.6	245.1	-
	I	1.25	190.4	329.6	226.0	-
		1.35	206.8	357.7	246.6	-
		1.4	214.9	371.8	256.9	-
		1.5	247.6	428.1	298.1	-
3ФС24-7	II		139.5	70.0	299.0	-
	I	1.25	214.6	318.4	293.4	-
		1.35	232.9	345.7	319.4	-
		1.4	242.0	359.3	332.3	-
		1.5	278.6	413.8	384.3	-
3ФС24-8	II		146.1	132.0	283.1	-
	I	1.25	231.9	406.7	264.4	-
		1.35	251.5	441.0	288.0	-
		1.4	261.3	458.1	299.9	-
		1.5	300.6	526.8	347.2	-

10180/4

1.463.1-15.3-1СМ

Лист  
2

Марка фермы	Группа предельных состояний, по которой испытывается ферма	Значения коэффициента "с" согласно таблице 1 ГОСТ 8829-85	Величина контрольных нагрузок кН			
			P <sub>1</sub>	P <sub>2</sub>	P <sub>3</sub>	P <sub>4</sub>
3ФС24-9	II		160.9	191.0	286.2	-
	I	1.25	243.2	386.6	351.2	-
		1.35	263.8	419.3	381.8	-
		1.4	274.1	435.6	397.1	-
		1.6	315.2	501.0	458.4	-
3ФС24-10	II		172.2	165.9	327.3	0.1
	I	1.25	255.8	243.9	484.8	-
		1.35	277.3	265.2	526.1	-
		1.4	288.1	275.8	546.8	-
		1.6	331.2	318.4	629.4	-
4ФС24-9	II		130.2	283.7	170.1	-
	I	1.25	204.6	581.5	187.2	-
		1.35	222.2	630.8	204.8	-
		1.4	231.0	655.5	213.6	-
		1.6	266.2	754.2	248.9	-
4ФС24-10	II		154.8	238.1	252.8	-
	I	1.25	219.9	730.8	143.2	-
		1.35	238.7	792.2	157.3	-
		1.4	248.2	822.8	164.4	-
		1.6	285.8	945.4	192.7	-
4ФС24-11	II		177.7	306.0	264.0	-
	I	1.25	250.2	874.3	95.5	56.7
		1.35	271.4	947.0	105.6	61.6
		1.4	282.0	983.4	110.6	64.1
		1.6	324.5	1129.0	130.9	74.0

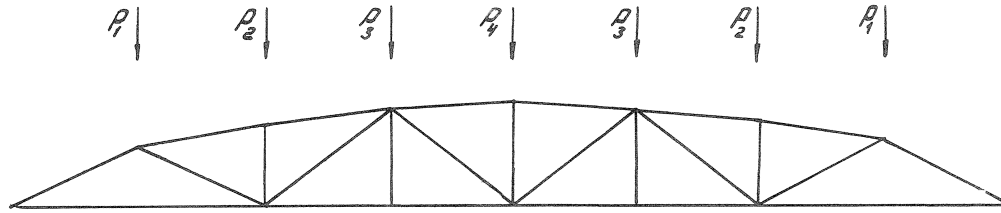
Марка фермы	Группа предельных состояний, по которой испытывается ферма	Значения коэффициента "с" согласно таблице 1 ГОСТ 8829-85	Величина контрольных нагрузок кН			
			P <sub>1</sub>	P <sub>2</sub>	P <sub>3</sub>	P <sub>4</sub>
4ФС24-12	II		202.7	270.5	325.1	-
	I	1.25	269.1	1025.3	28.8	32.0
		1.35	291.8	1110.1	33.6	99.7
		1.4	303.2	1152.6	35.0	103.6
		1.6	348.7	1322.3	45.5	119.1
4ФС24-13	II		199.0	499.0	57.9	62.9
	I	1.25	307.8	1114.9	26.6	152.1
		1.35	333.6	1207.0	31.2	164.6
		1.4	346.6	1253.0	33.5	170.9
		1.6	398.3	1437.1	42.6	196.0
4ФС24-14	II		199.4	458.9	225.6	64.9
	I	1.25	305.6	1024.9	125.7	142.1
		1.35	331.3	1109.8	138.2	153.8
		1.4	344.1	1152.2	144.5	159.7
		1.6	395.5	1321.8	169.5	183.2
4ФС24-15	II		243.2	331.1	359.5	54.8
	I	1.25	363.0	937.1	237.9	148.7
		1.35	393.3	1014.9	259.4	161.0
		1.4	408.4	1053.8	270.1	167.1
		1.6	469.0	1209.4	313.2	191.7

Инв. № по инв. и дата. Элект. инв. №

10180/4

1.463.1-16.3-1СМ  
3

## Схема загрузки



Коэффициенты перехода от нормативной нагрузки к контрольной по образованию и ширине раскрытия трещин в нижних поясах ферм

Класс напрягаемой арматуры		Срок испытания в днях					
		3	7	14	28	65	100
Стержневая класс	А-III В	1,208	1,241	1,206	1,122	1,036	1,00
	А-IV	1,263	1,230	1,180	1,120	1,035	1,00
	А-V, А-VСK	1,180	1,160	1,120	1,080	1,024	1,00
Арматурные канаты класса К-7		1,110	1,090	1,070	1,040	1,012	1,00

1.463.1 - 16.3 - 1СМ

Лист

4

170-1100 и форма 15.400.1.1

Марка сфермы	Принятое артицирование нижнего пояса	Дополнительный вариант артициро- вания нижнего пояса	Документ, по которому следует принимать рас- положение дополнитель- ных наплавочных стержней		
1ФС24 - 4ЯУ	1Ф25ЯУ	8Ф18ЯУ	1463.1-16.3-1, лист 2, рис. 5		
1ФС24 - 4ЯУВ			-2 рис. 5		
2ФС24 - 4ЯУ	6Ф28ЯУ	12Ф20ЯУ	-3 рис. 8		
3ФС24 - 10ЯУ			-4 рис. 8		
3ФС24 - 10ЯУВ			-4 рис. 10		
4ФС24 - 10ЯУ			-4 рис. 11		
4ФС24 - 12ЯУ	7Ф28ЯУ	14Ф20ЯУ	-4 рис. 11		
4ФС24 - 12ЯУВ			-4 рис. 11		
4ФС24 - 13ЯУ	10Ф25ЯУ	15Ф20ЯУ	-4 рис. 11		
4ФС24 - 13ЯУВ			-4 рис. 11		
4ФС24 - 15ЯУ	11Ф25ЯУ	15Ф22ЯУ	-4 рис. 11		
4ФС24 - 15ЯУВ			-4 рис. 11		
1ФС24 - 3ЯУ-Н	4Ф25ЯУ	8Ф18ЯУ	-1 рис. 5		
1ФС24 - 3ЯУВ-Н			-2 рис. 5		
2ФС24 - 3ЯУ-Н			-1 рис. 5		
1ФС24 - 5ЯУВ-Н			-2 рис. 5		
2ФС24 - 5ЯУ-Н			-3 рис. 4		
3ФС24 - 5ЯУ-Н			-2 рис. 9		
2ФС24 - 9ЯУ-Н			5Ф28ЯУ	12Ф20ЯУ	-3 рис. 8
3ФС24 - 9ЯУВ-Н					-4 рис. 8
4ФС24 - 9ЯУ-Н					-4 рис. 9
4ФС24 - 11ЯУ-Н					-4 рис. 9
4ФС24 - 12ЯУ-Н	8Ф28ЯУ	13Ф22ЯУ	-4 рис. 10		
4ФС24 - 12ЯУВ-Н			-4 рис. 10		
4ФС24 - 13ЯУ-Н	11Ф25ЯУ	14Ф22ЯУ	-4 рис. 11		
4ФС24 - 13ЯУВ-Н			-4 рис. 11		
4ФС24 - 14ЯУ-Н	3Ф28ЯУ	15Ф22ЯУ	-4 рис. 11		
4ФС24 - 14ЯУВ-Н			-4 рис. 11		

Марка сфермы	Принятое артицирование нижнего пояса	Дополнительный вариант артициро- вания нижнего пояса	Документ, по которому следует принимать рас- положение дополнитель- ных наплавочных стержней
4ФС24 - 15ЯУ-Н	12Ф25ЯУ	16Ф22ЯУ	1463.1-16.3-4, лист 2, рис. 2
4ФС24 - 15ЯУВ-Н			-2 рис. 5
2ФС24 - 8ЯУ	5Ф25ЯУ	8Ф20ЯУ	-3 рис. 4
2ФС24 - 8ЯУВ			-4 рис. 4
3ФС24 - 8ЯУ			-4 рис. 12
3ФС24 - 8ЯУВ	6Ф25ЯУ	8Ф22ЯУ	-4 рис. 7
3ФС24 - 10ЯУ			-4 рис. 10
3ФС24 - 10ЯУВ	4Ф32ЯУ	16Ф16ЯУ	-4 рис. 10
4ФС24 - 10ЯУ			-4 рис. 10
4ФС24 - 11ЯУ	7Ф25ЯУ	11Ф20ЯУ	-4 рис. 10
4ФС24 - 12ЯУ			-4 рис. 10
4ФС24 - 12ЯУВ	7Ф28ЯУ	14Ф20ЯУ	-4 рис. 10
4ФС24 - 15ЯУ			-4 рис. 10
4ФС24 - 15ЯУВ	6Ф28ЯУ <sub>УСК</sub>	14Ф28ЯУ <sub>УСК</sub>	-4 рис. 10
4ФС24 - 12ЯУ <sub>УСК</sub> -Н			-4 рис. 9
4ФС24 - 12ЯУ <sub>УСК</sub> -Н	8Ф25ЯУ <sub>УСК</sub>	13Ф20ЯУ <sub>УСК</sub>	-4 рис. 9
4ФС24 - 13ЯУ <sub>УСК</sub> -Н			-4 рис. 10
4ФС24 - 13ЯУ <sub>УСК</sub> -Н	9Ф25ЯУ <sub>УСК</sub>	14Ф20ЯУ <sub>УСК</sub>	-4 рис. 10
4ФС24 - 15ЯУ <sub>УСК</sub> -Н			-4 рис. 10

10180/4

Разраб. Шинская	Шинская		1.463.1-16.3-20М
Расчет Кушелев	Кушелев		
Проект Дюжак	Дюжак		Дополнительные варианты артицирования нижних поясов
И.компр. Дюжак	Дюжак		

Листов	Лист	
	Р	1
Киевский		Промстройпроект