

СибЗНИИЭП  
г.Новосибирск

СЕРИЯ 97

КРУПНОПАНЕЛЬНЫЕ ЖИЛЫЕ ДОМА И БЛОК-СЕКЦИИ ЖИЛЫХ ДОМОВ

5.9-ЭТАЖНЫЕ БЛОК-СЕКЦИИ

/УНИФИЦИРОВАННЫЕ ПАРАМЕТРЫ АРМАТУРНЫХ ИЗДЕЛИЙ/

ПАНЕЛИ ВНУТРЕННИХ СТЕН

97.89-ИЖ 2.1-3

Выпуск 1

СибЗНИИЭП  
г. Новосибирск

СЕРИЯ 97  
КРУПНОПАНЕЛЬНЫЕ ЖИЛЫЕ ДОМА И БЛОК-СЕКЦИИ ЖИЛЫХ ДОМОВ  
5,9-ЭТАЖНЫЕ БЛОК-СЕКЦИИ  
/УНИФИЦИРОВАННЫЕ ПАРАМЕТРЫ АРМАТУРНЫХ ИЗДЕЛИЙ/

ПАНЕЛИ ВНУТРЕННИХ СТЕН  
97.89-ИЖ 2.1-3  
ВЫПУСК 1

СОГЛАСОВАНО

НИИЖБ Госстроя СССР

ЗАМ. ДИРЕКТОРА

СТ. НАУЧНЫЙ СОТРУДНИК

*М. Д. Рожненко*  
Т. И. МАМЕДОВ  
М. Д. РОЖНЕНКО

|        |  |  |  |  |          |  |
|--------|--|--|--|--|----------|--|
|        |  |  |  |  | Привязан |  |
|        |  |  |  |  |          |  |
|        |  |  |  |  |          |  |
|        |  |  |  |  |          |  |
| Инв. № |  |  |  |  |          |  |

| Обозначение               | Наименование   | Стр. |
|---------------------------|--|------|
| 97.89-ИЖ 2.1-3.1 00.00.00 | Содержание   | 2-4  |
| 00.00.00 то               | Техническое описание   | 5-6  |
| 00.00.00 ИИ               | Номенклатура изделий   | 7-12 |
| 01.00.00                  | Панель внутренняя стеновая ПСВ 59.28.16-200Т,<br>псв 59.28.16-150Т   | 13   |
| 01.01.00                  | Каркас пространственный КП 59.28   | 14   |
| 02.00.00                  | Панель внутренняя стеновая ПСВ 59.28.16-200Т-2,<br>псв 59.28.16-150Т-2, ПСВ 59.28.16-200Т-2А, ПСВ 59.28.16-150Т-2А   | 15   |
| 02.00.00 СБ               | Панель внутренняя стеновая ПСВ 59.28.16-200Т-2,<br>псв 59.28.16-150Т-2, ПСВ 59.28.16-200Т-2А, ПСВ 59.28.16-150Т-2А   | 16   |
|                           | Сборочный чертеж   |      |
| 02.01.00                  | Каркас пространственный КП 59.28-2   | 17   |
| 02.02.00                  | Каркас пространственный КП 59.28-2А  | 18   |
| 03.00.00                  | Панель внутренняя стеновая ПСВ 59.28.16-200Т<br>псв 59.28.16-150Т  | 19   |
| 03.01.00                  | Каркас пространственный КП 59.28   | 20   |
| 04.00.00                  | Панель внутренняя стеновая ПСВ 59.28.16-200Т-Г,<br>псв 59.28.16-150Т-Г, ПСВ 59.28.16-200Т-ГА, ПСВ 59.28.16-150Т-ГА   | 21   |
| 04.00.00 СБ               | Панель внутренняя стеновая ПСВ 59.28.16-200Т-Г,<br>псв 59.28.16-150Т-Г, ПСВ 59.28.16-200Т-ГА, ПСВ 59.28.16-150Т-ГА   | 22   |
|                           | Сборочный чертеж   |      |
| 04.01.00                  | Каркас пространственный КП 59.28-2-2   | 23   |
| 04.02.00                  | Каркас пространственный КП 59.28-2-2А  | 24   |
| 05.00.00                  | Панель внутренняя стеновая ПСВ 59.28.16-200Т-3,<br>псв 59.28.16-150Т-3   | 25   |
| 05.01.00                  | Каркас пространственный КП 59.28-3   | 26   |
| 06.00.00                  | Панель внутренняя стеновая ПСВ 59.28.16-200Т-2р,<br>псв 59.28.16-150Т-2р, ПСВ 59.28.16-200Т-2р, ПСВ 59.28.16-150Т-2р | 27   |

| Обозначение                  | Наименование   | Стр. |
|------------------------------|--|------|
| 97.89-ИЖ 2.1-3.1 06.00.00 СБ | Панель внутренняя стеновая ПСВ 59.28.16-200Т-2р,<br>псв 59.28.16-150Т-2р, ПСВ 59.28.16-200Т-2р, ПСВ 59.28.16-150Т-2р | 28   |
|                              | Сборочный чертеж   |      |
| 06.01.00                     | Каркас пространственный КП 59.28-2р  | 29   |
| 06.02.00                     | Каркас пространственный КП 59.28-2Ар   | 30   |
| 07.00.00                     | Панель внутренняя стеновая ПСВ 59.28.16-200Т-1А,<br>псв 59.28.16-150Т-1А   | 31   |
| 07.01.00                     | Каркас пространственный КП 59.28-1А  | 32   |
| 08.00.00                     | Панель внутренняя стеновая ПСВ 59.28.16-200Т-3<br>псв 59.28.16-150Т-3  | 33   |
| 08.01.00                     | Каркас пространственный КП ПСВ 59.28-2   | 34   |
| 09.00.00                     | Панель внутренняя стеновая ПСВ 44.26.16-200Т<br>псв 44.26.16-150Т  | 35   |
| 09.01.00                     | Каркас пространственный КП 44.26   | 36   |
| 10.00.00                     | Панель внутренняя стеновая ПСВ 44.26.16-200Т-2,<br>псв 44.26.16-150Т-2   | 37   |
| 10.01.00                     | Каркас пространственный КП 44.26-2   | 38   |
| 11.00.00                     | Панель внутренняя стеновая ПСВ 44.26.16-200Т-5<br>псв 44.26.16-150Т-5  | 39   |
| 11.01.00                     | Каркас пространственный КП 44.26-5   | 40   |
| 12.00.00                     | Панель внутренняя стеновая ПСВ 30.26.16-200Т<br>псв 30.26.16-150Т  | 41   |
| 12.01.00                     | Каркас пространственный КП 30.26   | 42   |
| 13.00.00                     | Панель внутренняя стеновая ПСВ 30.26.16-200Т-3<br>псв 30.26.16-150Т-3  | 43   |
| 13.01.00                     | Каркас пространственный КП 30.26-3   | 44   |

ИЗДАНИЕ ПОДГОТОВЛЕНО И СДЕЛАНО В ИЖИИЗЭП

Привязан

|        |  |
|--------|--|
| Инд. № |  |
|--------|--|

|         |        |       |
|---------|--------|-------|
| ИЖИИЗЭП | И.И.И. | 08.89 |
| И.И.И.  | И.И.И. |       |
| И.И.И.  | И.И.И. |       |
| И.И.И.  | И.И.И. |       |
| И.И.И.  | И.И.И. |       |

97.89-ИЖ 2.1-3.1 00.00.00

Содержание

|                            |      |        |
|----------------------------|------|--------|
| Стр.                       | Лист | Листов |
| Р                          | 1    | 3      |
| СибЗНИИЭП<br>г.Новосибирск |      |        |

| Обозначение              | Наименование                                    | Стр. |
|--------------------------|---|------|
| 97.89-ИЖ2.1-3.1 14.00.00 | Панель внутренняя стеновая ПСВ 29.26.16-200г-4  | 45   |
|                          | ПСВ 29.26.16-150г-4                             |      |
| 14.01.00                 | Каркас пространственный КП 29.26-4              | 46   |
| 15.00.00                 | Панель внутренняя стеновая ПСВ 29.26.16-200г-5  | 47   |
|                          | ПСВ 29.26.16-150г-5                             |      |
| 15.01.00                 | Каркас пространственный КП 29.26-5              | 48   |
| 16.00.00                 | Панель внутренняя стеновая ПСВ 29.26.16-200г-6  | 49   |
|                          | ПСВ 29.26.16-150г-6                             |      |
| 16.01.00                 | Каркас пространственный КП 29.26-6              | 50   |
| 17.00.00                 | Панель внутренняя стеновая ПСВ 45.26.16-200г    | 51   |
|                          | ПСВ 45.26.16-150г                               |      |
| 17.01.00                 | Каркас пространственный КП 45.26                | 52   |
| 18.00.00                 | Панель внутренняя стеновая ПСВ 15.26.16-200г    | 53   |
|                          | ПСВ 15.26.16-150г                               |      |
| 18.01.00                 | Каркас пространственный КП 15.26                | 54   |
| 19.00.00                 | Панель внутренняя стеновая ПСВ 15.26.16-200г    | 55   |
|                          | ПСВ 15.26.16-150г                               |      |
| 19.01.00                 | Каркас пространственный КП 15-26                | 56   |
| 20.00.00                 | Панель внутренняя цокольная ПСП 50.20.16-200г,  | 57   |
|                          | ПСП 50.20.16-150г                               |      |
| 20.01.00                 | Каркас пространственный КП 50.20                | 58   |
| 21.00.00                 | Панель внутренняя цокольная ПСП 50.22.16-200г-2 | 59   |
|                          | ПСП 50.22.16-150г-2                             |      |
| 21.01.00                 | Каркас пространственный КП 50.22-2              | 60   |
| 22.00.00                 | Панель внутренняя цокольная ПСП 44.20.16-200г   | 61   |
|                          | ПСП 44.20.16-150г                               |      |
| 22.01.00                 | Каркас пространственный КП 44.20                | 62   |
| 23.00.00                 | Панель внутренняя цокольная ПСП 44.20.16-200г-2 | 63   |
|                          | ПСП 44.20.16-150г-2                             |      |
| 23.01.00                 | Каркас пространственный КП 44.20-2              | 64   |

| Обозначение              | Наименование                                  | Стр. |
|--------------------------|---|------|
| 97.89-ИЖ2.1-3.1 24.00.00 | Панель внутренняя цокольная ПСП 29.20.16-200г | 65   |
|                          | ПСП 29.20.16-150г                             |      |
| 24.01.00                 | Каркас пространственный КП 29.20              | 66   |
| 25.00.00                 | Панель внутренняя цокольная ПСП 15.20.16-200г | 67   |
|                          | ПСП 15.20.16-150г                             |      |
| 25.01.00                 | Каркас пространственный КП 15.20              | 68   |
| 26.00.00                 | Панель внутренняя цокольная ПСП 6.20.16-200г  | 69   |
|                          | ПСП 6.20.16-150г                              |      |
| 26.01.00                 | Каркас пространственный КП 6.20               | 70   |
| 00.00.00 Д1              | Узлы опалубки 1÷6                             | 71   |
| 00.00.00 Д1              | Узлы опалубки 7÷9                             | 72   |
| 00.00.00 Д1              | Узлы опалубки 10÷13                           | 73   |
| 00.00.00 Д1              | Узлы опалубки 14÷19                           | 74   |
| 00.00.00 Д1              | Узлы опалубки 20÷25                           | 75   |
| 00.00.00 Д1              | Узлы опалубки 26÷29                           | 76   |
| 00.00.00 Д1              | Узлы опалубки 30÷34                           | 77   |
| 00.00.00 Д1              | Узлы опалубки 35,36                           | 78   |
| 00.00.00 Д1              | Узел опалубки 37                              | 79   |
| 00.00.00 Д1              | Шпонки I, IА, IВ                              | 80   |
| 00.00.00 Д1              | Шпонки II, IIА                                | 81   |
| 00.00.00 Д1              | Шпонки III, IIIА                              | 82   |
| 00.00.00 Д1              | Шпонки IV, IVА                                | 83   |
| 00.00.00 Д2              | Узел армирования 1А                           | 84   |
| 00.00.00 Д2              | Узел армирования 2А                           | 85   |
| 00.00.00 Д2              | Узел армирования 3А                           | 86   |
| 00.00.00 Д2              | Узел армирования 4А                           | 87   |

|          |  |  |  |
|----------|--|--|--|
| Привязан |  |  |  |
|          |  |  |  |
|          |  |  |  |
|          |  |  |  |
| Инд. №   |  |  |  |

97.89-ИЖ 2.1-3.1 00.00.00 Лист 2

Инд. № подл. | Печатаю и сканирую | Взам. Ин. №

| Обозначение                 | Наименование                             | Стр.    |
|-----------------------------|--|---------|
| 97.89-ИЖ2.1-3.1 00.00.00 Д2 | Узел армирования 5А                      | 88      |
| 00.00.00 Д2                 | Узел армирования 6А                      | 89      |
| 00.00.00 Д2                 | Узел армирования 7А                      | 90      |
| 00.00.00 Д2                 | Узел армирования 8А                      | 91      |
| 00.00.00 Д2                 | Узлы армирования 9А,10А                  | 92      |
| 00.00.00 Д2                 | Узлы армирования 11А,12А                 | 93      |
| 00.00.00 Д2                 | Узлы армирования 13А,14А                 | 94      |
| 00.00.00 Д2                 | Узлы армирования 15А,16А                 | 95      |
| 00.00.00 Д2                 | Узел армирования 17А                     | 96      |
| 00.00.01                    | Каркасы КР1 ÷ КР6                        | 97      |
| 00.00.02                    | Каркасы КР7, КР8, КР10, КР21, КР22, КР15 | 98      |
| 00.00.03                    | Каркасы КР13, КР14, КР16 ÷ КР19          | 99      |
| 00.00.04                    | Каркасы КР12, КР23, КР24, КР34, КР40     | 100     |
| 00.00.05                    | Каркасы КК1 ÷ КК6                        | 101     |
| 00.00.06                    | Каркасы КР25 ÷ КР30                      | 102     |
| 00.00.07                    | Каркасы КР31 ÷ КР33, КР20, КР35, КР41    | 103     |
| 00.00.08                    | Каркасы КР11, КР36 ÷ КР39                | 104     |
| 01.00.01                    | Трубы полиэтиленовые ТР1 ÷ ТР32          | 105     |
| 00.00.00 Рс                 | ведомость расхода стали                  | 106-107 |

Илл.п. - 1 лист. Итого: 10 страниц. Объем: 10 листов

|          |  |  |  |
|----------|--|--|--|
| Привязан |  |  |  |
|          |  |  |  |
|          |  |  |  |
|          |  |  |  |
|          |  |  |  |
| Ил.п. №  |  |  |  |

97.89-ИЖ 2.1-3.1 00.00.00 3

Копировал: Тимофеева

формат: А3

Альбом 97.89-ИЖ 2.1-3.1 Разработан согласно плану бюджетных работ (раздел Т-г/у п.1). В альбоме проведена унификация арматурных изделий по диаметрам, классам стали, шагом и габаритным размерам.

Рабочие чертежи панелей внутренних стен разработаны для крупнопанельных 5, 9-этажных жилых домов с шагом поперечных несущих стен 3,0 м. и 4,5 м. высотой этажа 2,80 м, предназначенных для строительства в обычных условиях в IВ климатическом районе.

#### Технология изготовления панелей - кассетная

Указания по изготовлению панелей внутренних стен.

Внутренние стеновые панели изготавливаются из тяжелого бетона класса В12,5, В15 с конструктивным армированием.

На боковых гранях панелей предусмотрены рифления; обеспечивающие совместную работу с прилегающими конструкциями после заполнения стыков раствором.

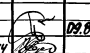
Конструктивное армирование панелей выполняется сварными пространственными арматурными каркасами, состоящими из вертикальных каркасов, устанавливаемых в торцах, по бакам проемов и по полю панели с шагом 900 мм. Ширина вертикальных каркасов принята на 10 мм меньше толщины панелей. Объединяются вертикальные каркасы отдельными стержнями и по верху наклонным каркасом.

Перемычки над дверными проемами армируются двумя плоскими каркасами. Каркасы перемычек привариваются с внутренней стороны к вертикальным каркасам.

Закладные детали для внутренних стеновых панелей изготавливаются из полосовой стали группы марок Ст.3.

Анкера закладных деталей - из горячекатанной арматурной стали периодического профиля класса АII при прямых анкерах и из горячекатанной арматурной стали класса АI при изогнутых анкерах. При изготовлении закладных деталей руководствоваться СНиП 2.03.01-84 и ГОСТ 10922-75.

Размеры закладных деталей

|                  |   |  |   |                      |      |         |   |   |   |
|------------------|---|--|---|----------------------|------|---------|---|---|---|
| 97.89-ИЖ 2.1-3.1 |   | 00.00.00.70  |   |                      |      |         |   |   |   |
| при вязан:       | Иж. Алл. Печерин<br>С.А. Министр Радошикевич<br>Рик. За. Старинова<br>Провер. Старинова<br>Разраб. Билигадова |  | 19.89   |                      |      |         |   |   |   |
|                  |   |  |   | Техническое описание |      |         |   |   |   |
| Инв. №           |   |  | <table border="1"> <tr> <td>Издана</td> <td>Ист.</td> <td>Исправ.</td> </tr> <tr> <td>Р</td> <td>1</td> <td>2</td> </tr> </table> | Издана               | Ист. | Исправ. | Р | 1 | 2 |
| Издана           | Ист.  | Исправ.  |   |                      |      |         |   |   |   |
| Р                | 1   | 2  |   |                      |      |         |   |   |   |

Копировал: Мейерова

ФОРМАТ А3.

могут иметь отклонения от проектируемых не более ±5мм. Смещение осей закладных деталей от проектного положения не должно превышать 5мм.

Для монтажных (подъемных) петель применяется горячекатанная арматурная сталь класса Ас-II марки 10гг.

Для скрытой сменяемой электропроводки панели имеют замоноличенные полиэтиленовые трубки φ25 и φ32 мм по ГОСТ 18599-83\* и пластмассовые коробы для установки выключателей и розеток.

В панелях с дверными проемами для крепления коробов предусмотрены деревянные антисептированные продки. Для крепления плинтусов заложить по низу панелей деревянные продки 60х60х160 с шагом 600 мм.

Размеры стеновых панелей не должны иметь отклонения от основных проектных размеров,

- превышающие установленные ГОСТом 12504-80
- по длине изделия ± 8
- по ширине изделия ± 5
- по толщине изделия ± 5

Лицевые поверхности внутренних стеновых панелей должны быть подготовлены под окраску или оклейку обоями.

Прочность бетона к моменту отпуска изделия с завода должна соответствовать проектному классу бетона.

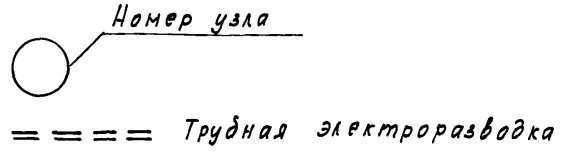
Приемка панелей ОТК завода-изготовителя и контрольная выборочная проверка потребителем производится в соответствии с ГОСТ 12504-80.

Вес панелей не должен превышать проектный вес более, чем на 7%.

Хранение и транспортирование стеновых панелей осуществляется в рабочем положении.

Методы испытаний и оценка прочности жесткости и трещиностойкости панелей должны соответствовать ГОСТ 8829-85

Условные обозначения



Инв. л. подл. Подпись и дата Взам. Инв. л.

|          |  |  |  |
|----------|--|--|--|
| Привязан |  |  |  |
|          |  |  |  |
|          |  |  |  |
|          |  |  |  |
| Инв. л.° |  |  |  |

| Условная марка | Эскиз | Марка                | Обозначение               | Размеры, мм |      |     | Расход материалов     |           |       | Масса, кг |
|----------------|-------|----------------------|---------------------------|-------------|------|-----|-----------------------|-----------|-------|-----------|
|                |       |                      |                           | Л           | Н    | В   | Бетон, м <sup>3</sup> | Сталь, кг | кг    |           |
| BC1            |       | ПСВ 59.26.16-200Т    | 97.89-ИЖ 2.1-3.1 01.00.00 | 5890        | 2610 | 160 | 2,44                  |           | 21,42 | 6100      |
| 5BC1           |       | ПСВ 59.26.16-150Т    | 97.89-ИЖ 2.1-3.1 01.00.00 | 5890        | 2610 | 160 | 2,44                  |           | 21,42 | 6100      |
| BC1-2          |       | ПСВ 59.28.16-200Т-2  | 97.89-ИЖ 2.1-3.1 02.00.00 | 5890        | 2770 | 160 | 2,14                  |           | 31,68 | 5350      |
| 5BC1-2         |       | ПСВ 59.28.16-150Т-2  | 97.89-ИЖ 2.1-3.1 02.00.00 | 5890        | 2770 | 160 | 2,14                  |           | 31,68 | 5350      |
| BC1-2А         |       | ПСВ 59.28.16-200Т-2А | 97.89-ИЖ 2.1-3.1 02.00.00 | 5890        | 2770 | 160 | 2,14                  |           | 31,68 | 5350      |
| 5BC1-2А        |       | ПСВ 59.28.16-150Т-2А | 97.89-ИЖ 2.1-3.1 02.00.00 | 5890        | 2770 | 160 | 2,14                  |           | 31,68 | 5350      |
| BC1-2А-1       |       | ПСВ 59.28.16-200Т    | 97.89-ИЖ 2.1-3.1 03.00.00 | 5890        | 2770 | 160 | 2,15                  |           | 31,49 | 5380      |
| 5BC1-2А-1      |       | ПСВ 59.28.16-150Т    | 97.89-ИЖ 2.1-3.1 03.00.00 | 5890        | 2770 | 160 | 2,15                  |           | 31,49 | 5380      |

ИНВ. № подл. Уточнить и датся. Указ. инв. № 2

|           |                  |           |       |                              |               |      |           |
|-----------|------------------|-----------|-------|------------------------------|---------------|------|-----------|
| Привязан: |                  |           |       | 97.89-ИЖ 2.1-3.1 00.00.00 НИ |               |      |           |
| И.п.м.:   | Печерин          | В.п.м.:   | 08.89 | Наименование изделий         | Стадия        | Лист | Листов    |
| Г.п.к.:   | Радошневич       | С.п.м.:   |       |                              | Р             | 1    | 6         |
| Р.п.г.р.: | Стефаново        | С.п.г.р.: |       |                              | СибЗНИИЗП     |      |           |
| Разраб.:  | Степаново        | С.п.г.р.: |       |                              | г.Новосибирск |      |           |
| И.п.м. №: | Провер. Бугакова | С.п.г.р.: |       | Копирован: теория            |               |      | формат А3 |



| Условная<br>Марка | Эскиз | Марка                   | Обозначение              | Размеры, мм |      |     | Расход материалов |           | Масса |
|-------------------|-------|-------------------------|--------------------------|-------------|------|-----|-------------------|-----------|-------|
|                   |       |                         |                          | L           | H    | B   | Бетон, м³         | Сталь, кг | кг    |
| 8С1-2-2           |       | ПСВ 59.28.16 - 200Т-Г   | 97.89-ИЖ2.1-3.1 04.00.00 | 5890        | 2770 | 160 | 2,45              | 21,91     | 6130  |
| 58С1-2-2          |       | ПСВ 59.28.16 - 150Т-Г   | 97.89-ИЖ2.1-3.1 04.00.00 | 5890        | 2770 | 160 | 2,45              | 21,91     | 6130  |
|                   |       |                         |                          |             |      |     |                   |           |       |
| 8С1-2-2Л          |       | ПСВ 59.28.16 - 200Т-ГЛ  | 97.89-ИЖ2.1-3.1 04.00.00 | 5890        | 2770 | 160 | 2,45              | 21,91     | 6130  |
| 58С1-2-2Л         |       | ПСВ 59.28.16 - 150Т-ГЛ  | 97.89-ИЖ2.1-3.1 04.00.00 | 5890        | 2770 | 160 | 2,45              | 21,91     | 6130  |
|                   |       |                         |                          |             |      |     |                   |           |       |
| 8С1-2Л-3          |       | ПСВ 59.28.16 - 200Т-3   | 97.89-ИЖ2.1-3.1 05.00.00 | 5890        | 2770 | 160 | 2,46              | 21,81     | 6150  |
| 58С1-2Л-3         |       | ПСВ 59.28.16 - 150Т-3   | 97.89-ИЖ2.1-3.1 05.00.00 | 5890        | 2770 | 160 | 2,46              | 21,81     | 6150  |
|                   |       |                         |                          |             |      |     |                   |           |       |
| 8С1-2р            |       | ПСВ 59.28.16 - 200Т-2р  | 97.89-ИЖ2.1-3.1 06.00.00 | 5890        | 2770 | 160 | 2,11              | 31,84     | 5280  |
| 58С1-2р           |       | ПСВ 59.28.16 - 150Т-2р  | 97.89-ИЖ2.1-3.1 06.00.00 | 5890        | 2770 | 160 | 2,11              | 31,84     | 5280  |
|                   |       |                         |                          |             |      |     |                   |           |       |
| 8С1-2Лр           |       | ПСВ 59.28.16 - 200Т-2Лр | 97.89-ИЖ2.1-3.1 06.00.00 | 5890        | 2770 | 160 | 2,11              | 31,84     | 5280  |
| 58С1-2Лр          |       | ПСВ 59.28.16 - 150Т-2Лр | 97.89-ИЖ2.1-3.1 06.00.00 | 5890        | 2770 | 160 | 2,11              | 31,84     | 5280  |
|                   |       |                         |                          |             |      |     |                   |           |       |

ИЖ. № подл. Подпись и дата. Взам. инв. №

|           |  |  |  |
|-----------|--|--|--|
| Привязан: |  |  |  |
|           |  |  |  |
|           |  |  |  |
|           |  |  |  |
| ИЖ. №     |  |  |  |

97.89-ИЖ2.1-3.1      00.00.00 НИ      Лист 2

копировал: *степанов*

формат А3

| Условная марка | Эскиз | Марка                 | Обозначение              | Размеры, мм |      |     | Расход материалов     |           |       | Масса, кг |
|----------------|-------|-----------------------|--------------------------|-------------|------|-----|-----------------------|-----------|-------|-----------|
|                |       |                       |                          | Л           | Н    | В   | бетон, м <sup>3</sup> | сталь, кг |       |           |
| 81-12          |       | псв 59.28.16-200 Т-12 | 97.89-ИЖ2.1-3.1 07.00.00 | 5890        | 2770 | 160 | 2,46                  |           | 23,70 | 6150      |
| 58С1-12        |       | псв 59.28.16-200 Т-12 | 97.89-ИЖ2.1-3.1 07.00.00 | 5890        | 2770 | 160 | 2,46                  |           | 23,70 | 6150      |
| 8С1-3          |       | псв 59.26.16-200 Т-3  | 97.89-ИЖ2.1-3.1 08.00.00 | 5890        | 2610 | 160 | 2,13                  |           | 30,76 | 5330      |
| 58С1-3         |       | псв 59.26.16-150 Т-3  | 97.89-ИЖ2.1-3.1 08.00.00 | 5890        | 2610 | 160 | 2,13                  |           | 30,76 | 5330      |
| 8С2            |       | псв 44.26.16-200 Т    | 97.89-ИЖ2.1-3.1 09.00.00 | 4390        | 2610 | 160 | 1,81                  |           | 16,96 | 4530      |
| 58С2           |       | псв 44.26.16-150 Т    | 97.89-ИЖ2.1-3.1 09.00.00 | 4390        | 2610 | 160 | 1,81                  |           | 16,96 | 4530      |
| 8С2-2          |       | псв 44.26.16-200 Т-2  | 97.89-ИЖ2.1-3.1 10.00.00 | 4390        | 2610 | 160 | 1,51                  |           | 20,47 | 3780      |
| 58С2-2         |       | псв 44.26.16-150 Т-2  | 97.89-ИЖ2.1-3.1 10.00.00 | 4390        | 2610 | 160 | 1,51                  |           | 20,47 | 3780      |
| 8С2-5          |       | псв 44.26.16-200 Т-5  | 97.89-ИЖ2.1-3.1 11.00.00 | 4390        | 2610 | 160 | 1,53                  |           | 26,36 | 3830      |
| 58С2-5         |       | псв 44.26.16-150 Т-5  | 97.89-ИЖ2.1-3.1 11.00.00 | 4390        | 2610 | 160 | 1,53                  |           | 26,36 | 3830      |

Инв. № подл. Подпись и дата Взам. инв. №

|           |  |  |  |
|-----------|--|--|--|
| Привязан: |  |  |  |
|           |  |  |  |
|           |  |  |  |
|           |  |  |  |
| Инв. №    |  |  |  |

|                 |             |           |
|-----------------|-------------|-----------|
| 97.89-ИЖ2.1-3.1 | 00.00.00 ИЧ | Лист<br>3 |
|-----------------|-------------|-----------|

| Условная марка | Эскиз | Марка                 | Обозначение              | Размеры, мм |      |     | Расход материалов |  |           | Масса кг |
|----------------|-------|-----------------------|--------------------------|-------------|------|-----|-------------------|--|-----------|----------|
|                |       |                       |                          | Л           | Н    | В   | Бетон, м³         |  | Сталь, кг |          |
| BC3            |       | ПСВ 30.26.16 - 200Т   | 97.89-НЖ2.1-3.1 12.00.00 | 2980        | 2610 | 160 | 1.22              |  | 12.21     | 3050     |
| 5BC3           |       | ПСВ 30.26.16 - 150Т   | 97.89-НЖ2.1-3.1 12.00.00 | 2980        | 2610 | 160 | 1.22              |  | 12.21     | 3050     |
| BC3-5          |       | ПСВ 29.26.16 - 200Т-5 | 97.89-НЖ2.1-3.1 15.00.00 | 2890        | 2610 | 160 | 1.18              |  | 10.82     | 2950     |
| 5BC3-5         |       | ПСВ 29.26.16 - 150Т-5 | 97.89-НЖ2.1-3.1 15.00.00 | 2890        | 2610 | 160 | 1.18              |  | 10.82     | 2950     |
| BC3-3          |       | ПСВ 30.26.16 - 200Т-3 | 97.89-НЖ2.1-3.1 13.00.00 | 2980        | 2610 | 160 | 0.92              |  | 20.85     | 2300     |
| 5BC3-3         |       | ПСВ 30.26.16 - 150Т-3 | 97.89-НЖ2.1-3.1 13.00.00 | 2980        | 2610 | 160 | 0.92              |  | 20.85     | 2300     |
| BC3-4          |       | ПСВ 29.26.16 - 200Т-4 | 97.89-НЖ2.1-3.1 14.00.00 | 2890        | 2610 | 160 | 0.91              |  | 17.33     | 2280     |
| 5BC3-4         |       | ПСВ 29.26.16 - 150Т-4 | 97.89-НЖ2.1-3.1 14.00.00 | 2890        | 2610 | 160 | 0.91              |  | 17.33     | 2280     |
| BC3-6          |       | ПСВ 29.26.16 - 200Т-6 | 97.89-НЖ2.1-3.1 16.00.00 | 2890        | 2610 | 160 | 0.89              |  | 17.27     | 2230     |
| 5BC3-6         |       | ПСВ 29.26.16 - 150Т-6 | 97.89-НЖ2.1-3.1 16.00.00 | 2890        | 2610 | 160 | 0.89              |  | 17.27     | 2230     |
| BC4            |       | ПСВ 45.26.16 - 200Т   | 97.89-НЖ2.1-3.1 17.00.00 | 4480        | 2610 | 160 | 1.87              |  | 16.64     | 4680     |
| 5BC4           |       | ПСВ 45.26.16 - 150Т   | 97.89-НЖ2.1-3.1 17.00.00 | 4480        | 2610 | 160 | 1.87              |  | 16.64     | 4680     |

Инв. № лова, Подпись и дата, Взам. инв. №

Привязан

|  |  |  |  |
|--|--|--|--|
|  |  |  |  |
|  |  |  |  |
|  |  |  |  |

Инв. №

97.89-НЖ2.1-3.1 00.00.00 НН

Лист  
4

| Условная марка | Эскиз | Марка               | Обозначение              | Размеры, мм |      |     | Расход материалов |           | Масса, кг |
|----------------|-------|---------------------|--------------------------|-------------|------|-----|-------------------|-----------|-----------|
|                |       |                     |                          | Л           | Н    | В   | Бетон, м³         | Сталь, кг |           |
| BC5            |       | псв 15.26.16-200т-2 | 97.89-НЖ2.1-3.1 18.00.00 | 1480        | 2610 | 160 | 0.62              | 7.06      | 1550      |
| 5BC5           |       | псв 15.26.16-150т-2 | 97.89-НЖ2.1-3.1 18.00.00 | 1480        | 2610 | 160 | 0.62              | 7.06      | 1550      |
| BC5-2          |       | псв 15.26.16-200т   | 97.89-НЖ2.1-3.1 19.00.00 | 1480        | 2610 | 160 | 0.30              | 14.37     | 750       |
| 5BC5-2         |       | псв 15.26.16-150т   | 97.89-НЖ2.1-3.1 19.00.00 | 1480        | 2610 | 160 | 0.30              | 14.37     | 750       |
| BCЦ1           |       | псп 50.20.16-200т   | 97.89-НЖ2.1-3.1 20.00.00 | 5000        | 1980 | 160 | 1.56              | 13.13     | 3900      |
| 5BCЦ1          |       | псп 50.20.16-150т   | 97.89-НЖ2.1-3.1 20.00.00 | 5000        | 1980 | 160 | 1.56              | 13.13     | 3900      |
| BCЦ1-2         |       | псп 50.22.16-200т-2 | 97.89-НЖ2.1-3.1 21.00.00 | 5000        | 2140 | 160 | 1.48              | 14.64     | 3700      |
| 5BCЦ1-2        |       | псп 50.22.16-150т-2 | 97.89-НЖ2.1-3.1 21.00.00 | 5000        | 2140 | 160 | 1.48              | 14.64     | 3700      |
| BCЦ2           |       | псп 44.20.16-200т   | 97.89-НЖ2.1-3.1 22.00.00 | 4390        | 1980 | 160 | 1.31              | 12.92     | 3280      |
| 5BCЦ2          |       | псп 44.20.16-150т   | 97.89-НЖ2.1-3.1 22.00.00 | 4390        | 1980 | 160 | 1.31              | 12.92     | 3280      |

Инв. № подл. Подпись и дата Взам. инв. №

|          |  |  |  |
|----------|--|--|--|
| Привязан |  |  |  |
|          |  |  |  |
|          |  |  |  |
|          |  |  |  |
| Инв. №   |  |  |  |

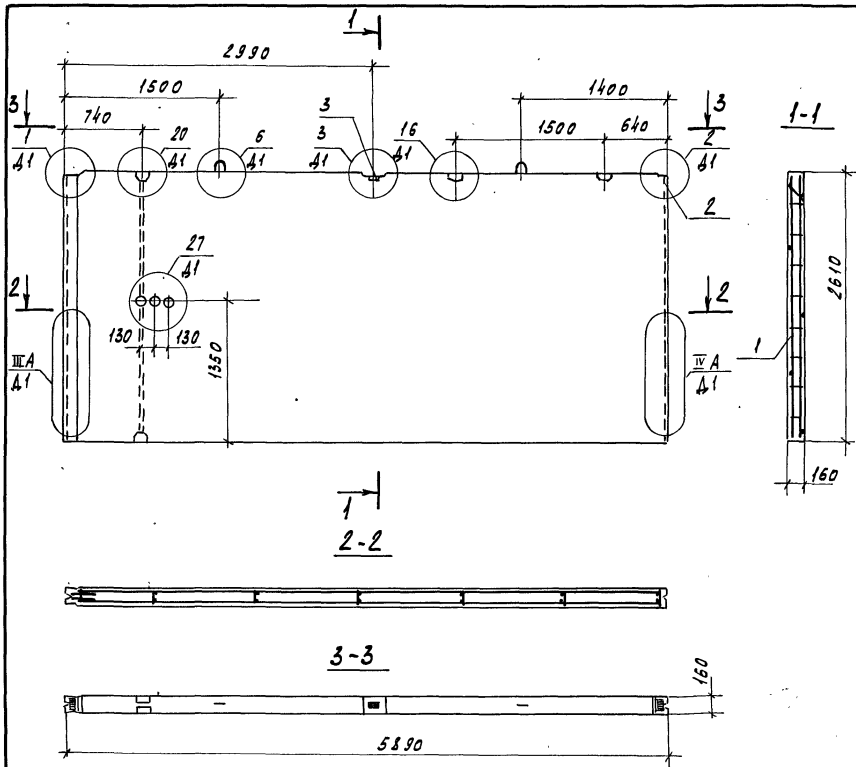
97.89-НЖ2.1-3.1 00.00.00 НИ Исх 5

| Условная марка | Эскиз | Марка               | Обозначение              | Размеры, мм |      |     | Расход материалов |           |       | Масса, кг |
|----------------|-------|---------------------|--------------------------|-------------|------|-----|-------------------|-----------|-------|-----------|
|                |       |                     |                          | L           | H    | B   | Бетон, м³         | Сталь, кг |       |           |
| ВСЦ 2-2        |       | псп 44.20.16-200Т-2 | 97.89-НЖ2.1-3.1 23.00.00 | 4390        | 1980 | 160 | 1.02              |           | 16.78 | 2550      |
| БВСЦ 2-2       |       | псп 44.20.16-150Т-2 | 97.89-НЖ2.1-3.1 23.00.00 | 4390        | 1980 | 160 | 1.02              |           | 16.78 | 2550      |
| ВСЦ 3          |       | псп 29.20.16-200Т   | 97.89-НЖ2.1-3.1 24.00.00 | 2890        | 1980 | 160 | 0.84              |           | 10.23 | 2100      |
| БВСЦ 3         |       | псп 29.20.16-150Т   | 97.89-НЖ2.1-3.1 24.00.00 | 2890        | 1980 | 160 | 0.84              |           | 10.23 | 2100      |
| ВСЦ 4          |       | псп 15.20.16-200Т   | 97.89-НЖ2.1-3.1 25.00.00 | 1480        | 1980 | 160 | 0.44              |           | 7.31  | 1100      |
| БВСЦ 4         |       | псп 15.20.16-150Т   | 97.89-НЖ2.1-3.1 25.00.00 | 1480        | 1980 | 160 | 0.44              |           | 7.31  | 1100      |
| ВСЦ 5          |       | псп 6.20.16-200Т    | 97.89-НЖ2.1-3.1 26.00.00 | 600         | 1980 | 160 | 0.19              |           | 4.00  | 480       |
| БВСЦ 5         |       | псп 6.20.16-150Т    | 97.89-НЖ2.1-3.1 26.00.00 | 600         | 1980 | 160 | 0.19              |           | 4.00  | 480       |

Инв.№ подл. Подпись и дата. Взам.инв.№

|          |  |  |
|----------|--|--|
| Привязан |  |  |
|          |  |  |
|          |  |  |
| Инв.№    |  |  |
|          |  |  |

97.89-НЖ2.1-3.1 00.00.00 НИ Лист 6



| Формат<br>Зона | Поз. | Обозначение                 | Наименование             | Кол. | Приме-<br>чание |
|----------------|------|-----------------------------|--------------------------|------|-----------------|
|                |      |                             | <u>Документация</u>      |      |                 |
| A3             |      | 97.89-ИЖ2.1-3.1 00.00.00 Д1 | Узлы опалубки            | ×    |                 |
| A3             |      | 97.89-ИЖ2.1-3.1 00.00.00 Д2 | Узлы армирования         | ×    |                 |
| A3             |      | 97.89-ИЖ2.1-3.1 00.00.00 Т0 | Техническое описание     | ×    |                 |
| A3             |      | 97.89-ИЖ2.1-3.1 00.00.00 РС | Ведомость расхода стали  | ×    |                 |
|                |      |                             | <u>Сборочные единицы</u> |      |                 |
| A3             | 1    | 97.89-ИЖ2.1-3.1 01.01.00    | КП 59.26                 | 1    | 19,18 кг        |
| A4             | 2    | 97.85-ИМ1-3.1               | Изделие закладное М5     | 2    | 0,85 кг         |
| A4             | 3    | 97.85-ИМ1-3.1               | Изделие закладное М20    | 1    | 0,58 кг         |
|                |      |                             | <u>Материалы</u>         |      |                 |
|                |      |                             | Бетон класса В15         | 2,44 | м <sup>3</sup>  |
|                |      |                             | ПСВ 59.26.16-200Т        |      |                 |
|                |      |                             | Бетон класса В12.5       | 2,44 | м <sup>3</sup>  |
|                |      |                             | ПСВ 59.26.16-150Т        |      |                 |

ИЖБ/поб. Подпись и дата. Взам. инв. №

| Обозначение              | Марка             | Масса кг |
|--------------------------|-------------------|----------|
| 97.89-ИЖ2.1-3.1 01.00.00 | ПСВ 59.26.16-200Т | 6100     |
| -01                      | ПСВ 59.26.16-150Т | 6100     |

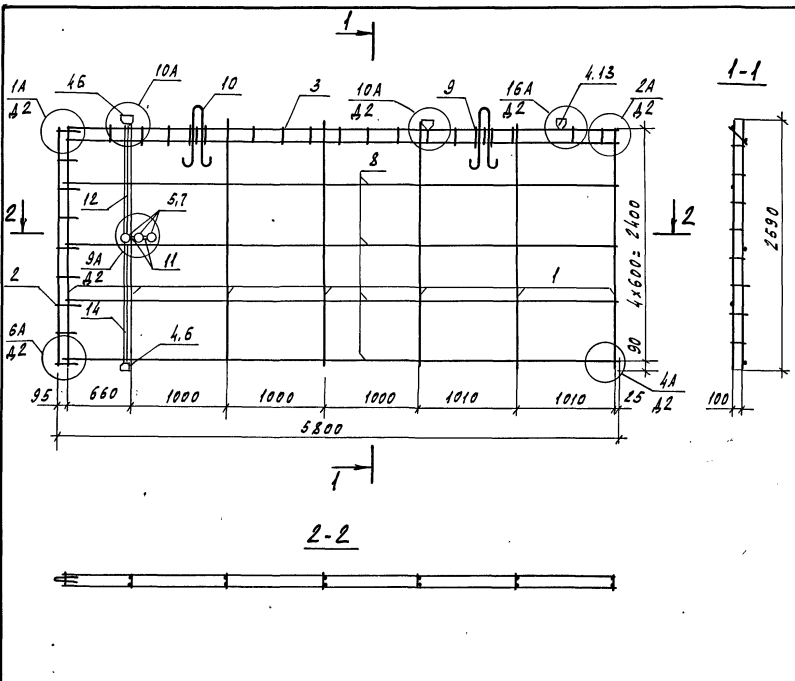
Привязан

|            |             |           |       |
|------------|-------------|-----------|-------|
| Иж. АДМ    | Печерин     | ИЖ        | 03.89 |
| Гл. конст. | Радашкевич  |           |       |
| Рук. гр.   | Стародубова |           |       |
| Разраб.    | Степанова   |           |       |
| ИЖБ. №     | Провер.     | Булгакова | ИЖБ   |

|                             |  |        |          |
|-----------------------------|--|--------|----------|
| 97.89-ИЖ2.1-3.1 01.00.00    |  |        |          |
| Панель внутренняя стеновая  |  | Стали  | Масса    |
| ПСВ 59.26.16-200Т           |  | р      | см.      |
| ПСВ 59.26.16-150Т           |  |        | табл.    |
|                             |  | Лист 1 | Листов 1 |
| СМБЗНИИЭП<br>г. Новосибирск |  |        |          |

Копировал Курченко

Формат А3



| Формат<br>Зона | Пов. | Обозначение                 | Наименование               | Кол. | Примечание |
|----------------|------|-----------------------------|----------------------------|------|------------|
|                |      |                             | <u>Документация</u>        |      |            |
| A3             |      | 97.89-НЖ2.1-3.1 00.00.00.00 | Техническое описание       | ×    |            |
| A3             |      | 97.89-НЖ2.1-3.1 00.00.00.02 | Узлы армирования           | ×    |            |
|                |      |                             | <u>Сборочные единицы</u>   |      |            |
| A3             | 1    | 97.89-НЖ2.1-3.1 00.00.01    | Каркас КР1                 | 7    |            |
| A3             | 2    | 00.00.02                    | Каркас КР11                | 1    |            |
| A3             | 3    | 00.00.01-02                 | Каркас КР3                 | 1    |            |
| A3             | 4    | 00.00.05                    | Каркас кородки КК1         | 4    |            |
| A3             | 5    | -01                         | Каркас кородки КК2         | 1    |            |
|                |      |                             | <u>Стандартные изделия</u> |      |            |
|                | 6    | ТУ-36-2682-85               | Кородка ответв. А245У3     | 8    | 0.076 кг   |
|                | 7    | ТУ-36-2682-85               | Кородка универ. А256У3     | 6    | 0.06 кг    |
|                |      |                             | <u>Детали</u>              |      |            |
| Б4             | 8    |                             | φ58р ГОСТ 6727-80* е=5750  | 4    | 0.81 кг    |
| Б4             | 9    |                             | φ58р ГОСТ 6727-80* е=230   | 4    | 0.03 кг    |
| A4             | 10   | 97.85-НМ1-3.1               | Петля П1                   | 2    |            |
| A3             | 11   | 97.89-НЖ2.1-3.1 01.00.01-18 | Тр. 19                     | 4    |            |
| A3             | 12   | -22                         | Тр. 23                     | 2    |            |
| A3             | 13   | 01.00.01                    | Тр. 1                      | 2    |            |
| A3             | 14   | -30                         | Тр. 31                     | 2    |            |

Масса пространственного каркаса - 19.18 кг

Инв. №, подл. Подпись и дата Взам. инв. №

|          |                      |                          |        |
|----------|----------------------|--------------------------|--------|
| Привязан |                      | 97.89-НЖ2.1-3.1 01.01.00 |        |
| Исполн.  | Нач. АПМ             | Лист                     | Листов |
|          | Л. конст. Радашкевич | Р                        | 1      |
|          | Рук. гр. Стадредов   | 1                        | 1      |
|          | Пров. гр. Буцакова   | СНБЗ ННЭП                |        |
|          | Разраб. Степанова    | г. Новосибирск           |        |

Копировал Кириенко

Формат А3

| Формат | Зона | Поз. | Обозначение                  | Наименование             | Кол. на исполн. |      |      | Примечание |                |
|--------|------|------|------------------------------|--------------------------|-----------------|------|------|------------|----------------|
|        |      |      |                              |                          | 01              | 02   | 03   |            |                |
|        |      |      |                              | <u>Документация</u>      |                 |      |      |            |                |
| A3     |      |      | 97.89-ИЖ 2.1-3.1 02.00.00 СБ | Сборочный чертёж         | х               | х    | х    | х          |                |
| A3     |      |      | 97.89-ИЖ 2.1-3.1 00.00.00 Д1 | Узлы опалубки            | х               | х    | х    | х          |                |
| A3     |      |      | 97.89-ИЖ 2.1-3.1 00.00.00 Д2 | Узлы армирования         | х               | х    | х    | х          |                |
| A3     |      |      | 97.89-ИЖ 2.1-3.1 00.00.00 Т0 | Техническое описание     | х               | х    | х    | х          |                |
| A3     |      |      | 97.89-ИЖ 2.1-3.1 00.00.00 РС | Ведомость расхода стали  | х               | х    | х    | х          |                |
|        |      |      |                              | <u>Сборочные единицы</u> |                 |      |      |            |                |
| A3     | 1    |      | 97.89-ИЖ 2.1-3.1 02.01.00    | КП 59.28-2               | 1               | 1    |      | 29.98 кг   |                |
| A3     | 2    |      | 97.89-ИЖ 2.1-3.1 02.02.00    | КП 59.28-2Л              |                 |      | 1    | 1          | 29.98 кг       |
| A4     | 3    |      | 97.85-ИМ 1-3.1               | Изделие закладное М5     | 2               | 2    | 2    | 2          | 0.85 кг        |
|        |      |      |                              | <u>Материалы</u>         |                 |      |      |            |                |
|        |      |      |                              | Бетон класса В15         | 2,14            |      |      |            | м <sup>3</sup> |
|        |      |      |                              | Псв 59.28.16-200Т-2      |                 |      |      |            |                |
|        |      |      |                              | Бетон класса В12,5       |                 | 2,14 |      |            | м <sup>3</sup> |
|        |      |      |                              | Псв 59.28.16-150Т-2      |                 |      |      |            |                |
|        |      |      |                              | Бетон класса В15         |                 |      | 2,14 |            | м <sup>3</sup> |
|        |      |      |                              | Псв 59.28.16-200Т-2Л     |                 |      |      |            |                |
|        |      |      |                              | Бетон класса В12,5       |                 |      |      | 2,14       | м <sup>3</sup> |
|        |      |      |                              | Псв 59.28.16-150Т-2Л     |                 |      |      |            |                |
| Б4     | 4    |      |                              | Пробка деревянная        | 4               | 4    | 4    | 4          | шт             |

Изм. № подл. Подпись и дата Взам.инв. №

|          |  |  |  |  |  |            |                  |       |
|----------|--|--|--|--|--|------------|------------------|-------|
|          |  |  |  |  | 97.89-ИЖ 2.1-3.1 02.00.00 -                |            |                  |       |
| Привязан |  |  |  |  | Нач. АИМ-1                                 | Печурин    | ЯН               | 08.89 |
|          |  |  |  |  | Гл. конст.                                 | Радзюкевич | <i>[Подпись]</i> |       |
|          |  |  |  |  | Рук. гр.                                   | Стебрюкова | <i>[Подпись]</i> |       |
|          |  |  |  |  | Разраб.                                    | Степанова  | <i>[Подпись]</i> |       |
|          |  |  |  |  | Провер.                                    | Булгакова  | <i>[Подпись]</i> |       |
|          |  |  |  |  | Панель внутренняя стеновая                 |            |                  |       |
|          |  |  |  |  | Псв 59.28.16-200Т-2; псв 59.28.16-150Т-2   |            |                  |       |
|          |  |  |  |  | Псв 59.28.16-200Т-2Л; псв 59.28.16-150Т-2Л |            |                  |       |
|          |  |  |  |  | Стация                                     | Лист       | Листов           |       |
|          |  |  |  |  | Р  | 1          | 1                |       |
|          |  |  |  |  | СИБНИИЭП                                   |            |                  |       |
|          |  |  |  |  | г. Новосибирск                             |            |                  |       |

Копировал: Тимофеева

Формат: А3



Рис. 1

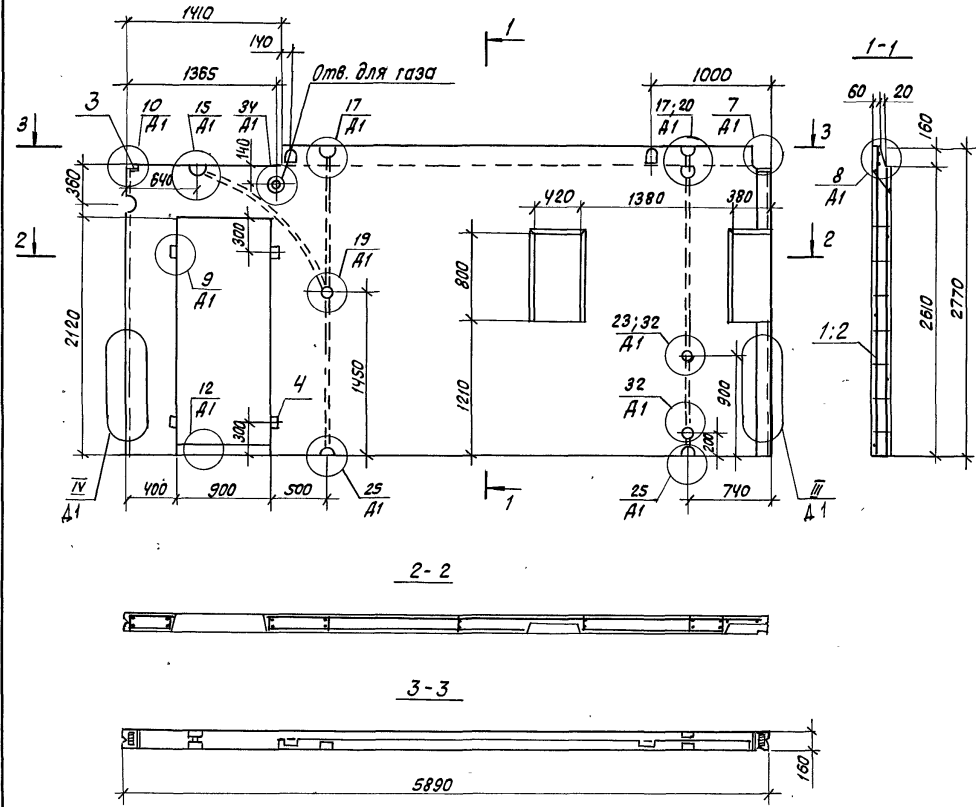
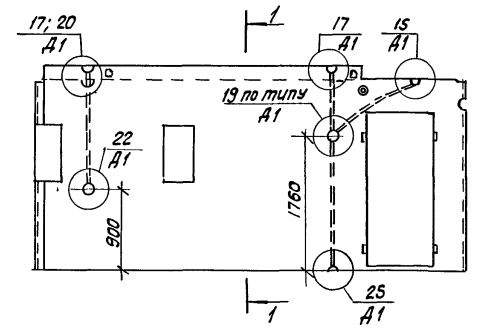


Рис. 2  
Зеркальное отражение  
Остальное см. Рис.1



Шифр подл. Подпись и дата Взам. шифр

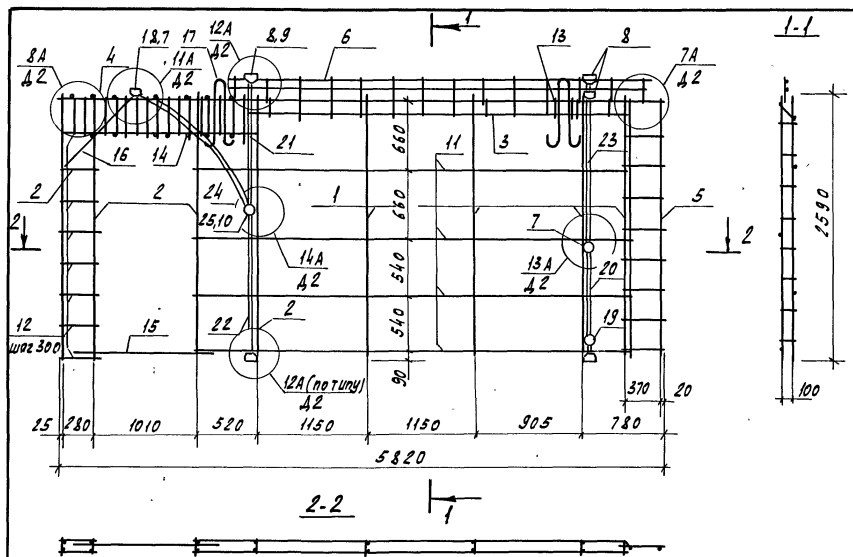
| Обозначение               | Марка                | Рис. | Масса, кг |
|---------------------------|----------------------|------|-----------|
| 97.89-ИЖ 2.1-3.1 02.00.00 | ПСВ 59.28.16-200Т-2  | 1    | 5350      |
| -01                       | ПСВ 59.28.16-150Т-2  | 1    | 5350      |
| -02                       | ПСВ 59.28.16-200Т-2А | 2    | 5350      |
| -03                       | ПСВ 59.28.16-150Т-2А | 2    | 5350      |

Привязан

|             |            |       |
|-------------|------------|-------|
| Нач. И.П.М. | Печерин    | 08.89 |
| Гл. конст.  | Радашлевич |       |
| Рук. гр.    | Стародова  |       |
| Разраб.     | Степанова  |       |
| Провер.     | Булгакова  |       |

|  |             |                   |
|--|-------------|-------------------|
| 97.89-ИЖ 2.1-3.1 02.00.00 СБ   |             |                   |
| Панель внутренняя стеновая<br>ПСВ 59.28.16-200Т-2; ПСВ 59.28.16-150Т-2<br>ПСВ 59.28.16-200Т-2А; ПСВ 59.28.16-150Т-2А<br>Сборочный чертёж | Стадия<br>Р | Масса<br>см-табл. |
|  | Лист 1      | Листов 1          |
| СибЗНИИЭП<br>г. Новосибирск  |             |                   |

Копировал: Тимофеева



| Формат | Зона | Пос. | Обозначение                | Наименование                 | Кол. | Примечание |
|--------|------|------|----------------------------|------------------------------|------|------------|
|        |      |      |                            | <u>Документация</u>          |      |            |
| A3     |      |      | 97.89-НЖ2.1-3.1 00.00.00Т0 | Техническое описание         | X    |            |
| A3     |      |      | 97.89-НЖ2.1-3.1 00.00.00Д2 | Узлы армирования             | X    |            |
|        |      |      |                            | <u>Сборочные единицы</u>     |      |            |
| A3     | 1    |      | 97.89-НЖ2.1-3.1 00.00.01   | Каркас КР1                   | 4    |            |
| A3     | 2    |      | -01                        | Каркас КР2                   | 4    |            |
| A3     | 3    |      | -04                        | Каркас КР5                   | 1    |            |
| A3     | 4    |      | 00.00.04                   | Каркас КР12                  | 2    |            |
| A3     | 5    |      | 00.00.03                   | Каркас КР13                  | 1    |            |
| A3     | 6    |      | -02                        | Каркас КР14                  | 1    |            |
| A3     | 7    |      | 00.00.05                   | Каркас кородки КК1           | 2    |            |
| A3     | 8    |      | -02                        | Каркас кородки КК3           | 3    |            |
| A3     | 25   |      | -04                        | Каркас кородки КК5           | 1    |            |
|        |      |      |                            | <u>Стандартные изделия</u>   |      |            |
|        |      | 9    | ТУ-36-2682-85              | Кородка отв.в. 1245У3        | 7    | 0.076 кг   |
|        |      | 10   | ТУ-36-2682-85              | Кородка универ. 1256У3       | 4    | 0.06 кг    |
|        |      |      |                            | <u>Детали</u>                |      |            |
| БУ     |      | 11   |                            | φ58ВрГ ГОСТ 6727-80*, е=4170 | 4    | 0.59 кг    |
| БУ     |      | 12   |                            | φ58ВрГ ГОСТ 6727-80*, е=330  | 16   | 0.05 кг    |
| БУ     |      | 13   |                            | φ58ВрГ ГОСТ 6727-80*, е=230  | 2    | 0.03 кг    |

| Формат | Зона | Пос. | Обозначение              | Наименование                 | Кол. | Примечание |
|--------|------|------|--------------------------|------------------------------|------|------------|
| БУ     |      | 14   |                          | φ58ВрГ ГОСТ 6727-80*, е=150  | 20   | 0.02 кг    |
| БУ     |      | 15   |                          | φ8АIII ГОСТ 5781-82*, е=1410 | 1    | 0.56 кг    |
| БУ     |      | 16   |                          | φ8АIV ГОСТ 5781-82*, е=1000  | 4    | 0.40 кг    |
| A4     |      | 17   | 97.85-НМ1-3.1            | Петля П1                     | 2    |            |
| A3     |      | 18   | 97.89-НЖ2.1-3.1 01.00.01 | Тр.1                         | 1    |            |
| A3     |      | 19   | -01                      | Тр.2                         | 1    |            |
| A3     |      | 20   | -03                      | Тр.4                         | 1    |            |
| A3     |      | 21   | -03                      | Тр.9                         | 1    |            |
| A3     |      | 22   | -09                      | Тр.10                        | 1    |            |
| A3     |      | 23   | -13                      | Тр.14                        | 2    |            |
| A3     |      | 24   | -14                      | Тр.15                        | 1    |            |

Масса пространственного каркаса 29.98 кг

Привязан

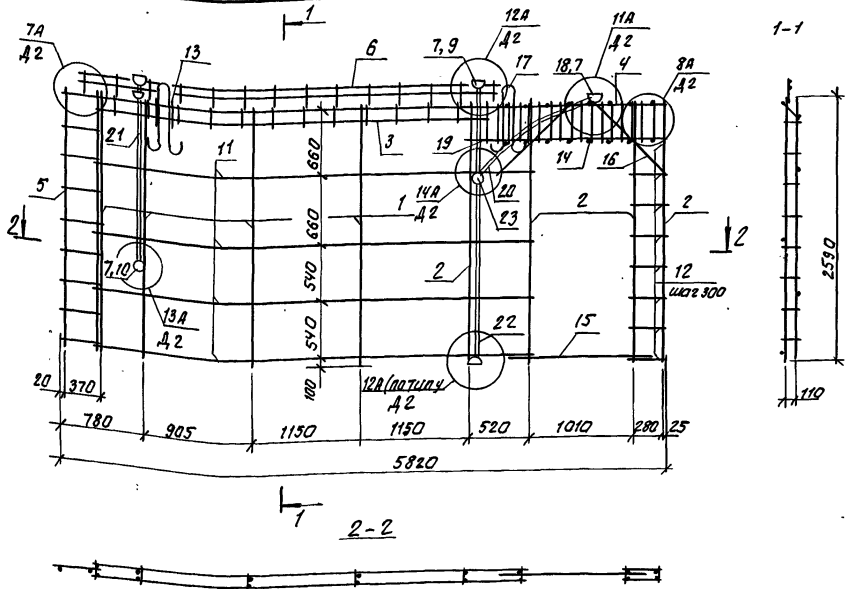
|            |        |             |       |
|------------|--------|-------------|-------|
| Исполн.    | И.А.ПМ | Печурин     | 08.89 |
| Над.конст. | И.А.ПМ | Радашкевич  |       |
| Рук.гр.    | И.А.ПМ | Стародорова |       |
| Разраб.    | И.А.ПМ | Степанова   |       |
| Провер.    | И.А.ПМ | Булгакова   |       |

|                            |            |        |
|----------------------------|------------|--------|
| 97.89-НЖ2.1-3.1 02.01.00   |            |        |
| Каркас пространственный    | КП 59.28-2 |        |
| Стация                     | Лист       | Листов |
| Р                          | 1          | 1      |
| СНБЗНИИЭП<br>г.Новосибирск |            |        |

Копировал Кириенко

Формат А3

Исполн. ПМ, Печурин и дата печати 08.89



| Формат | Зона | Поз.                      | Обозначение | Наименование                 | Кол. | Примечание |
|--------|------|---------------------------|-------------|------------------------------|------|------------|
| Б4     | 14   |                           |             | Ф5ВрI ГОСТ 6727-80*, e=150   | 20   | 0,02 кг    |
| Б4     | 15   |                           |             | Ф8АIII ГОСТ 5781-82*, e=1410 | 1    | 0,56 кг    |
| Б4     | 16   |                           |             | Ф8АIII ГОСТ 5781-82*, e=1000 | 4    | 0,40 кг    |
| А4     | 17   | 97.85-ИМ 1-3.1            |             | пята п1                      | 2    |            |
| А3     | 18   | 97.89-ИМ 2.1-3.1 01.00.01 |             | Тр.1                         | 1    |            |
| А3     | 19   |                           | -06         | Тр.7                         | 1    |            |
| А3     | 20   |                           | -10         | Тр.11                        | 1    |            |
| А3     | 21   |                           | -13         | Тр.14                        | 2    |            |
| А3     | 22   |                           | -14         | Тр.15                        | 1    |            |

Масса пространственного каркаса - 29,98 кг

Привязан

|         |  |
|---------|--|
| Инв. №: |  |
|---------|--|

| Формат                     | Зона | Поз.                      | Обозначение                   | Наименование                | Кол. | Примечание |
|----------------------------|------|---------------------------|-------------------------------|-----------------------------|------|------------|
| <u>Документация</u>        |      |                           |                               |                             |      |            |
| А3                         |      |                           | 97.89-ИМ 2.1-3.1 00.00.00 Т0  | Техническое описание        | 1    | х          |
| А3                         |      |                           | 97.89-ИМ 2.1-3.1 00.00.00. А2 | Узлы армирования            | 1    | х          |
| <u>Сборочные единицы</u>   |      |                           |                               |                             |      |            |
| А3                         | 1    | 97.89-ИМ 2.1-3.1 00.00.01 |                               | каркас КР1                  | 4    |            |
| А3                         | 2    |                           | -01                           | каркас КР2                  | 4    |            |
| А3                         | 3    |                           | -04                           | каркас КР5                  | 1    |            |
| А3                         | 4    |                           | 00.00.04                      | каркас КР12                 | 2    |            |
| А3                         | 5    |                           | 00.00.03                      | каркас КР13                 | 1    |            |
| А3                         | 6    |                           | -02                           | каркас КР14                 | 1    |            |
| А3                         | 7    |                           | 00.00.05                      | каркас коробки КК1          | 2    |            |
| А3                         | 8    |                           | -02                           | каркас коробки КК3          | 3    |            |
| А3                         | 23   |                           | -04                           | каркас коробки КК5          | 1    |            |
| <u>Стандартные изделия</u> |      |                           |                               |                             |      |            |
|                            | 9    | ТУ-36-2682-85             |                               | коробка отв. л246 У3        | 6    | 0,076 кг   |
|                            | 10   | ТУ-36-2682-85             |                               | коробка унив. л256 У3       | 3    | 0,06 кг    |
| <u>Детали</u>              |      |                           |                               |                             |      |            |
| Б4                         | 11   |                           |                               | Ф5ВрI ГОСТ 6727-80*, e=4170 | 4    | 0,59 кг    |
| Б4                         | 12   |                           |                               | Ф5ВрI ГОСТ 6727-80*, e=330  | 16   | 0,05 кг    |
| Б4                         | 13   |                           |                               | Ф5ВрI ГОСТ 6727-80*, e=230  | 2    | 0,03 кг    |

97.89-ИМ 2.1-3.1 02.02.00

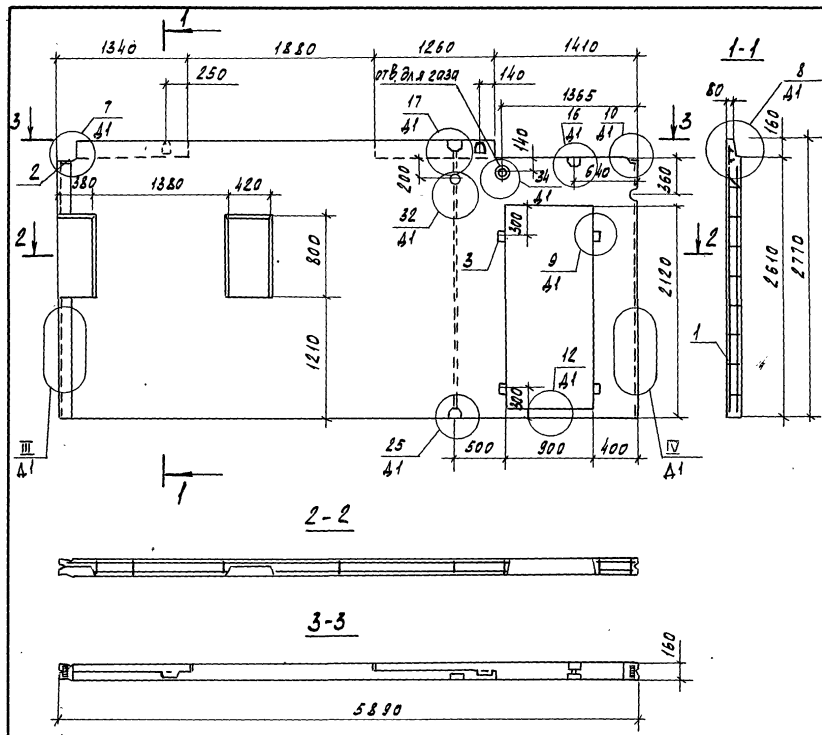
Каркас пространственный  
КП 59, 2В-21

|                            |      |        |
|----------------------------|------|--------|
| Стация                     | Лист | Листов |
| Р                          | 7    | 7      |
| СибЗНИИЭП<br>г.Новосибирск |      |        |

Копировал: старин

Формат А3

Исполнитель: Ивашкин И.И. 14



| Проект                   | Этаж | Пос. | Обозначение                 | Наименование            | Кол. | Примечание     |
|--------------------------|------|------|-----------------------------|-------------------------|------|----------------|
| <u>Документация</u>      |      |      |                             |                         |      |                |
| A3                       |      |      | 97.89-НЖ2.1-3.1 00.00.00.41 | Узлы опалубки           | X    |                |
| A3                       |      |      | 97.89-НЖ2.1-3.1 00.00.00.42 | Узлы армирования        | X    |                |
| A3                       |      |      | 97.89-НЖ2.1-3.1 00.00.00.00 | Техническое описание    | X    |                |
| A3                       |      |      | 97.89-НЖ2.1-3.1 00.00.00.00 | Ведомость расхода стали | X    |                |
| <u>Сборочные единицы</u> |      |      |                             |                         |      |                |
| A3                       | 1    |      | 97.89-НЖ2.1-3.1 03.01.00:   | кп 59.28                | 1    | 29.79 кг       |
| A4                       | 2    |      | 97.85-НМ1-3.1               | Изделие закладное М5    | 2    | 0.85 кг        |
| <u>Материалы</u>         |      |      |                             |                         |      |                |
|                          |      |      |                             | Бетон класса В15        | 2,15 | м <sup>3</sup> |
|                          |      |      |                             | ПСВ 59.28.16-200Т       |      |                |
|                          |      |      |                             | Бетон класса В12,5      | 2,15 | м <sup>3</sup> |
|                          |      |      |                             | ПСВ 59.28.16-150Т       |      |                |
| B4                       | 3    |      |                             | Пробка деревянная       | 4    |                |

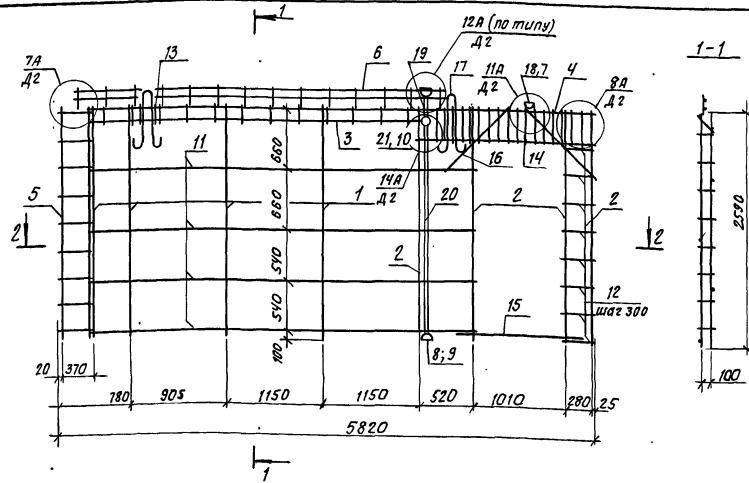
| Обозначение              | Марка             | Масса, кг |
|--------------------------|-------------------|-----------|
| 97.89-НЖ2.1-3.1 03.00.00 | ПСВ 59.28.16-200Т | 5380      |
| -01                      | ПСВ 59.28.16-150Т | 5380      |

Привязан

|           |             |    |       |
|-----------|-------------|----|-------|
| Нач. АПМ  | Печерин     | СЛ | 03.89 |
| И. конст. | Радважвуч   |    |       |
| Рук. гр.  | Стародубова |    |       |
| Разраб.   | Степанова   | СМ |       |
| Провер.   | Булгакова   | СМ |       |

| 97.89-НЖ2.1-3.1 03.00.00    |           |         |
|-----------------------------|-----------|---------|
| Статус                      | Масса     | Масштаб |
| Панель внутренняя стеновая  |           |         |
| ПСВ 59.28.16-200Т           |           |         |
| ПСВ 59.28.16-150Т           |           |         |
| Р                           | см. табл. |         |
| Лист 1                      | Листов 1  |         |
| СНБЗНИИЭП<br>г. Новосибирск |           |         |

Копировал Кириенко



| Формат<br>Зона<br>103 | Обозначение                 | Наименование                | Кол. | Приме-<br>чание |
|-----------------------|-----------------------------|-----------------------------|------|-----------------|
|                       |                             | <u>Документация</u>         |      |                 |
| A3                    | 97.89-ИЖ2.1-3.1 00.00.00 Т0 | Техническое описание        | ×    |                 |
| A3                    | 97.89-ИЖ2.1-3.1 00.00.00 Д2 | Узлы армирования            | ×    |                 |
|                       |                             | <u>Сборочные единицы</u>    |      |                 |
| A3                    | 1 97.89-ИЖ2.1-3.1 00.00.01  | Каркас КР1                  | 4    |                 |
| A3                    | 2                           | -01 Каркас КР2              | 4    |                 |
| A3                    | 3                           | -04 Каркас КР5              | 1    |                 |
| A3                    | 4                           | 00.00.04 Каркас КР12        | 2    |                 |
| A3                    | 5                           | 00.00.03 Каркас КР13        | 1    |                 |
| A3                    | 6                           | -01 Каркас КР14             | 1    |                 |
| A3                    | 7                           | 00.00.05 Каркас кородки КК1 | 1    |                 |
| A3                    | 8                           | -02 Каркас кородки КК3      | 2    |                 |
| A3                    | 21                          | -04 Каркас кородки КК5      | 1    |                 |
|                       |                             | <u>Стандартные изделия</u>  |      |                 |
|                       | 9                           | Кородка отв. л 245 УЗ       | 4    | 0.076 кг        |
|                       | 10                          | Кородка универ. л 256 УЗ    | 1    | 0.06 кг         |
|                       |                             | <u>Детали</u>               |      |                 |
| B4                    | 11                          | φ58pI ГОСТ 6727-80*, l=4170 | 4    | 0.59 кг         |
| B4                    | 12                          | φ58pI ГОСТ 6727-80*, l=330  | 16   | 0.05 кг         |
| B4                    | 13                          | φ58pI ГОСТ 6727-80*, l=230  | 2    | 0.03 кг         |

| Формат<br>Зона<br>103 | Обозначение | Наименование                 | Кол. | Приме-<br>чание |
|-----------------------|-------------|------------------------------|------|-----------------|
| B4                    | 14          | φ58pI ГОСТ 6727-80*, l=150   | 20   | 0.02 кг         |
| B4                    | 15          | φ8AII ГОСТ 5781-82*, l=140   | 1    | 0.58 кг         |
| B4                    | 16          | φ8AIII ГОСТ 5781-82*, l=1000 | 4    | 0.40 кг         |
| A4                    | 17          | 97.85-ИМ1-3.1                | 2    | 3.14 кг         |
| A3                    | 18          | 97.89-ИЖ2.1-3.1 01.00.01     | 1    |                 |
| A3                    | 19          | -01                          | 1    |                 |
| A3                    | 20          | -16                          | 1    |                 |

Масса пространственного каркаса - 23,79 кг

|        |          |          |            |        |
|--------|----------|----------|------------|--------|
| Ивл. № | Привязан | Нач. АИЛ | Печерин    | Ин. 89 |
|        |          | П.лонстр | Радзюкевич |        |
|        |          | Рик. гр. | Старожилов |        |
|        |          | Провер.  | Вилкаева   |        |
|        |          | Разраб.  | Степанова  |        |

97.89-ИЖ 2.1-3.1 03.01.00

Каркас пространственный  
КП 59, 28

СибЗНИИЭП  
г. Новосибирск

Формат А3

Копировал: Огеорн

| Формат | Зона | Поз. | Обозначение                  | Наименование             | Кол. на исполн. |      |      | Примечание |          |
|--------|------|------|------------------------------|--------------------------|-----------------|------|------|------------|----------|
|        |      |      |                              |                          | 01              | 02   | 03   |            |          |
|        |      |      |                              | <u>Документация</u>      |                 |      |      |            |          |
| A3     |      |      | 97.89-ИЖ 2.1-3.1 00.00.00 Д1 | Узлы опалубки            | X               | X    | X    | X          |          |
| A3     |      |      | 97.89-ИЖ 2.1-3.1 00.00.00 Д2 | Узлы армирования         | X               | X    | X    | X          |          |
| A3     |      |      | 97.89-ИЖ 2.1-3.1 00.00.00 Т0 | Техническое описание     | X               | X    | X    | X          |          |
| A3     |      |      | 97.89-ИЖ 2.1-3.1 00.00.00 Рс | Ведомость расхода стали  | X               | X    | X    | X          |          |
| A3     |      |      | 97.89-ИЖ 2.1-3.1 04.00.00 СБ | Сборочный чертеж         | X               | X    | X    | X          |          |
|        |      |      |                              | <u>Сборочные единицы</u> |                 |      |      |            |          |
| A3     | 1    |      | 97.89-ИЖ 2.1-3.1 04.01.00    | КП 59.28.-2-2            | 1               | 1    |      | 20,21 кг   |          |
| A3     | 2    |      | 97.89-ИЖ 2.1-3.1 04.02.00    | КП 59.28.-2-2Л           |                 |      | 1    | 1          | 20,21 кг |
| A4     | 3    |      | 97.85-ИМ 1-3.1               | Изделие закладное М5     | 2               | 2    | 2    | 2          | 0,85 кг  |
|        |      |      |                              | <u>Материалы</u>         |                 |      |      |            |          |
|        |      |      |                              | Бетон класса В15         | 2,45            |      |      |            | М3       |
|        |      |      |                              | ПСВ 59.28.16-200Т-2-2    |                 |      |      |            |          |
|        |      |      |                              | Бетон класса В12,5       |                 | 2,45 |      |            | М3       |
|        |      |      |                              | ПСВ 59.28.16-150Т-2-2    |                 |      |      |            |          |
|        |      |      |                              | Бетон класса В15         |                 |      | 2,45 |            | М3       |
|        |      |      |                              | ПСВ 59.28.16-200Т-2-2Л   |                 |      |      |            |          |
|        |      |      |                              | Бетон класса В12,5       |                 |      | 2,45 |            | М3       |
|        |      |      |                              | ПСВ 59.28.16-150Т-2-2Л   |                 |      |      |            |          |

Инв.№ подл. Подпись и дата

Взам.инв.№

Привязан

|          |          |          |                           |                            |        |
|----------|----------|----------|---------------------------|----------------------------|--------|
|          |          |          | 97.89-ИЖ 2.1-3.1 04.00.00 |                            |        |
| Исполн.  | Исполн.  | Исполн.  | 03.89                     | Панель внутренняя стеновая | Стадия |
| Л.контр. | Л.контр. | Л.контр. |                           | ПСВ 59.28.16-200Т-Г        | Лист   |
| Рук.гр.  | Рук.гр.  | Рук.гр.  |                           | ПСВ 59.28.16-150Т-Г        | Листов |
| Разраб.  | Разраб.  | Разраб.  |                           | ПСВ 59.28.16-200Т-ГА       |        |
| Провер.  | Провер.  | Провер.  |                           | ПСВ 59.28.16-150Т-ГА       |        |
| Инв.№    |          |          |                           |                            |        |

СибЭНИИЭП  
г.Новосибирск

Копировал: Тимощев

Рис. 1

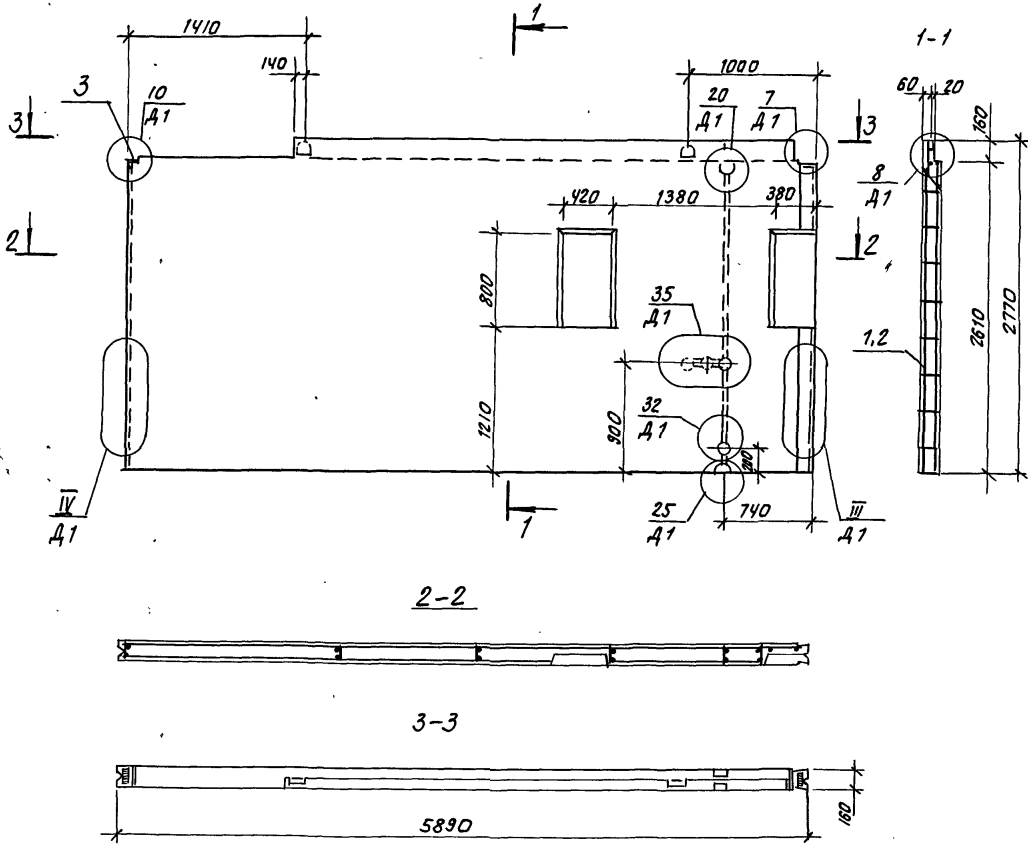
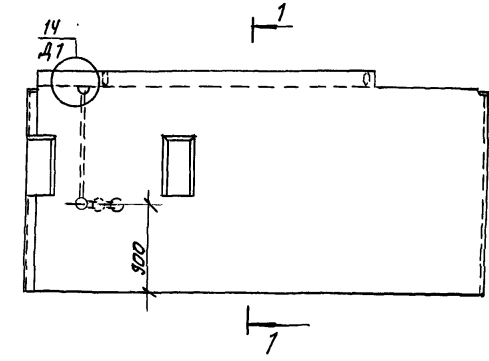


Рис. 2  
Зеркальное отражение  
Остальное см. Рис. 1



ИЗМ. № ПОДА. ПОПРАВКИ И ДАТА

| Обозначение               | Марка               | Рис. | Масса, кг |
|---------------------------|---------------------|------|-----------|
| 97.89-ИЖ.2.1-3.1 04.00.00 | ПСВ59.28.16-2007-Г  | 1    | 6130      |
| -01                       | ПСВ59.28.16-1507-Г  | 1    | 6130      |
| -02                       | ПСВ59.28.16-2007-ГЛ | 2    | 6130      |
| -03                       | ПСВ59.28.16-1507-ГЛ | 2    | 6130      |

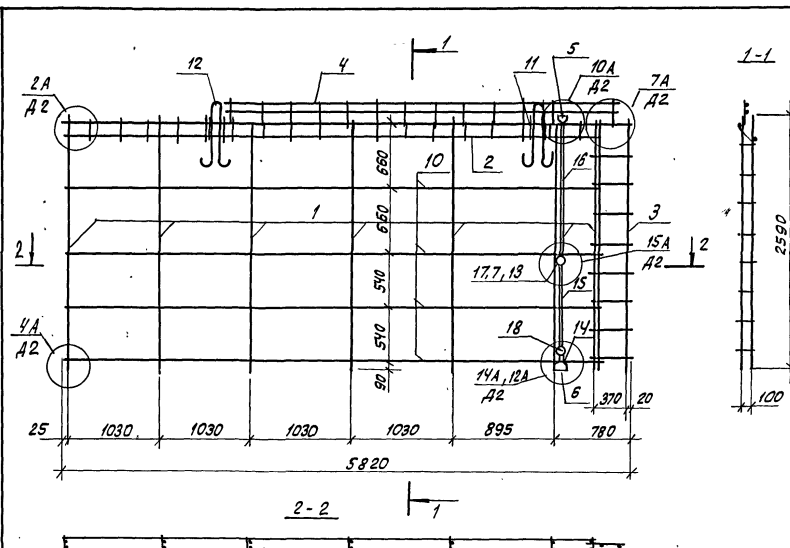
Привязан:

|             |            |  |  |  |  |  |  |  |  |
|-------------|------------|--|--|--|--|--|--|--|--|
| ИЖ. №       |            |  |  |  |  |  |  |  |  |
| нач. апп. 1 | Печерин    |  |  |  |  |  |  |  |  |
| гл. конст.  | Радашкович |  |  |  |  |  |  |  |  |
| рук. цр.    | Стадредово |  |  |  |  |  |  |  |  |
| разраб.     | Степанова  |  |  |  |  |  |  |  |  |
| провер.     | Булгакова  |  |  |  |  |  |  |  |  |

|  |             |                    |
|--|-------------|--------------------|
| 97.89-ИЖ.2.1-3.1 04.00.00 СБ   |             |                    |
| панель внутренняя стеновая<br>ПСВ59.28.16-2007-Г; ПСВ59.28.16-1507-Г<br>ПСВ59.28.16-2007-ГЛ; ПСВ59.28.16-1507-ГЛ | стадия<br>Р | масса<br>см. табл. |
| Сборочный чертеж   | лист 1      | листов 1           |
| СибЗНИИЭП<br>г. Новосибирск  |             |                    |

Копировал: *тедот*

формат А3



Масса пространственного каркаса 20.21 кг

| Формат<br>листа | Поз. | Обозначение                  | Наименование                   | Кол. | Примечание |
|-----------------|------|------------------------------|--------------------------------|------|------------|
|                 |      |                              | <u>Документация</u>            |      |            |
| A3              |      | 97.89-ИЖ 2.1-3.1 00.00.00 70 | Техническое описание           | 1    | ✕          |
| A3              |      | 97.89-ИЖ 2.1-3.1 00.00.00 А2 | Узлы армирования               | 1    | ✕          |
|                 |      |                              | <u>Сборочные единицы</u>       |      |            |
| A3              | 1    | 97.89-ИЖ 2.1-3.1 00.00.01    | Каркас КР1                     | 7    |            |
| A3              | 2    | 00.00.02-05                  | Каркас КР15                    | 1    |            |
| A3              | 3    | 00.00.03-                    | Каркас КР13                    | 1    |            |
| A3              | 4    | -01                          | Каркас КР14                    | 1    |            |
| A3              | 5    | 00.00.05                     | Каркас коробки КК1             | 1    |            |
| A3              | 6    | -02                          | Каркас коробки КК3             | 1    |            |
| A3              | 7    | -03                          | Каркас коробки КК4             | 1    |            |
| A3              | 18   | -04                          | Каркас коробки КК5             | 1    |            |
|                 |      |                              | <u>Стандартные изделия</u>     |      |            |
|                 | 9    | ТУ-36-2682-85                | Коробка Л 245 43 (ответ.)      | 3    | 0.076 кг   |
|                 | 8    | ТУ-36-2682-85                | Коробка Л 256 43 (унив.)       | 5    | 0.06 кг    |
|                 |      |                              | <u>Детали</u>                  |      |            |
| B4              | 10   |                              | φ5 Вр I ГОСТ 6727-80*, ℓ=5450  | 4    | 0.77 кг    |
| B4              | 11   |                              | φ5 Вр I ГОСТ 6727-80*, ℓ = 230 | 4    | 0.03 кг    |
| A4              | 12   | 97.85-ИМ 1-3.1               | Петля П1                       | 2    |            |
| B4              | 17   |                              | φ4 Вр I ГОСТ 6727-80*, ℓ=300   | 1    | 0.03 кг    |
| A3              | 13   | 97.89-ИЖ 2.1-3.1 01.00.01    | Тр. 1                          | 2    |            |
| A3              | 14   | -01                          | Тр. 2                          | 1    |            |
| A3              | 15   | -03                          | Тр. 4                          | 1    |            |
| A3              | 16   | -13                          | Тр. 14                         | 2    |            |

Лист № табл. Подпись и дата Взам. инв. №

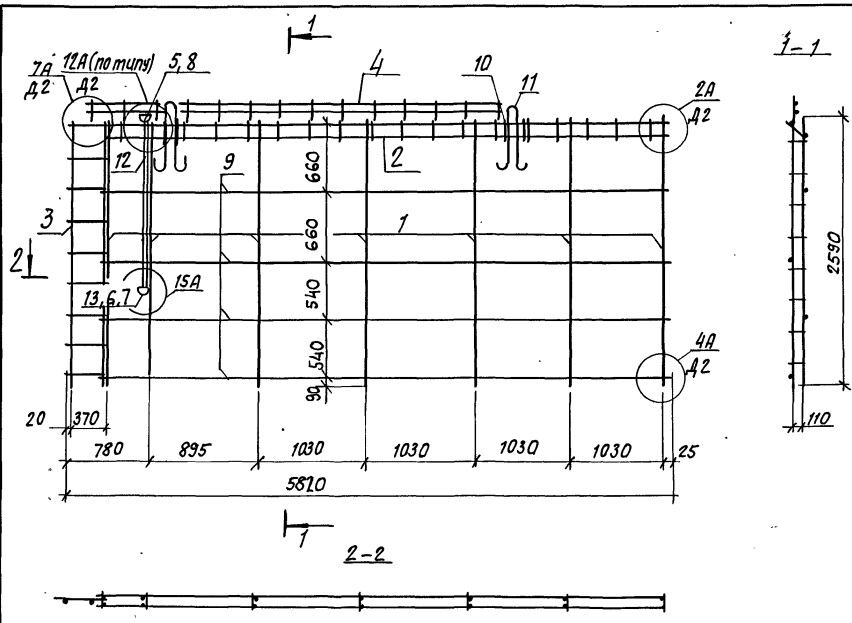
|            |           |            |  |         |
|------------|-----------|------------|--|---------|
| Привязан   |           |            |  | Иж-0339 |
| Иж.проект. | Леучерин  | Рядашневич |  |         |
| Рук.гр.    | Стайрцова |            |  |         |
| Разраб.    | Степанова |            |  |         |
| Провер.    | Булгакова |            |  |         |

|                                    |        |      |
|------------------------------------|--------|------|
| 97.89-ИЖ 2.1-3.1 04.01.00          |        |      |
| Каркас пространственный            | Стация | Лист |
| КП 59.28-2-2                       | Р      | 1    |
| <b>СибЭНИИЭП</b><br>г. Новосибирск |        |      |

Копировал: Тимофеева

формат: А3





| Формат<br>Лист<br>Возраст | №3 | Обозначение                  | Наименование                 | кол. | Примечание |
|---------------------------|----|------------------------------|------------------------------|------|------------|
|                           |    |                              | <u>Документация</u>          |      |            |
| A3                        |    | 97.89-им 2.1-3.1 00.00.00 70 | Техническое описание         | X    |            |
| A3                        |    | 97.89-им 2.1-3.1 00.00.00 42 | Узлы армирования             | X    |            |
|                           |    |                              | <u>Сборочные единицы</u>     |      |            |
| A3                        | 1  | 97.89-им 2.1-3.1 00.00.01    | каркас КР 1                  | 7    |            |
| A3                        | 2  | 00.00.02-05                  | каркас КР 15                 | 1    |            |
| A3                        | 3  | 00.00.03                     | каркас КР 13                 | 1    |            |
| A3                        | 4  | -01                          | каркас КР 14                 | 1    |            |
| A3                        | 5  | 00.00.05-02                  | каркас коробки КК3           | 1    |            |
| A3                        | 6  | -03                          | каркас коробки КК4           | 1    |            |
|                           |    |                              | <u>Стандартные изделия</u>   |      |            |
|                           | 8  | ТЧ-36-2682-85                | коробка Л245 У3 (ответ.)     | 1    | 0,076кг    |
|                           | 7  | ТЧ-36-2682-85                | коробка Л256 У3 (унив.)      | 3    | 0,06 кг    |
|                           |    |                              | <u>Детали</u>                |      |            |
| B4                        | 9  |                              | φ58p I гост 6727-80*, e=5490 | 4    | 0,77кг     |
| B4                        | 10 |                              | φ58p I гост 6727-80*, e=230  | 4    | 0,03кг     |
| A4                        | 11 | 97.85-им 1-3.1               | петля п1                     | 2    |            |
| A3                        | 12 | 01.00.01-13                  | тр. 14                       | 1    | 0,31кг     |
| A3                        | 13 |                              | тр. 1                        | 2    | 0,01кг     |

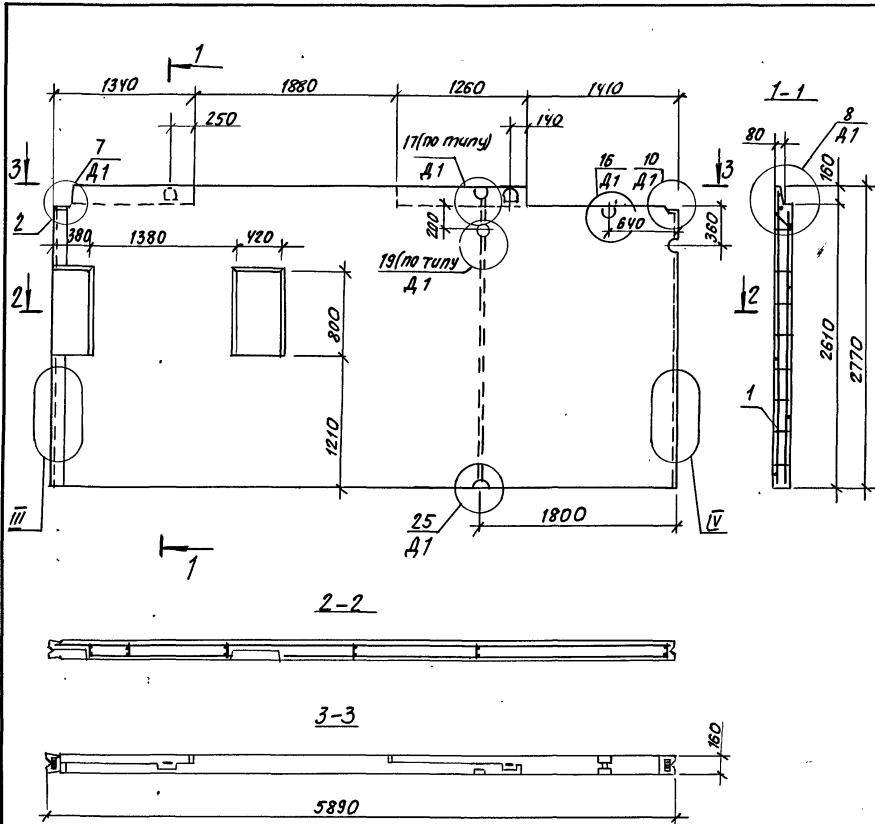
Масса пространственного каркаса-20,21кг

|            |             |           |  |   |                             |      |        |
|------------|-------------|-----------|--|---|-----------------------------|------|--------|
| привязан:  |             |           |  | 97.89-им 2.1-3.1 04.02.00                 |                             |      |        |
| Иж. АПМ    | печерин     | 08.89     |  | каркас пространственный<br>кп 59.28-2-2 л | Стация                      | Лист | Листов |
| Гл. Канст. | Родашкевич  |           |  |   | Р                           | 1    | 1      |
| Рук. гр.   | Степуредова |           |  |   | СибЗНИИЭП<br>г. Новосибирск |      |        |
| Разраб.    | Степанова   |           |  |   |                             |      |        |
| Ижв. №     | Провер.     | Билгакова |  |   |                             |      |        |

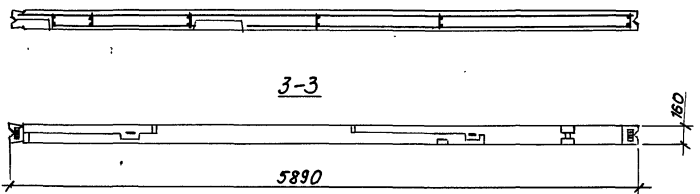
Копировал: А.С.А.Р.С.С.

Формат А3

Ижв. № лист, Подпись и дата, Взагл. лист, №



| Формат                   | Зона | Поз. | Обозначение                 | Наименование            | кол. | примечание     |
|--------------------------|------|------|-----------------------------|-------------------------|------|----------------|
| <u>Документация</u>      |      |      |                             |                         |      |                |
| A3                       |      |      | 97.89-ИЖ2.1-3.1 00.00.00 Д1 | Узлы опалубки           | 1    | X              |
| A3                       |      |      | 97.89-ИЖ2.1-3.1 00.00.00 Д2 | Узлы армирования        | 1    | X              |
| A3                       |      |      | 97.89-ИЖ2.1-3.1 00.00.00 Т0 | Техническое описание    | 1    | X              |
| A3                       |      |      | 97.89-ИЖ2.1-3.1 00.00.00 РС | Ведомость расхода стали | 1    | X              |
| <u>Сборочные единицы</u> |      |      |                             |                         |      |                |
| A3                       | 1    |      | 97.89-ИЖ2.1-3.1 05.01.00 С6 | КП 59.28-3              | 1    | 20.11кг        |
| A4                       | 2    |      | 97.85-ИМ1-3.1               | Изделие закладное М5    | 2    | 0.85 кг        |
| <u>Материалы</u>         |      |      |                             |                         |      |                |
| Бетон класса В15         |      |      |                             |                         | 2,48 | м <sup>3</sup> |
| псв 59.28.16-200 Т-3     |      |      |                             |                         |      |                |
| Бетон класса В12,5       |      |      |                             |                         | 2,48 | м <sup>3</sup> |
| псв 59.28.16-150 Т-3     |      |      |                             |                         |      |                |



Ш.И.В. № Подпись и дата Взам. инв. №

| Обозначение              | Марка                | Масса, кг |
|--------------------------|----------------------|-----------|
| 97.89-ИЖ2.1-3.1 05.00.00 | псв 59.28.16-200 Т-3 | 6150      |
| - 01                     | псв 59.28.16-150 Т-3 | 6150      |

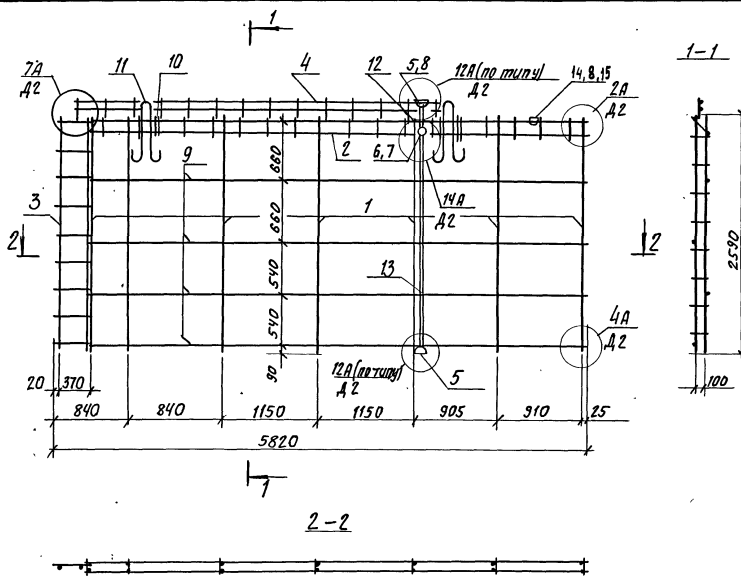
Привязан:

|            |            |     |       |
|------------|------------|-----|-------|
| Нач. АИП   | печерин    | ВЛ  | 08.89 |
| Гл. конст. | Родашкевич |     |       |
| Рук. гр.   | Старопада  |     |       |
| Разраб.    | Степанова  | Сиз |       |
| Проверил   | Булгакова  | Кли |       |

|                             |                      |         |
|-----------------------------|----------------------|---------|
| 97.89-ИЖ2.1-3.1 05.00.00    |                      |         |
| панель внутренняя стеновая  |                      |         |
| псв 59.28.16-200 Т-3        | псв 59.28.16-150 Т-3 |         |
| Стация                      | Масса                | Масштаб |
| Р                           | см. табл.            | -       |
| Лист 1                      | Листов 1             |         |
| СибЭНИИЭП<br>г. Новосибирск |                      |         |

копиловал: теарки

формат А3



| Формат | Зона | Поз. | Обозначение                 | Наименование               | кол. | примечание |
|--------|------|------|-----------------------------|----------------------------|------|------------|
|        |      |      |                             | <u>Документация</u>        |      |            |
| A3     |      |      | 97.89-ИЖ2.1-3.1 00.00.00 Т0 | Техническое описание       | X    |            |
| A3     |      |      | 97.89-ИЖ2.1-3.1 00.00.00 Д2 | Узлы армирования           | X    |            |
|        |      |      |                             | <u>Сварочные единицы</u>   |      |            |
| A3     | 1    |      | 97.89-ИЖ2.1-3.1 00.00.01    | каркас КР1                 | 7    |            |
| A3     | 2    |      | 00.00.02-05                 | каркас КР15                | 1    |            |
| A3     | 3    |      | 00.00.03                    | каркас КР13                | 1    |            |
| A3     | 4    |      | -01                         | каркас КР14                | 1    |            |
| A3     | 5    |      | 00.00.05-02                 | каркас кародки КК3         | 2    |            |
| A3     | 6    |      | -04                         | каркас кародки КК5         | 1    |            |
| A3     | 14   |      | 00.00.05                    | каркас кародки КК1         | 1    |            |
|        |      |      |                             | <u>Стандартные изделия</u> |      |            |
|        | 7    |      | 74-36-2682-85               | кародка унив. Л256У3       | 1    | 0.06кг     |
|        | 8    |      | 74-36-2682-85               | кародка ответ. Л245У3      | 4    | 0.076кг    |
|        |      |      |                             | <u>Детали</u>              |      |            |
| B4     | 9    |      | φ58рТ ГОСТ6727-80*, L=5490  |                            | 4    | 0.77кг     |
| B4     | 10   |      | φ58рТ ГОСТ6727-80*, L=230   |                            | 4    | 0.03кг     |
| A4     | 11   |      | 97.85-ИМ1-3.1               | Петля П1                   | 2    |            |
| A3     | 12   |      | 97.89-ИЖ2.1-3.1 01.00.01-31 | тр.32                      | 1    |            |
| A3     | 13   |      | -16                         | тр.17                      | 1    |            |
| A3     | 15   |      | 01.00.01                    | Тр.1                       | 1    |            |

масса пространственного каркаса-20,11кг

ИНВ. № табл. Покрытия и стяга

|           |  |        |  |         |  |       |  |                            |                            |
|-----------|--|--------|--|---------|--|-------|--|----------------------------|----------------------------|
| привязка: |  | ИЖ.ИЖИ |  | Личерин |  | 08.89 |  | 97.89-ИЖ2.1-3.1 05.01.00 - |                            |
|           |  |        |  |         |  |       |  |                            | каркас пространственный    |
|           |  |        |  |         |  |       |  |                            | КП 59.28-3                 |
| ИНВ. №    |  |        |  |         |  |       |  |                            | СибЗНИИЭП<br>г.Новосибирск |
|           |  |        |  |         |  |       |  |                            | копировал: Мельников       |

| Формат | Зона | Поз. | Обозначение                  | Наименование             | кол. на исполн. |      |      | Примечание |                |
|--------|------|------|------------------------------|--------------------------|-----------------|------|------|------------|----------------|
|        |      |      |                              |                          | 01              | 02   | 03   |            |                |
|        |      |      |                              | <u>Документация</u>      |                 |      |      |            |                |
| A3     |      |      | 97.89-ИЖ 2.1-3.1 06.00.00 СБ | Сборочный чертёж         | ×               | ×    | ×    | ×          |                |
| A3     |      |      | 97.89-ИЖ 2.1-3.1 00.00.00 Д1 | Узлы опалубки            | ×               | ×    | ×    | ×          |                |
| A3     |      |      | 97.89-ИЖ 2.1-3.1 00.00.00 Д2 | Узлы армирования         | ×               | ×    | ×    | ×          |                |
| A3     |      |      | 97.89-ИЖ 2.1-3.1 00.00.00 ТО | Техническое описание     | ×               | ×    | ×    | ×          |                |
| A3     |      |      | 97.89-ИЖ 2.1-3.1 00.00.00 РС | Ведомость расхода стали  | ×               | ×    | ×    | ×          |                |
|        |      |      |                              |                          |                 |      | 1    |            |                |
|        |      |      |                              | <u>Сборочные единицы</u> |                 |      |      |            |                |
| A3     | 1    |      | 97.89-ИЖ 2.1-3.1 06.01.00    | КП 59.28-2р              | 1               | 1    |      | 30.14 кг   |                |
| A3     | 2    |      | 97.89-ИЖ 2.1-3.1 06.02.00    | КП 59.28-2лр             |                 |      | 1    | 30.14 кг   |                |
| A4     | 3    |      | 97.85-ИМ 1-3.1               | Узелие закладное М5      | 2               | 2    | 2    | 2          | 0,85 кг        |
|        |      |      |                              | <u>Материалы</u>         |                 |      |      |            |                |
|        |      |      |                              | Бетон класса В15         | 2,11            |      |      |            | м <sup>3</sup> |
|        |      |      |                              | ПСВ 59.28.16-200 Т-2р    |                 |      |      |            |                |
|        |      |      |                              | Бетон класса В12,5       |                 | 2,11 |      |            | м <sup>3</sup> |
|        |      |      |                              | ПСВ 59.28.16-150Т-2р     |                 |      |      |            |                |
|        |      |      |                              | Бетон класса В15         |                 |      | 2,11 |            | м <sup>3</sup> |
|        |      |      |                              | ПСВ 59.28.16-200 Т-2лр   |                 |      |      |            |                |
|        |      |      |                              | Бетон класса В12,5       |                 |      |      | 2,11       | м <sup>3</sup> |
|        |      |      |                              | ПСВ 59.28.16-150Т-2лр    |                 |      |      |            |                |
| B4     | 4    |      |                              | Пробка деревянная        | 4               | 4    | 4    | 4          | шт.            |

Линв. № 12704/1, Подпись и дата, взятые из ЛНБ. № 127

|          |            |       |       |  |  |  |                             |      |        |
|----------|------------|-------|-------|--|--|--|-----------------------------|------|--------|
| Привязан |            |       |       | 97.89-ИЖ 2.1-3.1 06.00.00                    |  |  |                             |      |        |
| И.конт.  | Печерин    | ЭВ    | 08.89 | Панель внутренняя стеновая                   |  |  | Стади                       | Лист | Листов |
| Рук. гр. | Радашкевич | ЭВ    |       | ПСВ 59.28.16-200Т-2р; ПСВ 59.28.16-150Т-2р   |  |  | Р                           | 1    | 1      |
| Разраб.  | Степанова  | Силь  |       | ПСВ 59.28.16-200Т-2лр; ПСВ 59.28.16-150Т-2лр |  |  | СибЗНИИЭП<br>г. Новосибирск |      |        |
| Провер.  | Булгакова  | Бучев |       |  |  |  |                             |      |        |

Копировать: Шумилов

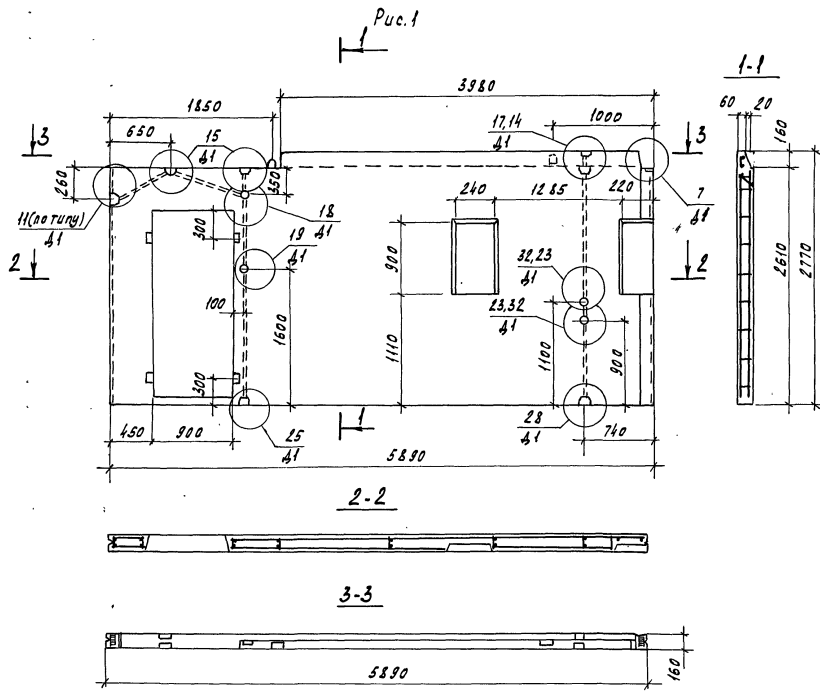
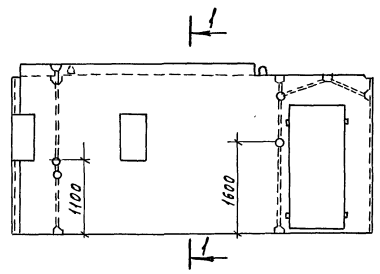


Рис. 2  
Зеркальное отражение  
Остальное см. рис. 1



Лист 28 из 28. Изменения в проекте.

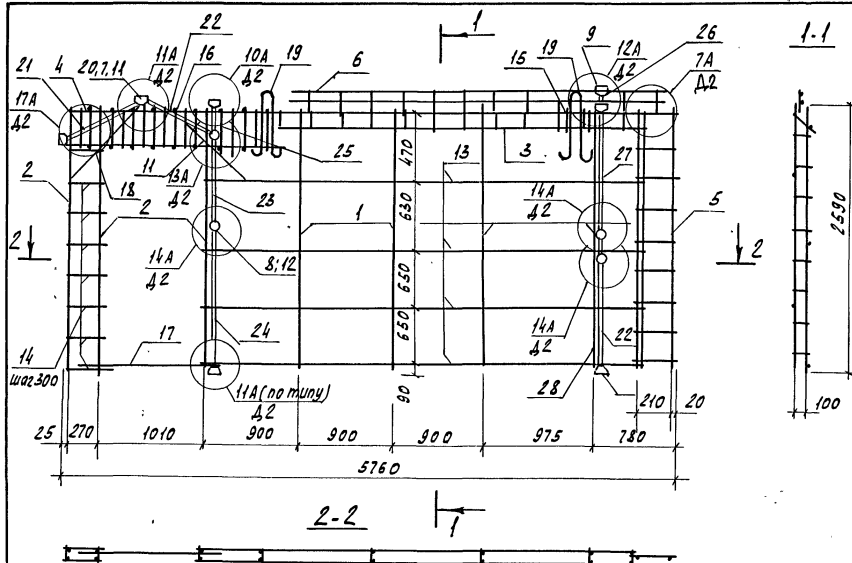
| Обозначение              | Марка                 | Рис. | Масса кг |
|--------------------------|-----------------------|------|----------|
| 97.89-НЖ2.1-3.1 06.00.00 | ПСВ 59.28.16-200г-2р  | 1    | 5280     |
| -01                      | ПСВ 59.28.16-150г-2р  | 1    | 5280     |
| -02                      | ПСВ 59.28.16-200г-2лр | 2    | 5280     |
| -03                      | ПСВ 59.28.16-150г-2лр | 2    | 5280     |

Привязан

Нив.л°

|   |                             |       |         |
|---|-----------------------------|-------|---------|
| 97.89-НЖ2.1-3.1 06.00.00 СБ                 |                             |       |         |
| Панель внутренняя стеновая                  | Стадия                      | Масса | Масштаб |
| ПСВ 59.28.16-200г-2р ПСВ 59.28.16-150г-2р   | р                           | см.   | -       |
| ПСВ 59.28.16-200г-2лр ПСВ 59.28.16-150г-2лр | лист                        | лист  | 1       |
| Сборочный чертеж                            | СивЗНИИЭП<br>г. Новосибирск |       |         |
| Нач. АПМ Л. Печерин                         | Формат А3                   |       |         |
| Л. констр. Радоскевич                       |                             |       |         |
| Рук. гр. Стадредова                         |                             |       |         |
| Проверил Булакова                           |                             |       |         |
| Разработ Моисеева                           |                             |       |         |

Копировал Кириенко



| Формат | Зона | Пос. | Обозначение              | Наименование | Кол. | Примечание |
|--------|------|------|--------------------------|--------------|------|------------|
| A3     | 19   |      | 97.85-НМ1-3.1            | Петля П1     | 2    |            |
| A3     | 20   |      | 97.89-НЖ2.1-3.1 01.00.01 | Тр.1         | 7    |            |
| A3     | 21   |      | -03                      | Тр.4         | 1    |            |
| A3     | 22   |      | -05                      | Тр.6         | 2    |            |
| A3     | 23   |      | -25                      | Тр.26        | 1    |            |
| A3     | 24   |      | -12                      | Тр.13        | 1    |            |
| A3     | 25   |      | -26                      | Тр.27        | 1    |            |
| A3     | 26   |      | -27                      | Тр.28        | 1    |            |
| A3     | 27   |      | -13                      | Тр.14        | 1    |            |
| A3     | 28   |      | -28                      | Тр.29        | 1    |            |

| Формат                     | Зона | Пос. | Обозначение                 | Наименование                   | Кол. | Примечание |
|----------------------------|------|------|-----------------------------|--------------------------------|------|------------|
| <u>Документация</u>        |      |      |                             |                                |      |            |
| A3                         |      |      | 97.89-НЖ2.1-3.1 00.00.00.00 | Техническое описание           | 1    | ×          |
| A3                         |      |      | 97.89-НЖ2.1-3.1 00.00.00.02 | Узлы армирования               | 1    | ×          |
| <u>Сборочные единицы</u>   |      |      |                             |                                |      |            |
| A3                         | 1    |      | 97.89-НЖ2.1-3.1 00.00.01    | Каркас КР1                     | 5    |            |
| A3                         | 2    |      | -01                         | Каркас КР2                     | 3    |            |
| A3                         | 3    |      | 00.00.02-04                 | Каркас КР22                    | 1    |            |
| A3                         | 4    |      | 00.00.04                    | Каркас КР12                    | 2    |            |
| A3                         | 5    |      | 00.00.03-02                 | Каркас КР16                    | 1    |            |
| A3                         | 6    |      | -03                         | Каркас КР17                    | 1    |            |
| A3                         | 7    |      | 00.00.05                    | Каркас кородки КК1             | 5    |            |
| A3                         | 8    |      | -04                         | Каркас кородки КК5             | 3    |            |
| A3                         | 9    |      | -02                         | Каркас кородки КК3             | 2    |            |
| A3                         | 10   |      | -05                         | Каркас кородки КК6             | 1    |            |
| <u>Стандартные изделия</u> |      |      |                             |                                |      |            |
|                            | 11   |      | ТУ-36-2682-85               | Кородка ответв. 1245 У3        | 12   | 0.076 кг   |
|                            | 12   |      | ТУ-36-2682-85               | Кородка униф. 1256 У3          | 5    | 0.06 кг    |
| <u>Детали</u>              |      |      |                             |                                |      |            |
| Б4                         | 16   |      |                             | φ5 Вр I ГОСТ 6727-80*, l=150   | 20   | 0.02 кг    |
| Б4                         | 17   |      |                             | φ8 А III ГОСТ 5781-82*, l=1410 | 1    | 0.56 кг    |
| Б4                         | 18   |      |                             | φ8 А III ГОСТ 5781-82*, l=1000 | 4    | 0.40 кг    |
| Б4                         | 13   |      |                             | φ5 Вр I ГОСТ 6727-80*, l=4260  | 4    | 0.60 кг    |
| Б4                         | 14   |      |                             | φ5 Вр I ГОСТ 6727-80*, l=320   | 16   | 0.05       |
| Б4                         | 15   |      |                             | φ5 Вр I ГОСТ 6727-80*, l=230   | 2    | 0.03 кг    |

Масса пространственного каркаса 30.14 кг

Привязан

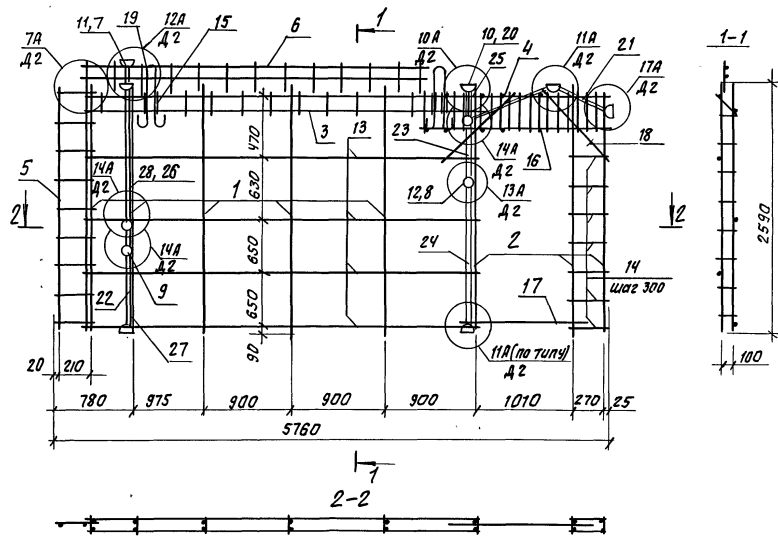
Исполн. Печерин  
 Л.конт. Радвагевич  
 Рук. гр. Стадредова  
 Разраб. Степанова  
 Провер. Булгакова

97.89-НЖ2.1-3.1 06.01.00

Каркас пространственный  
 КП 59.28-2р

Студия Р  
 Лист 1  
 Листов 1  
 СНБЗ ННЭП  
 г.Новосицирск

Инв.№ рев.,  
 Появление и дата  
 Взам.инв.№



| Формат | Зона | Поз. | Обозначение              | Наименование | кол. | Примечание |
|--------|------|------|--------------------------|--------------|------|------------|
| A4     | 19   |      | 97.85-ИМ1-3.1            | Пятая пп     | 2    |            |
| A3     | 20   |      | 97.89-ИМ2.1-3.1 01.00.01 | тр.1         | 7    |            |
| A3     | 21   |      | - 03                     | тр.4         | 1    |            |
| A3     | 22   |      | - 05                     | тр.6         | 2    |            |
| A3     | 23   |      | - 25                     | тр.26        | 1    |            |
| A3     | 24   |      | - 12                     | тр.13        | 1    |            |
| A3     | 25   |      | - 26                     | тр.27        | 1    |            |
| A3     | 26   |      | - 27                     | тр.28        | 1    |            |
| A3     | 27   |      | - 28                     | тр.29        | 1    |            |
| A3     | 28   |      | - 13                     | тр.14        | 1    |            |

Масса пространственного каркаса 30.14 кг

Привязан:

|            |            |            |
|------------|------------|------------|
| Иж.АП      | Печерин    | 07.2-08.89 |
| Гл.констр. | Радишкевич |            |
| Рук.гр.    | Стабредова |            |
| Разраб.    | Степанов   |            |
| Пров.      | Булгакова  |            |

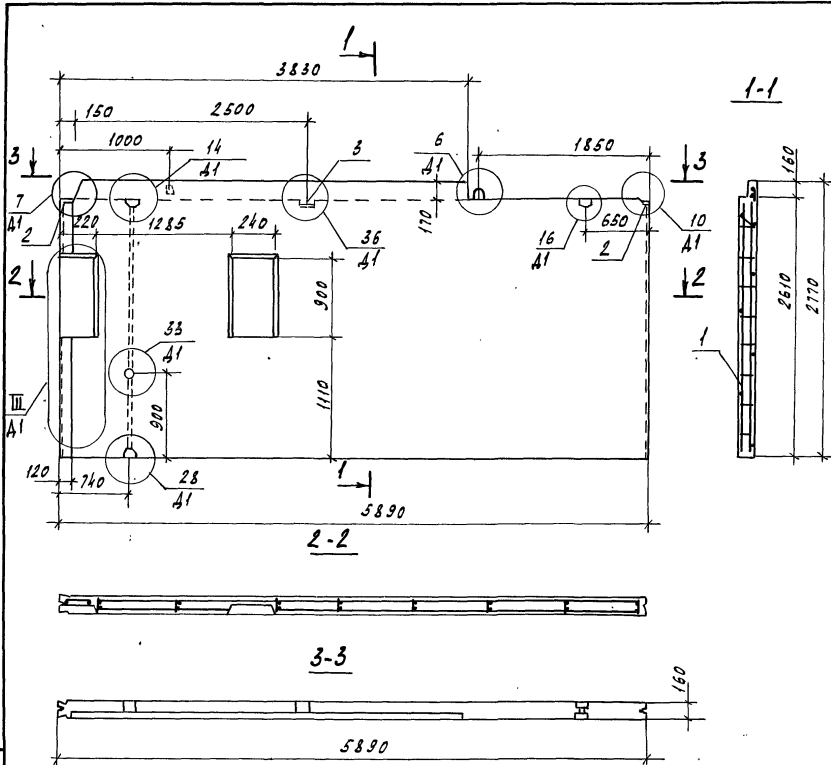
Ижв.п:

| Формат                     | Зона | Поз. | Обозначение                 | Наименование                            | кол.             | Примечание |
|----------------------------|------|------|-----------------------------|---|------------------|------------|
| <u>Документация</u>        |      |      |                             |   |                  |            |
| A3                         |      |      | 97.89-ИМ2.1-3.1 00.00.00.70 | техническое описание                    | ×                |            |
| A3                         |      |      | 97.89-ИМ2.1-3.1 00.00.00.А2 | Узлы армирования                        | ×                |            |
| <u>Сборочные единицы</u>   |      |      |                             |   |                  |            |
| A3                         | 1    |      | 97.89-ИМ2.1-3.1 00.00.01    | Каркас КР1                              | 5                |            |
| A3                         | 2    |      | - 01                        | каркас КР2                              | 3                |            |
| A3                         | 3    |      | 00.00.02-04                 | каркас КР22                             | 1                |            |
| A3                         | 4    |      | 00.00.04                    | каркас КР12                             | 2                |            |
| A3                         | 5    |      | 00.00.03-02                 | каркас КР16                             | 1                |            |
| A3                         | 6    |      | - 03                        | каркас КР17                             | 1                |            |
| A3                         | 7    |      | 00.00.05-02                 | Каркас коробки КК3                      | 2                |            |
| A3                         | 8    |      | - 05                        | каркас коробки КК6                      | 1                |            |
| A3                         | 9    |      | - 04                        | каркас коробки КК5                      | 3                |            |
| A3                         | 10   |      | 00.00.05                    | каркас коробки КК1                      | 5                |            |
| <u>Стандартные изделия</u> |      |      |                             |   |                  |            |
|                            | 11   |      | ТУ-36-2682-85               | коробка ответв. 1245 43                 | 12               | 0,076кг    |
|                            | 12   |      | ТУ-36-2682-85               | коробка универ. 1256 43                 | 5                | 0,06кг     |
| <u>Детали</u>              |      |      |                             |   |                  |            |
| B4                         | 13   |      |                             | φ58pI* ГОСТ 6727-80*; E=4260            | 4                | 0,6кг      |
| B4                         | 14   |      |                             | φ58pI ГОСТ 6727-80*; E=320              | 14               | 0,05кг     |
| B4                         | 15   |      |                             | φ58pI ГОСТ 6727-80*; E=230              | 2                | 0,03кг     |
| B4                         | 16   |      |                             | φ58pI ГОСТ 6727-80*; E=160              | 20               | 0,02кг     |
| B4                         | 17   |      |                             | φ8AIII ГОСТ 5781-82*; E=1410            | 1                | 0,56кг     |
| B4                         | 18   |      |                             | φ8AIII ГОСТ 5781-82*; E=1000            | 4                | 0,40кг     |
|                            |      |      | 97.89-ИМ2.1-3.1 06.02.00    |   |                  |            |
|                            |      |      |                             | Каркас пространственный<br>КП 59,28-2ЛР | Стандартный лист |            |
|                            |      |      |                             |   | Р                | Листов     |
|                            |      |      |                             | СибЗНИИЭП                               |                  |            |
|                            |      |      |                             | г.Новосибирск                           |                  |            |

Копировал: Олександр

Формат А3

Ижв.п: Печерин, Радишкевич, Стабредова, Степанов, Булгакова



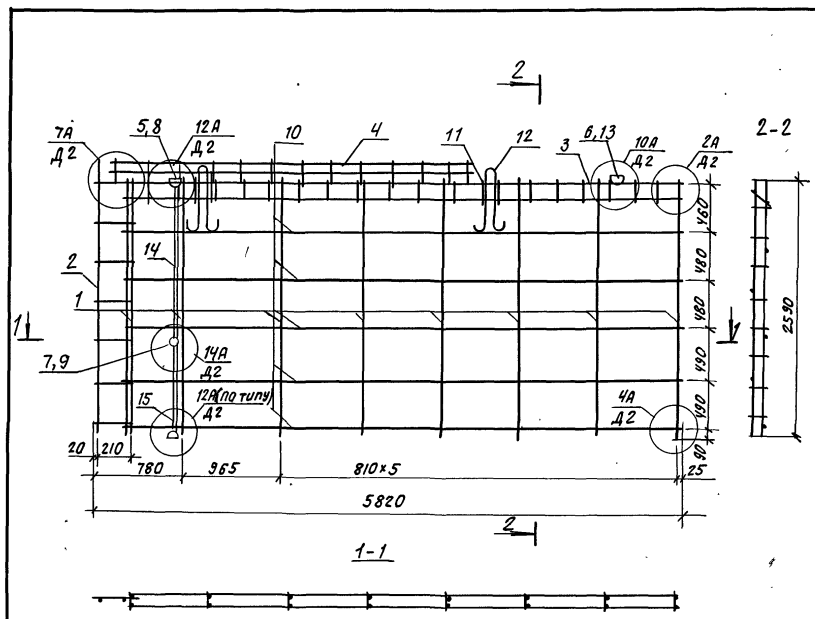
| Формат                   | Дата | №                        | Обозначение                 | Наименование            | Кол.     | Примечание     |
|--------------------------|------|--------------------------|-----------------------------|-------------------------|----------|----------------|
| <u>Документация</u>      |      |                          |                             |                         |          |                |
| А3                       |      |                          | 97.89-НЖ2.1-3.1 00.00.00.01 | Узлы опалудки           | 1        | ×              |
| А3                       |      |                          | 97.89-НЖ2.1-3.1 00.00.00.02 | Узлы армирования        | 1        | ×              |
| А3                       |      |                          | 97.89-НЖ2.1-3.1 00.00.00.00 | Техническое описание    | 1        | ×              |
| А3                       |      |                          | 97.89-НЖ2.1-3.1 00.00.00.00 | Ведомость расхода стали | 1        | ×              |
| <u>Сборочные единицы</u> |      |                          |                             |                         |          |                |
| А3                       | 1    | 97.89-НЖ2.1-3.1 07.01.00 | КП 59.28-12                 | 1                       | 21.42 кг |                |
| А4                       | 2    | 97.85-НМ1-3.1            | Навеле закладное М5         | 2                       | 0.85 кг  |                |
| А4                       | 3    | 97.85-НМ1-3.1            | Навеле закладное М20        | 1                       | 0.58 кг  |                |
| <u>Материалы</u>         |      |                          |                             |                         |          |                |
|                          |      |                          |                             | Бетон класса В15        | 2.46     | м <sup>3</sup> |
|                          |      |                          |                             | псв 59.28.16-200т-12    |          |                |
|                          |      |                          |                             | Бетон класса В12.5      | 2.46     | м <sup>3</sup> |
|                          |      |                          |                             | псв 59.28.16-150т-12    |          |                |

Наб. №, дата, Подпись, дата, Выполнил

|          |  |  |  |                            |          |         |
|----------|--|--|--|----------------------------|----------|---------|
| Привязан |  |  |  | 97.89-НЖ2.1-3.1 07.00.00   |          |         |
|          |  |  |  | Панель внутренняя стеновая |          |         |
|          |  |  |  | псв 59.28.16-200т-12       |          |         |
|          |  |  |  | псв 59.28.16-150т-12       |          |         |
|          |  |  |  | Статус                     | Масса    | Масштаб |
|          |  |  |  | Р                          | 6150 кг  |         |
|          |  |  |  | Лист 1                     | Листов 1 |         |
|          |  |  |  | СНБЗННЭП                   |          |         |
|          |  |  |  | г. Новосибирск             |          |         |
|          |  |  |  | Копировал Кичинцев         |          |         |
|          |  |  |  | Формат А2                  |          |         |

|             |            |       |
|-------------|------------|-------|
| Исполн.     | Мечерин    | 07.89 |
| Ин. констр. | Радоскевич |       |
| Рук. гр.    | Стародова  |       |
| Провер.     | Булакова   |       |
| Разработ.   | Моисеева   |       |





| формат                     | зоны | поз. | обозначение                  | наименование                | кол. | примечание |
|----------------------------|------|------|------------------------------|-----------------------------|------|------------|
| <u>Документация</u>        |      |      |                              |                             |      |            |
| A3                         |      |      | 97.89-ИЖ 2.1-3.1 00.00.00.70 | техническое описание        | ×    |            |
| A3                         |      |      | 97.89-ИЖ 2.1-3.1 00.00.00.Д2 | узлы армирования            | ×    |            |
| <u>Сборочные единицы</u>   |      |      |                              |                             |      |            |
| A3                         | 1    |      | 97.89-ИЖ 2.1-3.1 00.00.01    | каркас КР1                  | 8    |            |
| A3                         | 2    |      | 00.00.03-02                  | каркас КР16                 | 1    |            |
| A3                         | 3    |      | 00.00.03-05                  | каркас КР18                 | 1    |            |
| A3                         | 4    |      | -04                          | каркас КР19                 | 1    |            |
| A3                         | 5    |      | 00.00.05-02                  | каркас коробки КК3          | 2    |            |
| A3                         | 6    |      | 00.00.05                     | каркас коробки КК1          | 1    |            |
| A3                         | 7    |      | -04                          | каркас коробки КК5          | 1    |            |
| <u>Стандартные изделия</u> |      |      |                              |                             |      |            |
|                            | 8    |      | ТУ-36-2682-85                | коробка ответв. л 245 43    | 4    | 0,076 кг   |
|                            | 9    |      | ТУ-36-2682-85                | коробка универ. л 256 43    | 1    | 0,06 кг    |
| <u>Детали</u>              |      |      |                              |                             |      |            |
| БУ                         | 10   |      |                              | Ф58р1 ГОСТ 6727-80*, L=5590 | 5    | 0,79 кг    |
| БУ                         | 11   |      |                              | Ф58р1 ГОСТ 6727-80*, L=230  | 4    | 0,03 кг    |
| А4                         | 12   |      | 97.85-ИМ 1-3.1               | петля П1                    | 2    |            |
| A3                         | 13   |      | 97.89-ИЖ 2.1-3.1             | тр. 1                       | 1    |            |
| A3                         | 14   |      | -13                          | тр. 14                      | 1    |            |
| A3                         | 15   |      | -05                          | тр. 6                       | 1    |            |

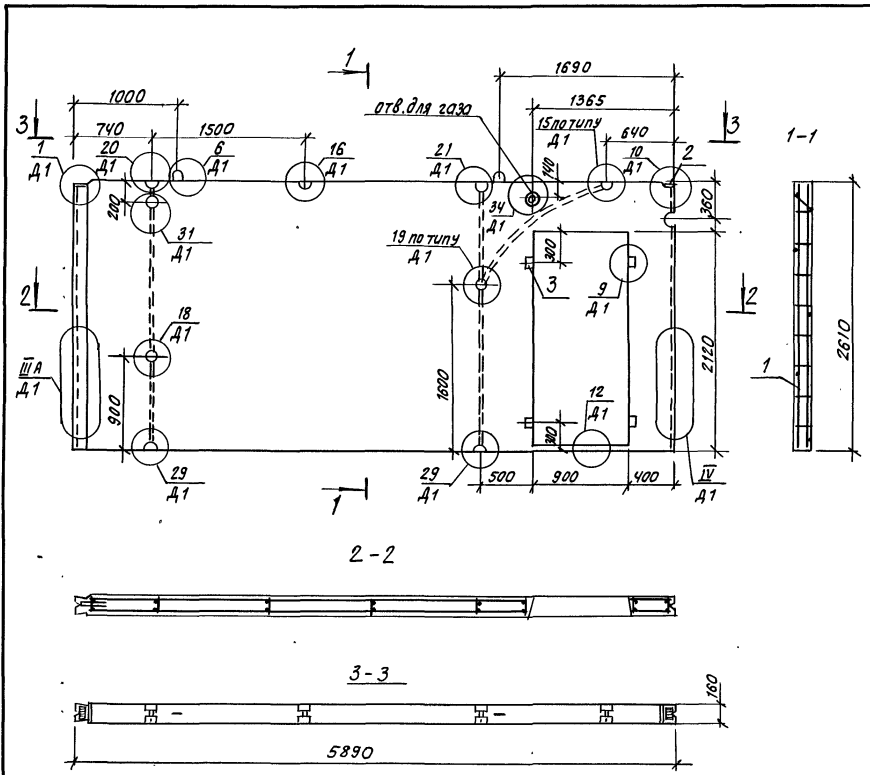
Масса пространственного каркаса - 21,42 кг

|            |            |    |                           |  |                             |      |        |
|------------|------------|----|---------------------------|--|-----------------------------|------|--------|
| Привязан:  |            |    | 97.89-ИЖ 2.1-3.1 07.01.00 |  |                             |      |        |
| Нач. АПМ   | Печерин    | Ан | 08.89                     | Каркас пространственный<br>КП 59.28-12 | Студия                      | Лист | Листов |
| Сл. канст. | Радужев    | И  |                           |  | Р                           | 1    | 1      |
| Рук. зр.   | Стародубов | С  |                           |  | СибЗНИИЭП<br>г. Новосибирск |      |        |
| Провер.    | Булгакова  | В  |                           |  |                             |      |        |
| Разр. об.  | Степанова  | С  |                           |  |                             |      |        |

Копирован: отсюда

формат А3

Инв. № табл. Подпись и дата 8.10.11. 01.08.12



| Формат | Зона | Лист                     | Обозначение                 | Наименование             | кол. | Примечание     |
|--------|------|--------------------------|-----------------------------|--------------------------|------|----------------|
|        |      |                          |                             | <u>Документация</u>      |      |                |
| A3     |      |                          | 97.89-ИЖ2.1-3.1 00.00.00 Д1 | Узлы опалубки            | ×    |                |
| A3     |      |                          | 97.89-ИЖ2.1-3.1 00.00.00 Д2 | Узлы армирования         | ×    |                |
| A3     |      |                          | 97.89-ИЖ2.1-3.1 00.00.00 Т0 | Техническое описание     | ×    |                |
| A3     |      |                          | 97.89-ИЖ2.1-3.1 00.00.00 РС | Ведомость расхода стали  | ×    |                |
|        |      |                          |                             | <u>Сборочные единицы</u> |      |                |
| A3     | 1    | 97.89-ИЖ2.1-3.1 08.01.00 | кп 59.26-2                  |                          | 1    | 29,06          |
| A4     | 2    | 97.85-ИМ1-3.1            | Изделие закладное м5        |                          | 2    | 0,85 кг        |
|        |      |                          |                             | <u>Материалы</u>         |      |                |
|        |      |                          |                             | бетон класса В15         | 2,13 | м <sup>3</sup> |
|        |      |                          |                             | псв 59.26.16-200Т-2      |      |                |
|        |      |                          |                             | бетон класса В.12,5      | 2,13 | м <sup>3</sup> |
|        |      |                          |                             | псв 59.26.16-150Т-2      |      |                |
| B4     | 3    |                          | пробка деревянная           |                          | 4    | шт.            |

ИНВ. № ПОЛ. / ЛАПИСЬ И СТАЯ / 630М, ИНВ. №2

| Обозначение              | Марка               | масса, кг |
|--------------------------|---------------------|-----------|
| 97.89-ИЖ2.1-3.1 08.00.00 | псв 59.26.16-200Т-3 | 5330      |
| -01                      | псв 59.26.16-150Т-3 | 5330      |

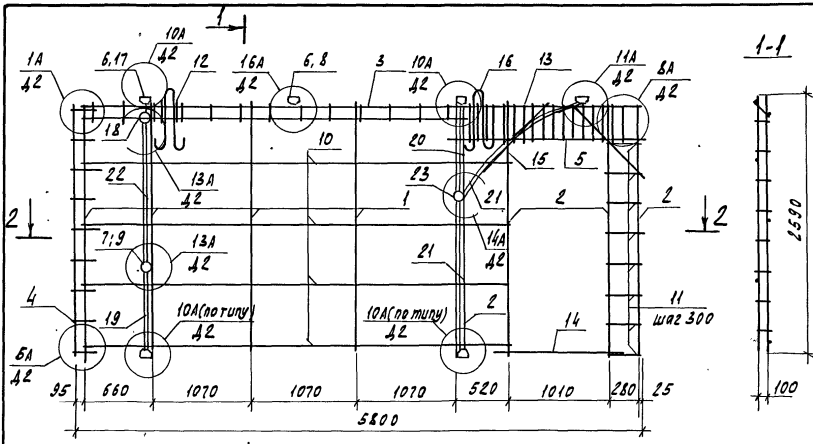
Привязан:

|            |           |       |
|------------|-----------|-------|
| Нач. АПМ.  | печерин   | 08.89 |
| Гл. конст. | Родашевич |       |
| Рук. гр.   | Стародуба |       |
| Разраб.    | степанова |       |
| Провер.    | булгакова |       |

|                            |        |          |
|----------------------------|--------|----------|
| 97.89-ИЖ2.1-3.1 08.00.00   |        |          |
| Панель внутренняя стеновая | Стация | масса    |
| псв 59.26.16-200Т-3        | Р      | см       |
| псв 59.26.16-150Т-3        |        | табл.    |
|                            | лист 1 | листок 1 |
| СибЗНИИЭП<br>г.Новосибирск |        |          |

Копировал: теорин

формат А3



| Формат                     | Зона | Поз. | Обозначение                | Наименование                 | Кол. | Примечание |
|----------------------------|------|------|----------------------------|------------------------------|------|------------|
|                            |      |      |                            |                              |      |            |
| A3                         |      |      | 97.89-НЖ2.1-3.1 00.00.00Т0 | Техническое описание         | х    |            |
| A3                         |      |      | 97.89-НЖ2.1-3.1 00.00.00Д2 | Узлы армирования             | х    |            |
| <u>Оборочные единицы</u>   |      |      |                            |                              |      |            |
| A3                         | 1    |      | 97.89-НЖ2.1-3.1 00.00.01   | Каркас КР1                   | 4    |            |
| A3                         | 2    |      | -01                        | Каркас КР2                   | 4    |            |
| A3                         | 3    |      | -03                        | Каркас КР4                   | 1    |            |
| A3                         | 4    |      | 00.00.08                   | Каркас КР11                  | 1    |            |
| A3                         | 5    |      | 00.00.04                   | Каркас КР12                  | 2    |            |
| A3                         | 6    |      | 00.00.05                   | Каркас кородки КК1           | 6    |            |
| A3                         | 7    |      | -05                        | Каркас кородки КК6           | 2    |            |
| A3                         | 23   |      | -04                        | Каркас кородки КК5           | 1    |            |
| <u>Стандартные изделия</u> |      |      |                            |                              |      |            |
|                            |      | 8    | ТУ-36-2682-85              | Кородка ответв. 1245 УЗ      | 10   | 0.076 кг   |
|                            |      | 9    | ТУ-36-2682-85              | Кородка унив. 1256 УЗ        | 5    | 0.06 кг    |
| <u>Детали</u>              |      |      |                            |                              |      |            |
| Б4                         | 10   |      |                            | φ58p1 ГОСТ 6727-80*, e=440   | 4    | 0.63 кг    |
| Б4                         | 11   |      |                            | φ58p1 ГОСТ 6727-80*, e=330   | 16   | 0.05 кг    |
| Б4                         | 12   |      |                            | φ58p1 ГОСТ 6727-80*, e=230   | 2    | 0.03 кг    |
| Б4                         | 13   |      |                            | φ58p1 ГОСТ 6727-80*, e=150   | 20   | 0.02 кг    |
| Б4                         | 14   |      |                            | φ8AIII ГОСТ 5781-82*, e=1410 | 1    | 0.56 кг    |
| Б4                         | 15   |      |                            | φ8AIII ГОСТ 5781-82*, e=1000 | 4    | 0.40 кг    |
| A4                         | 16   |      | 97.85-НМ1-3.1              | Петля П1                     | 2    |            |
| A3                         | 17   |      | 97.89-НЖ2.1-3.1 01.00.01   | Тр. 1                        | 6    |            |

| Формат | Зона | Поз. | Обозначение                  | Наименование | Кол. | Примечание |
|--------|------|------|------------------------------|--------------|------|------------|
| A3     |      | 18   | 97.89-НЖ2.1-3.1 01.00.01 -01 | Тр. 2        | 2    |            |
| A3     |      | 19   | -05                          | Тр. 6        | 1    |            |
| A3     |      | 20   | -06                          | Тр. 7        | 1    |            |
| A3     |      | 21   | -12                          | Тр. 13       | 2    |            |
| A3     |      | 22   | -11                          | Тр. 12       | 2    |            |

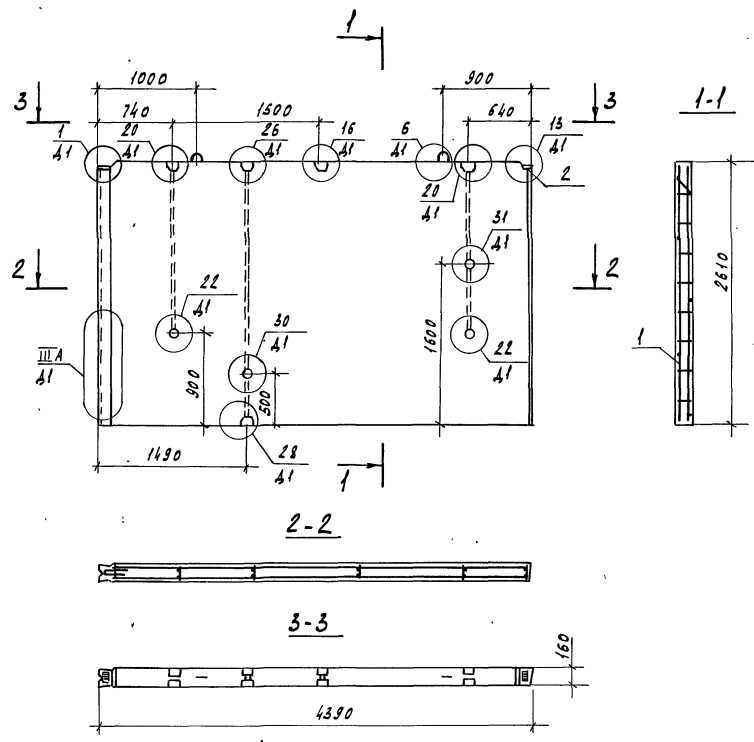
Масса пространственного каркаса 29.06 кг

И.И.В. № 1968, Перепл. и авто. Взам. инв. № 1

|          |          |          |                            |          |          |
|----------|----------|----------|----------------------------|----------|----------|
| Привязан |          |          | 97.89-НЖ2.1-3.1 08.01.00 - |          |          |
| И.И.В. № | И.И.В. № | И.И.В. № | И.И.В. №                   | И.И.В. № | И.И.В. № |
|          |          |          |                            |          |          |
| И.И.В. № |          |          | И.И.В. №                   |          |          |

|          |          |          |          |          |          |
|----------|----------|----------|----------|----------|----------|
| И.И.В. № | И.И.В. № | И.И.В. № | И.И.В. № | И.И.В. № | И.И.В. № |
|          |          |          |          |          |          |
| И.И.В. № |          |          | И.И.В. № |          |          |

Копировал Кузнецов Формат А3



| Формат | Зона | Поз. | Обозначение                 | Наименование             | Кол. | Примечание     |
|--------|------|------|-----------------------------|--------------------------|------|----------------|
|        |      |      |                             | <u>Документация</u>      |      |                |
| A3     |      |      | 97.89-НЖ2.1-3.1 00.00.00.01 | Узлы опалубки            | X    |                |
| A3     |      |      | 97.89-НЖ2.1-3.1 00.00.00.02 | Узлы армирования         | X    |                |
| A3     |      |      | 97.89-НЖ2.1-3.1 00.00.00.03 | Техническое описание     | X    |                |
| A3     |      |      | 97.89-НЖ2.1-3.1 00.00.00.04 | Ведомость расхода стали  | X    |                |
|        |      |      |                             | <u>Сварочные единицы</u> |      |                |
| A3     | 1    |      | 97.89-НЖ2.1-3.1 09.01.00    | кп 44.26                 | 1    | 15.26 кг       |
| A4     | 2    |      | 97.85-ИМ1-3.1               | Нввелие закладное М5     | 2    | 0.85 кг        |
|        |      |      |                             | <u>Материалы</u>         |      |                |
|        |      |      |                             | Бетон класса В15         | 1.81 | м <sup>3</sup> |
|        |      |      |                             | псв 44.26.16-200т        |      |                |
|        |      |      |                             | Бетон класса В12.5       | 1.81 | м <sup>3</sup> |
|        |      |      |                             | псв 44.26.16-150т        |      |                |

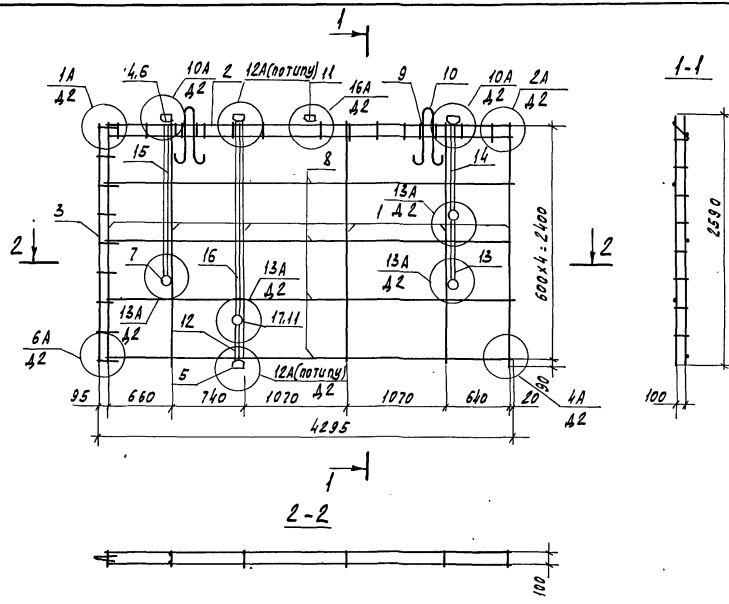
Изм. № подл. Подпись и дата Взам. инв. №

| Обозначение              | Марка             | Масса, кг |
|--------------------------|-------------------|-----------|
| 97.89-НЖ2.1-3.1 09.00.00 | псв 44.26.16-200т | 4530      |
| -01                      | псв 44.26.16-150т | 4530      |

|                            |          |          |  |
|----------------------------|----------|----------|--|
| 97.89-НЖ2.1-3.1 09.00.00   |          |          |  |
| Панель внутренняя стеновая |          |          |  |
| псв 44.26.16-200т          |          |          |  |
| псв 44.26.16-150т          |          |          |  |
| Стедия                     | Масса    | Масштед  |  |
| Р                          | см. таб. | -        |  |
| Лист 1                     |          | Листов 1 |  |
| СНБЗНИИЭП<br>г.Новосицирск |          |          |  |

|          |        |           |            |       |
|----------|--------|-----------|------------|-------|
| Привязан | Изм. № | Исполн.   | Провер.    | Дата  |
|          |        | Нап. АПМ  | Печерин    | 08.89 |
|          |        | Л. конст. | Радвагевич |       |
|          |        | Рук. гр.  | Стародова  |       |
|          |        | Разрад.   | Степанова  |       |
|          |        | Провер.   | Булгакова  |       |

Копировал Кириенко  
Формат А3



| Формат<br>Зона             | Поз. | Обозначение                 | Наименование             | Кол. | Приме-<br>чание |
|----------------------------|------|-----------------------------|--------------------------|------|-----------------|
| <u>Документация</u>        |      |                             |                          |      |                 |
| A3                         |      | 97.89-ИЖ2.1-3.1 00.00.00 ТО | Техническое описание     |      | X               |
| A3                         |      | 97.89-ИЖ2.1-3.1 00.00.00 А2 | Узлы армирования         |      | X               |
| <u>Сборочные единицы</u>   |      |                             |                          |      |                 |
| A3                         | 1    | 97.89-ИЖ2.1-3.1 00.00.01    | Каркас КР1               | 6    |                 |
| A3                         | 2    | 00.00.06 -01                | Каркас КР26              | 1    |                 |
| A3                         | 3    | 00.00.08                    | Каркас КР11              | 1    |                 |
| A3                         | 4    | 00.00.05                    | Каркас кородки КК1       | 3    |                 |
| A3                         | 5    | -02                         | Каркас кородки КК3       | 2    |                 |
| A3                         | 17   | -05                         | Каркас кородки КК6       | 3    |                 |
| <u>Стандартные изделия</u> |      |                             |                          |      |                 |
|                            | 6    | ТУ-36-2682-85               | Кородка отвѣтв. л 245 УЗ | 8    | 0.076 кг        |
|                            | 7    | ТУ-36-2682-85               | Кородка унив. л 256 УЗ   | 8    | 0.06 кг         |
| <u>Детали</u>              |      |                             |                          |      |                 |
| B4                         | 8    | ф5ВрГ ГОСТ 6727-80*, с-4220 |                          | 4    | 0.60 кг         |
| B4                         | 9    | ф5ВрГ ГОСТ 6727-80*, с-230  |                          | 4    | 0.03 кг         |
| A4                         | 10   | 97.85-ИМ1-3.1               | Петля П2                 | 2    |                 |
| A3                         | 11   | 97.89-ИЖ2.1-3.1 01.00.01-17 | Тр.18                    | 2    |                 |
| A3                         | 12   | -19                         | Тр.20                    | 1    |                 |
| A3                         | 13   | -03                         | Тр.4                     | 2    |                 |
| A3                         | 14   | -06                         | Тр.7                     | 2    |                 |
| A3                         | 15   | -13                         | Тр.14                    | 2    |                 |
| A3                         | 16   | -24                         | Тр.25                    | 1    |                 |

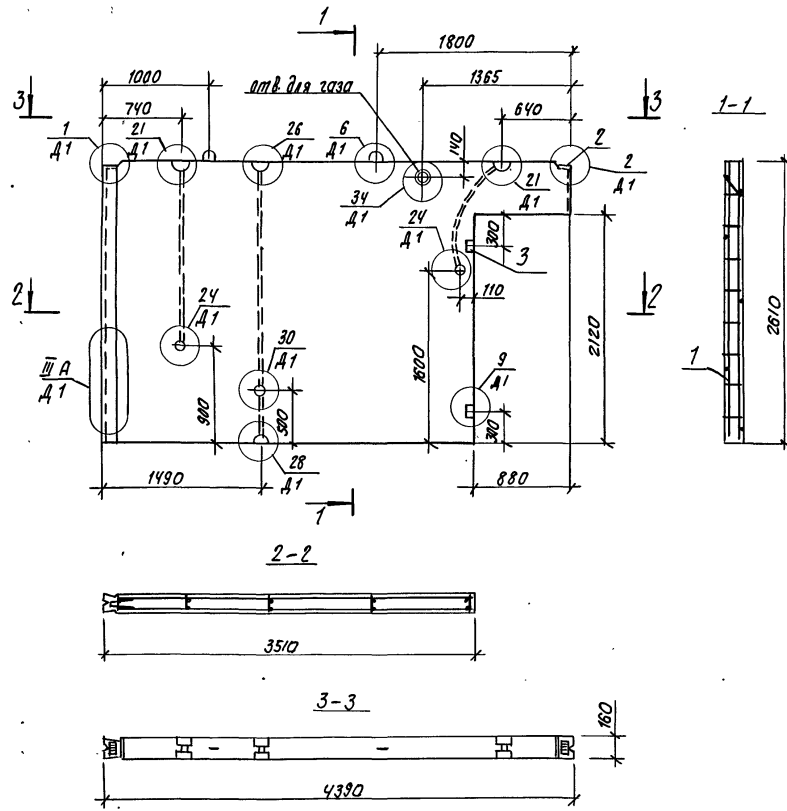
Масса пространственного каркаса - 15.26 кг

|                         |           |           |                          |           |           |
|-------------------------|-----------|-----------|--------------------------|-----------|-----------|
| Привязан                |           |           | 97.89-ИЖ2.1-3.1 09.01.00 |           |           |
| Иж.АПМ                  | Иж.АПМ    | Иж.АПМ    | Иж.АПМ                   | Иж.АПМ    | Иж.АПМ    |
| Л. конст.               | Л. конст. | Л. конст. | Л. конст.                | Л. конст. | Л. конст. |
| Рук.вр.                 | Рук.вр.   | Рук.вр.   | Рук.вр.                  | Рук.вр.   | Рук.вр.   |
| Пров.р.                 | Пров.р.   | Пров.р.   | Пров.р.                  | Пров.р.   | Пров.р.   |
| Разраб.                 | Разраб.   | Разраб.   | Разраб.                  | Разраб.   | Разраб.   |
| Иж.л.р                  |           |           |                          |           |           |
| Каркас пространственный |           |           | Статус лист листов       |           |           |
| КП 4.26                 |           |           | P                        | 1         | 1         |
| г.Новосибирск           |           |           | СНБЗННЭП                 |           |           |

Копировал Куренко

Формат А3

Иж.л.р. Лобань и Вата вкв.шв.р



| Формат | Зона | Поз. | Обозначение                 | Наименование             | Кол. | Примечание |
|--------|------|------|-----------------------------|--------------------------|------|------------|
|        |      |      |                             | <u>Документация</u>      |      |            |
| A3     |      |      | 97.89-ИЖ2.1-3.1 00.00.00 Д1 | Узлы опалубки            | ×    |            |
| A3     |      |      | 97.89-ИЖ2.1-3.1 00.00.00 Д2 | Узлы армирования         | ×    |            |
| A3     |      |      | 97.89-ИЖ2.1-3.1 00.00.00 ТО | Техническое описание     | ×    |            |
| A3     |      |      | 97.89-ИЖ2.1-3.1 00.00.00 РС | Ведомость расхода стали  | ×    |            |
|        |      |      |                             | <u>Сварочные единицы</u> |      |            |
| A3     | 1    |      | 97.89-ИЖ2.1-3.1 10.01.00    | КП 44.26-2               | 1    | 18,77 кг   |
| A4     | 2    |      | 97.85-ИЖ1-3.1               | изделие закладное М5     | 2    | 0,85 кг    |
|        |      |      |                             | <u>Материалы</u>         |      |            |
|        |      |      |                             | Бетон класса В15         | 1,51 | м3         |
|        |      |      |                             | ПСВ 44.26.16-200Т-2      |      |            |
|        |      |      |                             | Бетон класса В12,5       | 1,51 | м3         |
|        |      |      |                             | ПСВ 44.26.16-150Т-2      |      |            |
| B4     | 3    |      |                             | пробка деревянная        | 2    | шт         |

ИВ. № подл. Подпись и дата. Взам. ИВ. №

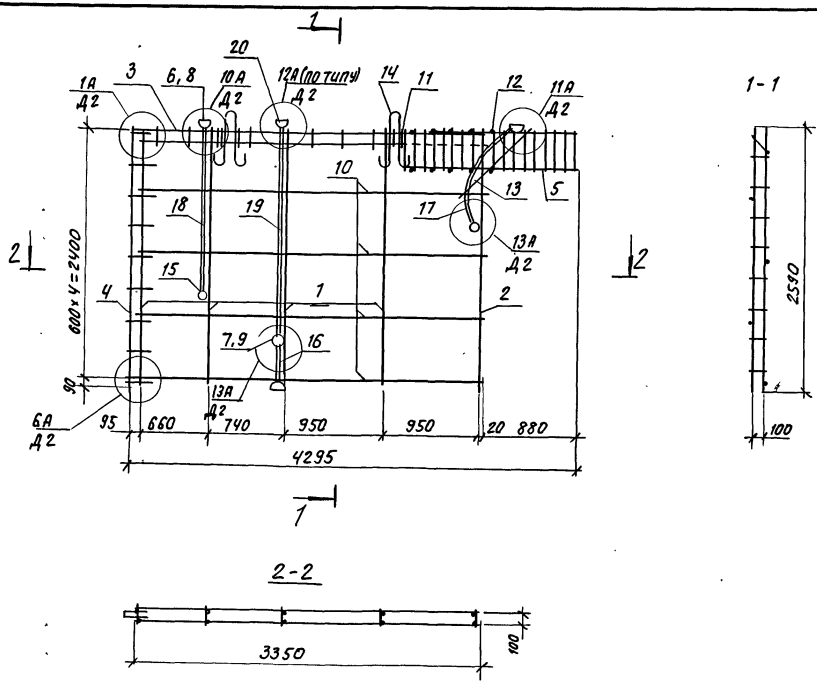
| Обозначение              | Марка               | Масса, кг |
|--------------------------|---------------------|-----------|
| 97.89-ИЖ2.1-3.1 10.00.00 | ПСВ 44.26.16-200Т-2 | 3780      |
| -01                      | ПСВ 44.26.16-150Т-2 | 3780      |

Привязан:

|                            |           |         |  |
|----------------------------|-----------|---------|--|
| 97.89-ИЖ2.1-3.1 10.00.00   |           |         |  |
| Панель внутренняя стеновая |           |         |  |
| ПСВ 44.26.16-200Т-2        |           |         |  |
| ПСВ 44.26.16-150Т-2        |           |         |  |
| Стация                     | Масса     | Масштаб |  |
| Р                          | см. табл. |         |  |
| Лист 1                     | Листов 1  |         |  |
| СибЗНИИЭП                  |           |         |  |
| г. Новосибирск             |           |         |  |

Копирован: *Телева*

Формат А3



| Формат<br>Зона<br>Поз. | Обозначение | Наименование                | кол. | приме-<br>чание |
|------------------------|-------------|-----------------------------|------|-----------------|
| A3                     | 17          | 97.89-ИЖ.1-3.1 01.00.01 -07 | 1    | Тр. 8           |
| A3                     | 18          | -13                         | 1    | Тр. 14          |
| A3                     | 19          | -16                         | 1    | Тр. 16          |

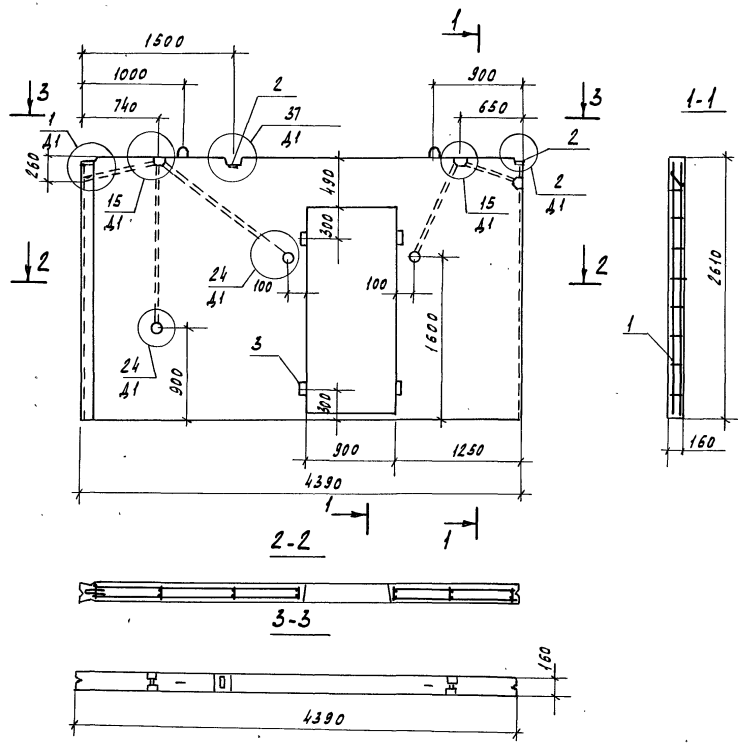
| Формат<br>Зона<br>Поз. | Обозначение                | Наименование                | кол. | приме-<br>чание |
|------------------------|----------------------------|-----------------------------|------|-----------------|
|                        |                            | <u>Документация</u>         |      |                 |
| A3                     | 97.89-ИЖ.1-3.1 00.00.00 70 | техническое описание        | X    |                 |
| A3                     | 97.89-ИЖ.1-3.1 00.00.00 Д2 | Узлы армирования            | X    |                 |
|                        |                            | <u>Сборочные единицы</u>    |      |                 |
| A3                     | 1 97.89-ИЖ.1-3.1 00.00.01  | каркас КР1                  | 4    |                 |
| A3                     | 2                          | -01 каркас КР2              | 1    |                 |
| A3                     | 3                          | 00.00.02 -01 каркас КР8     | 1    |                 |
| A3                     | 4                          | 00.00.08 каркас КР11        | 1    |                 |
| A3                     | 5                          | 00.00.04 -04 каркас КР40    | 2    |                 |
| A3                     | 6                          | 00.00.05 каркас коробки КК1 | 2    |                 |
| A3                     | 7                          | -05 каркас коробки КК6      | 3    |                 |
| A3                     | 20                         | -02 каркас коробки КК3      | 2    |                 |
|                        |                            | <u>Стандартные изделия</u>  |      |                 |
|                        | 8                          | 7У-36-2682-85               | 6    | 0.076 кг        |
|                        | 9                          | 7У-36-2682-85               | 6    | 0.06 кг         |
|                        |                            | <u>Детали</u>               |      |                 |
| Б4                     | 10                         | Ф58р1 ГОСТ 6721-80*, L=3350 | 4    | 0.47 кг         |
| Б4                     | 11                         | Ф58р1 ГОСТ 6721-80*, L=230  | 4    | 0.03 кг         |
| Б4                     | 12                         | Ф58р1 ГОСТ 6721-80*, L=150  | 20   | 0.02 кг         |
| Б4                     | 13                         | Ф58р1 ГОСТ 6721-80*, L=1000 | 2    | 0.40 кг         |
| А4                     | 14                         | 97.85-ИМ 1-3.1              | 1    | Пелля ПЗ        |
| A3                     | 15                         | 97.89-ИЖ 2.1-3.1 01.00.01   | 5    | тр. 1           |
| A3                     | 16                         | -19                         | 1    | тр. 20          |

Масса пространственного каркаса - 18.77 кг

|           |  |                        |           |   |  |  |
|-----------|--|------------------------|-----------|---|--|--|
| привязан: |  | ИЖ. АП. Печерин        | ИЖ. 03.89 | 97.89-ИЖ.1-3.1 10.01.00                                   |  |  |
|           |  | гл. констр. Радашкевич | МЗ        | каркас пространственный                                   |  |  |
|           |  | рук. р. Стадрова       | МЗ        | кл 44.26-2  |  |  |
|           |  | провер. Булгаково      | МЗ        | стадия лист листов<br>Р 1 1<br>СибЗНИИЭП<br>г.Новосибирск |  |  |
| ИЖ. №     |  | разраб. Степанова      | СМ        |   |  |  |

Копировал: МЗ

ИЖ. № подл. Подпись и дата ВЗН. ИЖ. №



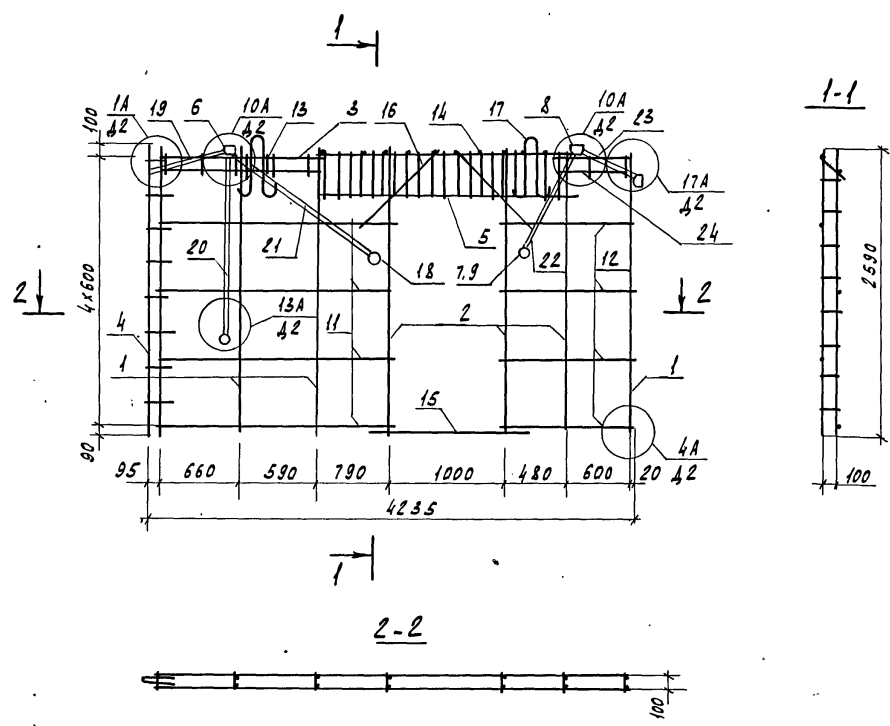
| Формат | Зона | Пос. | Обозначение                 | Наименование             | Кол. | Примечание     |
|--------|------|------|-----------------------------|--------------------------|------|----------------|
|        |      |      |                             | <u>Документация</u>      |      |                |
| A3     |      |      | 97.89-ИЖ2.1-3.1 00.00.00.01 | Узлы опалубки            | X    |                |
| A3     |      |      | 97.89-ИЖ2.1-3.1 00.00.00.02 | Узлы армирования         | X    |                |
| A3     |      |      | 97.89-ИЖ2.1-3.1 00.00.00.00 | Техническое описание     | X    |                |
| A3     |      |      | 97.89-ИЖ2.1-3.1 00.00.00.00 | Ведомость расхода стали  | X    |                |
|        |      |      |                             | <u>Сборочные единицы</u> |      |                |
| A3     | 1    |      | 97.89-ИЖ2.1-3.1 11.01.00    | КП 44.26-5               | 1    | 23.81 кг       |
| A3     | 2    |      | 97.85-ИМ1-3.1               | Изделие заводное М5      | 3    | 0.85 кг        |
|        |      |      |                             | <u>Материалы</u>         |      |                |
|        |      |      |                             | Бетон класса В15         | 1.53 | м <sup>3</sup> |
|        |      |      |                             | ПСВ 44.26.16-200Т-5      |      |                |
|        |      |      |                             | Бетон класса В12.5       | 1.53 | м <sup>3</sup> |
|        |      |      |                             | ПСВ 44.26.16-150Т-5      |      |                |
| B4     | 3    |      |                             | Продка деревянная        | 4    | шт             |

ИВ.Н.° п.с.в. Подпись и дата

ВЗРАЩАЮЩИЙ

|          |  |           |             |         |            |                            |           |
|----------|--|-----------|-------------|---------|------------|----------------------------|-----------|
| ИВ.Н.°   |  | П.с.в.    |             | 08.89   |            | 97.89-ИЖ2.1-3.1 11.00.00   |           |
| Привязан |  | И.контр.  | Радважневич | Руч.гр. | Стадредова | Провер.                    | Булгакова |
|          |  | Разработ. | Маусеева    |         |            |                            |           |
|          |  |           |             |         |            | Панель внутренняя стеновая |           |
|          |  |           |             |         |            | Сталь                      | Масса     |
|          |  |           |             |         |            | р                          | 3830 кг   |
|          |  |           |             |         |            | лист 1                     | листов 1  |
|          |  |           |             |         |            | СНБЗНИИЭП г. Новосибирск   |           |





| Формат | Зона | Поз. | Обозначение              | Наименование | Стр. | Примечание |
|--------|------|------|--------------------------|--------------|------|------------|
| A3     | 18   |      | 97.89-НЖ2.1-3.1 01.00.01 | Тр.1         | 5    |            |
| A3     | 19   |      | -04                      | Тр.5         | 1    |            |
| A3     | 20   |      | -13                      | Тр.14        | 1    |            |
| A3     | 21   |      | -14                      | Тр.15        | 1    |            |
| A3     | 22   |      | -07                      | Тр.3         | 1    |            |
| A3     | 23   |      | -03                      | Тр.4         | 1    |            |

Масса пространственного каркаса 23.81 кг

| Формат                     | Зона | Поз. | Обозначение                 | Наименование                 | Кол. | Примечание |
|----------------------------|------|------|-----------------------------|------------------------------|------|------------|
| <u>Документация</u>        |      |      |                             |                              |      |            |
| A3                         |      |      | 97.89-НЖ2.1-3.1 00.00.00.00 | Техническое описание         | 1    |            |
| A3                         |      |      | 97.89-НЖ2.1-3.1 00.00.00.02 | Узлы армирования             | 1    |            |
| <u>Сборочные единицы</u>   |      |      |                             |                              |      |            |
| A3                         | 1    |      | 97.89-НЖ2.1-3.1 00.00.01    | Каркас КР1                   | 4    |            |
| A3                         | 2    |      | -01                         | Каркас КР2                   | 3    |            |
| A3                         | 3    |      | 00.00.07-03                 | Каркас КР20                  | 1    |            |
| A3                         | 4    |      | 00.00.08                    | Каркас КР11                  | 1    |            |
| A3                         | 5    |      | 00.00.04-02                 | Каркас КР24                  | 2    |            |
| A3                         | 6    |      | 00.00.05                    | Каркас кородки КК1           | 2    |            |
| A3                         | 7    |      | -06                         | Каркас кородки КК6           | 3    |            |
| A3                         | 24   |      | 00.00.07-05                 | Каркас КР41                  | 1    |            |
| <u>Стандартные изделия</u> |      |      |                             |                              |      |            |
|                            |      |      | 8 ТУ-36-2682-85             | Кородка ответв. 1245У3       | 6    | 0.076кг    |
|                            |      |      | 9 ТУ-36-2682-85             | Кородка универ. 1256У3       | 6    | 0.06 кг    |
| <u>Детали</u>              |      |      |                             |                              |      |            |
| БУ                         | 11   |      |                             | φ58р1 ГОСТ 6727-80*, l=2080  | 4    | 0.29 кг    |
| БУ                         | 12   |      |                             | φ58р1 ГОСТ 6727-80*, l=1120  | 4    | 0.16 кг    |
| БУ                         | 13   |      |                             | φ58р1 ГОСТ 6727-80*, l=230   | 2    | 0.03кг     |
| БУ                         | 14   |      |                             | φ58р1 ГОСТ 6727-80*, l=150   | 22   | 0.02кг     |
| БУ                         | 15   |      |                             | φ8АIII ГОСТ 5781-82*, l=1410 | 1    | 0.56кг     |
| БУ                         | 16   |      |                             | φ8АIII ГОСТ 5781-82*, l=1000 | 4    | 0.40кг     |
| A4                         | 17   |      | 97.85-ИМ1-3.1               | Петля ПЗ                     | 2    |            |

Привязан

|            |              |         |             |
|------------|--------------|---------|-------------|
| Исполн.    | Л.Печерин    | Провер. | С.Булгакова |
| Инж.конст. | В.Радашкевич | Разраб. | С.Степанова |
| Рис.гр.    | С.Степанова  |         |             |
| Исполн.    | С.Степанова  |         |             |

97.89-НЖ2.1-3.1 11.01.00

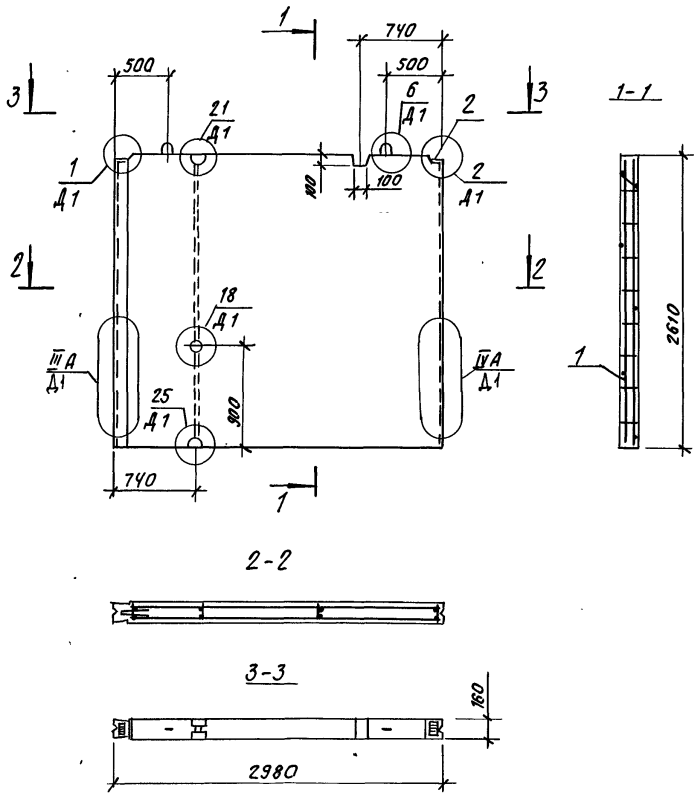
Каркас пространственный  
КП 44.26-5

|                            |      |        |
|----------------------------|------|--------|
| Стадия                     | Лист | Листов |
| Р                          | 1    | 1      |
| СНБЗНИИЭП<br>г.Новосидирск |      |        |

Копилов Кириенко

Формат А3

Инв.№ подл. Подпись и дата Взам.инв.№



| Формат | Зона | №3. | Обозначение                 | Наименование              | кол. | Примечание     |
|--------|------|-----|-----------------------------|---------------------------|------|----------------|
|        |      |     |                             | <u>Документация</u>       |      |                |
| A3     |      |     | 97.89-ИЖ2.1-3.1 00.00.00 Д1 | Узлы опалубки             | X    |                |
| A3     |      |     | 97.89-ИЖ2.1-3.1 00.00.00 Д2 | Узлы армирования          | X    |                |
| A3     |      |     | 97.89-ИЖ2.1-3.1 00.00.00 Т0 | Техническое описание      | X    |                |
| A3     |      |     | 97.89-ИЖ2.1-3.1 00.00.00 РС | Ведомость раскладки стали | X    |                |
|        |      |     |                             | <u>Сборочные единицы</u>  |      |                |
| A3     | 1    |     | 97.89-ИЖ2.1-3.1 12.01.00    | КП 30.26                  | 1    | 10,51 кг       |
| A4     | 2    |     | 97.85-ИМ1-3.1               | Изделие закладное М5      | 2    | 0,85 кг        |
|        |      |     |                             | <u>Материалы</u>          |      |                |
|        |      |     |                             | Бетон класса В15          | 1,22 | м <sup>3</sup> |
|        |      |     |                             | ПСВ 30.26.16-200 т        |      |                |
|        |      |     |                             | Бетон класса В12,5        | 1,22 | м <sup>3</sup> |
|        |      |     |                             | ПСВ 30.26.16-150 т        |      |                |

ИНВ. № табл. Подпись и дата  
Взам. инв. №

| Обозначение              | Марка              | Масса, кг |
|--------------------------|--------------------|-----------|
| 97.89-ИЖ2.1-3.1 12.00.00 | ПСВ 30.26.16-200 т | 3050      |
| -01                      | ПСВ 30.26.16-150 т | 3050      |

Привязан

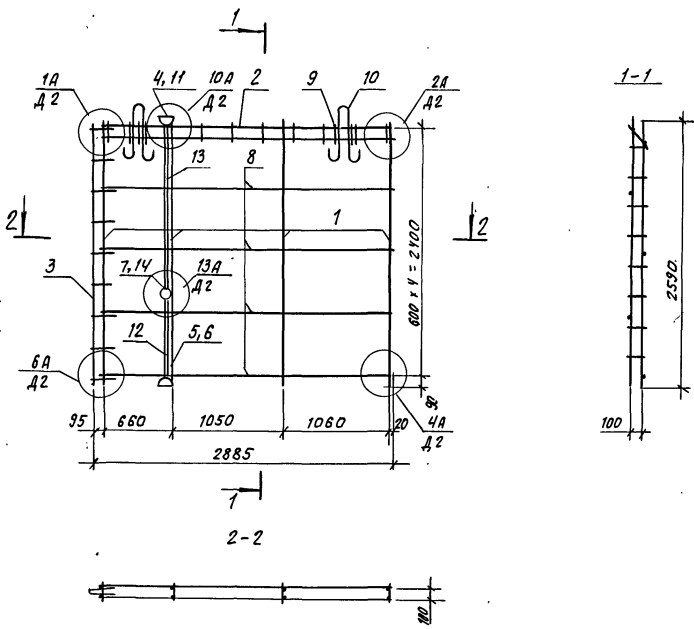
|                            |            |            |
|----------------------------|------------|------------|
| 97.89-ИЖ2.1-3.1 12.00.00   |            |            |
| Панель внутренняя стеновая |            |            |
| ПСВ 30.26.16-200 т         |            |            |
| ПСВ 30.26.16-150 т         |            |            |
| Иач. АПМ.                  | Печерин    | МА - 08.89 |
| Гл. конст.                 | Радаскевич | ИВР        |
| Рук. чр.                   | Стародова  | В          |
| Разраб.                    | Степанова  | См         |
| Провер.                    | Булгакова  | Вуль       |
| Инв. №                     |            |            |

| Стадия | Масса     | Масштаб |
|--------|-----------|---------|
| Р      | см. табл. |         |
| Лист 1 | Листов 1  |         |

СибЗНИИЭП  
г. Новосибирск

Копировал: М.В. Д.

Формат А3



| Формат | Зона | №3. | Обозначение                  | Наименование               | кол. | приме-<br>чание |
|--------|------|-----|------------------------------|----------------------------|------|-----------------|
|        |      |     |                              | <u>Документация</u>        |      |                 |
| A3     |      |     | 97.89-ИЖ 2.1-3.1 00.00.00 Т0 | Техническое описание       | Х    |                 |
| A3     |      |     | 97.89-ИЖ 2.1-3.1 00.00.00 А2 | Узлы армирования           | Х    |                 |
|        |      |     |                              | <u>Сварочные единицы</u>   |      |                 |
| A3     | 1    |     | 97.89-ИЖ 2.1-3.1 00.00.01    | каркас КР1                 | 4    |                 |
| A3     | 2    |     | 00.00.02                     | каркас КР7                 | 1    |                 |
| A3     | 3    |     | 00.00.08                     | каркас КР11                | 1    |                 |
| A3     | 4    |     | 00.00.05                     | каркас коробки КК1         | 1    |                 |
| A3     | 5    |     | -02                          | каркас коробки КК3         | 1    |                 |
| A3     | 14   |     | -05                          | каркас коробки КК6         | 1    |                 |
|        |      |     |                              | <u>Стандартные изделия</u> |      |                 |
|        | 6    |     | ТУ-36-26.82-85               | коробка ответ. л 245 43    | 3    | 0.076 кг        |
|        | 7    |     | ТУ-36-26.82-85               | коробка унив. л 256 43     | 2    | 0.06 кг         |
|        |      |     |                              | <u>Детали</u>              |      |                 |
| Б4     | 8    |     | ф58рI гост 6727-80* л-2820   |                            | 4    | 0.40 кг         |
| Б4     | 9    |     | ф58рI гост 6727-80* л-230    |                            | 4    | 0.03 кг         |
| А4     | 10   |     | 97.85-ИМ 1-3.1               | петля П3                   | 2    |                 |
| A3     | 11   |     | 97.89-ИЖ 2.1-3.1 01.00.01    | Тр. 1                      | 2    |                 |
| A3     | 12   |     | -05                          | Тр 6                       | 1    |                 |
| A3     | 13   |     | -13                          | Тр. 14                     | 1    |                 |

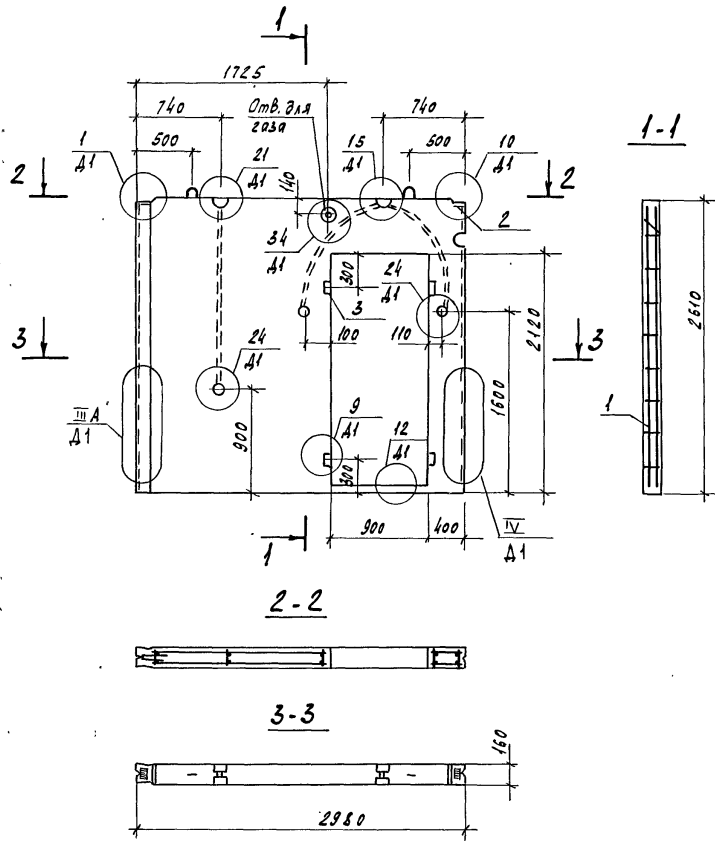
Масса пространственного каркаса - 10,51 кг

ИЖ. № подл. | Подпись и дата | Взам. инв. №

|           |           |           |           |                                  |          |        |
|-----------|-----------|-----------|-----------|----------------------------------|----------|--------|
| Привязан: |           |           |           | 97.89-ИЖ 2.1-3.1 12.01.00 -      |          |        |
| ИЖ. №     | Разраб.   | Провер.   | Рук. пр.  | Гл. констр.                      | Нач. АПМ | Дата   |
|           | Степанова | Булгакова | Стародово | Райшикевич                       | Печерин  | 08.89  |
|           |           |           |           |                                  |          |        |
|           |           |           |           | каркас пространственный КК 30,26 |          |        |
|           |           |           |           | Стандия                          | Лист     | Листов |
|           |           |           |           | Р                                | 1        | 1      |
|           |           |           |           | СибЗНИИЭП<br>г. Новосибирск      |          |        |

Копировал: А.В.Ан

Формат А3



| Формат | Зона | Поз. | Обозначение                 | Наименование             | Кол. | Примечание     |
|--------|------|------|-----------------------------|--------------------------|------|----------------|
|        |      |      |                             | <u>Документация</u>      |      |                |
| A3     |      |      | 97.89-НЖ2.1-3.1 00.00.00.01 | Узлы опалубки            | X    |                |
| A3     |      |      | 97.89-НЖ2.1-3.1 00.00.00.02 | Узлы армирования         | X    |                |
| A3     |      |      | 97.89-НЖ2.1-3.1 00.00.00.00 | Техническое описание     | X    |                |
| A3     |      |      | 97.89-НЖ2.1-3.1 00.00.00.00 | Ведомость расхода стали  | X    |                |
|        |      |      |                             | <u>Сборочные единицы</u> |      |                |
| A3     | 1    |      | 97.89-НЖ2.1-3.1 13.01.00    | КП 30.26-3               | 1    | 19.15кг        |
| A4     | 2    |      | 97.85-НМТ-3.1               | Изделие закладное М5     | 2    | 0.85кг         |
|        |      |      |                             | <u>Материалы</u>         |      |                |
|        |      |      |                             | Бетон класса В15         | 0.92 | м <sup>3</sup> |
|        |      |      |                             | ПСВ 30.26.16-200Т-3      |      |                |
|        |      |      |                             | Бетон класса В12.5       | 0.92 | м <sup>3</sup> |
|        |      |      |                             | ПСВ 30.26.16-150Т-3      |      |                |
| B4     | 3    |      |                             | Пробка деревянная        | 4    | шт             |

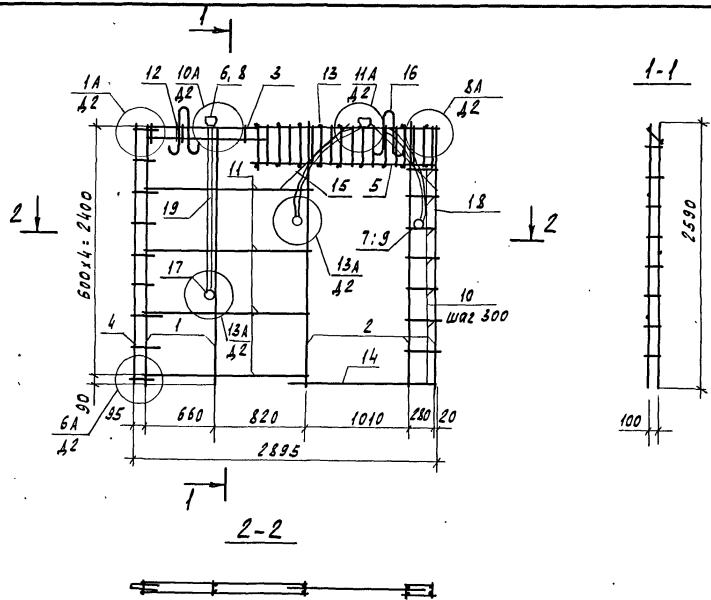
НЖ № подл. Подпись и дата 30 ян. 1989 г.

| Обозначение              | Марка               | Масса, кг |
|--------------------------|---------------------|-----------|
| 97.89-НЖ2.1-3.1 13.00.00 | ПСВ 30.26.16-200Т-3 | 2300      |
| -01                      | ПСВ 30.26.16-150Т-3 | 2300      |

Привязан

|            |            |    |       |
|------------|------------|----|-------|
| Нац. АПМ   | Почерин    | АА | 08.89 |
| Гл. конст. | Родашкевич | МВ |       |
| Рук. гр.   | Ставродова | СВ |       |
| Разраб.    | Булгакова  | ВМ |       |
| Провер.    | Стеланова  | СМ |       |

| 97.89-НЖ2.1-3.1 13.00.00    |        |          |         |
|-----------------------------|--------|----------|---------|
| Панель внутренняя стеновая  | Стадия | Масса    | Масштаб |
| ПСВ 30.26.16-200Т-3         | Р      | см.      | -       |
| ПСВ 30.26.16-150Т-3         |        | таб.     |         |
|                             | Лист 1 | Листов 1 |         |
| СНБЗНИИЭП<br>г. Новосибирск |        |          |         |



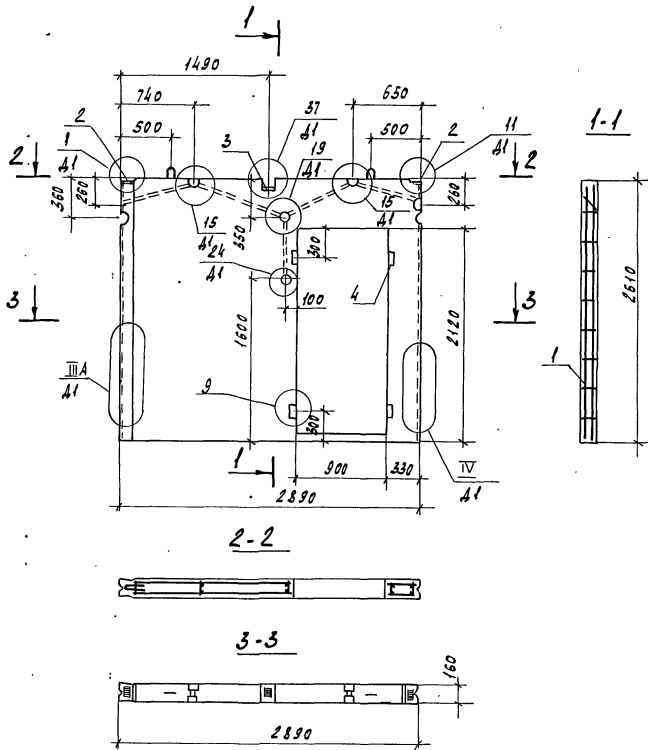
| Формат<br>Зона<br>Поз. | Обозначение              | Наименование | Кол. | Приме-<br>чание |
|------------------------|--------------------------|--------------|------|-----------------|
| А3<br>17               | 97.89-НЖ2.1-3.1 01.00.01 | Тр.1         | 5    |                 |
|                        | -07                      | Тр.8         | 2    |                 |
|                        | -13                      | Тр.14        | 1    |                 |

| Формат<br>Зона<br>Поз.     | Обозначение                | Наименование                |                             |            |
|----------------------------|----------------------------|-----------------------------|-----------------------------|------------|
| <u>Документация</u>        |                            |                             |                             |            |
| А3                         | 97.89-НЖ2.1-3.1 00.00.00Т0 | Техническое описание        | Х                           |            |
| А3                         | 97.89-НЖ2.1-3.1 00.00.00Д2 | Узлы армирования            | Х                           |            |
| <u>Сборочные единицы</u>   |                            |                             |                             |            |
| А3                         | 1 97.89-НЖ2.1-3.1 00.00.01 | Каркас КР1                  |                             | 2          |
| А3                         | 2                          | -01 Каркас КР2              |                             | 3          |
| А3                         | 3                          | -05 Каркас КР6              |                             | 1          |
| А3                         | 4                          | 00.00.08 Каркас КР11        |                             | 1          |
| А3                         | 5                          | 00.00.04 Каркас КР12        |                             | 2          |
| А3                         | 6                          | 00.00.05 Каркас кородки КК1 |                             | 2          |
| А3                         | 7                          | -05 Каркас кородки КК6      |                             | 3          |
| <u>Стандартные изделия</u> |                            |                             |                             |            |
|                            | 8                          | ТУ-36-2682-85               | Кородка ответв. л 245 У3    | 4 0.076 кг |
|                            | 9                          | ТУ-36-2682-85               | Кородка унив. л 256 У3      | 6 0.06 кг  |
| <u>Детали</u>              |                            |                             |                             |            |
| Б4                         | 10                         |                             | φ5ВрI ГОСТ6727-80*, L=330   | 16 0.05 кг |
| Б4                         | 11                         |                             | φ5ВрI ГОСТ6727-80*, L=1520  | 4 0.22 кг  |
| Б4                         | 12                         |                             | φ5ВрI ГОСТ6727-80*, L=230   | 2 0.03 кг  |
| Б4                         | 13                         |                             | φ5ВрI ГОСТ6727-80*, L=150   | 20 0.02 кг |
| Б4                         | 14                         |                             | φ8AIII ГОСТ5781-82*, L=1470 | 1 0.56 кг  |
| Б4                         | 15                         |                             | φ8AIII ГОСТ5781-82*, L=1000 | 4 0.40 кг  |
| А4                         | 16                         | 97.85-НМ1-3.1               | Петля П4                    | 2          |

Масса пространственного каркаса 19.15 кг

|        |        |        |        |                                       |                            |      |        |
|--------|--------|--------|--------|---------------------------------------|----------------------------|------|--------|
|        |        |        |        | 97.89-НЖ2.1-3.1 13.01.00 -            |                            |      |        |
| Изм. № | Изм. № | Изм. № | Изм. № | Каркас пространственный<br>КП 30.26-3 | Стадия                     | Лист | Листов |
|        |        |        |        |                                       | Р                          | 1    | 1      |
|        |        |        |        |                                       | СНЗНИИЭП<br>г.Новосиби́рск |      |        |
|        |        |        |        |                                       |                            |      |        |
|        |        |        |        |                                       |                            |      |        |

Изм. № по в. Подпись и дата. Взам. инв. №



| Формат | Этаж | Поз. | Обозначение                 | Наименование             | Кол. | Примечание     |
|--------|------|------|-----------------------------|--------------------------|------|----------------|
|        |      |      |                             | <u>Документация</u>      |      |                |
| A3     |      |      | 97.89-НЖ2.1-3.1 00.00.00.01 | Узлы опалубки            | X    |                |
| A3     |      |      | 97.89-НЖ2.1-3.1 00.00.00.02 | Узлы армирования         | X    |                |
| A3     |      |      | 97.89-НЖ2.1-3.1 00.00.00.00 | Техническое описание     | X    |                |
| A3     |      |      | 97.89-НЖ2.1-3.1 00.00.00.00 | ведомость расхода стали  | X    |                |
|        |      |      |                             | <u>Сборочные единицы</u> |      |                |
| A3     | 1    |      | 97.89-НЖ2.1-3.1 14.01.00    | кп 29.26-4               | 1    | 15.15 кг       |
| A4     | 2    |      | 97.85-НМ1-3.1               | Изделие закладное М5     | 2    | 0.85 кг        |
| A4     | 3    |      | 97.85-НМ1-3.1               | Изделие закладное М20    | 1    | 0.58 кг        |
|        |      |      |                             | <u>Материалы</u>         |      |                |
|        |      |      |                             | Бетон класса В15         | 0.91 | м <sup>3</sup> |
|        |      |      |                             | ПСВ 29.26.16-200Т-4      |      |                |
|        |      |      |                             | Бетон класса В12.5       | 0.91 | м <sup>3</sup> |
|        |      |      |                             | ПСВ 29.26.16-150Т-4      |      |                |
| B4     | 4    |      |                             | Пробка деревянная        | 4    |                |

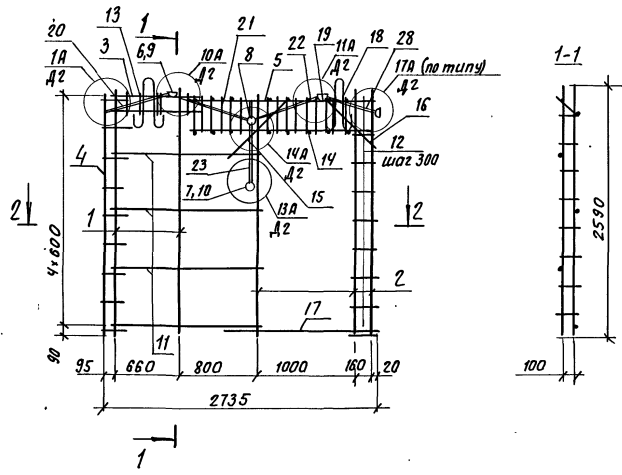
Инв.№ маш.  
Подпись и дата  
Взам. инв.№

Привязан

|                             |            |          |
|-----------------------------|------------|----------|
| 97.89-НЖ2.1-3.1 14.00.00    |            |          |
| Нах. АПМ                    | Печерик    | 97-08.89 |
| Ил. констр.                 | Равацкевич |          |
| Руководит.                  | Стародова  |          |
| Провер.                     | Вулгокова  |          |
| Разработ.                   | Моисеева   |          |
| Панель внутренняя стеновая  |            | Стандарт |
| ПСВ 29.26.16-200Т-4         |            | Масса    |
| ПСВ 29.26.16-150Т-4         |            | Масштаб  |
| Р                           |            | 2280     |
|                             |            | кг       |
|                             |            | -        |
| Лист 1                      |            | Листов 1 |
| СНБЗНЦНЭП<br>г. Новосибирск |            |          |

Копировал Кириенко

Формат А3



| Формат | Зона | Лист | Обозначение                  | Наименование               | кол | примечание |
|--------|------|------|------------------------------|----------------------------|-----|------------|
|        |      |      |                              | <u>Документация</u>        |     |            |
| A3     |      |      | 97.89-ИЖ 2.1-3.1 00.00.00 70 | Техническое описание       |     | ×          |
| A3     |      |      | 97.89-ИЖ 2.1-3.1 00.00.00 Д2 | Узлы армирования           |     | ×          |
|        |      |      |                              | <u>Сборочные единицы</u>   |     |            |
| A3     | 1    |      | 97.89-ИЖ 2.1-3.1 00.00.01    | Каркас КР1                 | 2   |            |
| A3     | 2    |      | -01                          | Каркас КР2                 | 3   |            |
| A3     | 3    |      | 00.00.07-05                  | Каркас КР4                 | 1   |            |
| A3     | 4    |      | 00.00.08                     | Каркас КР11                | 1   |            |
| A3     | 5    |      | 00.00.04                     | Каркас КР12                | 1   |            |
| A3     | 6    |      | 00.00.05                     | Каркас коробки КК1         | 3   |            |
| A3     | 7    |      | -05                          | Каркас коробки КК6         | 1   |            |
| A3     | 8    |      | -04                          | Каркас коробки КК5         | 1   |            |
|        |      |      |                              | <u>Стандартные изделия</u> |     |            |
|        | 9    |      | ТУ-36-2682-85                | Коробка ответв. Л245 У3    | 6   | 0,076кг    |
|        | 10   |      | ТУ-36-2682-85                | Коробка унив. Л256 У3      | 3   | 0,06кг     |

| Формат | Зона | Лист | Обозначение      | Наименование | кол | примечание |
|--------|------|------|------------------|--------------|-----|------------|
| A4     | 18   |      | 97.85-ИМ1-3.1    | Петля ПЧ     | 2   |            |
| A3     | 19   |      | 97.89-ИЖ 2.1-3.1 | тр. 1        | 4   |            |
| A3     | 20   |      | -04              | тр. 5        | 1   |            |
| A3     | 21   |      | -05              | тр. 6        | 1   |            |
| A3     | 22   |      | -29              | тр. 30       | 1   |            |
| A3     | 23   |      | -25              | тр. 26       | 2   |            |

| Формат | Зона | Лист | Обозначение | Наименование                  | кол | примечание |
|--------|------|------|-------------|-------------------------------|-----|------------|
|        |      |      |             | <u>Детали</u>                 |     |            |
| БУ     | 11   |      |             | Ф58р I ГОСТ 6727-80*, E=1500  | 4   | 0,21кг     |
| БУ     | 12   |      |             | Ф58р I ГОСТ 6727-80*, E=200   | 16  | 0,03кг     |
| БУ     | 13   |      |             | Ф58р I ГОСТ 6727-80*, E=230   | 2   | 0,03кг     |
| БУ     | 14   |      |             | Ф58р I ГОСТ 6727-80*, E=150   | 20  | 0,02кг     |
| БУ     | 15   |      |             | Ф8А III ГОСТ 5781-82*, E=1000 | 2   | 0,40кг     |
| БУ     | 16   |      |             | Ф8А III ГОСТ 5781-82*, E=800  | 2   | 0,32кг     |
| БУ     | 17   |      |             | Ф8А III ГОСТ 5781-82*, E=1410 | 1   | 0,56кг     |

97.89-ИЖ 2.1-3.1 14.01.00

Масса пространственного каркаса - 15,15 кг

Привязан:

Нач. АП. Печерин А.А. - 08.89  
 гл. конст. Рудашевич  
 Рук. гр. Стабредово  
 Провер. Булгакова  
 Разраб. Степанова

Каркас пространственный  
 КП 29, 26-4

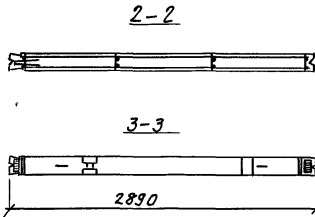
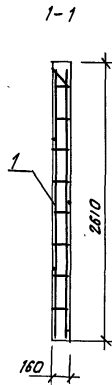
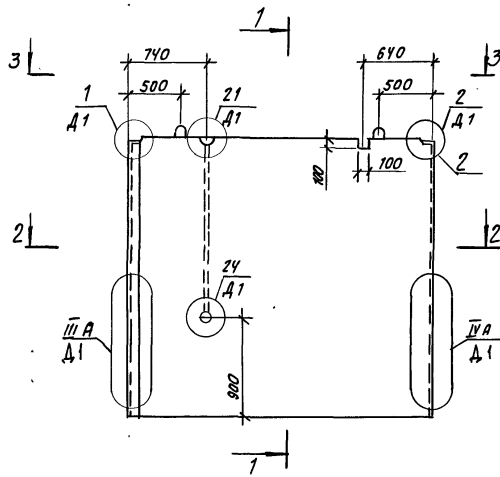
|        |      |        |
|--------|------|--------|
| Стация | Лист | Листов |
| Р      | 1    | 1      |

СибЗНИИЭП  
 г. Новосибирск

Копировал: Тетарь

Формат А3

Инв. № подл. Подпись и дата. Форм. инв. №



| Формат | Этаж | № | Обозначение                 | Наименование             | кол  | примечание |
|--------|------|---|-----------------------------|--------------------------|------|------------|
|        |      |   |                             | <u>Документация</u>      |      |            |
| A3     |      |   | 97.89-ИЖ2.1-3.1 00.00.00 Д1 | Узлы опалубки            | X    |            |
| A3     |      |   | 97.89-ИЖ2.1-3.1 00.00.00 Д2 | Узлы армирования         | X    |            |
| A3     |      |   | 97.89-ИЖ2.1-3.1 00.00.00 Т0 | Техническое описание     | X    |            |
| A3     |      |   | 97.89-ИЖ2.1-3.1 00.00.00 РС | ведомость расхода стали  | X    |            |
|        |      |   |                             | <u>Сборочные единицы</u> |      |            |
| A3     | 1    |   | 97.89-ИЖ2.1-3.1 15.01.00    | КП 29.26-5               | 1    | 9.12кг     |
| A4     | 2    |   | 97.85-ИМ1-3.1               | изделие закладное М5     | 2    | 0.85кг     |
|        |      |   |                             | <u>Материалы</u>         |      |            |
|        |      |   |                             | Бетон класса В15         | 1.18 | М3         |
|        |      |   |                             | ПСВ29.26.16-200Т-5       |      |            |
|        |      |   |                             | Бетон класса В12,3       | 1.18 | М3         |
|        |      |   |                             | ПСВ29.26.16-150Т-5       |      |            |

ИНВ. № табл. Подпись и дата. ЭСАТ.ИНВ. №

| Обозначение              | Марка               | Масса, кг |
|--------------------------|---------------------|-----------|
| 97.89-ИЖ2.1-3.1 15.00.00 | ПСВ 29.26.16-200Т-5 | 2950      |
| -01                      | ПСВ 29.26.16-150Т-5 | 2950      |

Привязан

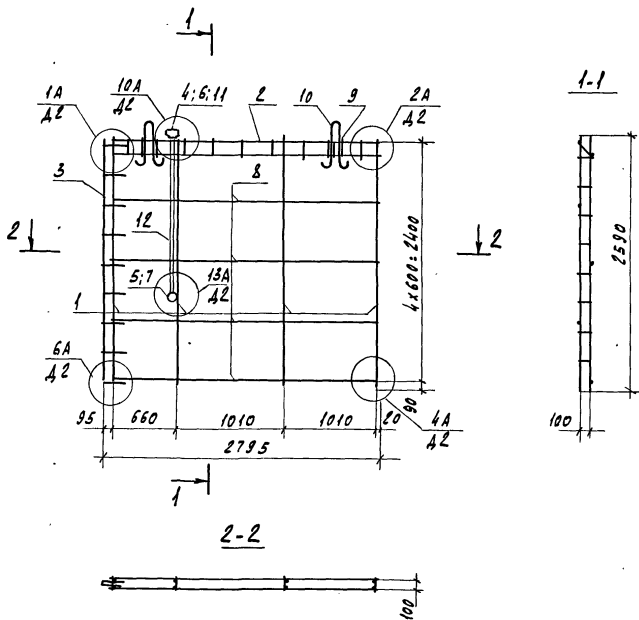
|           |            |            |
|-----------|------------|------------|
| ИЖ. АТМ.  | Печерин    | ЭА - 08.89 |
| Г. конст. | Равашкевич |            |
| Рук. гр.  | Стабредова |            |
| Разраб.   | Степанова  |            |
| Провер.   | Булкава    |            |

|                             |        |           |
|-----------------------------|--------|-----------|
| 97.89-ИЖ2.1-3.1 15.00.00    |        |           |
| Панель внутренняя стеновая  | Стадия | Масштаб   |
| ПСВ 29.26.16-200Т-5         | Р      | см. табл. |
| ПСВ 29.26.16-150Т-5         | Лист 1 | Листов 1  |
| СибЗНИИЭП<br>г. Новосибирск |        |           |

Копировал: теор

Формат А3





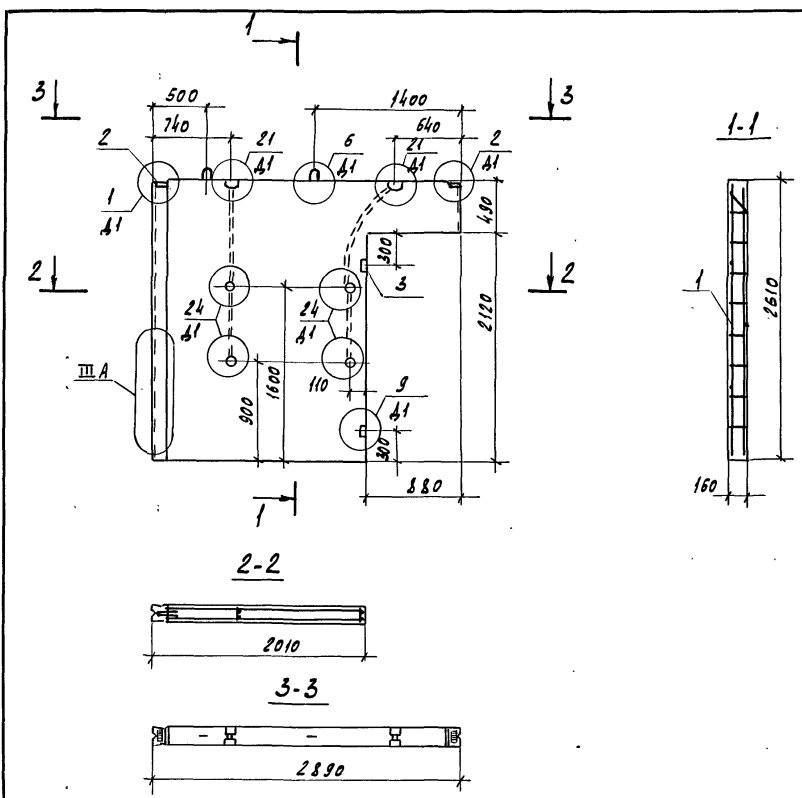
| Формат | Вона | Поз. | Обозначение                | Наименование                | Кол. | Примечание |
|--------|------|------|----------------------------|-----------------------------|------|------------|
|        |      |      |                            | <u>Документация</u>         |      |            |
| A3     |      |      | 97.89-ИЖ21-3.1 00.00.00 Т0 | Техническое описание        | X    |            |
| A3     |      |      | 97.89-ИЖ21-3.1 00.00.00 Д2 | Узлы армирования            | X    |            |
|        |      |      |                            | <u>Сборочные единицы</u>    |      |            |
| A3     | 1    |      | 97.89-ИЖ21-3.1 00.00.01    | Каркас КР1                  | 4    |            |
| A3     | 2    |      | 00.00.02-01                | Каркас КР 8                 | 1    |            |
| A3     | 3    |      | 00.00.08                   | Каркас КР11                 | 1    |            |
| A3     | 4    |      | 00.00.05                   | Каркас коробки КК1          | 1    |            |
| A3     | 5    |      | -05                        | Каркас коробки КК6          | 1    |            |
|        |      |      |                            | <u>Стандартные изделия</u>  |      |            |
|        | 6    |      | ТУ-36-2682-85              | Коробка ответа 1245У3       | 2    | 0.076 кг   |
|        | 7    |      | ТУ-36-2682-85              | Коробка унив. 1256У3        | 2    | 0.06 кг    |
|        |      |      |                            | <u>Детали</u>               |      |            |
| B4     | 8    |      |                            | φ5врт ГОСТ 6727-80*, l=2740 | 4    | 0.39 кг    |
| B4     | 9    |      |                            | φ5врт ГОСТ 6727-80*, l=230  | 4    | 0.03 кг    |
| A4     | 10   |      | 97.85-ИМ1-3.1              | Петля П4                    | 2    |            |
|        | 11   |      | 97.89-ИЖ21-3.1 01.00.01    | Тр.1                        | 2    |            |
|        | 12   |      | -13                        | Тр.14                       | 1    |            |

Масса пространственного каркаса - 9.12 кг

|          |  |          |           |         |             |       |  |                             |      |        |
|----------|--|----------|-----------|---------|-------------|-------|--|-----------------------------|------|--------|
| Привязан |  | Нак. АЛМ |           | Печерин |             | 08.89 |  | 97.89-ИЖ21-3.1 15.01.00 -   |      |        |
|          |  |          | Л. конст. |         | Радважкович |       |  | Каркас пространственный     |      |        |
|          |  |          | Рук. гр.  |         | Стандардова |       |  | Стация                      | Лист | Листов |
|          |  |          | Провер.   |         | Булгакова   |       |  | Р                           | 1    | 1      |
| Инв. н°  |  |          | Разрад.   |         | Степанова   |       |  | СНБЗНИИЭП<br>г. Новосибирск |      |        |

Копировал Кириченко

Формат А2



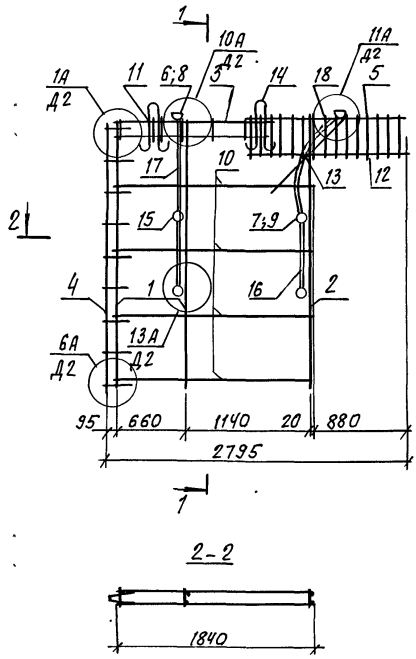
| Формат | Зона | Поз. | Обозначение                 | Наименование             | Кол. | Примечание     |
|--------|------|------|-----------------------------|--------------------------|------|----------------|
|        |      |      |                             | <u>Документация</u>      |      |                |
| A3     |      |      | 97.89-ИЖ2.1-3.1 00.00.00 Д1 | Узлы опалубки            | X    |                |
| A3     |      |      | 97.89-ИЖ2.1-3.1 00.00.00 Д2 | Узлы армирования         | X    |                |
| A3     |      |      | 97.89-ИЖ2.1-3.1 00.00.00 ТО | Техническое описание     | X    |                |
| A3     |      |      | 97.89-ИЖ2.1-3.1 00.00.00 РС | Ведомость расхода стали  | X    |                |
|        |      |      |                             | <u>Сборочные единицы</u> |      |                |
| A3     | 1    |      | 97.89-ИЖ2.1-3 16.01.00      | КП 29.26-6               | 1    | 15.57 кг       |
| A4     | 2    |      | 97.85-ИМ1-3.1               | Изделие закладное М5     | 2    | 0.85 кг        |
|        |      |      |                             | <u>Материалы</u>         |      |                |
|        |      |      |                             | Бетон класса В15         | 0.89 | м <sup>3</sup> |
|        |      |      |                             | ПСВ 29.26.16-200Т-6      |      |                |
|        |      |      |                             | Бетон класса В12.5       | 0.89 | м <sup>3</sup> |
|        |      |      |                             | ПСВ 29.26.16-150Т-6      |      |                |
|        | 3    |      |                             | Пробка деревянная        | 2    |                |

Инв. №, поз., Подпись и дата, Взам. инв. №

| Обозначение              | Марка               | Масса, кг |
|--------------------------|---------------------|-----------|
| 97.89-ИЖ2.1-3.1 16.00.00 | ПСВ 29.26.16-200Т-6 | 2230      |
| -01                      | ПСВ 29.26.16-150Т-6 | 2230      |

|          |                      |
|----------|----------------------|
| Инв. №   | 08.89                |
| Привязан | Нач. АПМ Печерин     |
|          | Л. конст. Радошкевич |
|          | Рук. гр. Стадредова  |
|          | Разрад. Степанова    |
|          | Провер. Булгакова    |

|                                    |        |           |         |
|------------------------------------|--------|-----------|---------|
| 97.89-ИЖ2.1-3.1 16.00.00           |        |           |         |
| Панель внутренняя стеновая         | Стадия | Масса     | Масштаб |
| ПСВ 29.26.16-200Т-6                | P      | см. табл. | -       |
| ПСВ 29.26.16-150Т-6                | Лист 1 | Листов 1  |         |
| <b>СНВЗНИНЭП</b><br>г. Новосибирск |        |           |         |



масса пространственного каркаса - 15,57 кг

| Формат | Валю | Поз. | Обозначение                               | Наименование               | кол. | Примечание |
|--------|------|------|---|----------------------------|------|------------|
|        |      |      |   | <u>Документация</u>        |      |            |
| A3     |      |      | 97.89-ИЖ2.1-3.1 00.00.00 Т0               | Техническое описание       | X    |            |
| A3     |      |      | 97.89-ИЖ2.1-3.1 00.00.00 А2               | Узлы армирования           | X    |            |
|        |      |      |   | <u>Сварочные единицы</u>   |      |            |
| A3     | 1    |      | 97.89-ИЖ2.1-3.1 00.00.01                  | каркас КР1                 | 2    |            |
| A3     | 2    |      | - 01                                      | каркас КР2                 | 1    |            |
| A3     | 3    |      | 00.00.02 -02                              | каркас КР10                | 1    |            |
| A3     | 4    |      | 00.00.08                                  | каркас КР11                | 1    |            |
| A3     | 5    |      | 00.00.04-04                               | каркас КР40                | 2    |            |
| A3     | 6    |      | 00.00.05                                  | каркас коробки КК1         | 2    |            |
| A3     | 7    |      | -05                                       | каркас коробки КК6         | 4    |            |
|        |      |      |   | <u>Стандартные изделия</u> |      |            |
|        | 8    |      | ТУ-36-2682-85                             | коробка 1245х3 (отверт).   | 4    | 0.076 кг   |
|        | 9    |      | ТУ-36-2682-85                             | коробка 1256х3 (универ).   | 8    | 0.06 кг    |
|        |      |      |   | <u>Детали</u>              |      |            |
| Б4     | 10   |      | ф58рI ГОСТ 6727-80 <sup>4</sup> ; l=1840  |                            | 4    | 0.26 кг    |
| Б4     | 11   |      | ф58рI ГОСТ 6727-80 <sup>4</sup> ; l=230   |                            | 2    | 0.03 кг    |
| Б4     | 12   |      | ф58рI ГОСТ 6727-80 <sup>4</sup> ; l=150   |                            | 20   | 0.02 кг    |
| Б4     | 13   |      | ф8АIII ГОСТ 5781-82 <sup>4</sup> ; l=1000 |                            | 2    | 0.40 кг    |
| A4     | 14   |      | 97.85-ИМ1-3.1                             | петля П4                   | 2    |            |
| A3     | 15   |      | 97.89-ИЖ2.1-3.1 01.00.01                  | Тр.1                       | 6    |            |
| A3     | 16   |      | 97.89-ИЖ2.1-3.1 01.00.01 -03              | Тр.4                       | 2    |            |
| A3     | 17   |      | 97.89-ИЖ2.1-3.1 01.00.01 -06              | Тр.7                       | 1    |            |
| A3     | 18   |      | 97.89-ИЖ2.1-3.1 01.00.01 -07              | Тр.8                       | 1    |            |

ИНВ. № подл. Подпись и дата

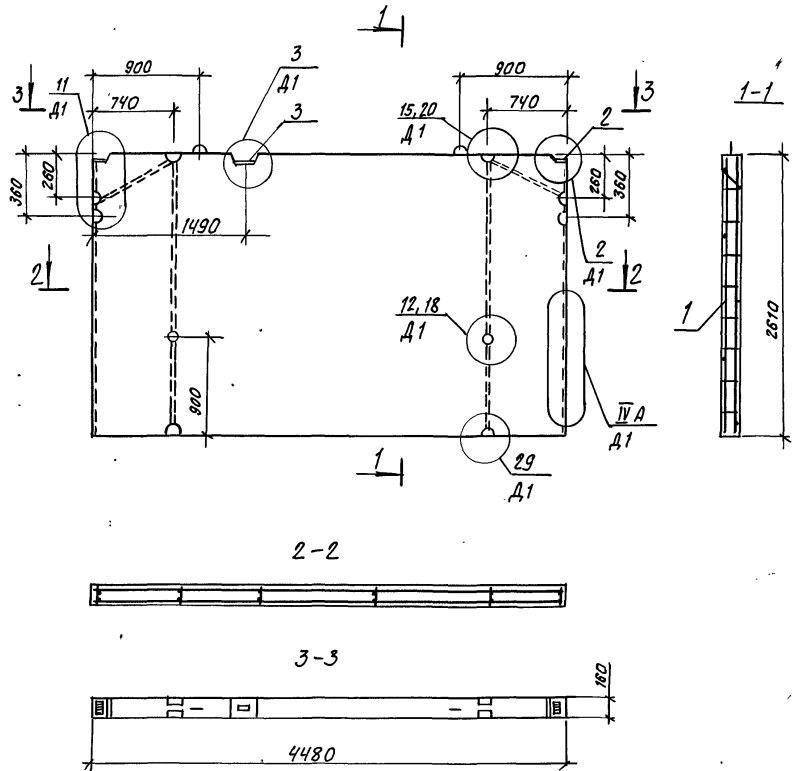
Привязан:

|            |             |                    |       |
|------------|-------------|--------------------|-------|
| Иж.АПН     | печерин     | ЯА-                | 08.89 |
| Гл. конст. | Родашкевич  | <i>[Signature]</i> |       |
| Рук. гр.   | Стародубова | <i>[Signature]</i> |       |
| Провер.    | Булгакова   | <i>[Signature]</i> |       |
| Разраб.    | Степанова   | <i>[Signature]</i> |       |

97.89-ИЖ2.1-3.1 16.01.00 -

каркас пространственный  
кп 29.26-6

|                             |      |        |
|-----------------------------|------|--------|
| стадия                      | лист | листов |
| Р                           | 1    | 1      |
| СВЯЗНИЦЭП<br>г. Новосибирск |      |        |



| Формат | Зона | Поз. | Обозначение                    | Наименование             | кол. | примечание     |
|--------|------|------|--------------------------------|--------------------------|------|----------------|
|        |      |      |                                | <u>Документация</u>      |      |                |
| A3     |      |      | 97.89 - ИЖ 2.1-3.1 00.00.00 Д1 | Узлы опалубки            | ×    |                |
| A3     |      |      | 97.89 - ИЖ 2.1-3.1 00.00.00 Д2 | Узлы армирования         | ×    |                |
| A3     |      |      | 97.89 - ИЖ 2.1-3.1 00.00.00 ТО | Техническое описание     | ×    |                |
| A3     |      |      | 97.89 - ИЖ 2.1-3.1 00.00.00 РС | Ведомость расхода стали  | ×    |                |
|        |      |      |                                | <u>Сборочные единицы</u> |      |                |
| A3     | 1    |      | 97.89 - ИЖ 2.1-3.1 17.01.00    | КП 45, 26                | 1    | 14,36 кг       |
| A3     | 2    |      | 97.85 - ИМ 1-3.1               | Изделие закладное М5     | 2    | 0,85 кг        |
| A3     | 3    |      | 97.85 - ИМ 1-3.1               | Изделие закладное М20    | 1    | 0,58 кг        |
|        |      |      |                                | <u>Материалы</u>         |      |                |
|        |      |      |                                | Бетон класса В15         | 1,87 | м <sup>3</sup> |
|        |      |      |                                | псв 45. 26. 16 - 200Т    |      |                |
|        |      |      |                                | Бетон класса В12,5       | 1,87 | м <sup>3</sup> |
|        |      |      |                                | псв 45. 26. 16 - 150Т    |      |                |

Ш.в. № подл. / Подпись и дата / Факсимиле №

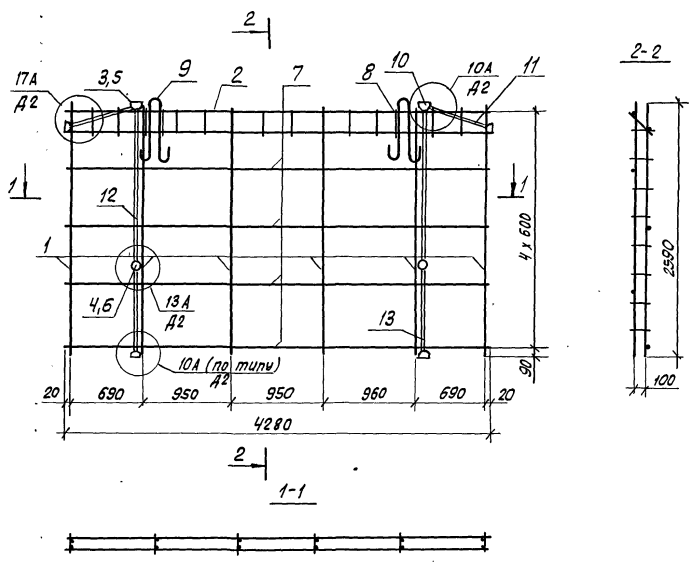
|                            |  |                             |          |
|----------------------------|--|-----------------------------|----------|
| 97.89 - ИЖ 2,1-3.1         |  | 17.00.00                    |          |
| панель внутренняя стеновая |  | таблица                     | масса    |
| псв 45. 26. 16 - 200Т      |  | Р                           | 46,80 кг |
| псв 45. 26. 16 - 150Т      |  | лист 1                      | листов 1 |
|                            |  | СибЗНИИЭП<br>г. Новосибирск |          |

привязан:

|             |           |     |       |
|-------------|-----------|-----|-------|
| нач. арт.   | печерин   | 96- | 08.89 |
| гл. констр. | Радомежич |     |       |
| рук. гр.    | Сидорова  |     |       |
| провер.     | Булгакова |     |       |
| разработ.   | Моисеева  |     |       |

копирован: театр

формат А3



| Формат | Этаж | Пов. | Обозначение                  | Наименование                   | Кол. | Примечание |
|--------|------|------|------------------------------|--------------------------------|------|------------|
|        |      |      |                              | <u>Документация</u>            |      |            |
| A3     |      |      | 97.89-ИЖ 2.1-3.1 00.00.00 то | Техническое описание           | X    |            |
| A3     |      |      | 97.89-ИЖ 2.1-3.1 00.00.00 д2 | Узлы армирования               | X    |            |
|        |      |      |                              | <u>Сборочные единицы</u>       |      |            |
| A3     | 1    |      | 97.89-ИЖ 2.1-3.1 00.00.01    | Каркас КР 1                    | 6    |            |
| A3     | 2    |      | 00.00.02-03                  | Каркас КР 21                   | 1    |            |
| A3     | 3    |      | 00.00.05                     | Каркас коробки КК 1            | 6    |            |
| A3     | 4    |      | -05                          | Каркас коробки КК 6            | 2    |            |
|        |      |      |                              | <u>Стандартные изделия</u>     |      |            |
|        | 5    |      | ТУ -36 - 2682 - 85           | Коробка отв. л 245 У3          | 12   | 0,076 кг   |
|        | 6    |      | ТУ -36 - 2682 - 85           | Коробка универ. л 256 У3       | 4    | 0,06 кг    |
|        |      |      |                              | <u>Детали</u>                  |      |            |
| B4     | 7    |      |                              | φ 5 Вр I ГОСТ 6727-80*, l=4280 | 4    | 0,60       |
| B4     | 8    |      |                              | φ 5 Вр I ГОСТ 6727-80*, l=230  | 4    | 0,03 кг    |
| A4     | 9    |      | 97.85-ИМ 1-3.1               | Петля П2                       | 2    |            |
| A3     | 10   |      | 97.89-ИЖ 2.1-3.1             | Тр. 1                          | 6    |            |
| A3     | 11   |      | -03                          | Тр. 4                          | 2    |            |
| A3     | 12   |      | -13                          | Тр. 14                         | 4    |            |
| A3     | 13   |      | -05                          | Тр. 6                          | 2    |            |

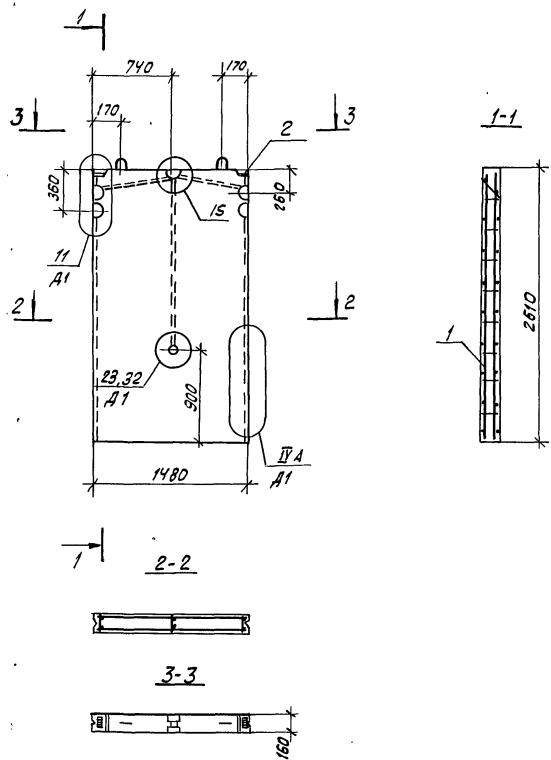
Масса пространственного каркаса - 14,36 кг

Имя, № подл., Подпись и дата, Взам. инв. №

|           |                   |        |                           |                                     |        |      |        |
|-----------|-------------------|--------|---------------------------|-------------------------------------|--------|------|--------|
| Привязан  |                   |        | 97.89-ИЖ 2.1-3.1 17.01.00 |                                     |        |      |        |
| Нач. АПМ  | Печеркин          | Инв. № | 08.89                     | Каркас пространственный<br>КП 45.26 | Стадия | Лист | Листов |
| Л. конст. | Радимович         |        |                           |                                     | Р      | 1    | 1      |
| Рук. гр.  | Степанова         |        |                           | СНБ ЭНИИЭП<br>г. Новосибирск        |        |      |        |
| Пров. гр. | Булгакова         |        |                           |                                     |        |      |        |
| И.н.в. №  | Разваб. Степанова |        |                           |                                     |        |      |        |

Копировал: Тимофеева

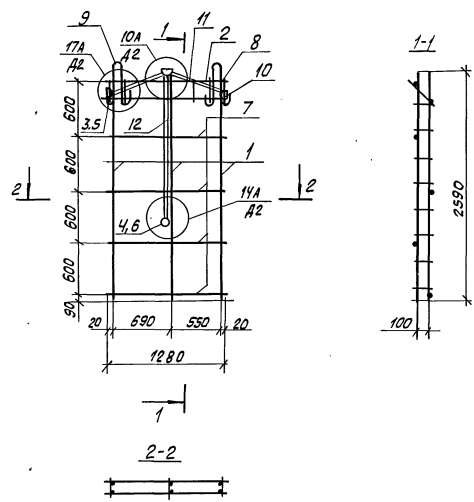
Формат: А 3



| Формат | Зона | Поз. | Обозначение                  | Наименование             | Кол. | Примечание     |
|--------|------|------|------------------------------|--------------------------|------|----------------|
|        |      |      |                              | <u>Документация</u>      |      |                |
| A3     |      |      | 97.89-ИЖ 2.1-3.1 00.00.00 Д1 | Узлы опалубки            | X    |                |
| A3     |      |      | 97.89-ИЖ 2.1-3.1 00.00.00 Д2 | Узлы армирования         | X    |                |
| A3     |      |      | 97.89-ИЖ 2.1-3.1 00.00.00 ТО | Техническое описание     | X    |                |
| A3     |      |      | 97.89-ИЖ 2.1-3.1 00.00.00 РС | Ведомость расхода стали  | X    |                |
|        |      |      |                              | <u>Сборочные единицы</u> |      |                |
| A9     | 1    |      | 97.89-ИЖ 2.1-3.1 18.01.00    | КП 15.26                 | 1    | 5.36кг         |
| A4     | 2    |      | 97.85-ИМ 1-3.1               | Изделие закладное М5     | 2    | 0.85кг         |
|        |      |      |                              | <u>Материалы</u>         |      |                |
|        |      |      |                              | Бетон класса В15         | 0,62 | м <sup>3</sup> |
|        |      |      |                              | ПСВ 15.26.16-200Т-2      |      |                |
|        |      |      |                              | Бетон класса В12,5       | 0,62 | м <sup>3</sup> |
|        |      |      |                              | ПСВ 15.26.16-150Т-2      |      |                |

Инд. № подл. Подпись и дата Взам. инв. №

|          |  |  |                             |            |  |
|----------|--|--|-----------------------------|------------|--|
|          |  |  | 97.89-ИЖ 2.1-3.1 18.00.00   |            |  |
|          |  |  | Ланель внутренняя стеновая  |            |  |
|          |  |  | ПСВ 15.26.16 - 200Т-2       |            |  |
|          |  |  | ПСВ 15.26.16-150Т-2         |            |  |
| Привязан |  |  | Инд. №                      | 08.89      |  |
|          |  |  | Исх. АЛМН                   | Печерин    |  |
|          |  |  | Пл.конст.                   | Родашкевич |  |
|          |  |  | Руч.гр.                     | Степанова  |  |
|          |  |  | Провер.                     | Булгакова  |  |
|          |  |  | Разраб.                     | Степанова  |  |
|          |  |  | Лист 1                      | Листов 1   |  |
|          |  |  | СибЗНИИЭП<br>г. Новосибирск |            |  |



| Формат | Зона | Пос. | Обозначение                  | Наименование                  | Кол. | Примечание |
|--------|------|------|------------------------------|-------------------------------|------|------------|
|        |      |      |                              | <u>Документация</u>           |      |            |
| A3     |      |      | 97.89-ИЖ 2.1-3.1 00.00.00 ТО | Техническое описание          | X    |            |
| A3     |      |      | 97.89-ИЖ 2.1-3.1 00.00.00 ДЗ | Узлы армирования              | X    |            |
|        |      |      |                              | <u>Сборочные единицы</u>      |      |            |
| A3     | 1    |      | 97.89-ИЖ 2.1-3.1 00.00.01    | Каркас КР1                    | 3    |            |
| A3     | 2    |      | 00.00.06-03                  | Каркас КР28                   | 1    |            |
| A3     | 3    |      | 00.00.05                     | Каркас коробки КК1            | 3    |            |
| A3     | 4    |      | -04                          | Каркас коробки КК5            | 1    |            |
|        |      |      |                              | <u>Стандартные изделия</u>    |      |            |
|        | 5    |      | ТУ - 36 - 2682 - 85          | Коробка ответв. Л 245 43      | 6    | 0,076 кг   |
|        | 6    |      | ТУ - 36 - 2682 - 85          | Коробка универ. Л 256 43      | 1    | 0,06 кг    |
|        |      |      |                              | <u>Детали</u>                 |      |            |
| B4     | 7    |      |                              | φ5 ВР I ГОСТ 6727-80*, L=1280 | 4    | 0,18 кг    |
| B4     | 8    |      |                              | φ5 ВР I ГОСТ 6727-80*, L=280  | 4    | 0,03 кг    |
| A4     | 9    |      | 97.85-ИМ 1-3.1               | Петля П 9                     | 2    |            |
| A3     | 10   |      | 97.89-ИЖ 2.1-3.1             | Тр.1                          | 3    |            |
| A3     | 11   |      | - 03                         | Тр.4                          | 2    |            |
| A3     | 12   |      | - 13                         | Тр.14                         | 1    |            |

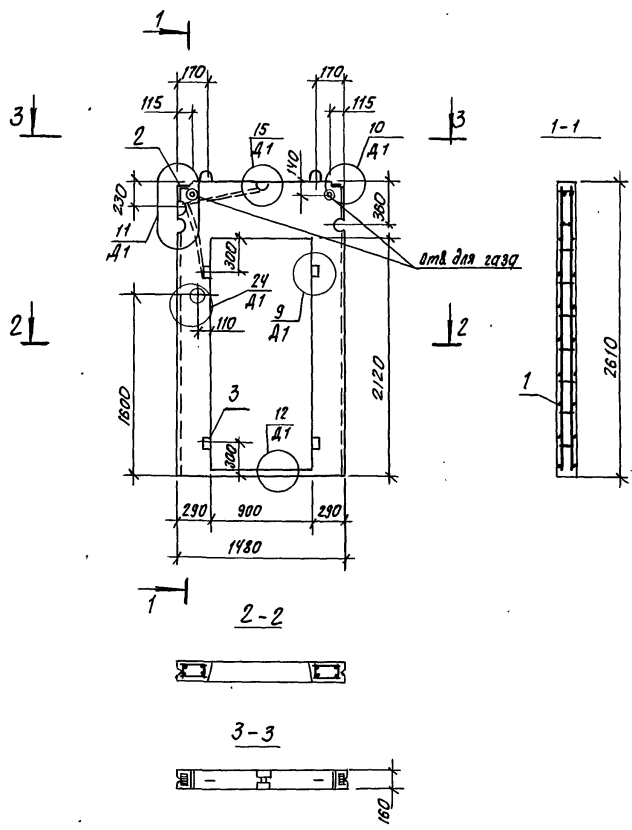
Масса пространственного каркаса - 5,36 кг

Инв. № подл. Платный и дата. Дата инв. №

|            |                |      |       |                                     |                |      |        |
|------------|----------------|------|-------|-------------------------------------|----------------|------|--------|
| Привязан   |                |      |       | 97.89-ИЖ 2.1-3.1 18.01.00.          |                |      |        |
| И.п.И.М.П. | Печерин        | М.П. | 08.89 | Каркас пространственный<br>КП 15.26 | Листа          | Лист | Листов |
| Л.конст.   | Радошевич      |      |       |                                     | Р              | 1    | 1      |
| Рук.гр.    | Степанова      |      |       |                                     | СибЗНИИЭП      |      |        |
| Провер.    | Булакова       |      |       |                                     | г. Новосибирск |      |        |
| И.п.И.М.П. | Разр.Степанова | Синь |       | Копировал: Тимофеева                |                |      |        |

Копировал: Тимофеева

формат: А3



| Формат                   | Зона | Поз. | Обозначение                 | Наименование            | кол. | Примечание     |
|--------------------------|------|------|-----------------------------|-------------------------|------|----------------|
| <u>Документация</u>      |      |      |                             |                         |      |                |
| A3                       |      |      | 97.89-ИЖ2.1-3.1 00.00.00 Д1 | Узлы опалубки           | ×    |                |
| A3                       |      |      | 97.89-ИЖ2.1-3.1 00.00.00 Д2 | Узлы армирования        | ×    |                |
| A3                       |      |      | 97.89-ИЖ2.1-3.1 00.00.00 Т0 | Техническое описание    | ×    |                |
| A3                       |      |      | 97.89-ИЖ2.1-3.1 00.00.00 РС | Ведомость расхода стали | ×    |                |
| <u>Сварочные единицы</u> |      |      |                             |                         |      |                |
| A3                       | 1    |      | 97.89-ИЖ2.1-3.1 19.01.00    | КП 15.26                | 1    | 12,67 кг       |
| A4                       | 2    |      | 97.85-ИМ 1-3.1              | Изделие закладное МС    | 2    | 0,85 кг        |
| <u>Материалы</u>         |      |      |                             |                         |      |                |
| Бетон класса В15         |      |      |                             |                         | 0,30 | м <sup>3</sup> |
| ПСВ 15.26.16-200Т        |      |      |                             |                         |      |                |
| Бетон класса В12,5       |      |      |                             |                         | 0,30 | м <sup>3</sup> |
| ПСВ 15.26.16-150Т        |      |      |                             |                         |      |                |
| B4                       | 3    |      |                             | пробка деревянная       | 4    | шт             |

№, № под л., Подпись и дата  
Взам. инв.- №

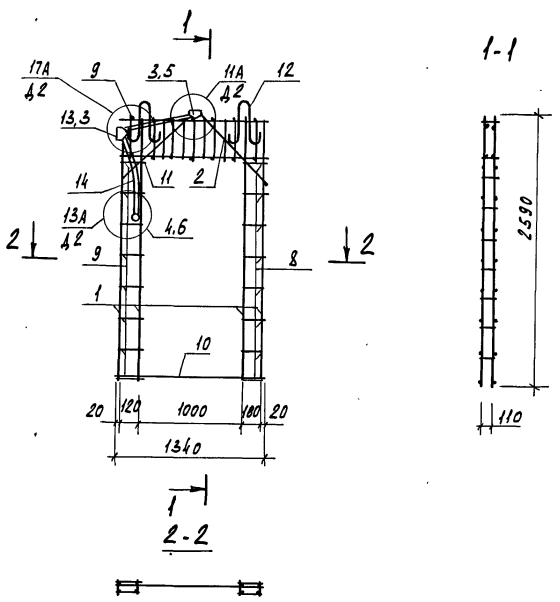
| Обозначение              | Марка            | Масса, кг |
|--------------------------|------------------|-----------|
| 97.89-ИЖ2.1-3.1 19.00.00 | ПСВ15.26.16-200Т | 750       |
| -01                      | ПСВ15.26.16-150Т | 750       |

Привязан:

|            |             |     |       |
|------------|-------------|-----|-------|
| Иж.АПМ     | печерин     | ИЖ  | 09.89 |
| гл. конст. | Ладашневич  |     |       |
| рук. гр.   | Стародубова |     |       |
| Разраб     | Стеланова   | Сиб |       |
| Провер     | Будякова    | Вич |       |

| 97.89-ИЖ2.1-3.1 19.00.00    |           |         |
|-----------------------------|-----------|---------|
| Стация                      | Масса     | Масштаб |
| Р                           | см. табл. | "       |
| Лист 1 Листов 7             |           |         |
| СибЗНИИЭП<br>г. Новосибирск |           |         |





| Формат | Зона | Поз. | Обозначение                             | Наименование               | Кол. | Примечание |
|--------|------|------|---|----------------------------|------|------------|
|        |      |      |   | <u>Документация</u>        |      |            |
| A3     |      |      | 97.89-ИЖ2.1-3.1 00.00.00.00.00.00       | Техническое описание       | ×    |            |
| A3     |      |      | 97.89-ИЖ2.1-3.1 00.00.00.00.00.00.00.00 | Узлы армирования           | ×    |            |
|        |      |      |   | <u>Сборочные единицы</u>   |      |            |
| A3     | 1    |      | 97.89-ИЖ2.1-3.1 00.00.00.01-01          | Каркас КР2                 | 4    |            |
| A3     | 2    |      | 00.00.00.04-01                          | Каркас КР3                 | 2    |            |
| A3     | 3    |      | 00.00.00.05                             | Каркас кородки КК1         | 2    |            |
| A3     | 4    |      | -05                                     | Каркас кородки КК6         | 1    |            |
|        |      |      |   | <u>Стандартные изделия</u> |      |            |
|        |      | 5    | ТУ-36-2682-85                           | Кородка 1245 93 (соответ.) | 4    | 0.076 кг   |
|        |      | 6    | ТУ-36-2682-85                           | Кородка 1256 93 (универ.)  | 2    | 0.06 кг    |
|        |      |      |   | <u>Детали</u>              |      |            |
| B4     | 8    |      | φ5ВрГ ГОСТ 6727-80*, l=230              |                            | 16   | 0.03 кг    |
| B4     | 9    |      | φ5ВрГ ГОСТ 6727-80*, l=150              |                            | 30   | 0.02 кг    |
| B4     | 10   |      | φ8АIII ГОСТ 5781-82*, l=1340            |                            | 1    | 0.53 кг    |
| B4     | 11   |      | φ8АIII ГОСТ 5781-82*, l=900             |                            | 4    | 0.36 кг    |
| A4     | 12   |      | 97.85-ИМ1-3.1                           | Петля П6                   | 2    |            |
| A3     | 13   |      | 97.89-ИЖ2.1-3.1 01.00.01                | Тр.1                       | 3    |            |
| A3     | 14   |      | -04                                     | Тр.5                       | 2    |            |

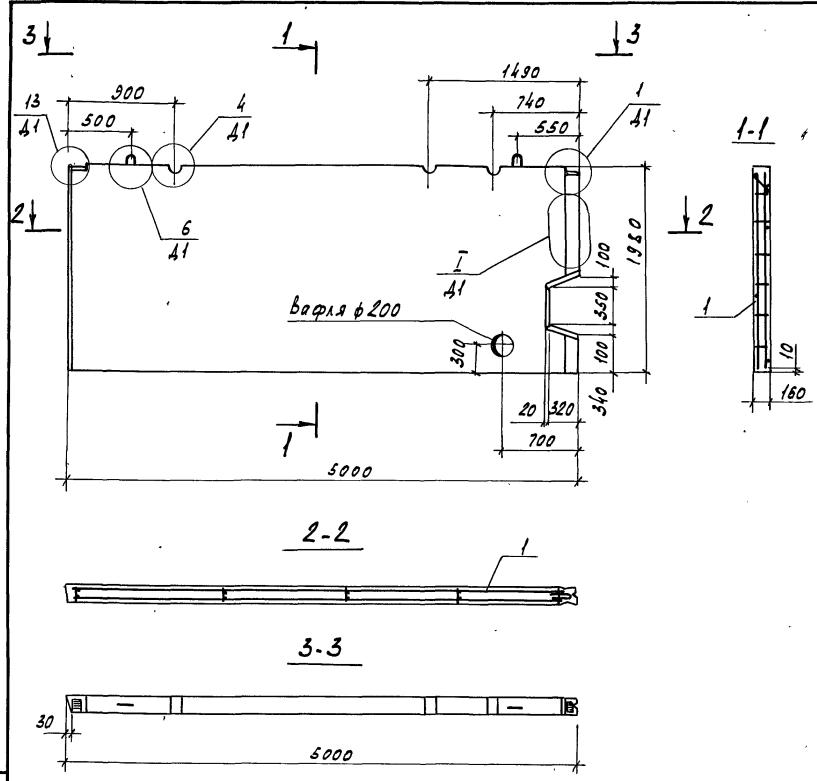
Масса пространственного каркаса - 12.67 кг

Инв.№ лев. Подпись и дата Владелец

|          |  |  |  |                     |            |                          |   |   |
|----------|--|--|--|---------------------|------------|--------------------------|---|---|
| Привязан |  |  |  | Инв.№               |            | 97.89-ИЖ2.1-3.1 19.01.00 |   |   |
|          |  |  |  | Исполн. Печерин     | Инж. 08.89 | Каркас пространственный  |   |   |
|          |  |  |  | Д.конст. Радяшкевич |            | Р                        | 1 | 1 |
|          |  |  |  | Рук.гр. Стадредова  |            | СНБЗНИИЭП                |   |   |
|          |  |  |  | Провер. Вилгакова   |            | г.Новосиби́рск           |   |   |
|          |  |  |  | Разраб. Степанова   |            |                          |   |   |

Копировал Кириенко

Формат А3



| Формат | Зона | Пос. | Одозначение                 | Наименование             | Кол. | Примечание |
|--------|------|------|-----------------------------|--------------------------|------|------------|
|        |      |      |                             | <u>Документация</u>      |      |            |
| A3     |      |      | 97.89-ИЖ2.1-3.1 00.00.00.41 | Узлы опалудки            | X    |            |
| A3     |      |      | 97.89-ИЖ2.1-3.1 00.00.00.42 | Узлы армирования         | X    |            |
| A3     |      |      | 97.89-ИЖ2.1-3.1 00.00.00.00 | Техническое описание     | X    |            |
| A3     |      |      | 97.89-ИЖ2.1.3.1 00.00.00.РС | Ведомость расхода стали  | X    |            |
|        |      |      |                             | <u>Сборочные единицы</u> |      |            |
| A3     | 1    |      | 97.89-ИЖ2.1-3.1 20.01.00    | КП 50.20                 | 1    | 11.43 кг   |
| A4     | 2    |      | 97.85-ИМ1-3.В.1             | Изделие закладное М5     | 2    | 0.85 кг    |
|        |      |      |                             | <u>Материалы</u>         |      |            |
|        |      |      |                             | Бетон класса В15         | 1.56 | м³         |
|        |      |      |                             | псп 50.20.16-200Т        |      |            |
|        |      |      |                             | Бетон класса В12.5       | 1.56 | м³         |
|        |      |      |                             | псп 50.20.16-150Т        |      |            |

Инв.№ подл. Подпись и дата. Взам.инв.№

| Одозначение              | Марка             | Масса, кг |
|--------------------------|-------------------|-----------|
| 97.89-ИЖ2.1-3.1 20.00.00 | псп 50.20.16-200Т | 3900      |
| -01                      | псп 50.20.16-150Т | 3900      |

Привязан

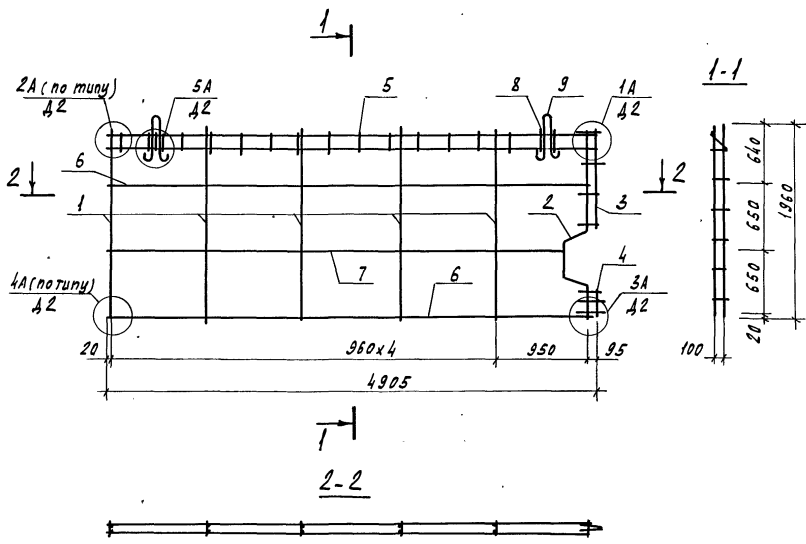
Инв.№

|                             |  |        |          |
|-----------------------------|--|--------|----------|
| 97.89-ИЖ2.1-3.1 20.00.00    |  |        |          |
| Панель внутренняя цокольная |  | Стадия | Масштаб  |
| псп 50.20.16-200Т           |  | Р      | см.      |
| псп 50.20.16-150Т           |  | табл.  | -        |
|                             |  | Лист 1 | Листов 1 |
| СНБЗНИНЭП<br>г. Новосибирск |  |        |          |

Исполн. Печерин М.  
 П.конст. Радзкевич  
 Рук.гр. Стадредова  
 Разраб. Степанова  
 Провер. Булгакова

Копировал Кириенко

Формат А3



| Формат                   | Этап | Поз. | Обозначение                 | Наименование                             | Кол. | Примечание |
|--------------------------|------|------|-----------------------------|--|------|------------|
| <u>Документация</u>      |      |      |                             |  |      |            |
| А3                       |      |      | 97.89-НЖ2.1-3.1 00.00.00.42 | Узлы армирования                         | ×    |            |
| А3                       |      |      | 97.89-НЖ2.1-3.1 00.00.00.70 | Техническое описание                     | ×    |            |
| <u>Сборочные единицы</u> |      |      |                             |  |      |            |
| А3                       | 1    |      | 97.89-НЖ2.1-3.1 00.00.06    | Каркас КР25                              | 5    |            |
| А3                       | 2    |      | 00.00.07-04                 | Каркас КР35                              | 1    |            |
| А3                       | 3    |      | 00.00.08-01                 | Каркас КР36                              | 1    |            |
| А3                       | 4    |      | -04                         | Каркас КР39                              | 1    |            |
| А3                       | 5    |      | 00.00.07-02                 | Каркас КР33                              | 1    |            |
| <u>Детали</u>            |      |      |                             |  |      |            |
| Б4                       | 6    |      |                             | φ58p1 ГОСТ 6727-80 <sup>л</sup> , L=4840 | 2    | 0.68 кг    |
| Б4                       | 7    |      |                             | φ58p1 ГОСТ 6727-80 <sup>л</sup> , L=4610 | 1    | 0.65 кг    |
| Б4                       | 8    |      |                             | φ58p1 ГОСТ 6727-80 <sup>л</sup> , L=200  | 4    | 0.03 кг    |
| А4                       | 9    |      | 97.85-НМ1-3, в.1            | Петля П3                                 | 2    |            |

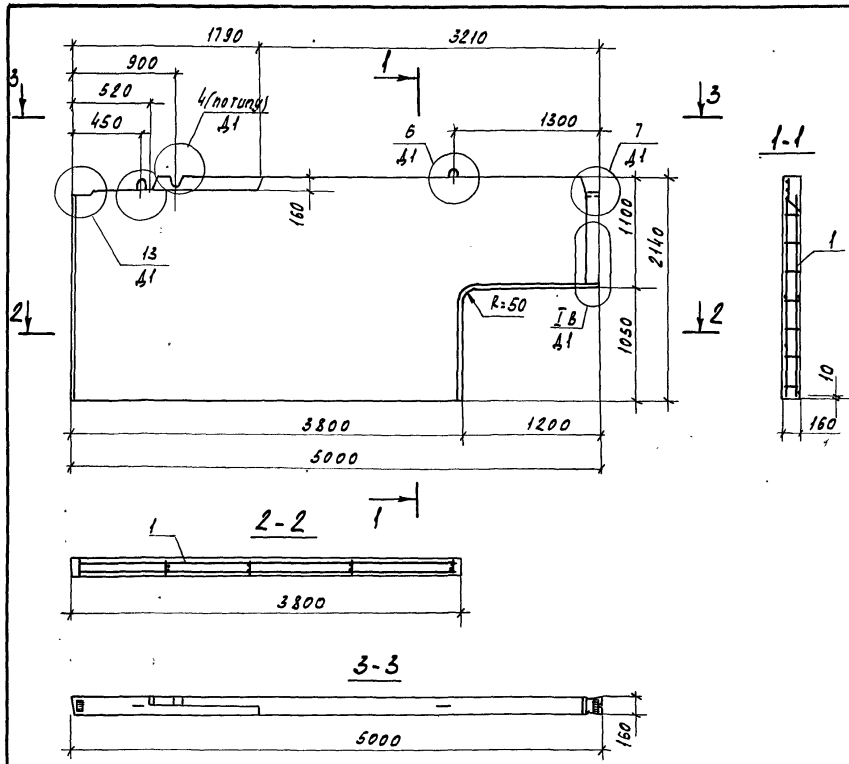
Масса пространственного каркаса - 11.43 кг

Инв. № подл. Листы в дата. Взам. инв. №

|          |  |  |  |                                     |             |          |
|----------|--|--|--|-------------------------------------|-------------|----------|
|          |  |  |  | 97.89-НЖ2.1-3.1 20.01.00            |             |          |
| Привязан |  |  |  | Нач. АПМ                            | Печерин     | 08.89    |
|          |  |  |  | Ил. конст.                          | Радашевский |          |
|          |  |  |  | Рук. гр.                            | Стародова   |          |
|          |  |  |  | Провер.                             | Букагова    |          |
| Инв. №   |  |  |  | Разрад.                             | Степанова   |          |
|          |  |  |  | Каркас пространственный<br>КП 50.20 |             | Стрелка  |
|          |  |  |  |                                     |             | Лист 1   |
|          |  |  |  |                                     |             | Листов 1 |
|          |  |  |  | СНБЗНЦНЭП<br>г. Новосидирск         |             |          |

Копировал Кириенко

Формат А3



| Формат | Зона | Лист | Обозначение                 | Наименование             | Кол. | Примечание     |
|--------|------|------|-----------------------------|--------------------------|------|----------------|
|        |      |      |                             | <u>Документация</u>      |      |                |
| A3     |      |      | 97.89-НЖ2.1-3.1 00.00.00.А1 | Узлы опалубки            | ×    |                |
| A3     |      |      | 97.89-НЖ2.1-3.1 00.00.00.А2 | Узлы армирования         | ×    |                |
| A3     |      |      | 97.89-НЖ2.1-3.1 00.00.00.ТО | Техническое описание     | ×    |                |
| A3     |      |      | 97.89-НЖ2.1-3.1 00.00.00.РС | Ведомость расхода стали  | ×    |                |
|        |      |      |                             | <u>Сборочные единицы</u> |      |                |
| A3     | 1    |      | 97.89-НЖ2.1-3.1 21.01.00    | кп 50.22-2               | 1    | 12.94кг        |
| A4     | 2    |      | 97.85-НМ1-3.1               | Швеллер закладной М5     | 2    | 0.85кг         |
|        |      |      |                             | <u>Материалы</u>         |      |                |
|        |      |      |                             | Бетон класса В15         | 1.48 | м <sup>3</sup> |
|        |      |      |                             | ПСР 50.22.16-2007-2      |      |                |
|        |      |      |                             | Бетон класса В12.5       | 1.48 | м <sup>3</sup> |
|        |      |      |                             | ПСР 50.22.16-1507-2      |      |                |

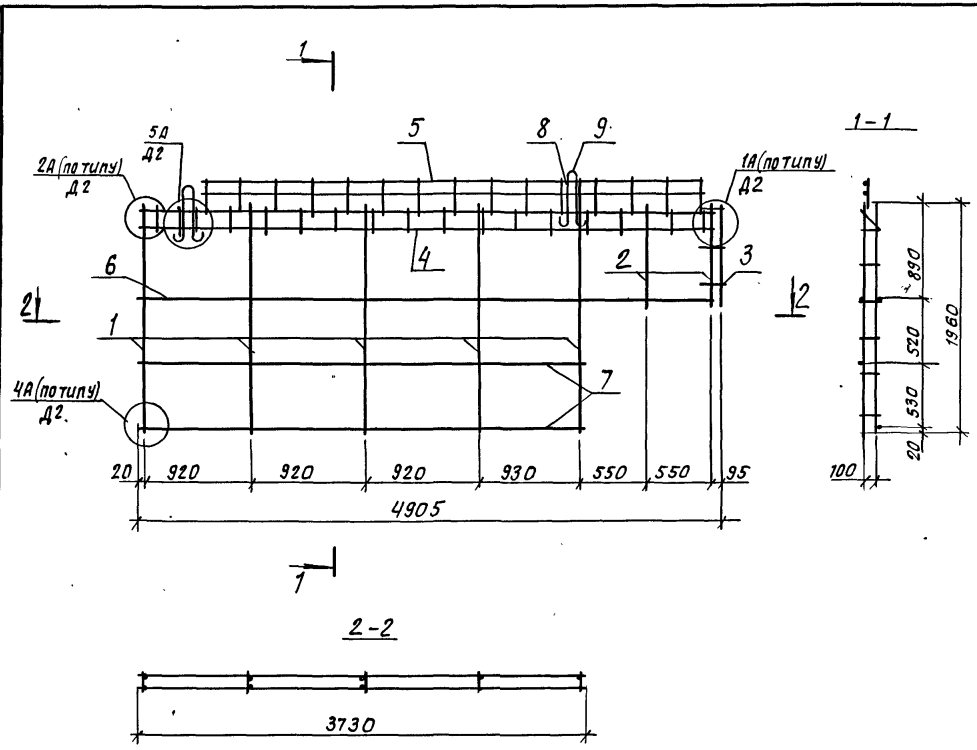
Инв.№ подл. Подпись и дата. Вып. инв.№

| Обозначение              | Марка               | Масса, кг |
|--------------------------|---------------------|-----------|
| 97.89-НЖ2.1-3.1 21.00.00 | ПСР 50.22.16-2007-2 | 3700      |
| -01                      | ПСР 50.22.16-1507-2 | 3700      |

|          |            |             |       |
|----------|------------|-------------|-------|
| Привязан |            |             |       |
| Исполн.  | Нач. АЛМ   | Печерин     | 08.89 |
| Контр.   | Гл. конст. | Радзюкевич  |       |
| Рис.     | Рук. зр.   | Стародубова |       |
| Провер.  | Разрад.    | Степанова   |       |
| Инв.№    | Провер.    | Бизакова    |       |

|                             |        |          |
|-----------------------------|--------|----------|
| 97.89-НЖ2.1-3.1 21.00.00    |        |          |
| Панель внутренняя цокольная | Стадия | Масса    |
| ПСР 50.22.16-2007-2         | Р      | см.      |
| ПСР 50.22.16-1507-2         | лист 1 | листов 1 |
| СНБЗНИИЭП г. Новосибирск    |        |          |

Копировал Кириенко Формат А3



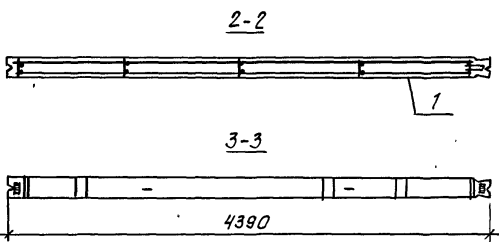
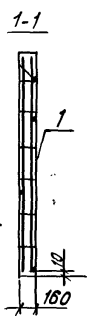
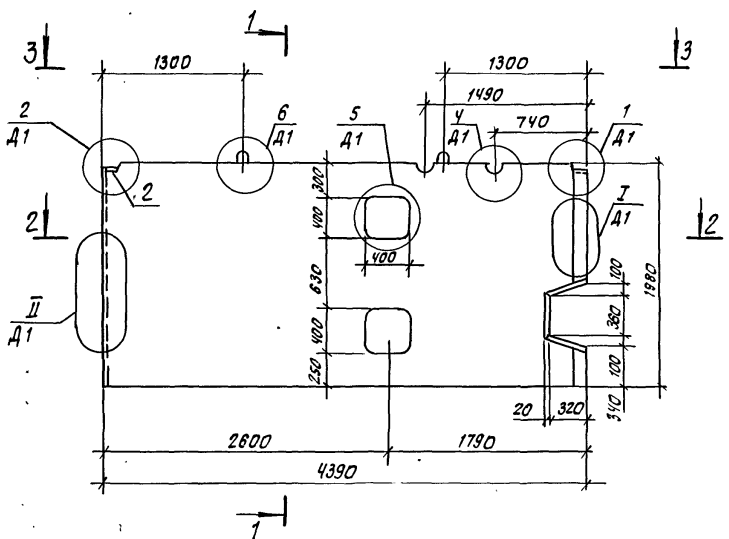
| Формат                   | Зона | Поз. | Обозначение                  | Наименование                | кол. | примечание |
|--------------------------|------|------|------------------------------|-----------------------------|------|------------|
| <u>Документация</u>      |      |      |                              |                             |      |            |
| A3                       |      |      | 97.89-ИЖ 2.1-3.1 00.00.00 Д2 | узлы армирования            |      | ×          |
| A3                       |      |      | 97.89-ИЖ 2.1-3.1 00.00.00 Т0 | техническое описание        |      | ×          |
| <u>Сборочные единицы</u> |      |      |                              |                             |      |            |
| A3                       | 1    |      | 97.89-ИЖ 2.1-3 00.00.06      | каркас КР 25                | 5    |            |
| A3                       | 2    |      | - 04                         | Каркас КР 29                | 2    |            |
| A3                       | 3    |      | 00.00.08-03                  | каркас КР 38                | 1    |            |
| A3                       | 4    |      | 00.00.07-02                  | каркас КР 33                | 1    |            |
| A3                       | 5    |      | 00.00.03-01                  | каркас КР 14                | 1    |            |
| <u>Детали</u>            |      |      |                              |                             |      |            |
| Б4                       | 6    |      |                              | φ58рI ГОСТ 6727-80*, e=4840 | 2    | 0.68 кг    |
| Б4                       | 7    |      |                              | φ58рI ГОСТ 6727-80*, e=3730 | 2    | 0.53 кг    |
| Б4                       | 8    |      |                              | φ58рI ГОСТ 6727-80*, e=230  | 4    | 0.03 кг    |
| A4                       | 9    |      | 97.85-ИМ 1-3, В.1            | петля ПЗ                    | 2    |            |

масса пространственного каркаса - 12.94 кг

Инв. № подл. Подпись и дата. Взам. инв. №

|             |            |           |       |                                       |                             |      |        |
|-------------|------------|-----------|-------|---------------------------------------|-----------------------------|------|--------|
| Привязан:   |            |           |       | 97.89-ИЖ 2.1-3.1 21.01.00             |                             |      |        |
| Нач. АП.    | печерин    | ИЖ        | 08.89 | каркас пространственный<br>КР 50.22-2 | Стадия                      | Лист | Листов |
| Гл. констр. | Радашкевич | ИЖ        |       |                                       | Р                           | 1    | 1      |
| Рук. цр.    | Сабредова  | ИЖ        |       |                                       | СибЗНИИЭП<br>г. Новосибирск |      |        |
| Провер.     | Былгакова  | ИЖ        |       |                                       |                             |      |        |
| Инв. №      | Разрб.     | Степанова | Сиб   | формат: А3                            |                             |      |        |

Копировал: теаржес



| Формат | Зона | Поз. | Обозначение                 | Наименование             | кол. | Примечание     |
|--------|------|------|-----------------------------|--------------------------|------|----------------|
|        |      |      |                             | <u>Документация</u>      |      |                |
| A3     |      |      | 97.89-ИЖ2.1-3.1 00.00.00 Д1 | Узлы опалубки            | ×    |                |
| A3     |      |      | 97.89-ИЖ2.1-3.1 00.00.00 Д2 | Узлы армирования         | ×    |                |
| A3     |      |      | 97.89-ИЖ2.1-3.1 00.00.00 Т0 | Техническое описание     | ×    |                |
| A3     |      |      | 97.89-ИЖ2.1-3.1 00.00.00 РС | Ведомость расхода стали  | ×    |                |
|        |      |      |                             | <u>Сборочные единицы</u> |      |                |
| A3     | 1    |      | 97.89-ИЖ2.1-3.1 22.01.00    | кп 44.20                 | 1    | 11.22 кг       |
| A4     | 2    |      | 97.85-ИМ1-3.1               | Изделие закладное М5     | 2    | 0.85 кг        |
|        |      |      |                             | <u>Материалы</u>         |      |                |
|        |      |      |                             | бетон класса В15         | 1.31 | м <sup>3</sup> |
|        |      |      |                             | псл 44.20.16-200т        |      |                |
|        |      |      |                             | бетон класса В12,5       | 1.31 | м <sup>3</sup> |
|        |      |      |                             | псл 44.20.16-150т        |      |                |

Ш.№ подл. Подпись и дата Взам. ш.№

| Обозначение              | Марка            | Масса, кг |
|--------------------------|------------------|-----------|
| 97.89-ИЖ2.1-3.1 22.00.00 | псл44.20.16-200Т | 3280      |
| -01                      | псл44.20.16-150Т | 3280      |

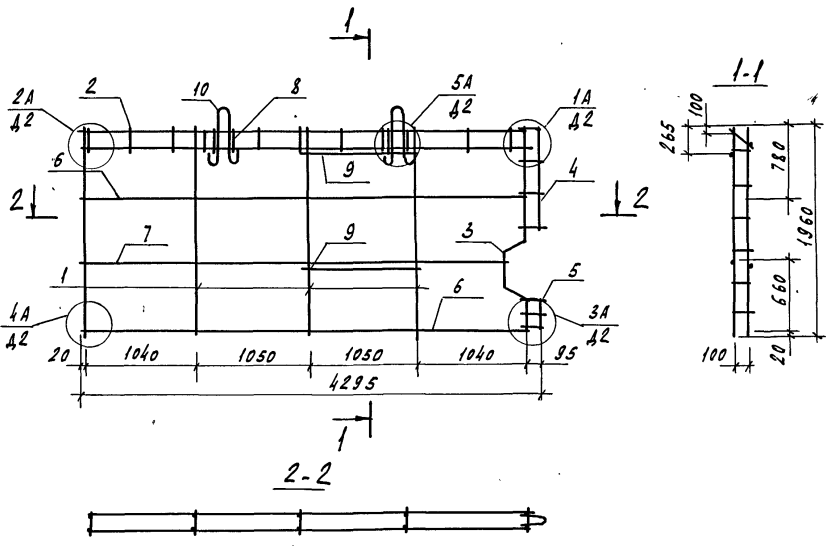
Привязан

|          |            |   |       |
|----------|------------|---|-------|
| нач.лпм. | печерин    | Ш | 08.88 |
| п.кнстр. | Радзюкевич |   |       |
| рук.кр.  | Стародуба  |   |       |
| разраб.  | стеланова  |   |       |
| провер.  | Булгакова  |   |       |

|                             |        |           |
|-----------------------------|--------|-----------|
| 97.89-ИЖ2.1-3.1 22.00.00.   |        |           |
| Панель внутренняя цокольная | Стация | Масса     |
| псл 44.20.16-200т           | Р      | см. табл. |
| псл 44.20.16-150т           |        | -         |
|                             | Лист 1 | Листов 1  |
| СибЭНИИЭП<br>г.Новосибирск  |        |           |

Копировал: отскаж

Формат А3



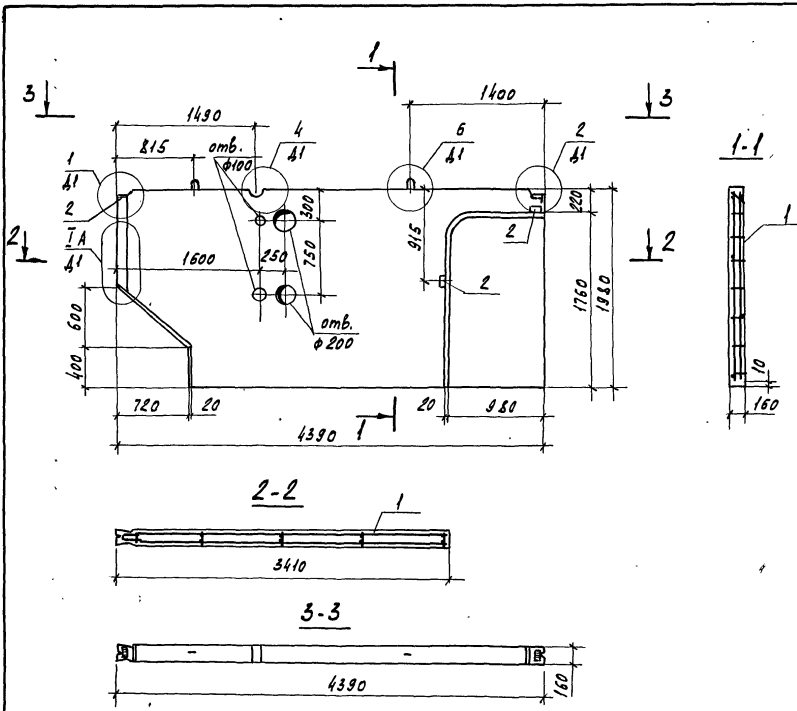
| Формат                   | Зона | Поз. | Обозначение                | Наименование         | Кол. | Примечание |
|--------------------------|------|------|----------------------------|----------------------|------|------------|
| <u>Документация</u>      |      |      |                            |                      |      |            |
| A3                       |      |      | 97.89-НЖ21-3.1 00.00.00.42 | Узлы армирования     | ×    |            |
| A3                       |      |      | 97.89-НЖ21-3.1 00.00.00.00 | Техническое описание | ×    |            |
| <u>Сборочные единицы</u> |      |      |                            |                      |      |            |
| A3                       | 1    |      | 97.89-НЖ21-3.1 00.00.00.06 | Каркас КР25          | 4    |            |
| A3                       | 2    |      | -01                        | Каркас КР26          | 1    |            |
| A3                       | 3    |      | 00.00.07-04                | Каркас КР35          | 1    |            |
| A3                       | 4    |      | 00.00.08-01                | Каркас КР36          | 1    |            |
| A3                       | 5    |      | -04                        | Каркас КР39          | 1    |            |
| <u>Детали</u>            |      |      |                            |                      |      |            |
| BY                       | 6    |      | φ5ВрГ ГОСТ 6727-80* l=4220 |                      | 2    | 0.60кг     |
| BY                       | 7    |      | φ5ВрГ ГОСТ 6727-80* l=4000 |                      | 1    | 0.56кг     |
| BY                       | 8    |      | φ5ВрГ ГОСТ 6727-80* l=230  |                      | 4    | 0.03кг     |
| BY                       | 9    |      | φ8АШ ГОСТ 5781-82* l=1600  |                      | 2    | 0.43кг     |
| A4                       | 10   |      | 97.85-ИМ1-3, В.1           | Петля П3             | 2    |            |

Масса пространственного каркаса - 11.22кг

Инв.№ подл. Подпись и дата Взам.инв.№

|          |            |     |       |                                     |                           |                         |        |  |
|----------|------------|-----|-------|-------------------------------------|---------------------------|-------------------------|--------|--|
| Привязан |            |     | Инв.№ |                                     |                           | 97.89-НЖ21-3.1 22.01.00 |        |  |
| Иж.АПМ   | Печерин    | Ул. | 08.89 | Каркас пространственный<br>КП 44.20 | Стадия                    | Лист                    | Листов |  |
| И.конст. | Радашкевич |     |       |                                     | Р                         | 1                       | 1      |  |
| Рук.гр.  | Стародова  |     |       |                                     | СНВЗНИЭП<br>г.Новосицирск |                         |        |  |
| Провер.  | Булгакова  |     |       |                                     |                           |                         |        |  |
| Разрад.  | Стеланова  |     |       | Копировал Кириенко                  |                           |                         |        |  |

Формат А3



| Изм.                     | Дата | Лист | Обозначение                 | Наименование            | Кол. | Примечание     |
|--------------------------|------|------|-----------------------------|-------------------------|------|----------------|
| <u>Документация</u>      |      |      |                             |                         |      |                |
| A3                       |      |      | 97.89-НЖ2.1-3.1 00.00.00 Д1 | Узлы опалудки           | ×    |                |
| A3                       |      |      | 97.89-НЖ2.1-3.1 00.00.00 Д2 | Узлы армирования        | ×    |                |
| A3                       |      |      | 97.89-НЖ2.1-3.1 00.00.00 ТО | Техническое описание    | ×    |                |
| A3                       |      |      | 97.89-НЖ2.1-3.1 00.00.00 РС | Ведомость расхода стали | ×    |                |
| <u>Сборочные единицы</u> |      |      |                             |                         |      |                |
| A3                       | 1    |      | 97.89-НЖ2.1-3.1 23.01.00    | КП 44.20-2              | 1    | 9.90 кг        |
| A4                       | 2    |      | 97.85-НЖ1-3.1               | Изделие закладное М5    | 4    | 0.85 кг        |
| <u>Материалы</u>         |      |      |                             |                         |      |                |
|                          |      |      |                             | Бетон класса В15        | 1,02 | м <sup>3</sup> |
|                          |      |      |                             | ПСП 44.20.16-200т-2     |      |                |
|                          |      |      |                             | Бетон класса В12.5      | 1,02 | м <sup>2</sup> |
|                          |      |      |                             | ПСП 44.20.16-150т-2     |      |                |

Инв.№ подл., Подпись и дата, Взам инв.№

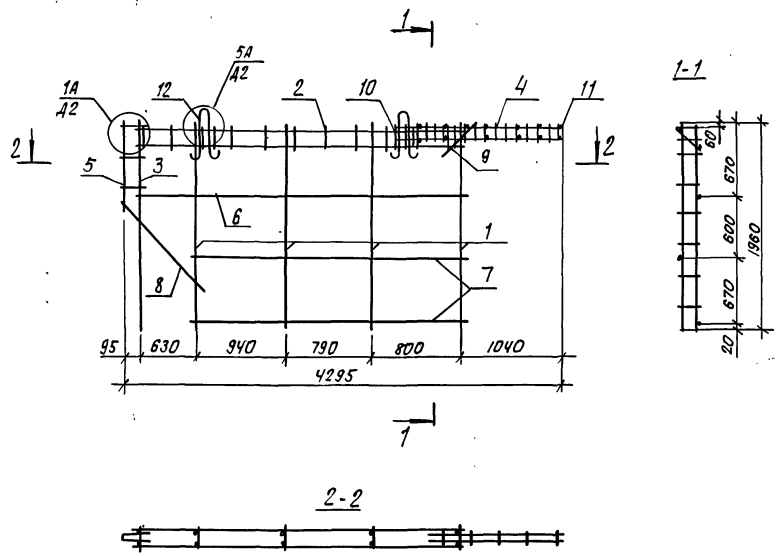
| Обозначение              | Марка               | Масса, кг |
|--------------------------|---------------------|-----------|
| 97.89-НЖ2.1-3.1 23.00.00 | ПСП 44.20.16-200т-2 | 2550      |
| -01                      | ПСП 44.20.16-150т-2 | 2550      |

|          |                       |       |
|----------|-----------------------|-------|
| Привязан | Нач. АИМ Печерин      | 08.89 |
|          | Гл. конст. Радашкевич |       |
|          | Рук. гр. Степанова    |       |
|          | Разрад. Степанова     |       |
| Инв.№    | Провер. Булгакова     | Иуш   |

|                             |        |           |
|-----------------------------|--------|-----------|
| 97.89-НЖ2.1-3.1 23.00.00    |        |           |
| Панель внутренняя цокольная |        |           |
| ПСП 44.20.16-200т-2         | Листов | Масса     |
| ПСП 44.20.16-150т-2         | Р      | см. табл. |
| Лист 1                      |        | Листов 1  |
| СНБЗНИИЭП<br>г. Новосибирск |        |           |

Копировал Кириенко Формат А3





| Формат | Зона | Лист | Обозначение                 | Наименование             | Примечание |
|--------|------|------|-----------------------------|--------------------------|------------|
|        |      |      |                             | <u>Документация</u>      |            |
| A3     |      |      | 97.89-ИЖ2.1-3.1 00.00.00 Д2 | узлы армирования         | ×          |
| A3     |      |      | 97.89-ИЖ2.1-3.1 00.00.00 Т0 | техническое описание     | ×          |
|        |      |      |                             | <u>Сборочные единицы</u> |            |
| A3     | 1    |      | 97.89-ИЖ 2.1-3.1 00.00.06   | каркас КР25              | 4          |
| A3     | 2    |      | -02                         | каркас КР27              | 1          |
| A3     | 3    |      | -05                         | каркас КР30              | 1          |
| A3     | 4    |      | 00.00.07-03                 | каркас КР 34             | 2          |
| A3     | 5    |      | 00.00.08-02                 | каркас КР37              | 1          |
|        |      |      |                             | <u>Детали</u>            |            |
| Б4     | 6    |      | φ58рI ГОСТ6727-80*, l=3200  | 1                        | 0.45 кг    |
| Б4     | 7    |      | φ58рI ГОСТ6727-80*, l=2570  | 2                        | 0.36 кг    |
| Б4     | 8    |      | φ58рI ГОСТ 6727-80*, l=1180 | 2                        | 0.17 кг    |
| Б4     | 9    |      | φ58рI ГОСТ6727-80*, l=500   | 2                        | 0.07 кг    |
| Б4     | 10   |      | φ58рI ГОСТ6727-80*, l=230   | 4                        | 0.03 кг    |
| Б4     | 11   |      | φ58рI ГОСТ6727-80*, l=140   | 16                       | 0.02 кг    |
| A4     | 12   |      | 97.85-ИМ1-3.В.1             | петля П4                 |            |

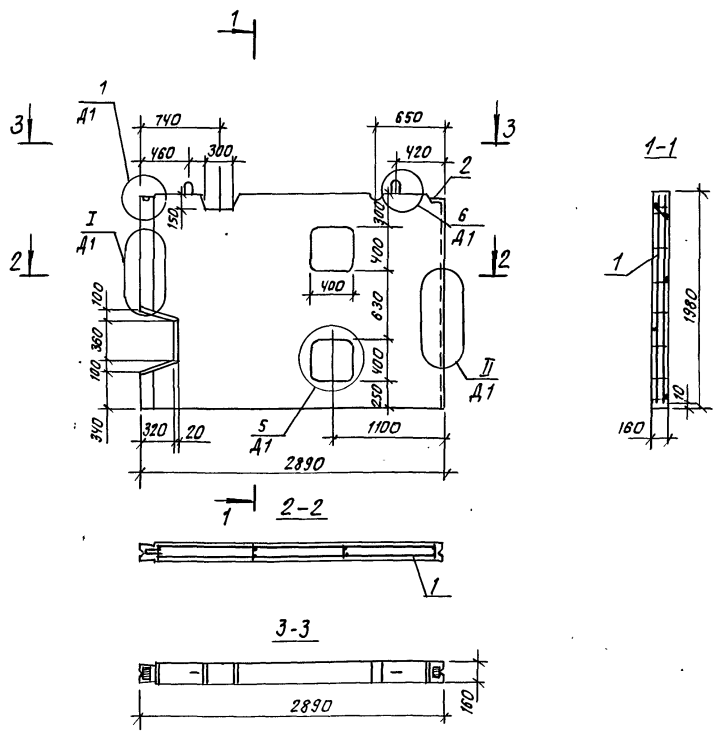
Масса пространственного каркаса - 9.90 кг

Инв. № табл. Подпись и дата. Взам. инв. №

|          |            |           |                           |                                       |        |      |        |
|----------|------------|-----------|---------------------------|---------------------------------------|--------|------|--------|
| Привязан |            |           | 97.89-ИЖ2.1-3.1. 23.01.00 |                                       |        |      |        |
| Нач.АПМ  | Печерин    | М         | 08.89                     | каркас пространственный<br>кп 44.20-2 | Стация | Лист | Листов |
| Гл.инст. | Радашкевич | Л         |                           |                                       | Р      | 1    | 1      |
| Инж.ср.  | Сабарева   | Л         |                           | СибЗНИИЭП<br>г.Новосибирск            |        |      |        |
| Провер.  | Булгакова  | Л         |                           |                                       |        |      |        |
| Инв. №   | Разрвб.    | Степанова | С                         |                                       |        |      |        |

Копировал: Степанов

Формат А3



| Формат | Дата | Поз. | Обозначение                | Наименование             | Кол. | Примечание     |
|--------|------|------|----------------------------|--------------------------|------|----------------|
|        |      |      |                            | <u>Документация</u>      |      |                |
| A3     |      |      | 97.89-ИЖ2.1-3.100.00.00 Д1 | Узлы опалубки            | ×    |                |
| A3     |      |      | 97.89-ИЖ2.1-3.100.00.00 Д2 | Узлы армирования         | ×    |                |
| A3     |      |      | 97.89-ИЖ2.1-3.100.00.00 Т0 | Техническое описание     | ×    |                |
| A3     |      |      | 97.89-ИЖ2.1-3.100.00.00 РС | Ведомость расхода стали  | ×    |                |
|        |      |      |                            | <u>Сборочные единицы</u> |      |                |
| A3     | 1    |      | 97.89-ИЖ2.1-3.1 24.01.00   | КП 29.20                 | 1    | 8,53           |
| A4     | 2    |      | 97.85-ИМ1-3.1              | Изделие закладное М5     | 2    | 0,85кг         |
|        |      |      |                            | <u>Материалы</u>         |      |                |
|        |      |      |                            | Бетон класса В15         | 0,84 | м <sup>3</sup> |
|        |      |      |                            | псп 29.20.16-200 т       |      |                |
|        |      |      |                            | Бетон класса В12,5       | 0,84 | м <sup>3</sup> |
|        |      |      |                            | псп 29.20.16-150т        |      |                |

Изм. № подл. Подпись и дата Взам. инв. №

| Обозначение              | Марка             | Масса кг |
|--------------------------|-------------------|----------|
| 97.89-ИЖ2.1-3.1 24.00.00 | псп 29.20.16-200т | 2100     |
| - 01                     | псп 29.20.16-150Т | 2100     |

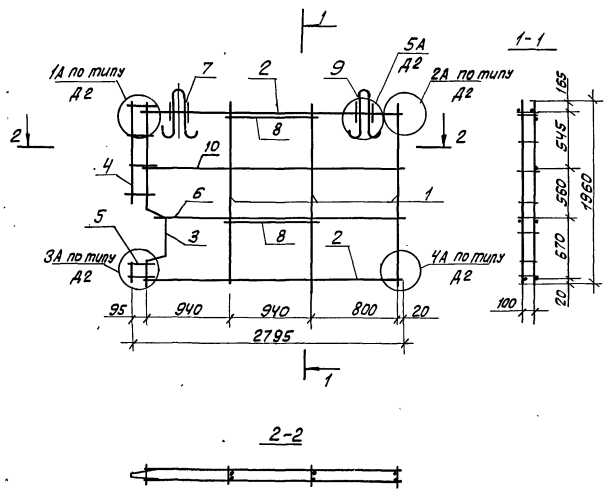
Привязан:

|             |            |    |       |
|-------------|------------|----|-------|
| Нач. я.п.п. | Печерин    | АА | 08.89 |
| Гл. констр. | Родашкевич | ИВ |       |
| Рук. гр.    | Стародово  | СВ |       |
| Разраб.     | Степанова  | СВ |       |
| Провер.     | Быткова    | ЛС |       |

|                             |        |          |
|-----------------------------|--------|----------|
| 97. 89- ИЖ2.1-3.1 24.00.00  |        |          |
| Панель внутренняя цокольная | Ктадия | Масса    |
| псп 29.20.16-200т           | Р      | см,      |
| псп 29.20.16-150т           |        | таб.     |
|                             | лист 1 | листов 1 |
| СибЗНИИЭП<br>г. Новосибирск |        |          |

Копировал: театаров

формат А3



| Формат | Зона | Поз. | Обозначение                  | Наименование                   | Кол. | Примечание |
|--------|------|------|------------------------------|--------------------------------|------|------------|
|        |      |      |                              | <u>Документация</u>            |      |            |
| A3     |      |      | 97.89-ИЖ 2.1-3.1 00.00.00 Д2 | Узлы армирования               | X    |            |
| A3     |      |      | 97.89-ИЖ 2.1-3.1 00.00.00 Т0 | Техническое описание           | X    |            |
|        |      |      |                              | <u>Сборочные единицы</u>       |      |            |
| A3     | 1    |      | 97.89-ИЖ 2.1-3.1 00.00.06    | Каркас КР 25                   | 3    |            |
| A3     | 2    |      | 00.00.07-01                  | Каркас КР 32                   | 2    |            |
| A3     | 3    |      | -04                          | Каркас КР 35                   | 1    |            |
| A3     | 4    |      | 00.00.08-01                  | Каркас КР 36                   | 1    |            |
| A3     | 5    |      | -04                          | Каркас КР 39                   | 1    |            |
|        |      |      |                              | <u>Детали</u>                  |      |            |
| БУ     | 6    |      |                              | φ5 Вр I ГОСТ 6727-80*, l=2500  | 1    | 0.36 кг    |
| БУ     | 7    |      |                              | φ5 Вр I ГОСТ 6727-80*, l=150   | 4    | 0.02 кг    |
| БУ     | 8    |      |                              | φ8 А III ГОСТ 5781-82*, l=1050 | 2    | 0.41 кг    |
| А4     | 9    |      | 97.85-ИМ 1-3, В.1            | Петля П47                      | 2    |            |
| БУ     | 10   |      |                              | φ5 Вр I ГОСТ 6727-80*, l=2740  | 1    | 0.39 кг    |

Масса пространственного каркаса - 8,53 кг

Ш.№ подл. Подпись и дата. Взам. инв. №

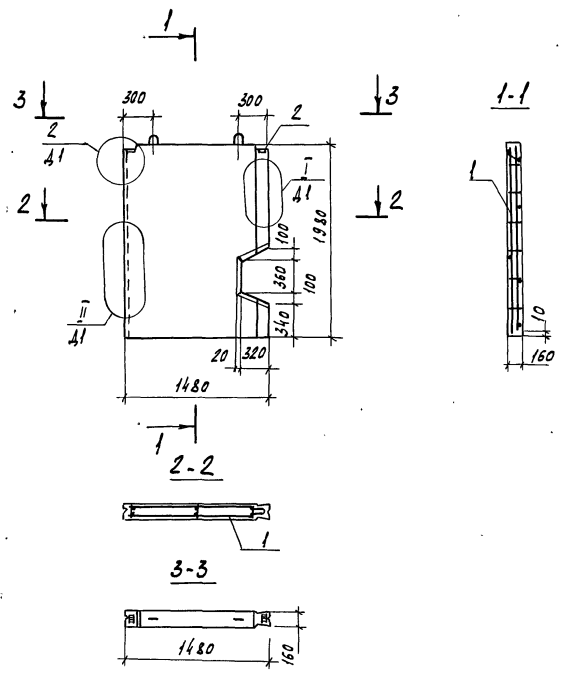
|          |            |                             |       |
|----------|------------|-----------------------------|-------|
| Привязан |            | 97.89-ИЖ 2.1-3.1 24.01.00 - |       |
| И.конт.  | Райшикевич | И.конт.                     | 08.89 |
| Р.ч.г.р. | Сабурова   | Р.ч.г.р.                    |       |
| Пров.вр. | Булгакова  | Пров.вр.                    |       |
| Разраб.  | Степанова  | Разраб.                     |       |
| Ш.№      |            | Ш.№                         |       |

Каркас пространственный  
КП 29.20

Состав: Лист 1, Листов 1

СибЗНИИЭП  
г.Новосибирск

Копирован: Тимофеева  
формат: А3



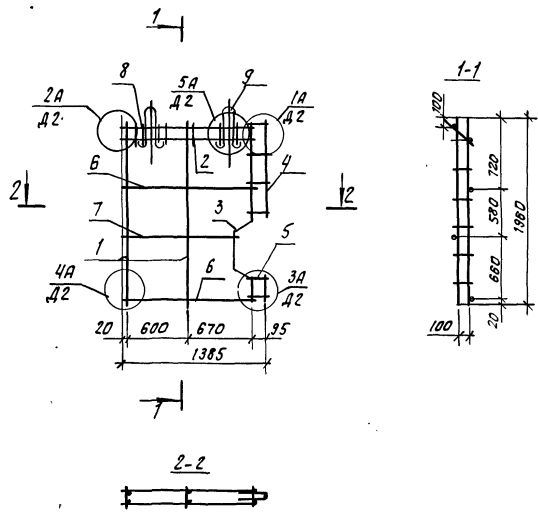
| Формат                   | Зона | Пос. | Обозначение                 | Наименование            | Кол. | Примечание     |
|--------------------------|------|------|-----------------------------|-------------------------|------|----------------|
| <u>Документация</u>      |      |      |                             |                         |      |                |
| A3                       |      |      | 97.89-ИЖ2.1-3.1 00.00.00 Д1 | Узлы опалудки           | X    |                |
| A3                       |      |      | 97.89-ИЖ2.1-3.1 00.00.00 Д2 | Узлы армирования        | X    |                |
| A3                       |      |      | 97.89-ИЖ2.1-3.1 00.00.00 ТО | Техническое описание    | X    |                |
| A3                       |      |      | 97.89-ИЖ2.1-3.1 00.00.00 РС | Ведомость расхода стали | X    |                |
| <u>Сборочные единицы</u> |      |      |                             |                         |      |                |
| A3                       | 1    |      | 97.89-ИЖ2.1-3.1 25.01.00    | КП 15.20                | 1    | 5.61 кг        |
| A4                       | 2    |      | 97.85-ИМ1-3.1               | Изделие закладное М5    | 2    | 0.85 кг        |
| <u>Материалы</u>         |      |      |                             |                         |      |                |
|                          |      |      |                             | Бетон класса В15        | 0.44 | м <sup>3</sup> |
|                          |      |      |                             | ПСП 15.20.16-200т       |      |                |
|                          |      |      |                             | Бетон класса В12.5      | 0.44 | м <sup>3</sup> |
|                          |      |      |                             | ПСП 15.20.16-150т       |      |                |

Инв. л. подл. и дата выдачи

| Обозначение              | Марка             | Масса, кг |
|--------------------------|-------------------|-----------|
| 97.89-ИЖ2.1-3.1 25.00.00 | ПСП 15.20.16-200т | 1100      |
| -01                      | ПСП 15.20.16-150т | 1100      |

|          |  |  |  |                             |  |                            |
|----------|--|--|--|-----------------------------|--|----------------------------|
|          |  |  |  | 97.89-ИЖ2.1-3.1 25.00.00    |  |                            |
| Привязан |  |  |  | Панель внутренняя цокольная |  | Стадия                     |
|          |  |  |  | ПСП 15.20.16-200т           |  | Р                          |
|          |  |  |  | ПСП 15.20.16-150т           |  | Масса см. табл.            |
|          |  |  |  |                             |  | Масштаб -                  |
|          |  |  |  |                             |  | Лист 1 / Листов 1          |
|          |  |  |  |                             |  | СНБЗНЦНЭП<br>г.Новосидирск |

|           |             |      |       |
|-----------|-------------|------|-------|
| Нах.АПМ   | Печурин     | Вл.  | 08.89 |
| Гл.конст. | Радомский   | И.И. |       |
| Рук.гр.   | Стародубова | С.С. |       |
| Разр.д.   | Степанова   | С.С. |       |
| Провер.   | Букасова    | В.И. |       |



| Формат | Зона | ГОСТ | Обозначение                  | Наименование                             | кол. | Примечание |
|--------|------|------|------------------------------|--|------|------------|
|        |      |      |                              | <u>Документация</u>                      |      |            |
| A3     |      |      | 97.89-ИЖ 2.1-3.1 00.00.00 Д2 | узлы армирования                         | ×    |            |
| A3     |      |      | 97.89-ИЖ 2.1-3.1 00.00.00 Т0 | Техническое описание                     | ×    |            |
|        |      |      |                              | <u>Сборочные единицы</u>                 |      |            |
| A3     | 1    |      | 97.89-ИЖ 2.1-3.1 00.00.06    | Каркас КР25                              | 2    |            |
| A3     | 2    |      | -03                          | каркас КР28                              | 1    |            |
| A3     | 3    |      | -04                          | каркас КР35                              | 2    |            |
| A3     | 4    |      | 00.00.08-01                  | Каркас КР36                              | 1    |            |
| A3     | 5    |      | -04                          | Каркас КР39                              | 1    |            |
|        |      |      |                              | <u>Детали</u>                            |      |            |
| Б4     | 6    |      |                              | Ф58рI ГОСТ 6727-80 <sup>4</sup> ; L=1320 | 2    | 0,19 кг    |
| Б4     | 7    |      |                              | Ф58рI ГОСТ 6727-80 <sup>4</sup> ; L=1090 | 1    | 0,15 кг    |
| Б4     | 8    |      |                              | Ф58рI ГОСТ 6727-80 <sup>4</sup> ; L=230  | 4    | 0,03 кг    |
| А4     | 9    |      | 97.85-ИМ1-3, В.1             | петля ПБ                                 | 2    |            |

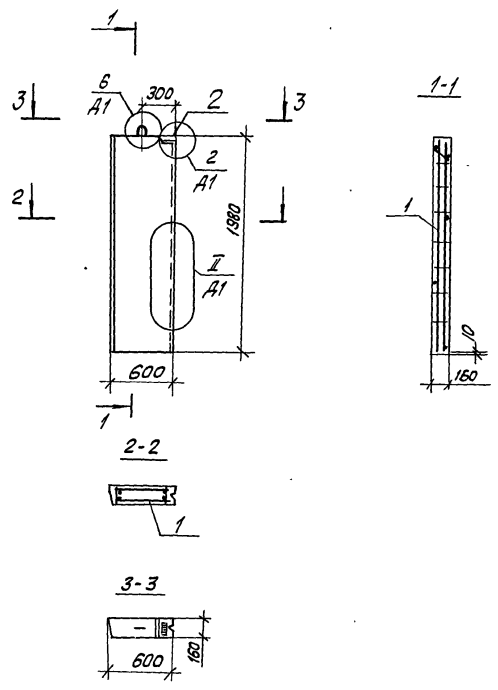
Масса пространственного каркаса 5,61 кг

Инв. № подл. Подпись и дата Взам. Инв. №

|            |            |            |    |                           |                         |                |
|------------|------------|------------|----|---------------------------|-------------------------|----------------|
| при вязан: |            |            |    | 97.89-ИЖ 2.1-3.1 25.01.00 |                         |                |
|            | Нач. ялп.  | печерин    | ВЛ | 08.89                     | каркас пространственный | Студия         |
|            | гл. конст. | Радашкевич |    |                           | кп 15.20                | лист           |
|            | рук. зр.   | Стародубов |    |                           |                         | 1              |
|            | провер.    | Бургакова  |    |                           |                         | 1              |
| Инв. №     | Разработ.  | стеланова  |    |                           |                         | СибЗНИИЭП      |
|            |            |            |    |                           |                         | г. Новосибирск |

копирован: тлеар

формат А3



| Формат                   | Вид | Пов. | Обозначение                  | Наименование            | Кол. | Примечание     |
|--------------------------|-----|------|------------------------------|-------------------------|------|----------------|
|                          |     |      |                              |                         |      |                |
| A3                       |     |      | 97.89-ИЖ 2.1-3.1 00.00.00 Д1 | Узлы опалубки           | ×    |                |
| A3                       |     |      | 97.89-ИЖ 2.1-3.1 00.00.00 Д2 | Узлы армирования        | ×    |                |
| A3                       |     |      | 97.89-ИЖ 2.1-3.1 00.00.00 ТО | Техническое описание    | ×    |                |
| A3                       |     |      | 97.89-ИЖ 2.1-3.1 00.00.00 РС | Ведомость расхода стали | ×    |                |
| <u>Сборочные единицы</u> |     |      |                              |                         |      |                |
| A3                       | 1   |      | 97.89-ИЖ 2.1-3.1 26.01.00    | КП 6.20                 | 1    | 2.30 кг        |
| A4                       | 2   |      | 97.85-ИМ 1-3.1               | Изделие закладное м 5   | 1    | 0.85 кг        |
| <u>Материалы</u>         |     |      |                              |                         |      |                |
|                          |     |      |                              | Бетон класса В15        | 0,19 | м <sup>3</sup> |
|                          |     |      |                              | ПСП 6.20.16-200Т        |      |                |
|                          |     |      |                              | Бетон класса В 12,5     | 0,19 | м <sup>3</sup> |
|                          |     |      |                              | ПСП 6.20.16-150Т        |      |                |

| Обозначение               | Марка            | Масса, кг |
|---------------------------|------------------|-----------|
| 97.89-ИЖ 2.1-3.1 26.00.00 | псп 6.20.16-200Т | 480       |
| -01                       | псп 6.20.16-150Т | 480       |

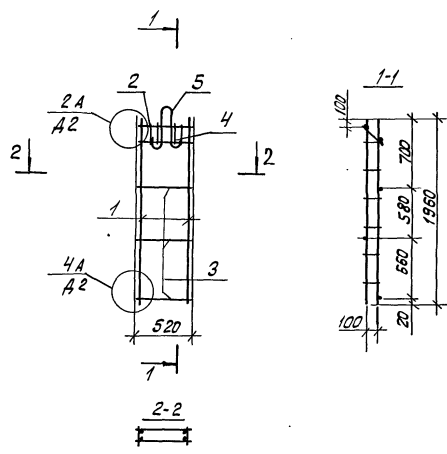
Привязан

|           |           |   |       |
|-----------|-----------|---|-------|
| Иж.АИМ-1  | Печерин   | М | 08.89 |
| Гл.конст. | Радвишев  |   |       |
| Рж.гр.    | Стародова |   |       |
| Разраб.   | Степанова |   |       |
| Провер.   | Булганова |   |       |

|                                   |        |          |
|-----------------------------------|--------|----------|
| 97.89-ИЖ 2.1-3.1 26.00.00         |        |          |
| Панель внутренняя цокольная       | Ставля | Масса    |
| псп 6.20.16-200Т                  | Р      | см.      |
| псп 6.20.16-150Т                  | табл.  | табл.    |
|                                   | Лист 1 | Листов 1 |
| <b>СибЗНИИЭП</b><br>г.Новосибирск |        |          |

Копировал: Тимофеева

Формат: А3



| Формат | Зона | Пос. | Обозначение                  | Наименование                  | Кол. | Примечание |
|--------|------|------|------------------------------|-------------------------------|------|------------|
|        |      |      |                              | <u>Документация</u>           |      |            |
| A3     |      |      | 97.89-ИЖ 2.1-3.1 00.00.00 Д2 | Узлы армирования              | X    |            |
| A3     |      |      | 97.89-ИЖ 2.1-3.1 00.00.00 Т0 | Техническое описание          | X    |            |
|        |      |      |                              | <u>Сборочные единицы</u>      |      |            |
| A3     | 1    |      | 97.89-ИЖ 2.1-3.1 00.00.06    | Каркас КР 25                  | 2    |            |
| A3     | 2    |      | 00.00.07                     | Каркас КР 31                  | 1    |            |
|        |      |      |                              | <u>Детали</u>                 |      |            |
| B4     | 3    |      |                              | φ 5 Вр I ГОСТ 6727-80*, l=520 | 3    | 0.07 кг    |
| B4     | 4    |      |                              | φ 5 Вр I ГОСТ 6727-80*, l=230 | 2    | 0.03 кг    |
| A4     | 5    |      | 97.85-ИМ 1-3, В.1            | петля пв                      | 1    |            |

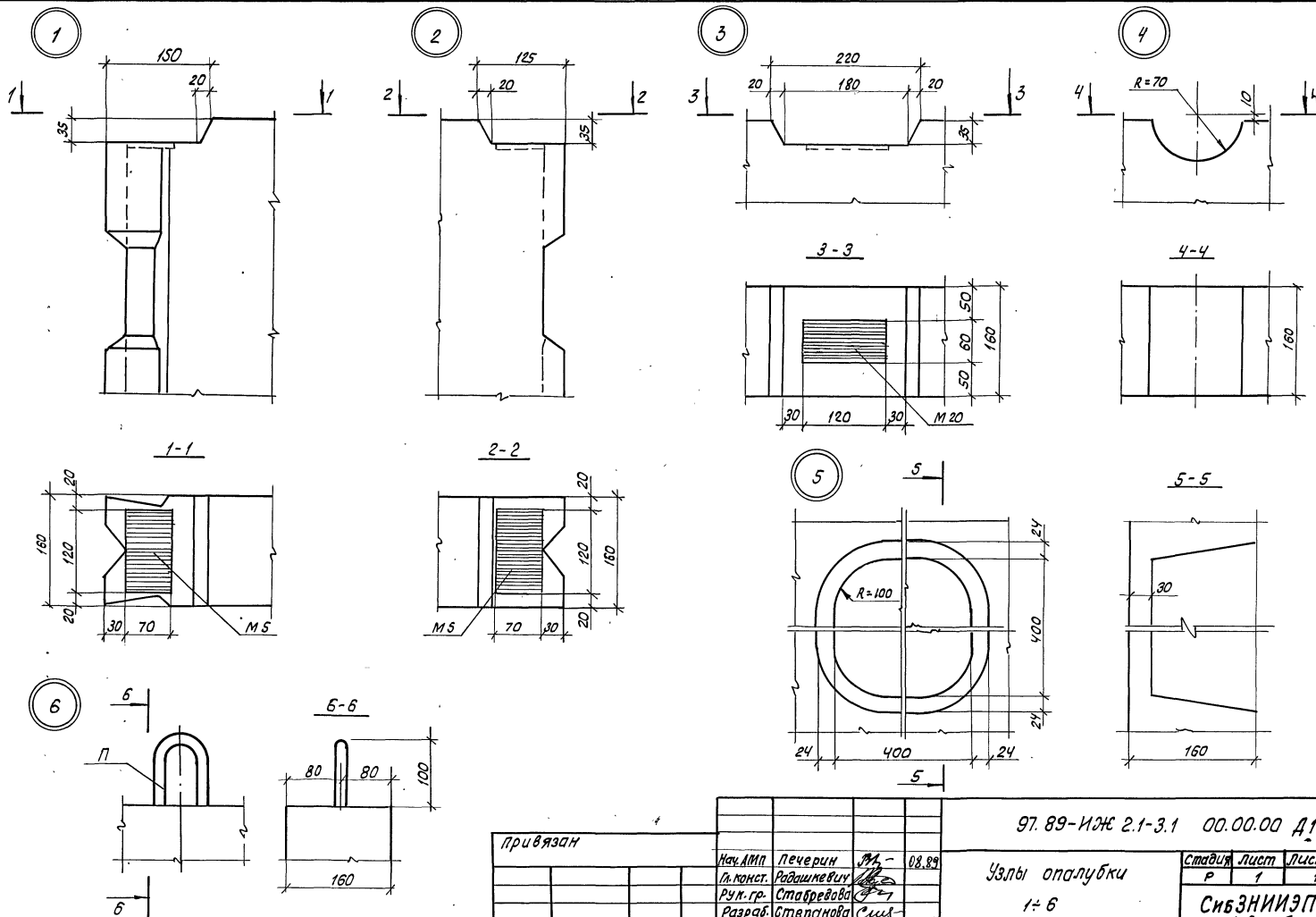
Масса пространственного каркаса - 2.30 кг

Шиф. № по Э.П. (подпись и дата) (фам. и иф. № 5)

|            |                   |    |       |                                    |                             |      |        |
|------------|-------------------|----|-------|------------------------------------|-----------------------------|------|--------|
| Привязан   |                   |    |       | 97.89-ИЖ 2.1-3.1 26.01.00          |                             |      |        |
| Исх. ЛПМ-1 | Печерин           | 08 | 08.89 | Каркас пространственный<br>КП В.20 | Стадия                      | Лист | Листов |
| Л. лист    | Радвакеев         |    |       |                                    | Р                           | 1    | 1      |
| Рук. гр.   | Сабуредова        |    |       |                                    | СибЗНИИЭП<br>г. Новосибирск |      |        |
| Провер.    | Булакова          |    |       |                                    |                             |      |        |
| И.н.р. №   | Разраб. Степанова |    |       |                                    |                             |      |        |

Копировал: Тимофеева

формат: А3

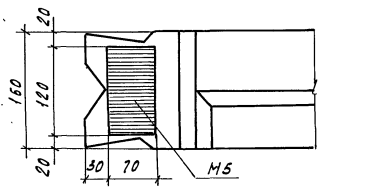
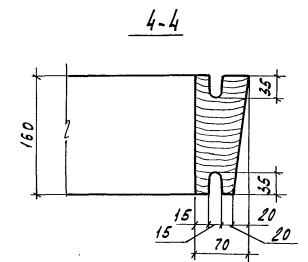
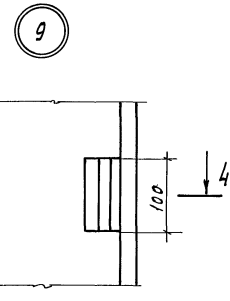
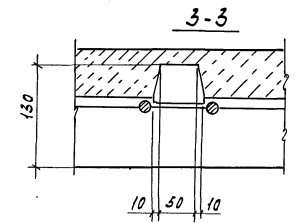
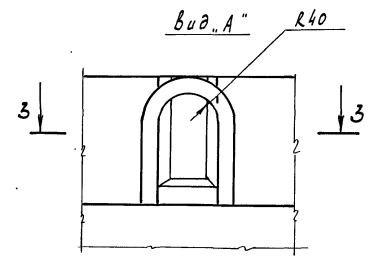
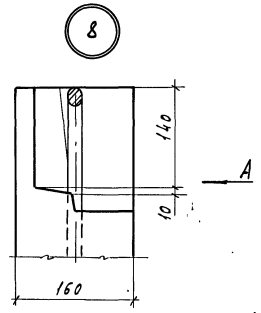
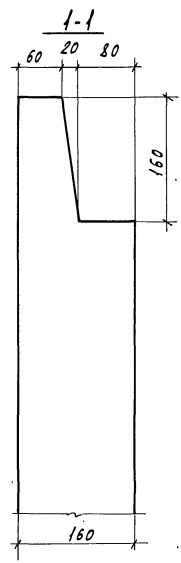
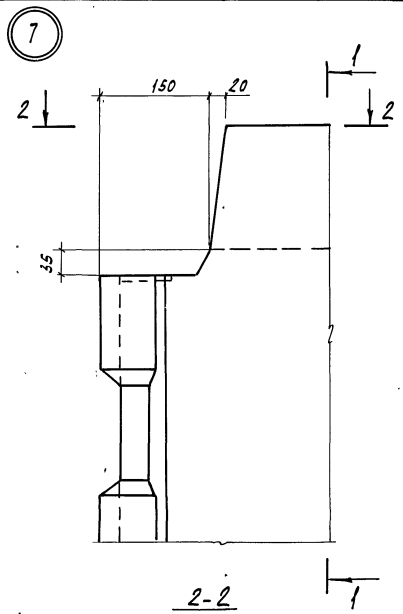


|           |           |           |       |                              |  |                |      |        |
|-----------|-----------|-----------|-------|------------------------------|--|----------------|------|--------|
| Привязан  |           |           |       | 97.89-ИЖ 2.1-3.1 00.00.00 А1 |  |                |      |        |
| Исх. АИП  | Печерин   | М. -      | 08.89 | Узлы опалубки                |  | Стация         | Лист | Листов |
| Л. конст. | Радимевич |           |       |                              |  | Р              | Т    | Т      |
| Рук. гр.  | Старцова  |           |       | 1:6                          |  | СибЗНИИЭП      |      |        |
| Разраб.   | Степанова |           |       |                              |  | г. Новосибирск |      |        |
| И.н.в. №  | Провер.   | Булгакова | Жуков |                              |  |                |      |        |

Копировал: Тимофеева

формат: А3

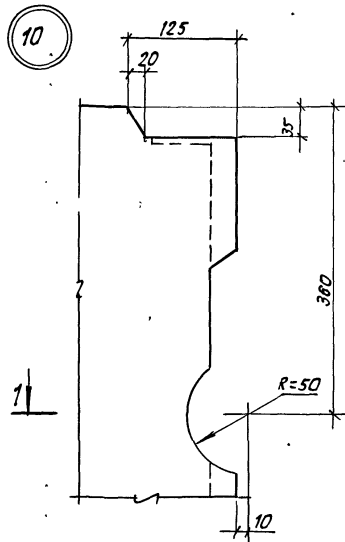




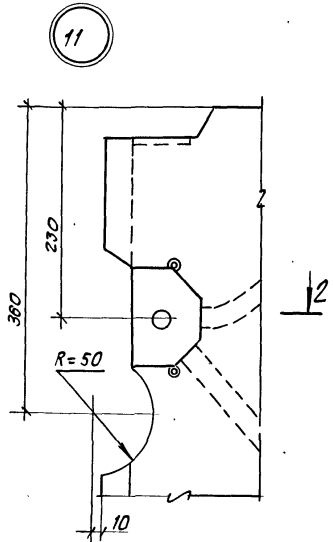
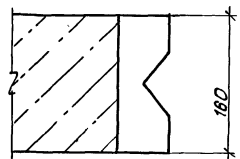
Инв. № подл. Подпись и дата Взам. инв. №

|          |  |  |  |        |  |                             |  |               |  |                    |  |
|----------|--|--|--|--------|--|-----------------------------|--|---------------|--|--------------------|--|
| Привязан |  |  |  | Инв. № |  | 97.89-НЖ2.1-3.1 00.00.00.А1 |  | Узлы опалубки |  | Станд. Лист Листов |  |
|          |  |  |  |        |  |                             |  | 7 ÷ 9         |  | Р 1 1              |  |
|          |  |  |  |        |  |                             |  |               |  | СНБЗННЭП           |  |
|          |  |  |  |        |  |                             |  |               |  | г. Новосибирск     |  |

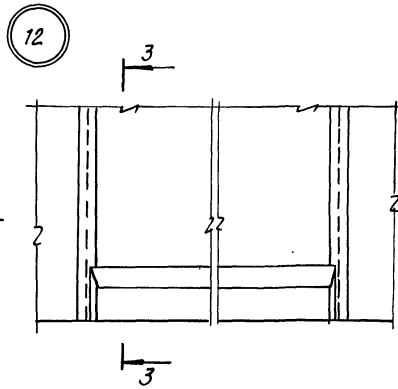
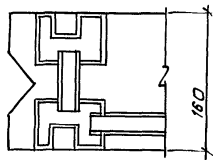
Копировал Кириенко Формат А3



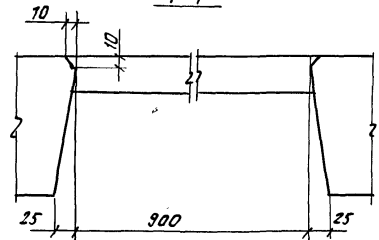
1-1



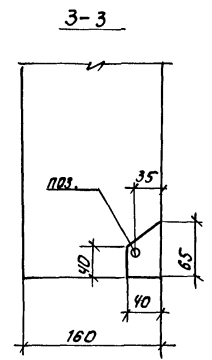
2-2



4-4

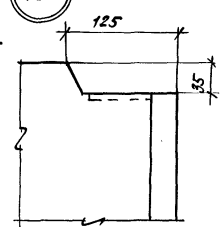


3-3

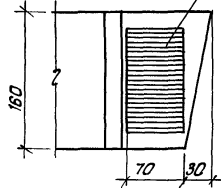


5

13



5-5



Инв. № подл. Подпись и дата  
Исх. инв. №

Привязан:

|            |            |    |       |
|------------|------------|----|-------|
| Нач. деп.  | Печерин    | 92 | 08.89 |
| Гл. конст. | Родашкевич |    |       |
| Рук. цр.   | Стародубов |    |       |
| Разраб.    | Степанова  |    |       |
| Провер.    | Булгакова  |    |       |

97.89-ИЖ2.1-3.1 00.00.00 Д1

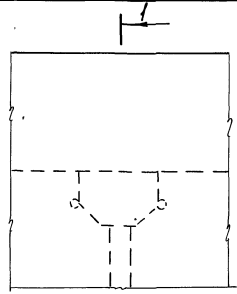
Узлы опалудки  
10-13

|                             |      |        |
|-----------------------------|------|--------|
| Стация                      | Лист | Листов |
| Р                           | 1    | 1      |
| СибЗНИИЭП<br>г. Новосибирск |      |        |

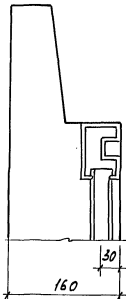
Копирован: степан

Формат А3

14

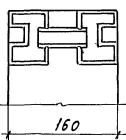


1-1



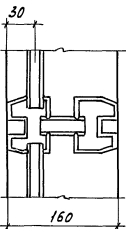
160

3-3



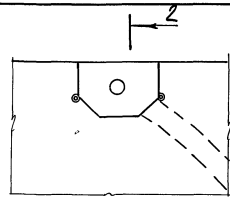
160

5-5

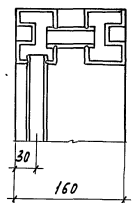


160

15



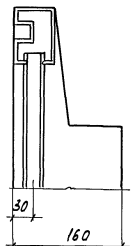
2-2



30

160

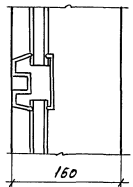
4-4



30

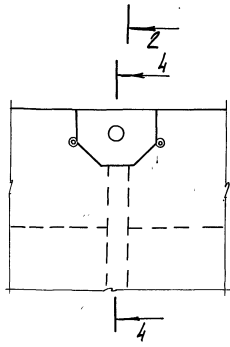
160

6-6

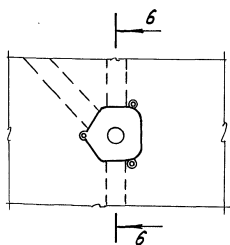


160

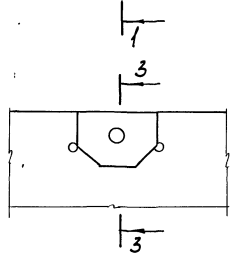
17



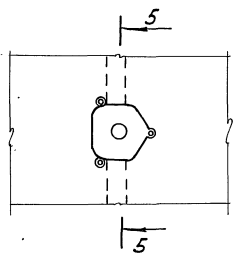
19



16



18



Привязан

|        |         |             |      |       |
|--------|---------|-------------|------|-------|
| Исполн | Нач.АПМ | Печерин     | Иж   | 08.89 |
| Исполн | В.конст | Радужевич   | Иж   |       |
| Исполн | Рук.гр. | Стародорова | Иж   |       |
| Исполн | Разрад. | Степанова   | Сель |       |
| Исполн | Провер. | Булгакова   | Иж   |       |

97.89 - НЖ 2.1 - 3.1 00.00.00 д+

Узлы опалудки  
14:19

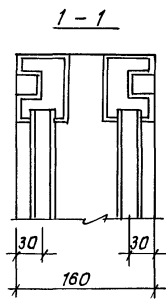
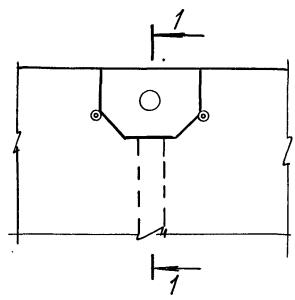
|                |      |        |
|----------------|------|--------|
| Стадия         | Лист | Листов |
| Р              | 1    | 1      |
| СНБЗННЭП       |      |        |
| г.Новоси́дирск |      |        |

Копировал Кириенко

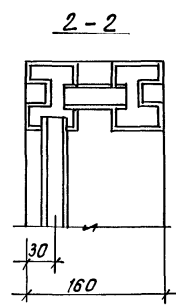
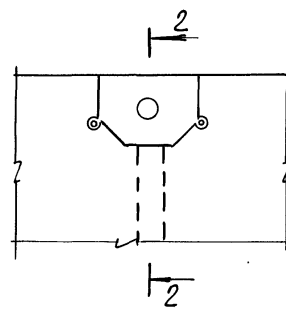
Формат А3

Шк.п.ов. Повисев и Вата Вязки ш.в.д.

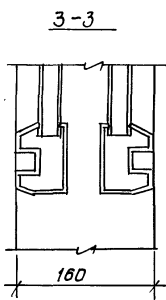
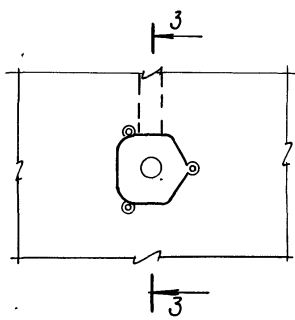
20



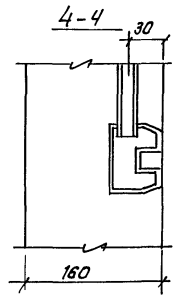
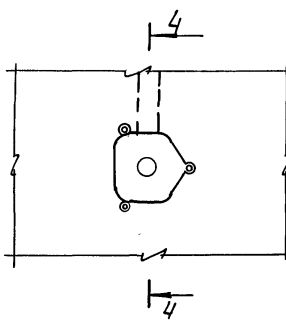
21



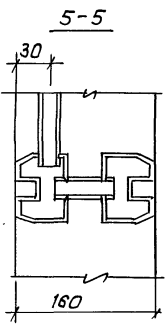
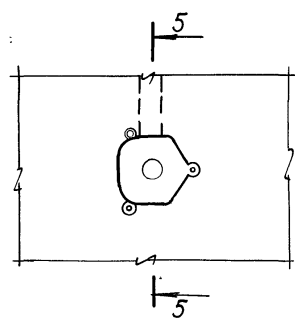
22



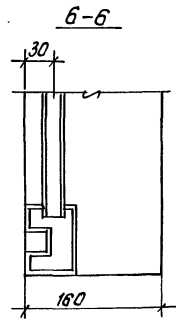
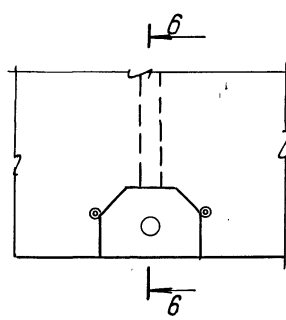
23



24



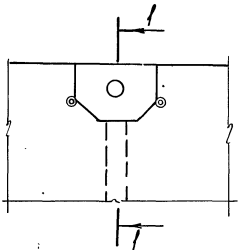
25



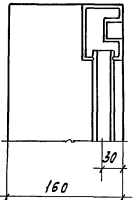
Инв. № подл. Проверить и дату. Взам. инв. №

|           |            |            |    |                              |                        |                            |      |        |
|-----------|------------|------------|----|------------------------------|------------------------|----------------------------|------|--------|
| привязан: |            |            |    | 97.89-ИЖ 2.1-3.1 00.00.00 Д1 |                        |                            |      |        |
|           | Нач.вкл.1  | печерин    | ИЖ | 08.89                        | Узлы опалубки<br>20÷25 | Стадия                     | Лист | Листов |
|           | Гл. конст. | Родашкевич |    |                              |                        | Р                          | 1    | 1      |
|           | Рук.пр.    | Стародова  |    |                              |                        | СибЗНИИЭП<br>г.Новосибирск |      |        |
|           | Разраб.    | Степанова  |    |                              |                        |                            |      |        |
|           | Провер.    | Булгакова  |    |                              |                        |                            |      |        |
|           | Инв. №     |            |    |                              | Копирован: т. 20.09.89 |                            |      |        |

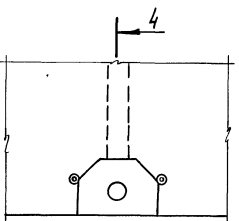
26



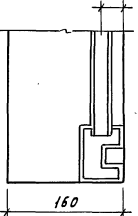
1-1



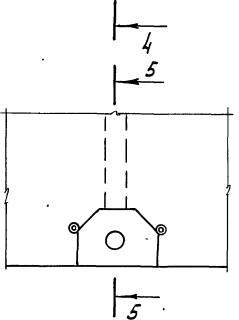
28



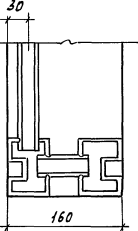
4-4



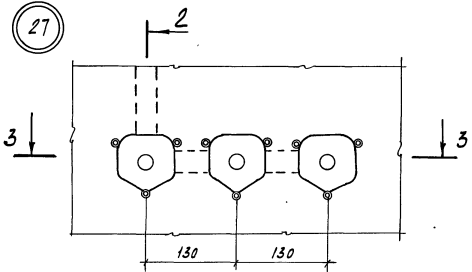
29



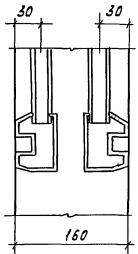
5-5



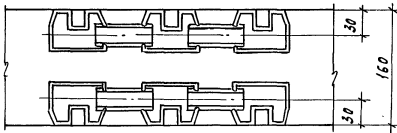
27



2-2



2 3-3



Инв.№ подл. Подпись и дата Взам.инв.№

|          |                   |                    |             |       |
|----------|-------------------|--------------------|-------------|-------|
| Привязан | Исполн.           | Провер.            | Смет.       | Инв.№ |
|          | И.конт. Мухоморов | Левочкин           | Радваксович | 08.89 |
|          |                   | Рук.сп. Старицаева | Смет.       |       |
|          |                   | Разраб. Степанова  | Смет.       |       |
| Инв.№    |                   | Провер. Булгакова  | Клиш        |       |

97.89-ИЖ2.1-3.1 00.00.00 Д1

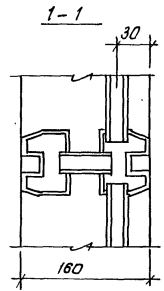
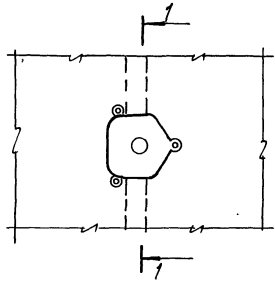
Узлы опалудки  
25 ÷ 29

|                             |      |        |
|-----------------------------|------|--------|
| Станд. лист                 | Лист | Листов |
| Р                           | 1    | 1      |
| СНБЗНИНЭП<br>г. Новосидирск |      |        |

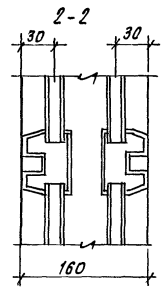
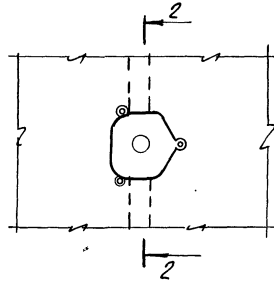
Копировал Кириченко

Формат А3

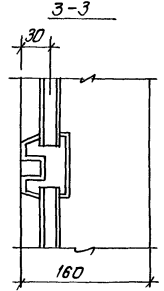
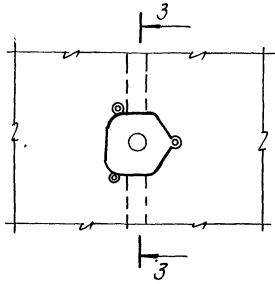
30



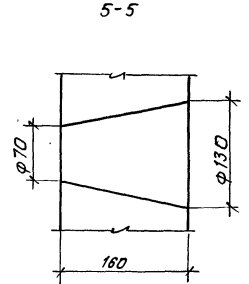
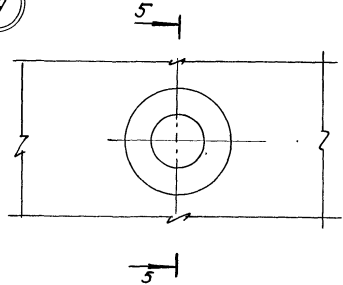
31



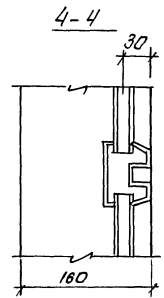
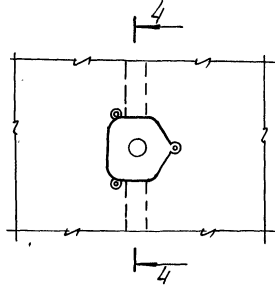
32



34



33



Лист № 0001. Проверен и дата выдачи №

Привязан:

|           |            |    |       |
|-----------|------------|----|-------|
| Исполн.   | Печерин    | РЛ | 08.89 |
| Т. конст. | Родашкевич | РЛ |       |
| Рук. цф.  | Стародубов | СЛ |       |
| Разраб.   | Степанова  | СЛ |       |
| Провер.   | Вилгакова  | ВЛ |       |
| Инв. №    |            |    |       |

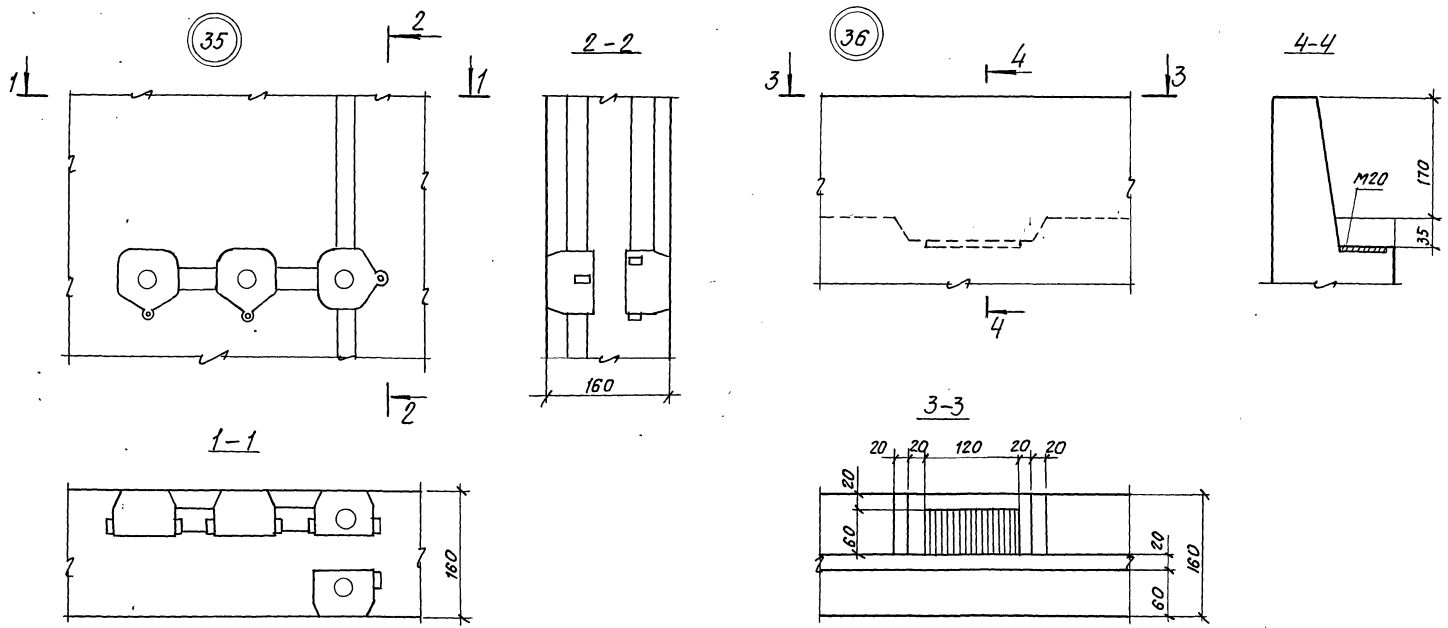
97.89-ИЖ 2.1-3.1 00.00.00 Д1 -

Узлы опалубки  
30 ÷ 34

|                             |      |        |
|-----------------------------|------|--------|
| Стадия                      | Лист | Листов |
| Р                           | 1    | 1      |
| СибЗНИИЭП<br>г. Новосибирск |      |        |

Копирован: старков,

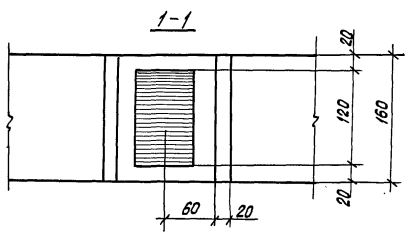
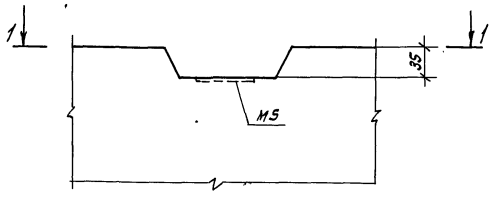
Формат А3



ИИВ. № подл. Подпись и дата В.В.А.И.И.И.И.И.И.

|            |            |           |       |                               |                             |      |        |
|------------|------------|-----------|-------|-------------------------------|-----------------------------|------|--------|
| Привязан   |            |           |       | 97.89-ИЖ2.1-3.1 00.00.00 Д1 - |                             |      |        |
| Нач.АПТ    | печерин    | РА        | 08.89 | Узлы опалубки<br>35,36        | Стадия                      | Лист | Листов |
| Гл. конст. | Родашкевич |           |       |                               | Р                           | 1    | 1      |
| Рук. тр.   | Стародова  |           |       |                               | СибЗНИИЭП<br>г. Новосибирск |      |        |
| Разраб.    | Степанова  | См        |       |                               | формат А3                   |      |        |
| ИИВ. №     | провер.    | Булгалова | ИИВ   | Копировал: т.е.е.е.е.         |                             |      |        |

37



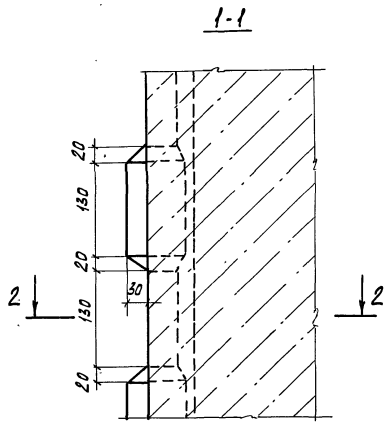
Изм. № подл. Подпись и дата Взам. инв. №

|          |            |           |       |                              |  |                            |      |        |
|----------|------------|-----------|-------|------------------------------|--|----------------------------|------|--------|
| Привязан |            |           |       | 97.89-ИЖ 2.1-3.1 00.00.00 Д1 |  |                            |      |        |
| Исч.МММ  | Печерин    | ИМ        | 08.89 | Узел опалубки<br>37          |  | Студия                     | Лист | Листов |
| Л.конст. | Радашлевич |           |       |                              |  | Р                          | 1    | 1      |
| Рук.гр.  | Сабредова  |           |       |                              |  | СибЗНИИЭП<br>г.Новосибирск |      |        |
| Провер.  | Булгакова  |           |       |                              |  |                            |      |        |
| Изм. №   | Разраб.    | Степанова | СМ    | Формат: А3                   |  |                            |      |        |

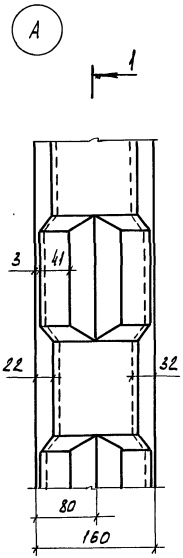
Копировал: Тимофеева

Формат: А3

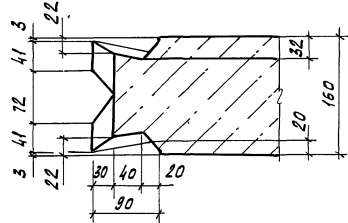




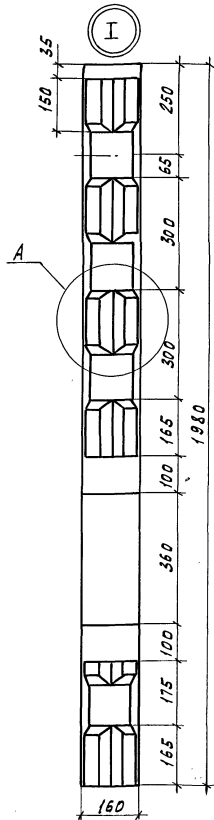
1-1



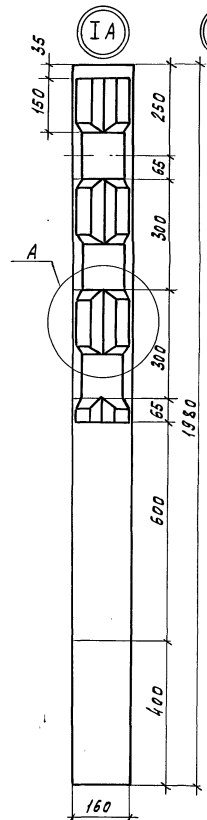
A



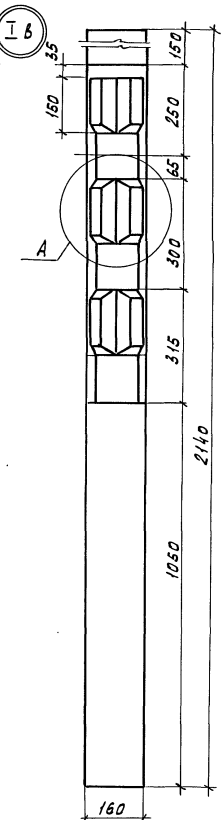
2-2



I



IA



IB

Инв.№ подл. Подпись и дата  
Взам. инв.№

|          |           |            |      |       |
|----------|-----------|------------|------|-------|
| Привязан | Мач. Алми | Почерин    | МН   | 08.89 |
|          | Л. конст. | Родашкевич |      |       |
|          | Рук. ср.  | Старякова  |      |       |
|          | Разрад.   | Степанова  | СМШ  |       |
| Инв.№    | Провер.   | Булакова   | ВУДИ |       |

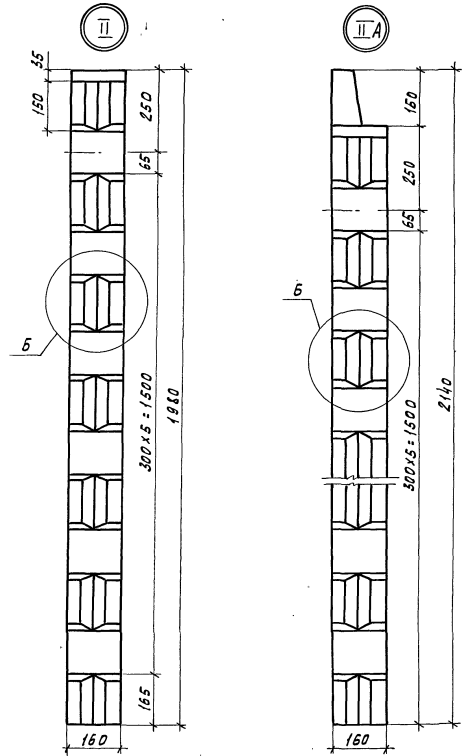
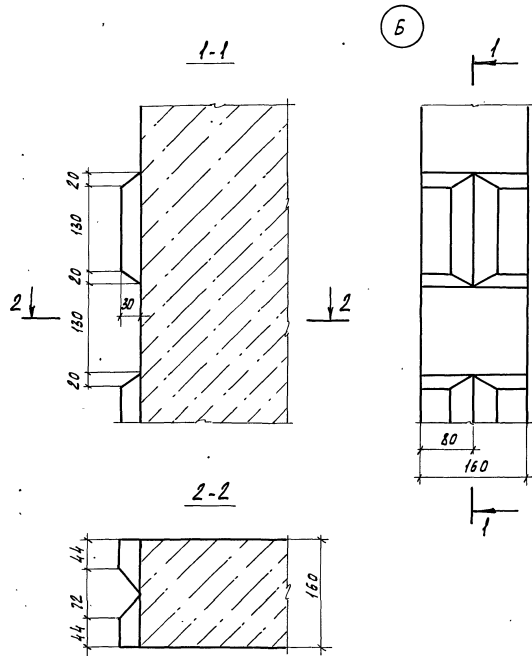
97.89 - НЖ 2.1 - 3.1 00. 00. 00 Д 1

Шпонки I, IA, IB

|                |      |        |
|----------------|------|--------|
| Стация         | Лист | Листов |
| Р              | 1    | 1      |
| СНБЗННЭП       |      |        |
| г. Новосибирск |      |        |

Копировал Куриченко

Формат А3



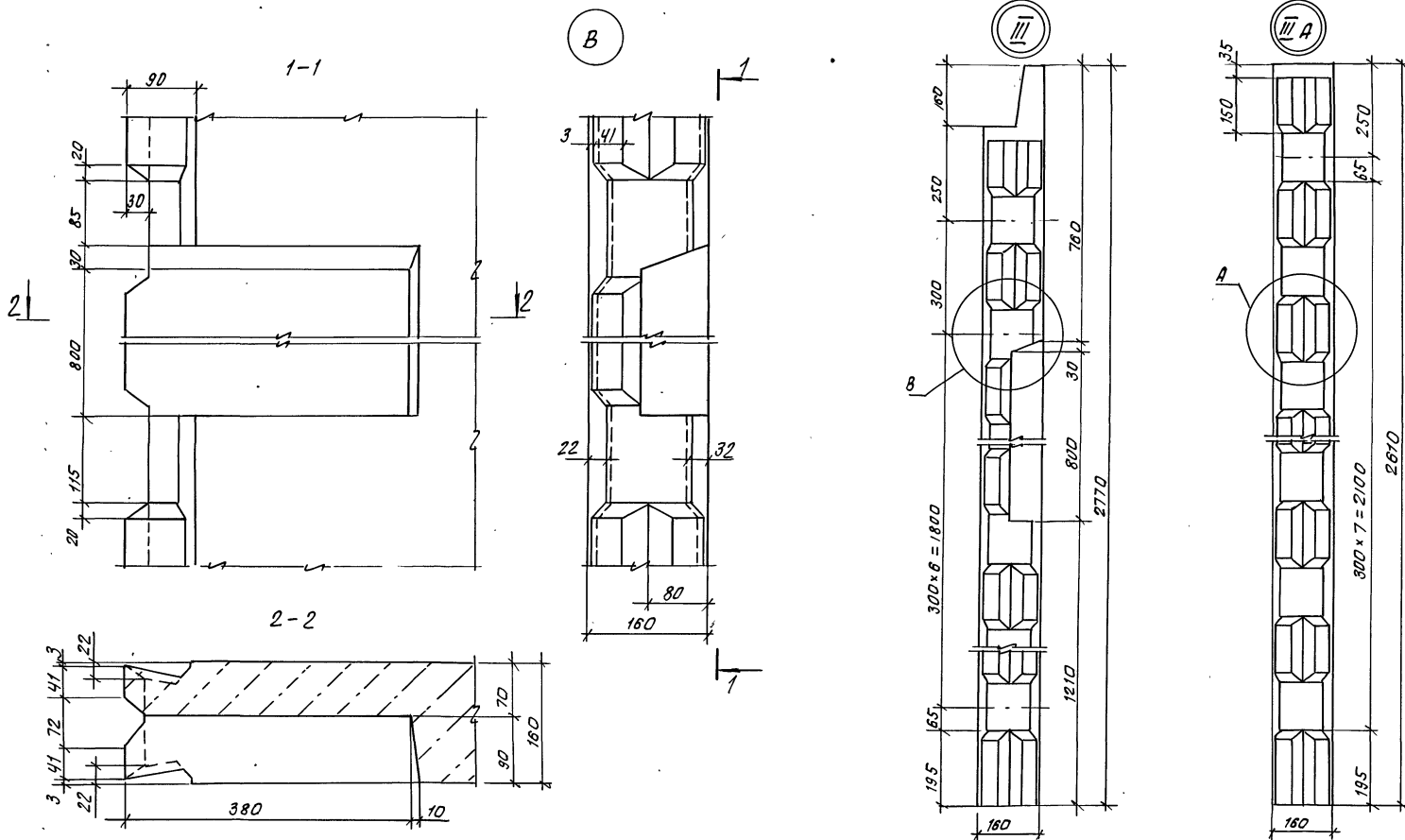
№ п. л. 10, 10авт. | Подпись и дата | Взам. инв. №

|           |              |      |       |  |
|-----------|--------------|------|-------|--|
| Привязан  |              |      |       |  |
| Исполн.   | М.И. Печерин | Р.П. | 08.89 |  |
| Л. конст. | Родашкевич   | Р.П. |       |  |
| Рук. гр.  | Стародубов   | Р.П. |       |  |
| Разраб.   | Степанова    | С.П. |       |  |
| Провер.   | Буцакова     | А.П. |       |  |

97.89 - ИЖ 2.1 - 3.1 00.00.00 4!

Шпонки II, II A

| Стадия         |   | Лист | Листов |
|----------------|---|------|--------|
| Р              | Т |      | 1      |
| СНБЗННЭП       |   |      |        |
| г. Новосибирск |   |      |        |

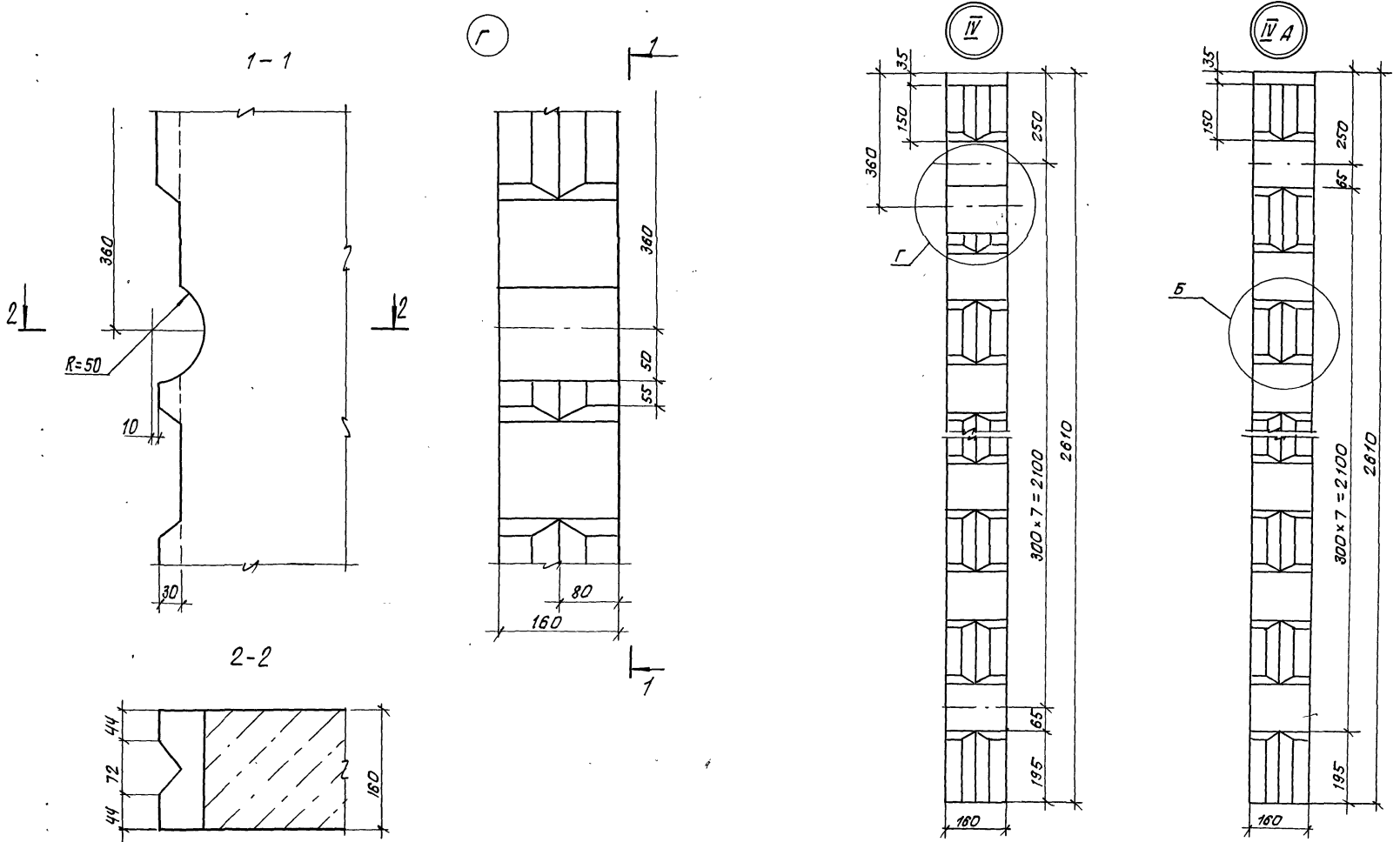


Узел «А» смотреть на стр.

Шп. № подл. Подпись и дата  
Взглянув №

|             |            |      |                             |   |
|-------------|------------|------|-----------------------------|---|
| привязан.   |            |      | 97.89-ИЖ2.1-3.1 00.00.00 Д1 |   |
| Ил. Алл.    | Печерин    | 0889 | Шпонки III; III A           |   |
| Гл. констр. | Радашкевич |      | Стадия Лист Листов          |   |
| Рук. гр.    | Стародубо  |      | Р 1                         | 1 |
| Разраб.     | Степанова  |      | СибЗНИИЭП                   |   |
| Провер.     | Булгакова  |      | г. Новосибирск              |   |
| Инв. №      |            |      | формат А3                   |   |

Копирован: Степанова



Шк. № подл. Подпись и дата. Взам. инв. №

Узел "Б" смотреть на стр.

Привязан:

|             |           |    |       |
|-------------|-----------|----|-------|
| Мач. апп.   | Печерин   | СА | 08.89 |
| Гл. констр. | Радомский | СА |       |
| Рук. ср.    | Стародово | СА |       |
| Разраб.     | Степанова | СА |       |
| Провер.     | Булгаков  | СА |       |
| Инв. №      |           |    |       |

97.89-ИЖ 2.1-3.1 00.00.00 Д1

Шпанки IV; IV A

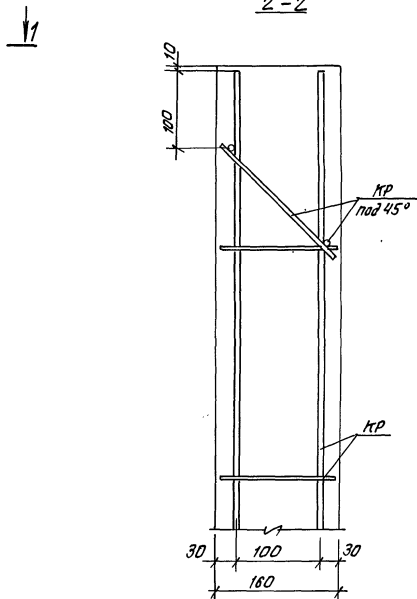
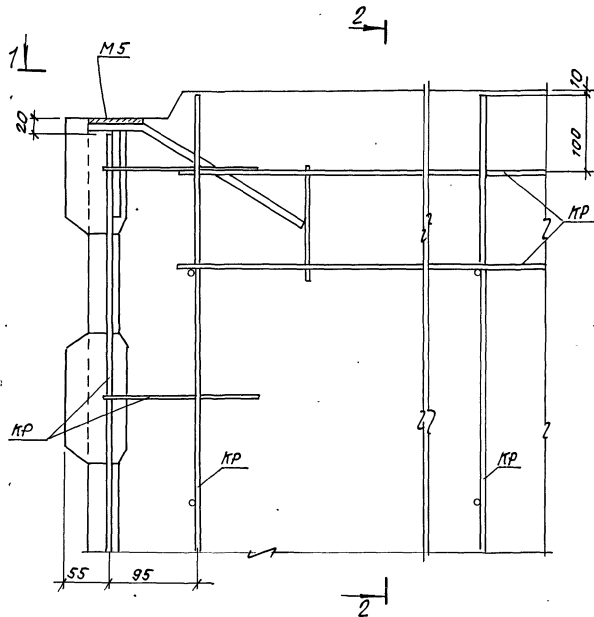
| Стария | Лист | Листов |
|--------|------|--------|
| Р      | 1    | 1      |

СибЗНИИЭП  
г. Новосибирск

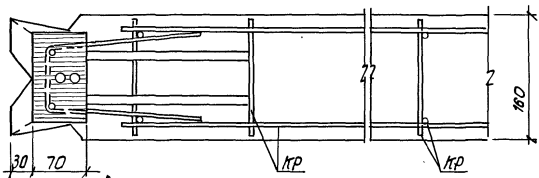
копирован: старин

формат А3

1А



1-1

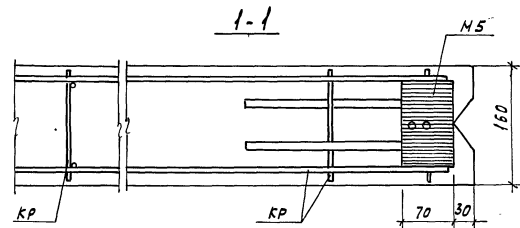
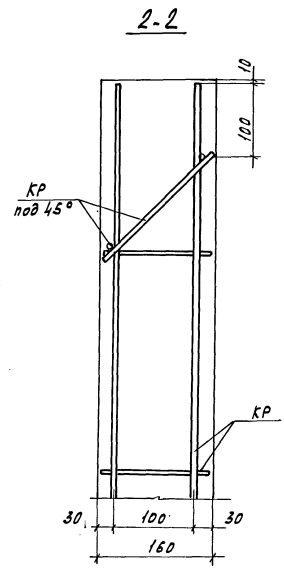
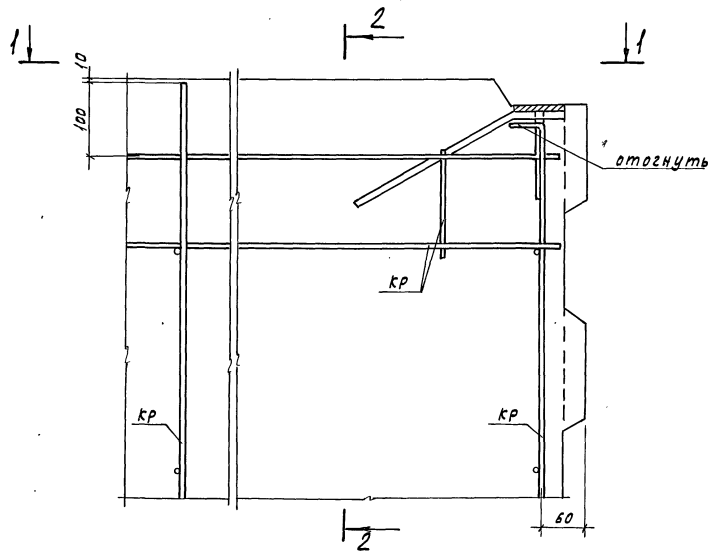


1. Закладная деталь М5 фиксируется в проектное положение на форме
2. Арматурные узлы даны с привязкой к опалубке.

Сив. № подл. Подпись и дата. Изменения №

|            |            |           |       |                    |  |             |                            |      |        |
|------------|------------|-----------|-------|--------------------|--|-------------|----------------------------|------|--------|
| привязан   |            |           |       | 97.89-ИЖ2.1-3.1    |  | 00.00.00 Д2 |                            |      |        |
| Нач.вкл.   | Печерин    | ВЛ        | 08.89 | Узел армирования   |  |             | Стая                       | Лист | Листов |
| гл. конст. | Радашкевич |           |       |                    |  |             | Р                          | 1    | 1      |
| рук.пр.    | Стеблякова |           |       | 1А                 |  |             | СибЭНИЦЭП<br>г.Новосибирск |      |        |
| Разраб.    | Степанова  |           |       |                    |  |             |                            |      |        |
| Инв. №     | провер.    | Булгакова | ВЛ    | копировал: отгарин |  |             | формат А3                  |      |        |
|            |            |           |       |                    |  |             |                            |      |        |

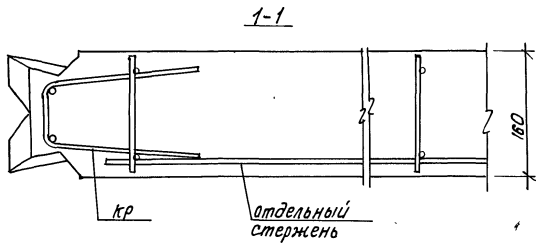
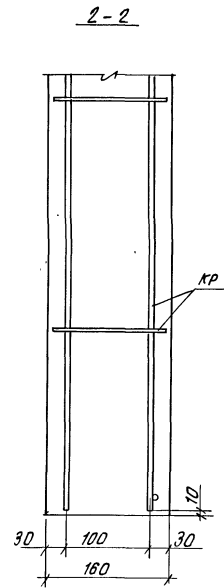
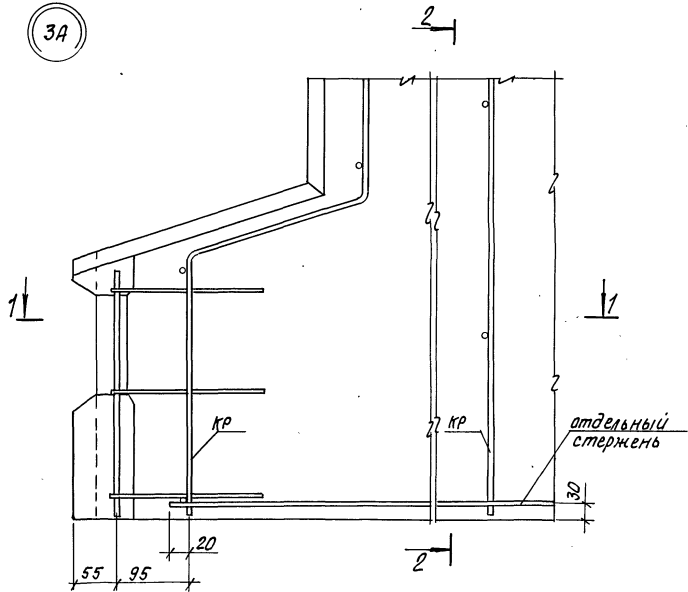
2A



Инв. № подл. Подпись и дата Взам. инв. №

|          |           |            |           |                   |                        |                            |      |        |
|----------|-----------|------------|-----------|-------------------|------------------------|----------------------------|------|--------|
| Привязан |           |            |           | 97.89 - ИЖ2.1-3.1 |                        | 00.00.00.4-2               |      |        |
|          | Иж.АМН    | Печерин    | 33        | 08.89             | Узел армирования<br>2A | Стадия                     | Лист | Листов |
|          | Иж.конст. | Радзихевич |           |                   |                        | Р                          | 1    | 1      |
|          | Иж.гр.    | Степанова  |           |                   |                        | СНБЗНИИЭП<br>г.Новосибирск |      |        |
|          | Иж.пр.    | Степанова  |           |                   |                        | Формат А3                  |      |        |
| Иж.И°    |           | Провер.    | Булгакова | Чижик             | Копировал Куриенко     |                            |      |        |

3А



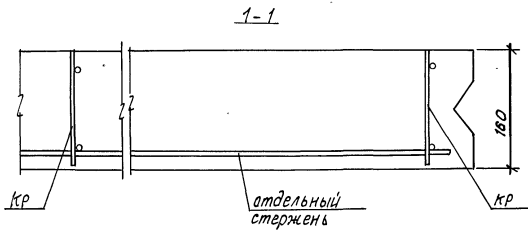
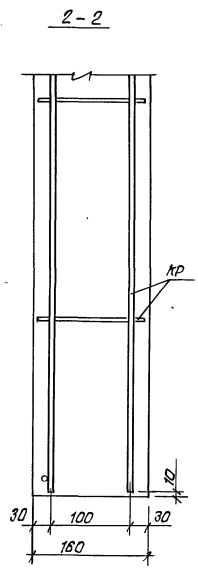
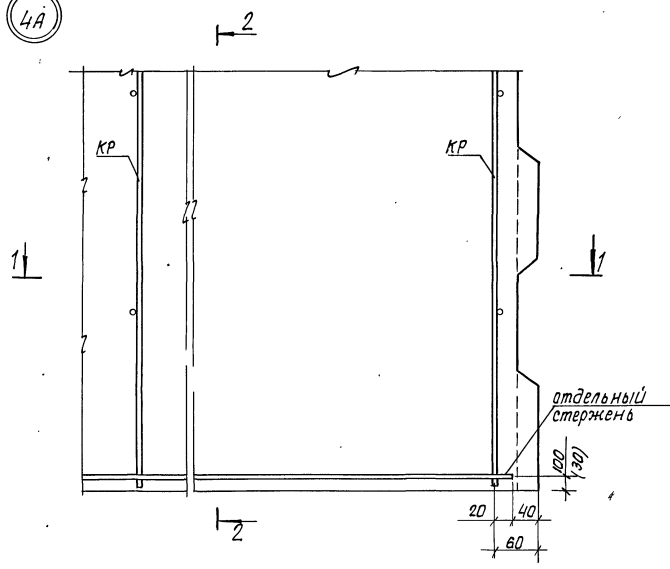
Инд. № подл. Подпись и дата Изм. №

|           |  |  |  |                              |            |     |                  |                |  |  |
|-----------|--|--|--|------------------------------|------------|-----|------------------|----------------|--|--|
| Привязан: |  |  |  | 97.89-ИЖ 2.1-3.1 00.00.00 Д2 |            |     | Узел армирования |                |  |  |
| Инв. №    |  |  |  | Нач. АПМ                     | Речерин    | 94- | 08.89            | СибЗНИИЭП      |  |  |
|           |  |  |  | Гл. констр                   | Радашлевич |     |                  | г. Новосибирск |  |  |
|           |  |  |  | Рук. гр.                     | Стебредова |     |                  |                |  |  |
|           |  |  |  | Разрад.                      | Степанова  |     |                  |                |  |  |
|           |  |  |  | Провер.                      | Булгакова  |     |                  |                |  |  |

Копировал: теарнез

формат А3

4А



Размер в ( ) скобках дан для ПСП

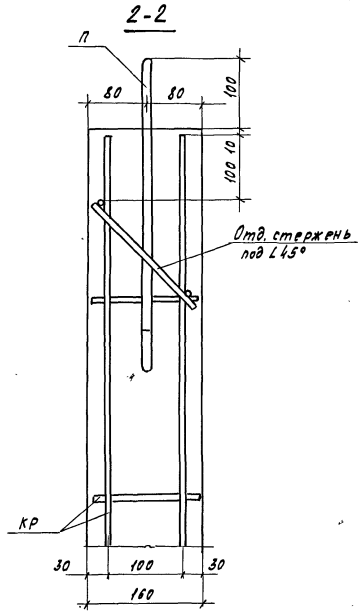
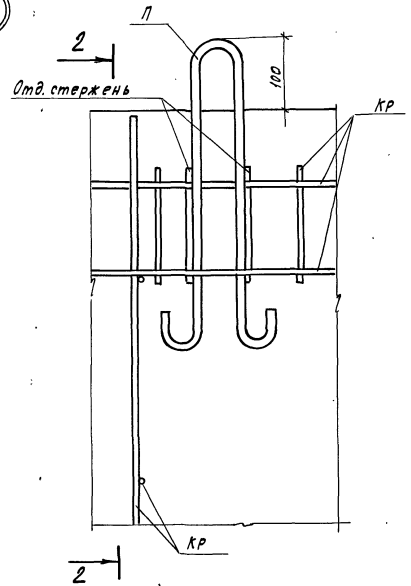
Шифр № посл. подписей и дата вкл. шиф. №

|             |            |     |       |                  |                             |   |   |                             |      |        |
|-------------|------------|-----|-------|------------------|-----------------------------|---|---|-----------------------------|------|--------|
| привязка:   |            |     |       |                  | 97.89-ИЖ2.1-3.1 00.00.00 д2 |   |   | Стадия                      | Лист | Листов |
| нач. АИМ1   | Печеркин   | 97- | 08.89 | Узел армирования | Р                           | / | / |                             |      |        |
| гл. констр. | Радзюкевич |     |       | 4А               |                             |   |   | СибЗНИИЭП<br>г. Новосибирск |      |        |
| рук. зр.    | Стайрадова |     |       |                  |                             |   |   | Формат А3                   |      |        |
| разраб.     | Степанова  |     |       |                  |                             |   |   |                             |      |        |
| провер.     | Булгакова  |     |       |                  |                             |   |   |                             |      |        |

Копировал: теория



5A



И.В.Л.°пробл., Подпись и Дата  
 В.В.М.И.В.Л.°

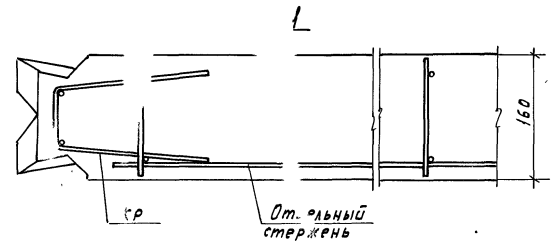
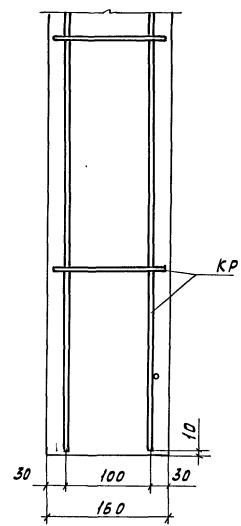
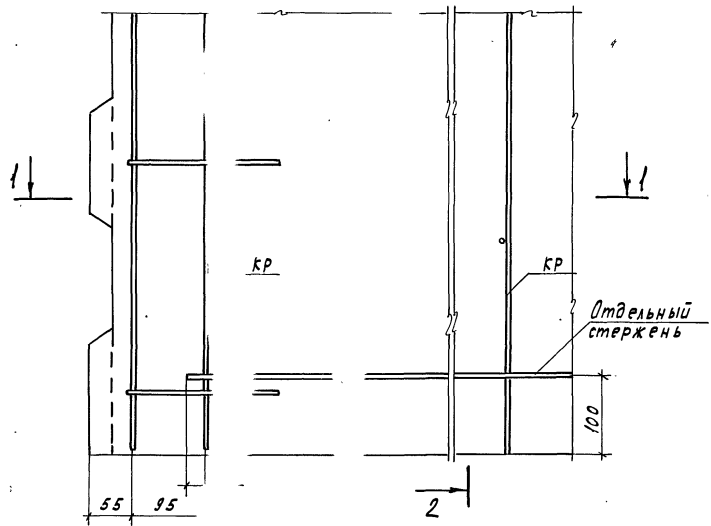
|          |  |  |  |                      |  |                             |  |
|----------|--|--|--|----------------------|--|-----------------------------|--|
| Привязан |  |  |  | И.В.Л.П.И. Печерин   |  | 97.89-НЖ2.1-3.1 00.00.00 Д2 |  |
|          |  |  |  | Л. конст. Радашкевич |  | 08.89                       |  |
|          |  |  |  | Рук.гр. Стандрова    |  | Узел армирования            |  |
|          |  |  |  | Разрбд. Степанова    |  | 5A                          |  |
| И.В.Л.°  |  |  |  | Провер. Булгакова    |  | СНБЗНИИЭП<br>г. Новосибирск |  |

Копировал Кириенко

Формат А3

6A

2-2



Инв.л. № табл. Проект и дата 89.89.89

Привязан

|           |                   |       |
|-----------|-------------------|-------|
| Исполн.   | Инж. А.М. Печерин | 89.89 |
| Д. конст. | Радвакевич        |       |
| Рук. гр.  | Стародова         |       |
| Разраб.   | Степанова         |       |
| Провер.   | Булгакова         |       |

97.89-НЖ2.1-3.1 00.00.00 А2

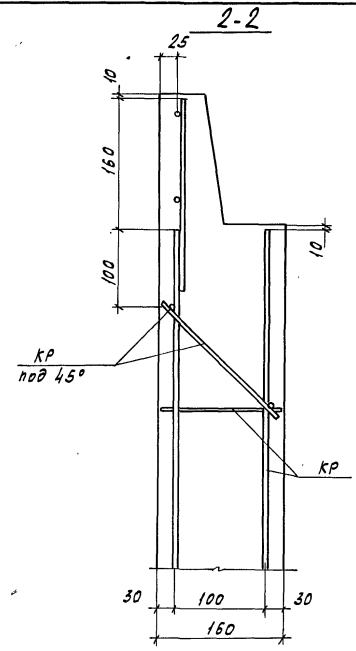
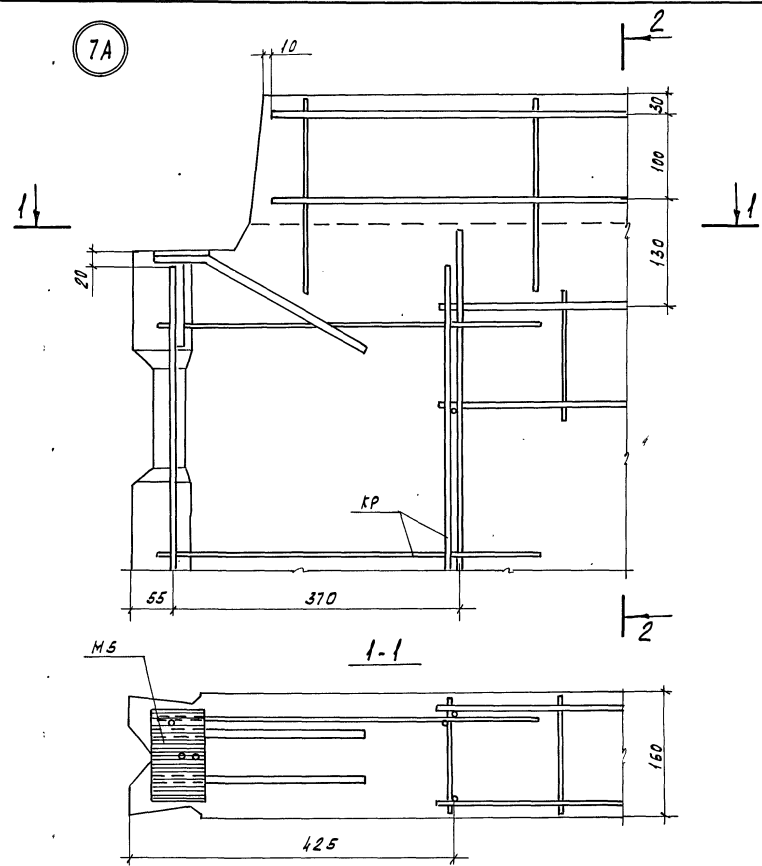
Узел армирования  
6A

|                             |      |        |
|-----------------------------|------|--------|
| Стадия                      | Лист | Листов |
| Р                           | 1    | 1      |
| СибЗНИИЭП<br>г. Новосибирск |      |        |

Копировал Кириенко

Формат А3

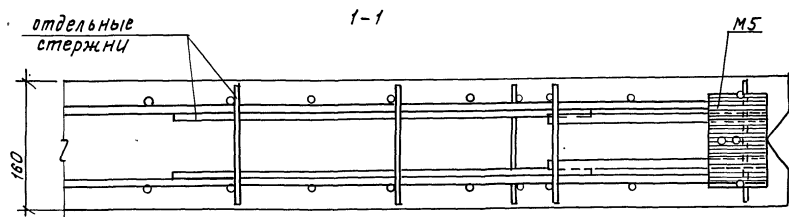
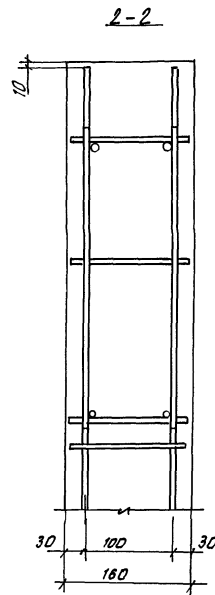
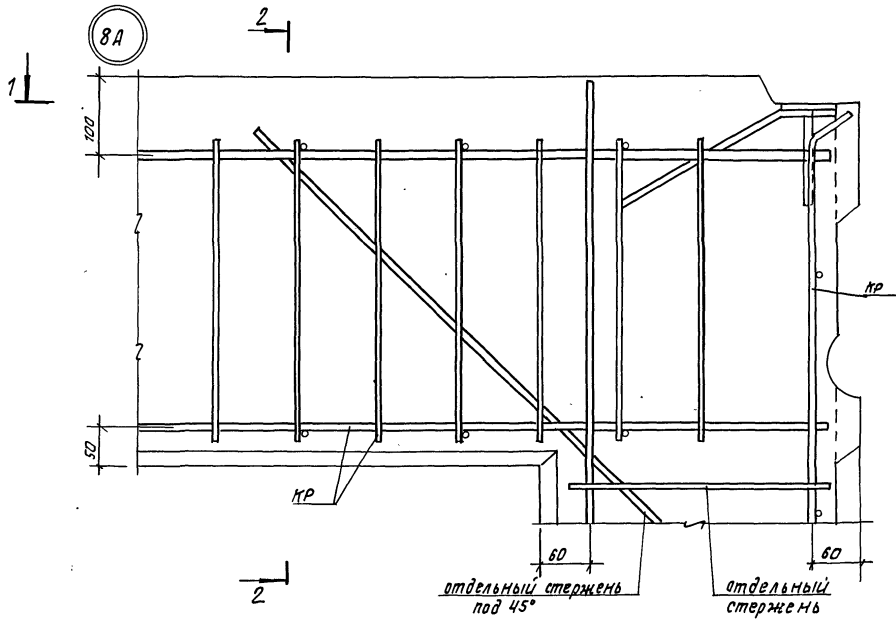
7A



Инв. № подл. Подпись и дата Взам. инв. №

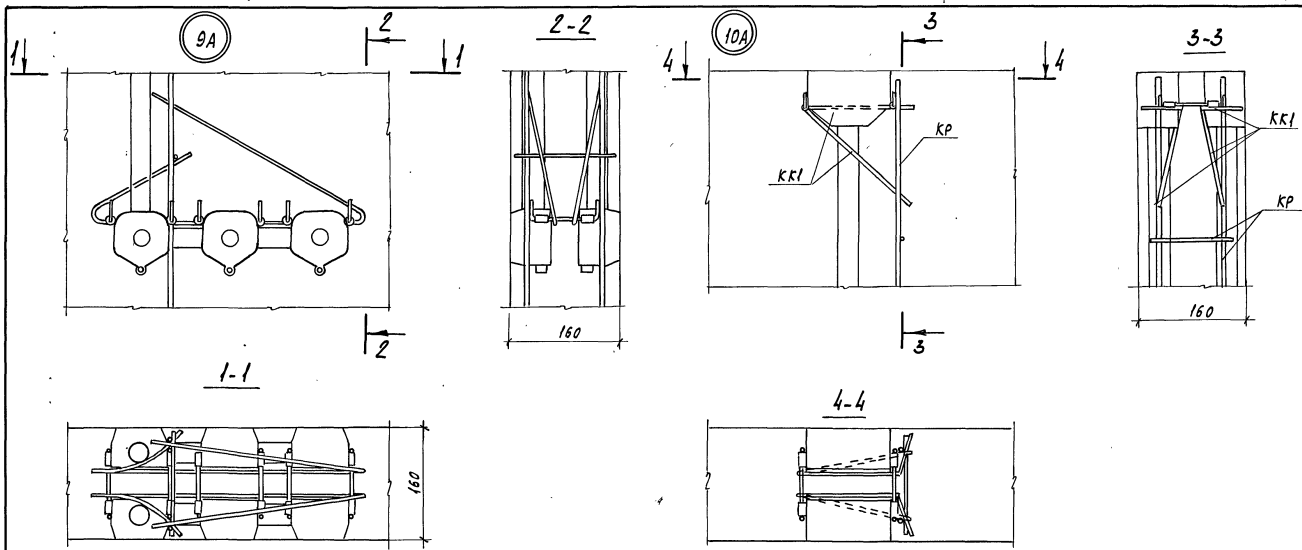
|             |            |           |       |                             |                |      |        |
|-------------|------------|-----------|-------|-----------------------------|----------------|------|--------|
| Привязан    |            |           |       | 97.89-НЖ2.1-3.1 00.00.00.12 |                |      |        |
| И.в. А.П.И. | Печерин    | 94-       | 08.89 | Узел армирования            | Стадия         | Лист | Листов |
| Гл. конст.  | Родашкевич | 1/2       |       |                             | Р              | 1    | 1      |
| Рук. гр.    | Стафредова | 1/5       |       |                             | СНБЗНИНЭП      |      |        |
| Разраб.     | Степанова  | С.С.      |       |                             | г. Новосибирск |      |        |
| И.в. №      | Провер.    | Булгакова | М.С.  | 7А                          | Формат А3      |      |        |

Копировал Кириенко



Шиб. № подл. Подпись и дата. Взагл. инв. №

|            |            |             |             |                             |                             |      |        |
|------------|------------|-------------|-------------|-----------------------------|-----------------------------|------|--------|
| привязан:  |            |             |             | 97.89-ИЖ2.1-3.1 00.00.00 Д2 |                             |      |        |
| Нач. АП.И  | П.Черны    | <i>В.В.</i> | 08.89       | Узел армирования<br>8А      | Стадия                      | Лист | Листов |
| Гл. конст. | Радашкевич | <i>В.В.</i> |             |                             | Р                           | 1    | 1      |
| Рук. зр.   | Сабуредово | <i>В.В.</i> |             |                             | СибЗНИИЭП<br>г. Новосибирск |      |        |
| Разраб.    | Степанова  | <i>С.С.</i> |             |                             | формат А3                   |      |        |
| ИЖ. №      | Провер.    | Билгалова   | <i>В.В.</i> | Копировал: <i>степанов</i>  |                             |      |        |



Инв. № подл. Прислать в 2-х экземплярах.

|          |  |  |  |           |  |           |  |      |  |       |  |                              |  |  |
|----------|--|--|--|-----------|--|-----------|--|------|--|-------|--|------------------------------|--|--|
| Привязан |  |  |  | Инч. АПМ  |  | Почерин   |  | 9/2  |  | 08.89 |  | 97.89-НЖ2.1-3.1 00.00.00.1.2 |  |  |
|          |  |  |  | А. конст. |  | Радищевич |  | И.И. |  |       |  | Узлы армирования             |  |  |
|          |  |  |  | Рук. гр.  |  | Степанова |  | С.С. |  |       |  | Стадия                       |  |  |
|          |  |  |  | Проект.   |  | Бухагова  |  | Л.С. |  |       |  | Лист                         |  |  |
| Инв. №   |  |  |  | Провер.   |  | Бухагова  |  | Л.С. |  |       |  | Листов                       |  |  |
|          |  |  |  |           |  |           |  |      |  |       |  | Р                            |  |  |
|          |  |  |  |           |  |           |  |      |  |       |  | 1                            |  |  |
|          |  |  |  |           |  |           |  |      |  |       |  | 1                            |  |  |
|          |  |  |  |           |  |           |  |      |  |       |  | СНБЗНИИЭП                    |  |  |
|          |  |  |  |           |  |           |  |      |  |       |  | г. Новосибирск               |  |  |
|          |  |  |  |           |  |           |  |      |  |       |  | Формат А3                    |  |  |
|          |  |  |  |           |  |           |  |      |  |       |  | Копировал Куриенко           |  |  |

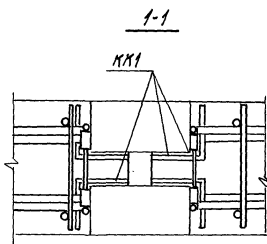
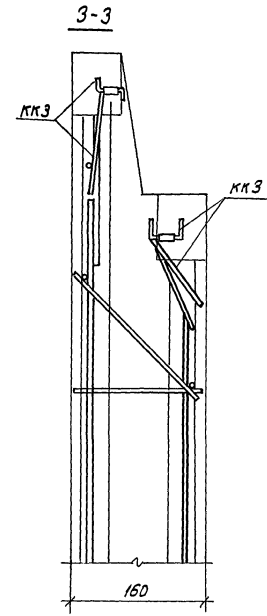
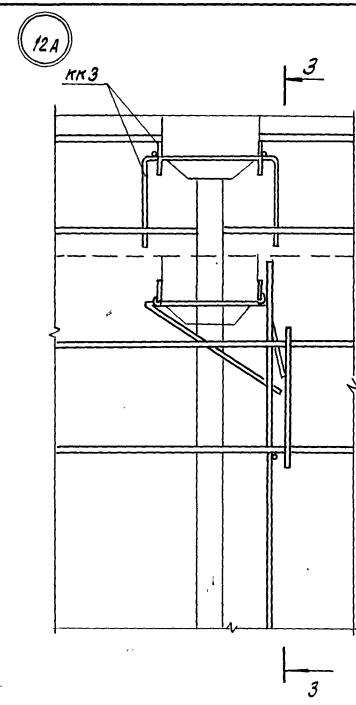
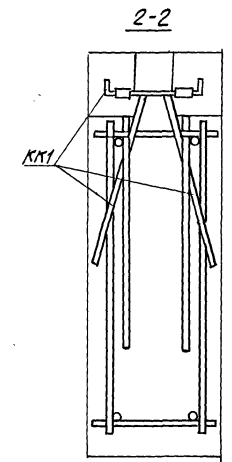
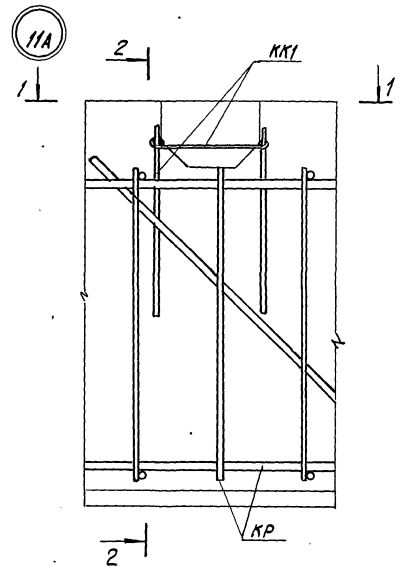
97.89-НЖ2.1-3.1 00.00.00.1.2

Узлы армирования  
9А, 10А

Стадия Лист Листов  
Р 1 1  
СНБЗНИИЭП  
г. Новосибирск

Копировал Куриенко

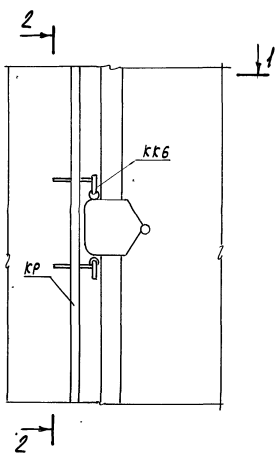
Формат А3



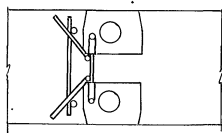
Линь. № подл. | Подпись и дата | Взам. инв. №

|           |            |            |           |                                |                             |      |        |
|-----------|------------|------------|-----------|--------------------------------|-----------------------------|------|--------|
| Привязан  |            |            |           | 97.89-ИЖ 2.1-3.1 00.00.00 Д2   |                             |      |        |
| Иж.АПМ-1  | печерин    | <i>Иж</i>  | 08.89     | Узлы армирования<br>11 А, 12 А | Стация                      | Лист | Листов |
| Л.констр. | Радзихевич | <i>Иж</i>  |           |                                | Р                           | 1    | 1      |
| Рук. гр.  | Стабредова | <i>Иж</i>  |           |                                | СибЗНИИЭП<br>г. Новосибирск |      |        |
| Разраб.   | Степанова  | <i>Сиб</i> |           |                                | Формат: А3                  |      |        |
| Инв. №    | Провер.    | Булгакова  | <i>Иж</i> | Копировал: Тимофеева           |                             |      |        |

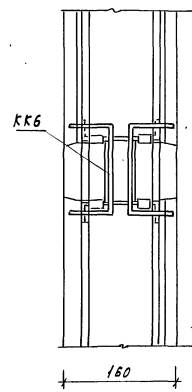
13А



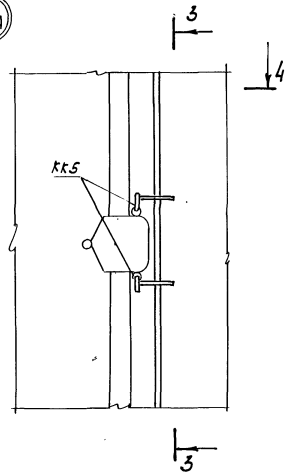
1-1



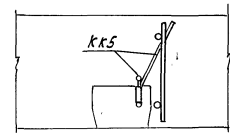
2-2



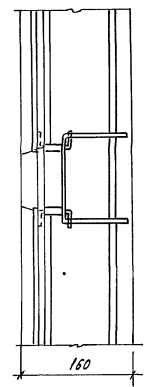
14А



4-4



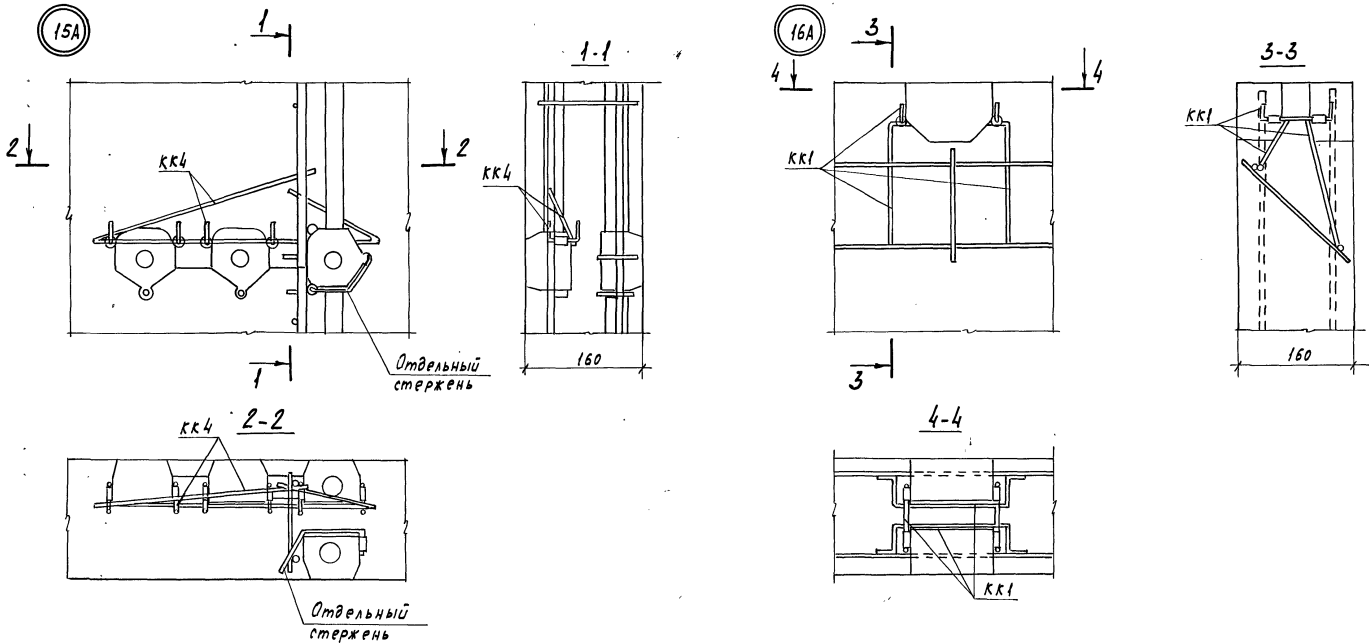
3-3



Инв.№ табл. Разреш. и дата Взам.инв.№

|          |          |           |           |       |                              |                             |      |        |
|----------|----------|-----------|-----------|-------|------------------------------|-----------------------------|------|--------|
| Привязан |          |           |           | Инв.№ |                              | 97.89-НЖ2.1-3.1 00.00.00А 2 |      |        |
|          | И.конст. | Л.печерин | М.к.      | 08.89 | Узлы армирования<br>13А, 14А | Стадия                      | Лист | Листов |
|          | Разраб.  | Степанова | Булгакова |       |                              | Р                           | 1    | 1      |
|          | Провер.  | Булгакова | Булгаков  |       |                              | СНБЗНИНЭП<br>г.Новосицирск  |      |        |

Копировал Кириенко Формат А3

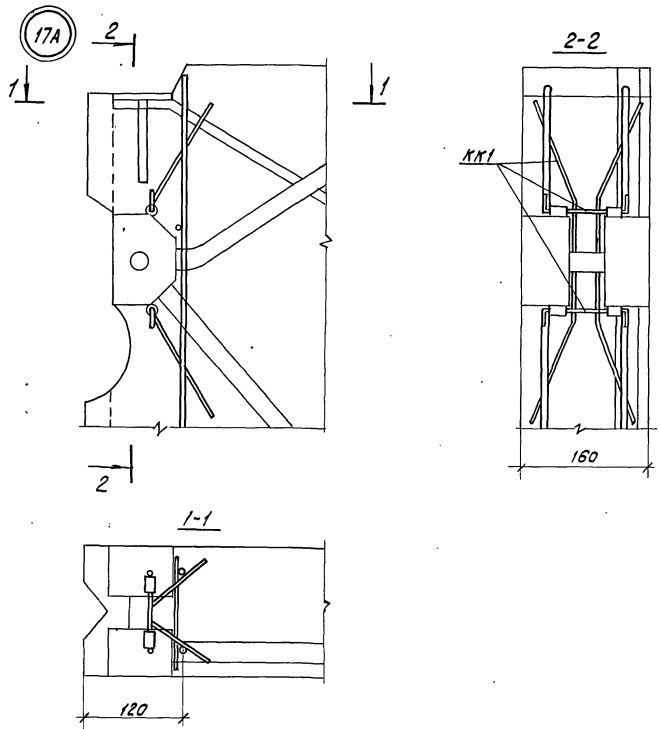


Исполн. Подпись и дата. Взам. инв. №

|          |                      |                   |        |                              |                              |
|----------|----------------------|-------------------|--------|------------------------------|------------------------------|
| Привязан |                      |                   |        | 97.89-ИЖ 2.1-3.1 00.00.00.12 |                              |
|          | Исполн.              | Провер.           | Инв. № | 08.89                        | Узлы армирования<br>15А, 16А |
|          | И. конст. Радзюкевич | Провер. Степанова |        |                              |                              |
|          | Рук. гр. Стадредова  | Провер. Булакова  |        |                              | Стадия Лист Листов<br>Р 1 1  |
|          | Разрад. Степанова    | Провер. Мичур     |        |                              | СНБЗНИЭП<br>г. Новосибирск   |

Копировал Кириенко Формат А3





Шифр, № листа, Подпись и дата, Взам. инв. №

|          |  |  |  |                               |            |                             |       |
|----------|--|--|--|-------------------------------|------------|-----------------------------|-------|
|          |  |  |  | 97.89-ИЖС.2.1-3.1 00.00.00 Д2 |            |                             |       |
| Привязан |  |  |  | Исх. АПМ                      | Печерин    | ЯА                          | 08.89 |
|          |  |  |  | И. конст.                     | Радашкевич | ЯА                          |       |
| Шифр. №  |  |  |  | Рук. гр.                      | Сабурова   | ЯА                          |       |
|          |  |  |  | Разраб.                       | Степанова  | Сася                        |       |
|          |  |  |  | Провер.                       | Булгакова  | Жуль                        |       |
|          |  |  |  | Узел армирования<br>17 А      |            | Стадия Лист Листов<br>Р Т Т |       |
|          |  |  |  | СибЗНИИЭП<br>г. Новосибирск   |            |                             |       |

Копировал: Тимофеева

Формат: А3

Рис. 1

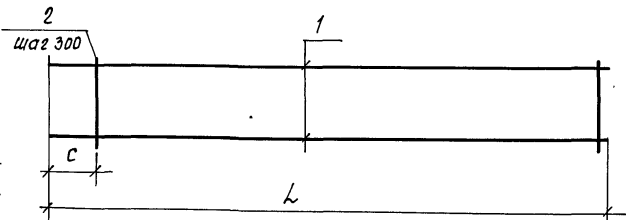
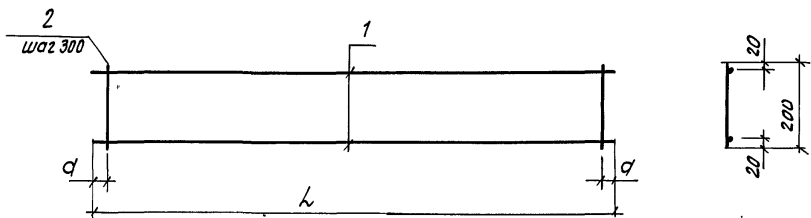


Рис. 2



Размер «а» - свободный конец в пределах шага

| Формат | Зона | Поз. | Обозначение | Наименование                 | кол. | Примечание |
|--------|------|------|-------------|------------------------------|------|------------|
|        |      |      |             | 97.89-ИЖ 2.1-3.1 00.00.01    |      | КР1        |
|        |      |      |             | <u>Детали</u>                |      |            |
| Б4     |      | 1    |             | φ58рI ГОСТ 6727-80*, l=2590  | 2    | 0,37кг     |
| Б4     |      | 2    |             | φ48рI ГОСТ 6727-80*, l=140   | 8    | 0,01кг     |
|        |      |      |             | 97.89-ИЖ 2.1-3.1 00.00.01-01 |      | КР2        |
|        |      |      |             | <u>Детали</u>                |      |            |
| Б4     |      | 1    |             | φ58рI ГОСТ 6727-80*, l=2590  | 2    | 0,37кг     |
| Б4     |      | 2    |             | φ48рI ГОСТ 6727-80*, l=140   | 7    | 0,01кг     |
|        |      |      |             | 97.89-ИЖ 2.1-3.1 00.00.01-02 |      | КР3        |
|        |      |      |             | <u>Детали</u>                |      |            |
| Б4     |      | 1    |             | φ58рI ГОСТ 6727-80*, l=5730  | 2    | 0,81кг     |
| Б4     |      | 2    |             | φ48рI ГОСТ 6727-80*, l=200   | 19   | 0,02кг     |
|        |      |      |             | 97.89-ИЖ 2.1-3.1 00.00.01-03 |      | КР4        |
|        |      |      |             | <u>Детали</u>                |      |            |
| Б4     |      | 1    |             | φ58рI ГОСТ 6727-80*, l=3800  | 2    | 0,54кг     |
| Б4     |      | 2    |             | φ48рI ГОСТ 6727-80*, l=200   | 13   | 0,02кг     |
|        |      |      |             | 97.89-ИЖ 2.1-3.1 00.00.01-04 |      | КР5        |
|        |      |      |             | <u>Детали</u>                |      |            |
| Б4     |      | 1    |             | φ58рI ГОСТ 6727-80*, l=3500  | 2    | 0,49кг     |
| Б4     |      | 2    |             | φ48рI ГОСТ 6727-80*, l=200   | 12   | 0,02кг     |
|        |      |      |             | 97.89-ИЖ 2.1-3.1 00.00.01-05 |      | КР6        |
|        |      |      |             | <u>Детали</u>                |      |            |
| Б4     |      | 1    |             | φ58рI ГОСТ 6727-80*, l=900   | 2    | 0,13кг     |
| Б4     |      | 2    |             | φ48рI ГОСТ 6727-80*, l=200   | 3    | 0,02кг     |

| Обозначение               | Марка | Рис | L    | c   | Масса, кг |
|---------------------------|-------|-----|------|-----|-----------|
| 97.89-ИЖ 2.1-3.1 00.00.01 | КР1   | 1   | 2590 | 270 | 0,82      |
| -01                       | КР2   | 1   | 2590 | 475 | 0,81      |
| -02                       | КР3   | 2   | 5730 |     | 2,00      |
| -03                       | КР4   | 2   | 3800 |     | 1,34      |
| -04                       | КР5   | 2   | 3500 |     | 1,22      |
| -05                       | КР6   | 2   | 900  |     | 0,32      |

Привязан:

|            |            |       |
|------------|------------|-------|
| Нач. АПМ.  | печерин    | 08.89 |
| Гл. конст. | Родашкевич |       |
| Гл. спец.  | Миркин     |       |
| рук. зр.   | Габриэлова |       |
| Провер.    | Булгакова  |       |
| Разраб.    | Ителанова  |       |

97.89-ИЖ 2.1-3.1 00.00.01

каркасы  
КР1÷КР6

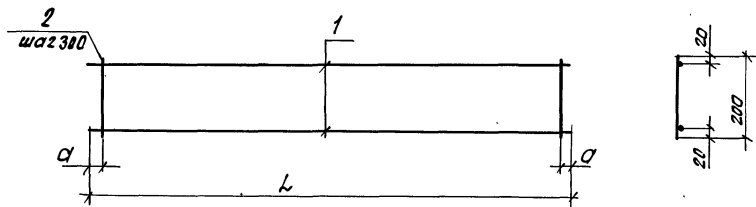
|                             |      |        |
|-----------------------------|------|--------|
| Стадия                      | Лист | Листов |
| Р                           | 1    | 1      |
| СибЗНИИЭП<br>г. Новосибирск |      |        |

Копировал: Опеарки

Формат А3

ИЖ. № подл. Подпись и дата

ИЖ. №



Размер „а“ - свободный конец в пределах шага.

| Формат<br>листа | Поз. | Обозначение | Наименование                 | кол. | Примечание |
|-----------------|------|-------------|------------------------------|------|------------|
|                 |      |             | 97.89-ИЖ 2.1-3.1 00.00.02    |      | кр7        |
|                 |      |             | <u>Детали</u>                |      |            |
| Б4              | 1    |             | φ58рI ГОСТ 6727-80*, l=2820  | 2    | 0,40 кг    |
| Б4              | 2    |             | φ48рI ГОСТ 6727-80*, l=200   | 10   | 0,02 кг    |
|                 |      |             | 97.89-ИЖ 2.1-3.1 00.00.02-01 |      | кр8        |
|                 |      |             | <u>Детали</u>                |      |            |
| Б4              | 1    |             | φ58рI ГОСТ 6727-80*, l=2740  | 2    | 0,39 кг    |
| Б4              | 2    |             | φ48рI ГОСТ 6727-80*, l=200   | 9    | 0,02 кг    |
|                 |      |             | 97.89-ИЖ 2.1-3.1 00.00.02-02 |      | кр10       |
|                 |      |             | <u>Детали</u>                |      |            |
| Б4              | 1    |             | φ58рI ГОСТ 6727-80*, l=1150  | 2    | 0,16 кг    |
| Б4              | 2    |             | φ48рI ГОСТ 6727-80*, l=200   | 4    | 0,02 кг    |
|                 |      |             | 97.89-ИЖ 2.1-3.1 00.00.02-03 |      | кр21       |
|                 |      |             | <u>Детали</u>                |      |            |
| Б4              | 1    |             | φ58рI ГОСТ 6727-80*, l=4280  | 2    | 0,60 кг    |
| Б4              | 2    |             | φ48рI ГОСТ 6727-80*, l=200   | 15   | 0,02 кг    |
|                 |      |             | 97.89-ИЖ 2.1-3.1 00.00.02-04 |      | кр22       |
|                 |      |             | <u>Детали</u>                |      |            |
| Б4              | 1    |             | φ58рI ГОСТ 6727-80*, l=3600  | 2    | 0,51 кг    |
| Б4              | 2    |             | φ48рI ГОСТ 6727-80*, l=200   | 12   | 0,02 кг    |
|                 |      |             | 97.89-ИЖ 2.1-3.1 00.00.02-05 |      | кр15       |
|                 |      |             | <u>Детали</u>                |      |            |
| Б4              | 1    |             | φ58рI ГОСТ 6727-80*, l=5460  | 2    | 0,77 кг    |
| Б4              | 2    |             | φ48рI ГОСТ 6727-80*, l=200   | 19   | 0,02 кг    |

| Обозначение               | Марка | L    | Масса, кг |
|---------------------------|-------|------|-----------|
| 97.89-ИЖ 2.1-3.1 00.00.02 | кр7   | 2820 | 1.00      |
| -01                       | кр8   | 2740 | 0.96      |
| -02                       | кр10  | 1150 | 0.40      |
| -03                       | кр21  | 4280 | 1.50      |
| -04                       | кр22  | 3600 | 1.26      |
| -05                       | кр15  | 5460 | 1.92      |

Шифр № табл. Подпись и дата

Привязан:

|            |            |    |       |
|------------|------------|----|-------|
| Нач. Апп.  | печергин   | ВЛ | 08.89 |
| П. констр. | Родашкевич |    |       |
| П. спец.   | Миркин     |    |       |
| Рук. зр.   | Стабредова |    |       |
| Провер.    | Булгакова  |    |       |
| Разраб.    | Евпанаова  |    |       |

97.89-ИЖ 2.1-3.1 00.00.02

Каркасы  
кр7, кр8, кр10, кр21, кр22,  
кр15

| Статус | Лист | Листов |
|--------|------|--------|
| Р      | 1    | 1      |

СибЗНИИЭП  
г. Новосибирск

Копировал: Степанов

Формат А3

Рис.1

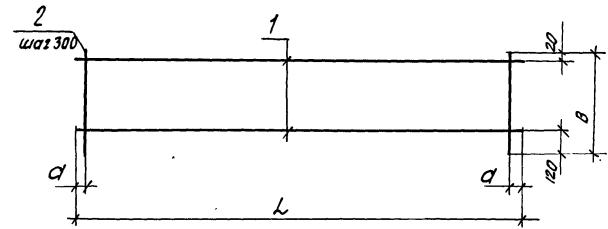
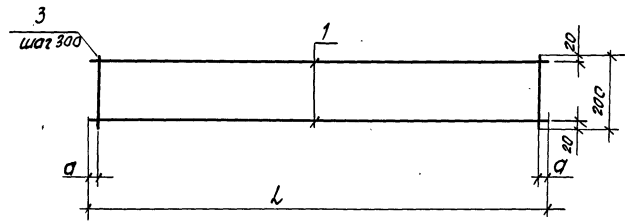


Рис.2



Размер, 'a' - свободный конец в пределах шва

| Обозначение               | Марка | Рис. | l    | b   | Масса, кг |
|---------------------------|-------|------|------|-----|-----------|
| 97.89-ИЖ.2.1-3.1 00.00.03 | КР13  | 1    | 2540 | 500 | 1.12      |
| -01                       | КР14  | 1    | 4280 | 240 | 1.50      |
| -02                       | КР16  | 1    | 2540 | 340 | 0.99      |
| -03                       | КР17  | 1    | 3790 | 250 | 1.32      |
| -04                       | КР19  | 1    | 3640 | 250 | 1.26      |
| -05                       | КР18  | 2    | 5590 |     | 1.96      |

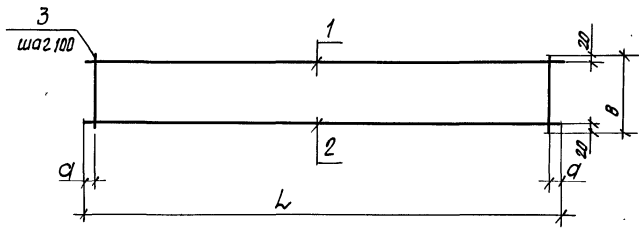
ИДВ. № подл. Листы и вставки в альбоме №

| Формат | Зона | Лист | Обозначение | Наименование                 | кол. | Примечание |
|--------|------|------|-------------|------------------------------|------|------------|
|        |      |      |             | 97.89-ИЖ.2.1-3.1 00.00.03    |      | КР13       |
|        |      |      |             | <u>Детали</u>                |      |            |
| БЧ     | 1    |      |             | ф58рI ГОСТ 6727-80*, l=2540  | 2    | 0,36 кг    |
| БЧ     | 2    |      |             | ф48рI ГОСТ 6727-80*, l=500   | 9    | 0,05 кг    |
|        |      |      |             | 97.89-ИЖ.2.1-3.1 00.00.03-01 |      | КР14       |
|        |      |      |             | <u>Детали</u>                |      |            |
| БЧ     | 1    |      |             | ф58рI ГОСТ 6727-80*, l=4280  | 2    | 0,60 кг    |
| БЧ     | 2    |      |             | ф48рI ГОСТ 6727-80*, l=240   | 15   | 0,02 кг    |
|        |      |      |             | 97.89-ИЖ.2.1-3.1 00.00.03-02 |      | КР16       |
|        |      |      |             | <u>Детали</u>                |      |            |
| БЧ     | 1    |      |             | ф58рI ГОСТ 6727-80*, l=2540  | 2    | 0,36 кг    |
| БЧ     | 2    |      |             | ф48рI ГОСТ 6727-80*, l=340   | 9    | 0,03 кг    |
|        |      |      |             | 97.89-ИЖ.2.1-3.1 00.00.03-03 |      | КР17       |
|        |      |      |             | <u>Детали</u>                |      |            |
| БЧ     | 1    |      |             | ф58рI ГОСТ 6727-80*, l=3790  | 2    | 0,53 кг    |
| БЧ     | 2    |      |             | ф48рI ГОСТ 6727-80*, l=250   | 13   | 0,02 кг    |
|        |      |      |             | 97.89-ИЖ.2.1-3.1 00.00.03-04 |      | КР19       |
|        |      |      |             | <u>Детали</u>                |      |            |
| БЧ     | 1    |      |             | ф58рI ГОСТ 6727-80*, l=3640  | 2    | 0,51 кг    |
| БЧ     | 2    |      |             | ф48рI ГОСТ 6727-80*, l=250   | 12   | 0,02 кг    |
|        |      |      |             | 97.89-ИЖ.2.1-3.1 00.00.03-05 |      | КР18       |
|        |      |      |             | <u>Детали</u>                |      |            |
| БЧ     | 1    |      |             | ф58рI ГОСТ 6727-80* l=5590   | 2    | 0,79 кг    |
| БЧ     | 1    |      |             | ф48рI ГОСТ 6727-80* l=200    | 19   | 0,02 кг    |

привязан:

|              |                 |        |       |                           |
|--------------|-----------------|--------|-------|---------------------------|
| ИДВ. № подл. | Листы и вставки | ИДВ. № | 08.89 | 97.89-ИЖ.2.1-3.1 00.00.03 |
| ИДВ. № подл. | Листы и вставки | ИДВ. № |       | Каркасы                   |
| ИДВ. № подл. | Листы и вставки | ИДВ. № |       | КР13, КР14, КР16 ≠ КР19   |
| ИДВ. № подл. | Листы и вставки | ИДВ. № |       | Станд. Лист Листов        |
| ИДВ. № подл. | Листы и вставки | ИДВ. № |       | СВЗНИИЭП                  |
| ИДВ. № подл. | Листы и вставки | ИДВ. № |       | г. Новосибирск            |

Копировал: теория формат А3



размер "d" - свободный конец в пределах шага

| Обозначение              | Марка | L    | B   | масса, кг |
|--------------------------|-------|------|-----|-----------|
| 97.89-ИЖ2.1-3.1 00.00.04 | КР12  | 1960 | 380 | 3.51      |
| -01                      | КР23  | 1340 | 380 | 2.37      |
| -02                      | КР24  | 2300 | 380 | 4.10      |
| -03                      | КР34  | 1700 | 140 | 2.52      |
| -04                      | КР40  | 1600 | 380 | 2.85      |

| Формат | Зона | Лист | Обозначение | Наименование                  | кол. | Примечание |
|--------|------|------|-------------|-------------------------------|------|------------|
|        |      |      |             | 97.89-ИЖ2.1-3.1 00.00.04      |      | КР12       |
|        |      |      |             | <u>Детали</u>                 |      |            |
| Б4     |      | 1    |             | φ12АIII ГОСТ 5781-82*, L=1960 | 1    | 1,74 кг    |
| Б4     |      | 2    |             | φ8АIII ГОСТ 5781-82*, L=1960  | 1    | 0,77 кг    |
| Б4     |      | 3    |             | φ58pI ГОСТ 6727-80*, L=380    | 20   | 0,05 кг    |
|        |      |      |             | 97.89-ИЖ2.1-3.1 00.00.04-01   |      | КР23       |
|        |      |      |             | <u>Детали</u>                 |      |            |
| Б4     |      | 1    |             | φ12АIII ГОСТ 5781-82*, L=1340 | 1    | 1,19 кг    |
| Б4     |      | 2    |             | φ8АIII ГОСТ 5781-82*, L=1340  | 1    | 0,53 кг    |
| Б4     |      | 3    |             | φ58pI ГОСТ 6727-80*, L=380    | 13   | 0,05 кг    |
|        |      |      |             | 97.89-ИЖ2.1-3.1 00.00.04-02   |      | КР24       |
|        |      |      |             | <u>Детали</u>                 |      |            |
| Б4     |      | 1    |             | φ12АIII ГОСТ 5781-82*, L=2300 | 1    | 2,04 кг    |
| Б4     |      | 2    |             | φ8АIII ГОСТ 5781-82*, L=2300  | 1    | 0,91 кг    |
| Б4     |      | 3    |             | φ58pI ГОСТ 6727-80*, L=380    | 23   | 0,05 кг    |
|        |      |      |             | 97.89-ИЖ2.1-3.1 00.00.04-03   |      | КР34       |
|        |      |      |             | <u>Детали</u>                 |      |            |
| Б4     |      | 1    |             | φ12АIII ГОСТ 5781-82* L=1700  | 1    | 1,51 кг    |
| Б4     |      | 2    |             | φ8АIII ГОСТ 5781-82* L=1700   | 1    | 0,67 кг    |
| Б4     |      | 3    |             | φ58pI ГОСТ 6727-80* L=140     | 17   | 0,02 кг    |
|        |      |      |             | 97.89-ИЖ2.1-3.1 00.00.04-04   |      | КР40       |
|        |      |      |             | <u>Детали</u>                 |      |            |
| Б4     |      | 1    |             | φ12АIII ГОСТ 5781-82* L=1600  | 1    | 1,42 кг    |
| Б4     |      | 2    |             | φ8АIII ГОСТ 5781-82* L=1600   | 1    | 0,63 кг    |
| Б4     |      | 3    |             | φ58pI ГОСТ 6727-80* L=380     | 16   | 0,05 кг    |

Лист № подл. Изменился и дата

Привязка:

|             |            |    |       |
|-------------|------------|----|-------|
| Инж. АПМ    | Печерин    | ВЛ | 19.89 |
| Гл. констр. | Радашкевич | ВЛ |       |
| Гл. спец.   | Миркин     | ВЛ |       |
| Рук. цр.    | Бабаредава | ВЛ |       |
| Провер.     | Булгакова  | ВЛ |       |
| Разраб.     | Степанова  | СЛ |       |

97.89-ИЖ2.1-3.1 00.00.04

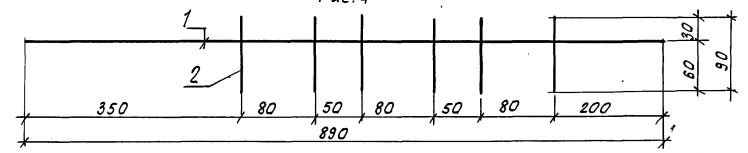
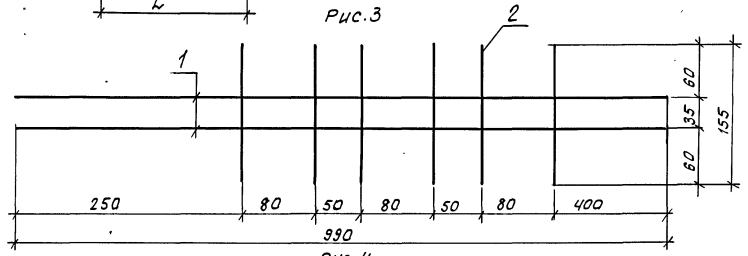
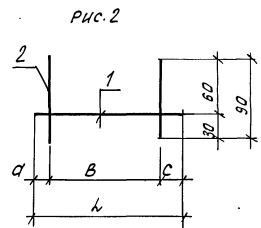
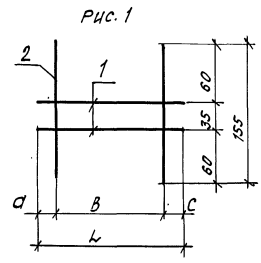
Каркасы  
КР12, КР23, КР24, КР34, КР40

|         |      |        |
|---------|------|--------|
| Каталог | Лист | Листов |
| Р       | 1    | 1      |

СибНИИЦЭП  
г. Новосибирск

Копировал: Степанова

формат А3



| Обозначение              | Марка | Рис. | L   | B   | д   | с   | Масса, кг |
|--------------------------|-------|------|-----|-----|-----|-----|-----------|
| 97.89-ИЖ2.1-3.1 00.00.05 | КК1   | 1    | 580 | 120 | 260 | 200 | 0,12      |
| -01                      | КК2   | 3    | —   | —   | —   | —   | 0,24      |
| -02                      | КК3   | 2    | 520 | 120 | 150 | 250 | 0,07      |
| -03                      | КК4   | 4    | —   | —   | —   | —   | 0,14      |
| -04                      | КК5   | 2    | 280 | 80  | 100 | 100 | 0,04      |
| -05                      | КК6   | 1    | 280 | 80  | 100 | 100 | 0,06      |

| Формат | В.чл.р. | №пз. | Обозначение | Наименование                | кол. | Примечание |
|--------|---------|------|-------------|-----------------------------|------|------------|
|        |         |      |             | 97.89-ИЖ2.1-3.1 00.00.05    |      | КК1        |
|        |         |      |             | Детали                      |      |            |
| Б.Ч.   | 1       |      |             | φ48PI ГОСТ 6727-80*, l=580  | 2    | 0,05 кг    |
| Б.Ч.   | 2       |      |             | φ48PI ГОСТ 6727-80*, l=155  | 2    | 0,01 кг    |
|        |         |      |             | 97.89-ИЖ2.1-3.1 00.00.05-01 |      | КК2        |
|        |         |      |             | Детали                      |      |            |
| Б.Ч.   | 1       |      |             | φ48PI ГОСТ 6727-80*, l=990  | 2    | 0,09 кг    |
| Б.Ч.   | 2       |      |             | φ48PI ГОСТ 6727-80*, l=155  | 6    | 0,01 кг    |
|        |         |      |             | 97.89-ИЖ2.1-3.1 00.00.05-02 |      | КК3        |
|        |         |      |             | Детали                      |      |            |
| Б.Ч.   | 1       |      |             | φ48PI ГОСТ 6727-80*, l=520  | 1    | 0,05 кг    |
| Б.Ч.   | 2       |      |             | φ48PI ГОСТ 6727-80*, l=90   | 2    | 0,01 кг    |
|        |         |      |             | 97.89-ИЖ2.1-3.1 00.00.05-03 |      | КК4        |
|        |         |      |             | Детали                      |      |            |
| Б.Ч.   | 1       |      |             | φ48PI ГОСТ 6727-80*, l=890  | 1    | 0,08 кг    |
| Б.Ч.   | 2       |      |             | φ48PI ГОСТ 6727-80*, l=90   | 6    | 0,01 кг    |
|        |         |      |             | 97.89-ИЖ2.1-3.1 00.00.05-04 |      | КК5        |
|        |         |      |             | Детали                      |      |            |
| Б.Ч.   | 1       |      |             | φ48PI ГОСТ 6727-80*, l=280  | 1    | 0,02 кг    |
| Б.Ч.   | 2       |      |             | φ48PI ГОСТ 6727-80*, l=90   | 2    | 0,01 кг    |
|        |         |      |             | 97.89-ИЖ2.1-3.1 00.00.05-05 |      | КК6        |
|        |         |      |             | Детали                      |      |            |
| Б.Ч.   | 1       |      |             | φ48PI ГОСТ 6727-80*, l=280  | 2    | 0,02 кг    |
| Б.Ч.   | 2       |      |             | φ48PI ГОСТ 6727-80*, l=155  | 2    | 0,01 кг    |

Ш.№. 19-подл. Подписаны и даты

Привязан:

|           |            |       |
|-----------|------------|-------|
| И.чл.п.к. | Печеркин   | 97.89 |
| Гл.инж.   | Радзихевич |       |
| М.инж.    | Миркин     |       |
| Р.чл.зр.  | Стародубов |       |
| Пров.р.   | Билегилова |       |
| Разраб.   | Степанова  |       |

97.89-ИЖ2.1-3.1 00.00.05

Каркасы  
КК1 ÷ КК6

|        |      |        |
|--------|------|--------|
| Станд. | Лист | Листов |
| Р      | 1    | 1      |

СибЗНЦИЭП  
г. Новосибирск

копирован: авторские

Формат А3

Рис. 1

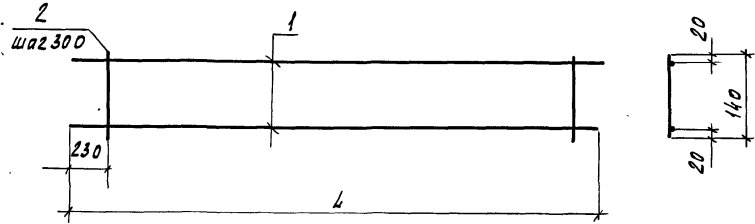
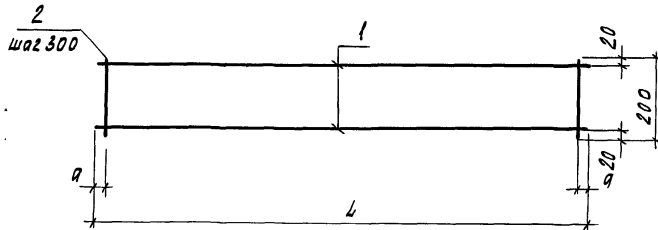


Рис. 2



Размер „а“ - свободный конец в пределах шага

| Формат | Зона | Пос. | Обозначение | Наименование                | Кол. | Примечание |
|--------|------|------|-------------|-----------------------------|------|------------|
|        |      |      |             | 97.89-НЖ2.1-3.1 00.00.06    |      | КР25       |
|        |      |      |             | <u>Детали</u>               |      |            |
| Б4     |      | 1    |             | φ5ВрГ ГОСТ 6727-80*, L=1960 | 2    | 0.28       |
| Б4     |      | 2    |             | φ4ВрГ ГОСТ 6727-80*, L=140  | 6    | 0.01       |
|        |      |      |             | 97.89-НЖ2.1-3.1 00.00.06-01 |      | КР26       |
|        |      |      |             | <u>Детали</u>               |      |            |
| Б4     |      | 1    |             | φ5ВрГ ГОСТ 6727-80*, L=4220 | 2    | 0.60       |
| Б4     |      | 2    |             | φ4ВрГ ГОСТ 6727-80*, L=200  | 14   | 0.02       |
|        |      |      |             | 97.89-НЖ2.1-3.1 00.00.06-02 |      | КР27       |
|        |      |      |             | <u>Детали</u>               |      |            |
| Б4     |      | 1    |             | φ5ВрГ ГОСТ 6727-80*, L=3200 | 2    | 0.45       |
| Б4     |      | 2    |             | φ4ВрГ ГОСТ 6727-80*, L=200  | 11   | 0.02       |
|        |      |      |             | 97.89-НЖ2.1-3.1 00.00.06-03 |      | КР28       |
|        |      |      |             | <u>Детали</u>               |      |            |
| Б4     |      | 1    |             | φ5ВрГ ГОСТ 6727-80*, L=1320 | 2    | 0.19       |
| Б4     |      | 2    |             | φ4ВрГ ГОСТ 6727-80*, L=200  | 5    | 0.02       |
|        |      |      |             | 97.89-НЖ2.1-3.1 00.00.06-04 |      | КР29       |
|        |      |      |             | <u>Детали</u>               |      |            |
| Б4     |      | 1    |             | φ5ВрГ ГОСТ 6727-80*, L=900  | 2    | 0.13       |
| Б4     |      | 2    |             | φ4ВрГ ГОСТ 6727-80*, L=140  | 2    | 0.01       |
|        |      |      |             | 97.89-НЖ2.1-3.1 00.00.06-05 |      | КР30       |
|        |      |      |             | <u>Детали</u>               |      |            |
| Б4     |      | 1    |             | φ5ВрГ ГОСТ 6727-80*, L=1080 | 2    | 0.15       |
| Б4     |      | 2    |             | φ4ВрГ ГОСТ 6727-80*, L=140  | 3    | 0.01       |

Инв. № подл. / Подпись и дата / Изм. инв. №

| Обозначение              | Марка | Рис. | L    | Масса, кг |
|--------------------------|-------|------|------|-----------|
| 97.89-НЖ2.1-3.1 00.00.06 | КР25  | 1    | 1960 | 0.62      |
| -01                      | КР26  | 2    | 4220 | 1.48      |
| -02                      | КР27  | 2    | 3200 | 1.12      |
| -03                      | КР28  | 2    | 1320 | 0.48      |
| -04                      | КР29  | 1    | 900  | 0.29      |
| -05                      | КР30  | 1    | 1080 | 0.33      |

Привязан

|         |           |          |          |           |
|---------|-----------|----------|----------|-----------|
| И.конт. | И. спец.  | Рук. гр. | Провер.  | Разрад.   |
| Печерин | Радзкевич | Миркин   | Стадрова | Булгакова |
| 08.89   |           |          |          |           |

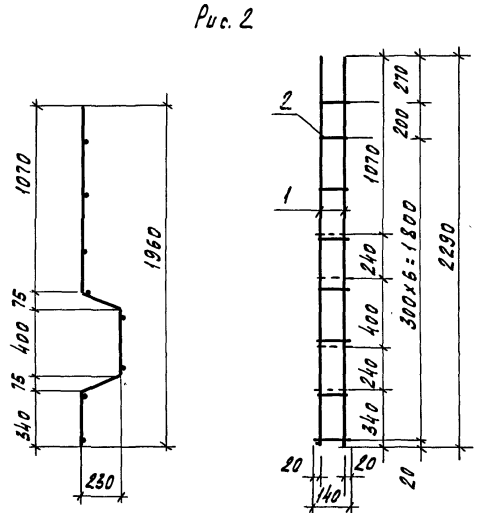
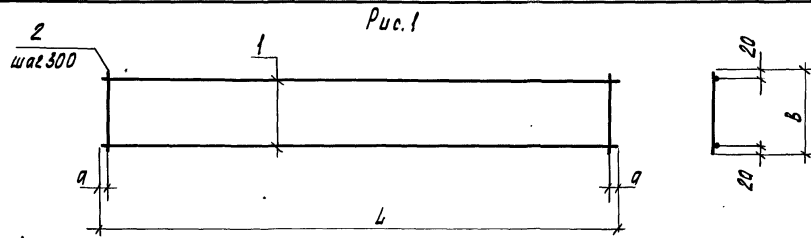
97.89-НЖ2.1-3.1 00.00.06

Каркасы  
КР25 ÷ КР30

|                             |      |        |
|-----------------------------|------|--------|
| Студия                      | Лист | Листов |
| Р                           | 1    | 1      |
| СНБЗНИИЭП<br>г. Новосибирск |      |        |

Копировал Кириенко

Формат А3



| Обозначение              | Марка | Рис. | L    | b   | Масса, кг |
|--------------------------|-------|------|------|-----|-----------|
| 97.89-НЖ2.1-3.1 00.00.07 | КР31  | 1    | 520  | 200 | 0.20      |
| -01                      | КР32  | 1    | 2740 | 140 | 0.87      |
| -02                      | КР33  | 1    | 4840 | 200 | 1.68      |
| -03                      | КР20  | 1    | 1400 | 200 | 0.50      |
| -04                      | КР35  | 2    |      |     | 0.72      |
| -05                      | КР41  | 1    | 700  | 200 | 0.26      |

| Формат | Зона | Лист | Обозначение | Наименование                | Кол. | Примечание |
|--------|------|------|-------------|-----------------------------|------|------------|
|        |      |      |             | 97.89-НЖ2.1-3.1 00.00.07    |      | КР31       |
|        |      |      |             | Детали                      |      |            |
| Б4     | 1    |      |             | φ58рГ ГОСТ6727-80*, l=520   | 2    | 0.08 кг    |
| Б4     | 2    |      |             | φ48рГ ГОСТ6727-80*, l=200   | 3    | 0.02 кг    |
|        |      |      |             | 97.89-НЖ2.1-3.1 00.00.07-01 |      | КР32       |
|        |      |      |             | Детали                      |      |            |
| Б4     | 1    |      |             | φ58рГ ГОСТ6727-80*, l=2740  | 2    | 0.39 кг    |
| Б4     | 2    |      |             | φ48рГ ГОСТ6727-80*, l=140   | 9    | 0.01 кг    |
|        |      |      |             | 97.89-НЖ2.1-3.1 00.00.07-02 |      | КР33       |
|        |      |      |             | Детали                      |      |            |
| Б4     | 1    |      |             | φ58рГ ГОСТ6727-80*, l=4840  | 2    | 0.68 кг    |
| Б4     | 2    |      |             | φ48рГ ГОСТ6727-80*, l=200   | 16   | 0.02 кг    |
|        |      |      |             | 97.89-НЖ2.1-3.1 00.00.07-03 |      | КР20       |
|        |      |      |             | Детали                      |      |            |
| Б4     | 1    |      |             | φ58рГ ГОСТ6727-80*, l=1400  | 2    | 0.20 кг    |
| Б4     | 2    |      |             | φ48рГ ГОСТ6727-80*, l=200   | 5    | 0.02 кг    |
|        |      |      |             | 97.89-НЖ2.1-3.1 00.00.07-04 |      | КР35       |
|        |      |      |             | Детали                      |      |            |
| Б4     | 1    |      |             | φ58рГ ГОСТ6727-80*, l=2290  | 2    | 0.32 кг    |
| Б4     | 2    |      |             | φ48рГ ГОСТ6727-80*, l=140   | 8    | 0.01 кг    |
|        |      |      |             | 97.89-НЖ2.1-3.1 00.00.07-05 |      | КР41       |
|        |      |      |             | Детали                      |      |            |
| Б4     | 1    |      |             | φ58рГ ГОСТ6727-80*, l=700   | 2    | 0.10 кг    |
| Б4     | 2    |      |             | φ48рГ ГОСТ6727-80*, l=200   | 3    | 0.02 кг    |

Инв. № подл. Подпись и дата. Взам. инв. №

Размер „а“ - свободный конец в пределах шага

Привязан

Инв. №

|           |             |     |       |                          |
|-----------|-------------|-----|-------|--------------------------|
| Науч. АПМ | Легушин     | 94- | 08.89 | 97.89-НЖ2.1-3.1 00.00.07 |
| Л. конст. | Рудашкевич  |     |       |                          |
| Л. спец.  | Миркин      |     |       |                          |
| Рук. гр.  | Стародубова |     |       |                          |
| Провер.   | Булгакова   |     |       |                          |
| Разрад.   | Степанова   |     |       |                          |

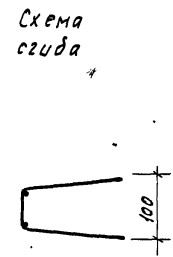
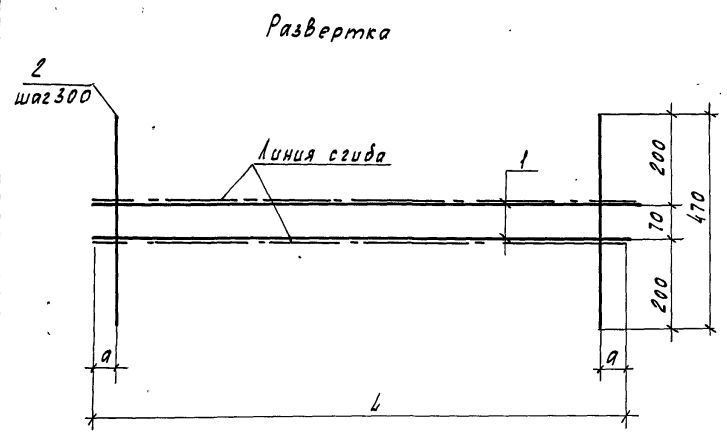
Каркасы  
КР31 ÷ КР33, КР20, КР35,  
КР41.

Стадия Лист Листов  
Р 1 1  
СНБЗНИНЭП  
г. Новосибирск

Копировал Куриченко

Формат А3





| Формат | Зона | Пос. | Обозначение | Наименование                | Кол. | Примечание |
|--------|------|------|-------------|-----------------------------|------|------------|
|        |      |      |             | 97.89-НЖ2.1-3.1 00.00.08    |      | КР11       |
|        |      |      |             | <u>Детали</u>               |      |            |
| БУ     | 1    |      |             | φ58рГ ГОСТ 6727-80*, l=2550 | 2    | 0.36       |
| БУ     | 2    |      |             | φ48рГ ГОСТ 6727-80*, l=470  | 9    | 0.04       |
|        |      |      |             | 97.89-НЖ2.1-3.1 00.00.08-01 |      | КР36       |
|        |      |      |             | <u>Детали</u>               |      |            |
| БУ     | 1    |      |             | φ58рГ ГОСТ 6727-80*, l=1000 | 2    | 0.141      |
| БУ     | 2    |      |             | φ48рГ ГОСТ 6727-80*, l=470  | 4    | 0.04       |
|        |      |      |             | 97.89-НЖ2.1-3.1 00.00.08-02 |      | КР37       |
|        |      |      |             | <u>Детали</u>               |      |            |
| БУ     | 1    |      |             | φ58рГ ГОСТ 6727-80*, l=930  | 2    | 0.13       |
| БУ     | 2    |      |             | φ48рГ ГОСТ 6727-80*, l=470  | 3    | 0.04       |
|        |      |      |             | 97.89-НЖ2.1-3.1 00.00.08-03 |      | КР38       |
|        |      |      |             | <u>Детали</u>               |      |            |
| БУ     | 1    |      |             | φ58рГ ГОСТ 6727-80*, l=850  | 2    | 0.12       |
| БУ     | 2    |      |             | φ48рГ ГОСТ 6727-80*, l=470  | 3    | 0.04       |
|        |      |      |             | 97.89-НЖ2.1-3.1 00.00.08-04 |      | КР39       |
|        |      |      |             | <u>Детали</u>               |      |            |
| БУ     | 1    |      |             | φ58рГ ГОСТ 6727-80*, l=320  | 2    | 0.05       |
| БУ     | 2    |      |             | φ48рГ ГОСТ 6727-80*, l=470  | 2    | 0.04       |

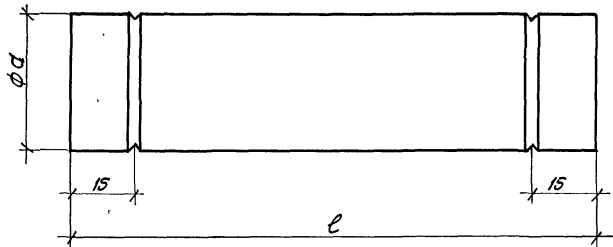
Размер „а“ - свободный конец в пределах шага

| Обозначение              | Марка | L    | Масса, кг |
|--------------------------|-------|------|-----------|
| 97.89-НЖ2.1-3.1 00.00.08 | КР11  | 2550 | 1.08      |
| -01                      | КР36  | 1000 | 0.44      |
| -02                      | КР37  | 930  | 0.38      |
| -03                      | КР38  | 850  | 0.36      |
| -04                      | КР39  | 320  | 0.18      |

|          |  |          |            |     |       |
|----------|--|----------|------------|-----|-------|
| Привязан |  | Нач. АПМ | Печерин    | ФМ  | 08.89 |
|          |  | Инж.ст.  | Радашкевич |     |       |
|          |  | П. спец. | Миркин     |     |       |
|          |  | Рук. гр. | Стародуба  |     |       |
|          |  | Провер.  | Булгакова  | МШС |       |
|          |  | Разрад.  | Степанова  | СШС |       |

|                          |                   |                             |
|--------------------------|-------------------|-----------------------------|
| 97.89-НЖ2.1-3.1 00.00.08 |                   |                             |
| Каркасы                  | КР11, КР36 ÷ КР39 | СНБЗНИИЭП<br>г. Новосибирск |
| Стадия                   | Лист              | Листов                      |
| Р                        | 1                 | 1                           |

Инв. № подл. Подпись и дата Взам. инв. №



| Марка поз. | Обозначение               | Наименование       | кол. | Примечание |
|------------|---------------------------|--------------------|------|------------|
| Тр.1       | 97.89-ИЖ 2.1-3.1 01.00.01 | Труба ПВХ 25т l=70 | 1    | 0.01 кг    |
| Тр.2       | - 01                      | l=110              | 1    | 0.02 кг    |
| Тр.3       | - 02                      | l=410              | 1    | 0.08 кг    |
| Тр.4       | - 03                      | l=650              | 1    | 0.12 кг    |
| Тр.5       | - 04                      | l=750              | 1    | 0.14 кг    |
| Тр.6       | - 05                      | l=810              | 1    | 0.15 кг    |
| Тр.7       | - 06                      | l=920              | 1    | 0.17 кг    |
| Тр.8       | - 07                      | l=1050             | 1    | 0.20 кг    |
| Тр.9       | - 08                      | l=1230             | 1    | 0.23 кг    |
| Тр.10      | - 09                      | l=1360             | 1    | 0.26 кг    |
| Тр.11      | - 10                      | l=1400             | 1    | 0.26 кг    |
| Тр.12      | - 11                      | l=1460             | 1    | 0.28 кг    |
| Тр.13      | - 12                      | l=1510             | 1    | 0.29 кг    |
| Тр.14      | - 13                      | l=1620             | 1    | 0.31 кг    |
| Тр.15      | - 14                      | l=1670             | 1    | 0.32 кг    |
| Тр.16      | - 15                      | l=2020             | 1    | 0.38 кг    |
| Тр.17      | - 16                      | l=2320             | 1    | 0.44 кг    |
| тр. 25     | - 25                      | l=610              | 1    | 0.11 кг    |
| тр. 27     | - 26                      | l=260              | 1    | 0.05 кг    |
| тр. 28     | - 27                      | l=1580             | 1    | 0.30 кг    |
| тр. 29     | - 28                      | l=1020             | 1    | 0.19 кг    |
| тр. 30     | - 29                      | l=680              | 1    | 0.12 кг    |

| Марка поз. | Обозначение                    | Наименование        | кол. | Примечание |
|------------|--------------------------------|---------------------|------|------------|
| Тр. 18     | 97.89-ИЖ 2.1-3.1 01.00.01 - 17 | Труба ПВХ 32т l=70  | 1    | 0.02 кг    |
| Тр.19      | - 18                           | l=250               | 1    | 0.08 кг    |
| Тр.20      | - 19                           | l=410               | 1    | 0.13 кг    |
| Тр.21      | - 20                           | l=650               | 1    | 0.20 кг    |
| Тр.22      | - 21                           | l=920               | 1    | 0.29 кг    |
| Тр.23      | - 22                           | l=1170              | 1    | 0.36 кг    |
| Тр.24      | - 23                           | l=1620              | 1    | 0.50 кг    |
| Тр.25      | - 24                           | l=2020              | 1    | 0.63 кг    |
| Тр.31      | - 30                           | l=1260              | 1    | 0.39 кг    |
| Тр.32      | - 31                           | Труба ПВХ 25т l=300 | 1    | 0.06 кг    |

Полиэтиленовые трубы φ25 и φ32 приняты по ГОСТ 18599-83\*

Инв.№ подл. Стапель и дата Взам. Инв.№

Привязан

|        |        |        |        |
|--------|--------|--------|--------|
| И.в. № | И.в. № | И.в. № | И.в. № |
| И.в. № | И.в. № | И.в. № | И.в. № |
| И.в. № | И.в. № | И.в. № | И.в. № |
| И.в. № | И.в. № | И.в. № | И.в. № |

|                           |  |           |         |
|---------------------------|--|-----------|---------|
| 97.89-ИЖ 2.1-3.1 01.00.01 |  |           |         |
| Трубы полиэтиленовые      |  |           | Стадия  |
| Тр. 1 ÷ Тр. 32            |  |           | Масса   |
|                           |  |           | Масштаб |
| Р                         |  | См. табл. | -       |
| Лист 1                    |  | Листов 1  |         |
| СибЭНИИЭП г. Новосибирск  |  |           |         |

Копировал: Тимофеева

формат: А3

| Марка элемента                               | Изделия арматурные |       |       |               |     |       |               |      |      |     |               |       |      | Изделия закладные |       |              |       |      | Общий расход |       |       |       |
|--|--------------------|-------|-------|---------------|-----|-------|---------------|------|------|-----|---------------|-------|------|-------------------|-------|--------------|-------|------|--------------|-------|-------|-------|
|  | Арматура класса    |       |       |               |     |       |               |      |      |     |               |       |      | Арматура класса   |       | Прокат марки |       |      |              |       |       |       |
|  | Вр I               |       |       | А-I           |     |       | Ас-II         |      |      |     | А-III         |       |      | А-II              |       | В ст 3 кл 2  |       |      |              |       |       |       |
|  | ГОСТ 6727-80*      |       |       | ГОСТ 5781-82* |     |       | ГОСТ 5781-82* |      |      |     | ГОСТ 5781-82* |       |      | ГОСТ 5781-82*     |       | ГОСТ 103-76* |       |      |              |       |       |       |
|  | Ф4                 | Ф5    | Итого | Ф10           | Ф12 | Итого | Ф10           | Ф12  | Ф14  | Ф16 | Ф18           | Итого | Ф8   | Ф12               | Итого | Ф10          | Итого | -Б   |              | Итого |       |       |
| ПСВ 59.26.16-200Т; ПСВ 59.26.16-150Т         | 1.90               | 10.96 | 12.86 |               |     |       |               |      |      |     | 6.28          | 6.28  |      |                   | 19.14 | 1.14         | 1.14  | 1.14 | 1.14         | 2.28  | 21.42 |       |
| ПСВ 59.28.16-200Т-2; ПСВ 59.28.16-150Т-2     | 2.08               | 14.44 | 16.52 |               |     |       |               |      |      |     | 6.28          | 6.28  | 3.70 | 3.48              | 7.18  | 29.98        | 0.90  | 0.90 | 0.80         | 0.80  | 1.70  | 31.68 |
| ПСВ 59.08.16-200Т-2А; ПСВ 59.28.16-150Т-2А   | 2.08               | 14.44 | 16.52 |               |     |       |               |      |      |     | 6.28          | 6.28  | 3.70 | 3.48              | 7.18  | 29.98        | 0.90  | 0.90 | 0.80         | 0.80  | 1.70  | 31.68 |
| ПСВ 59.28.16-200Т; ПСВ 59.28.16-150Т         | 1.89               | 14.44 | 16.33 |               |     |       |               |      |      |     | 6.28          | 6.28  | 3.70 | 3.48              | 7.18  | 29.79        | 0.90  | 0.90 | 0.80         | 0.80  | 1.70  | 31.49 |
| ПСВ 59.28.16-200Т-Г; ПСВ 59.28.16-150Т-Г     | 2.09               | 11.84 | 13.93 |               |     |       |               |      |      |     | 6.28          | 6.28  |      |                   |       | 20.21        | 0.90  | 0.90 | 0.80         | 0.80  | 1.70  | 21.91 |
| ПСВ 59.28.16-200Т-П; ПСВ 59.28.16-150Т-П     | 2.09               | 11.84 | 13.93 |               |     |       |               |      |      |     | 6.28          | 6.28  |      |                   |       | 20.21        | 0.90  | 0.90 | 0.80         | 0.80  | 1.70  | 21.91 |
| ПСВ 59.28.16-200Т-3; ПСВ 59.28.16-150Т-3     | 1.87               | 11.84 | 13.71 |               |     |       |               |      |      |     | 6.28          | 6.28  |      |                   |       | 20.11        | 0.90  | 0.90 | 0.80         | 0.80  | 1.70  | 21.81 |
| ПСВ 44.26.16-200Т; ПСВ 44.26.16-150Т         | 1.80               | 8.88  | 10.68 |               |     |       |               |      | 4.58 |     | 4.58          |       |      |                   | 15.26 | 0.90         | 0.90  | 0.80 | 0.80         | 1.70  | 16.96 |       |
| ПСВ 44.26.16-200Т-2; ПСВ 44.26.16-150Т-2     | 1.49               | 9.20  | 10.69 |               |     |       |               | 3.18 |      |     | 3.18          | 2.06  | 2.84 | 4.90              | 18.77 | 0.90         | 0.90  | 0.80 | 0.80         | 1.70  | 20.47 |       |
| ПСВ 30.26.16-200Т; ПСВ 30.26.16-150Т         | 1.13               | 6.20  | 7.33  |               |     |       |               | 3.18 |      |     | 3.18          |       |      |                   | 10.51 | 0.90         | 0.90  | 0.80 | 0.80         | 1.70  | 12.21 |       |
| ПСВ 30.26.16-200Т-3; ПСВ 30.26.16-150Т-3     | 1.21               | 8.82  | 10.03 |               |     |       | 1.94          |      |      |     | 1.94          | 3.70  | 3.48 | 7.18              | 19.15 | 0.90         | 0.90  | 0.80 | 0.80         | 1.70  | 20.85 |       |
| ПСВ 29.26.16-200Т-5; ПСВ 29.26.16-150Т-5     | 1.04               | 6.14  | 7.18  |               |     |       | 1.94          |      |      |     | 1.94          |       |      |                   | 9.12  | 0.90         | 0.90  | 0.80 | 0.80         | 1.70  | 10.82 |       |
| ПСВ 29.26.16-200Т-5; ПСВ 29.26.16-150Т-6     | 1.15               | 6.66  | 7.81  |               |     |       | 1.94          |      |      |     | 1.94          | 2.94  | 3.48 | 5.82              | 15.57 | 0.90         | 0.90  | 0.80 | 0.80         | 1.70  | 17.27 |       |
| ПСВ 15.26.16-200Т; ПСВ 15.26.16-150Т         | 0.58               | 5.50  | 6.08  | 1.18          |     | 1.18  |               |      |      |     |               | 3.03  | 2.38 | 5.41              | 12.67 | 0.90         | 0.90  | 0.80 | 0.80         | 1.70  | 14.37 |       |
| ПСВ 59.28.16-200Т-2Р; ПСВ 59.28.16-150Т-2Р   | 2.30               | 14.38 | 16.68 |               |     |       |               |      |      |     | 6.28          | 6.28  | 3.70 | 3.48              | 7.18  | 30.14        | 0.90  | 0.90 | 0.80         | 0.80  | 1.70  | 31.84 |
| ПСВ 59.28.16-200Т-2АР; ПСВ 59.28.16-150Т-2АР | 2.30               | 14.38 | 16.68 |               |     |       |               |      |      |     | 6.28          | 6.28  | 3.70 | 3.48              | 7.18  | 30.14        | 0.90  | 0.90 | 0.80         | 0.80  | 1.70  | 31.84 |
| ПСВ 59.28.16-200Т-12; ПСВ 59.28.16-150Т-12   | 1.83               | 13.31 | 15.14 |               |     |       |               |      |      |     | 6.28          | 6.28  |      |                   | 21.42 | 1.14         | 1.14  | 1.14 | 1.14         | 2.28  | 23.70 |       |
| ПСВ 44.26.16-200Т-5; ПСВ 44.26.16-150Т-5     | 1.47               | 11.10 | 12.57 |               |     |       |               | 3.18 |      |     | 3.18          | 3.98  | 4.08 | 8.06              | 23.81 | 1.35         | 1.35  | 1.20 | 1.20         | 2.55  | 26.36 |       |
| ПСВ 29.26.16-200Т-4; ПСВ 29.26.16-150Т-4     | 1.25               | 7.35  | 8.60  |               |     |       | 1.94          |      |      |     | 1.94          | 2.77  | 1.74 | 4.51              | 15.05 | 1.14         | 1.14  | 1.14 | 1.14         | 2.28  | 17.33 |       |
| ПСВ 45.26.16-200Т; ПСВ 45.26.16-150Т         | 1.62               | 8.16  | 9.78  |               |     |       |               |      | 4.58 |     | 4.58          |       |      |                   | 14.36 | 1.14         | 1.14  | 1.14 | 1.14         | 2.28  | 16.64 |       |
| ПСВ 15.26.16-200Т-2; ПСВ 15.26.16-150Т-2     | 0.74               | 3.44  | 4.18  |               |     |       | 1.18          |      |      |     | 1.18          |       |      |                   | 5.36  | 0.90         | 0.90  | 0.80 | 0.80         | 1.70  | 7.06  |       |
| ПСВ 59.26.16-200Т-3; ПСВ 59.26.16-150Т-3     | 2.10               | 13.50 | 15.60 |               |     |       |               |      |      |     | 6.28          | 6.28  | 3.70 | 3.48              | 7.18  | 29.06        | 0.90  | 0.90 | 0.80         | 0.80  | 1.70  | 30.76 |

ИНВ. № ПОДЛ. Подпись и дата

|            |            |                              |       |
|------------|------------|------------------------------|-------|
| Привязан   |            | 97.89-ИЖ 2.1-3.1 00.00.00 РС |       |
| Иж. АИМ    | Печерин    | 29.08.99                     | 08.99 |
| Гл. конст. | Радилкевич |                              |       |
| Рук. гр.   | Стабредова |                              |       |
| Разраб.    | Степанова  |                              |       |
| Провер.    | Булгакова  |                              |       |

Ведомость расхода стали

|        |      |        |
|--------|------|--------|
| Стация | Лист | Листов |
| Р      | 1    | 2      |

СибЗНИИЭП  
г. Новосибирск

Копировал: Тимофеева

формат: А3

| Марка элемента                            | Узв е л и я а р м а т у р н ы е |      |       |               |      |       |               |      |     |     |               |       |      | Узв е л и я з а к л а д н ы е |                             |              |                       |        | Общий расч.мб |      |      |        |
|---|---------------------------------|------|-------|---------------|------|-------|---------------|------|-----|-----|---------------|-------|------|-------------------------------|-----------------------------|--------------|-----------------------|--------|---------------|------|------|--------|
|   | А р м а т у р а к л а с с а     |      |       |               |      |       |               |      |     |     |               |       |      | всего                         | А р м а т у р а к л а с с а |              | П р о к а т м а р к и |        |               |      |      |        |
|   | В р I                           |      |       | А - I         |      |       | А с - II      |      |     |     | А - III       |       |      |                               | А - II                      |              | В с т 3 к л 2         |        |               |      |      |        |
|   | ГОСТ 6727-80*                   |      |       | ГОСТ 5781-82* |      |       | ГОСТ 5781-82* |      |     |     | ГОСТ 5781-82* |       |      | ГОСТ 5781-82*                 |                             | ГОСТ 103-76* |                       |        |               |      |      |        |
|   | φ4                              | φ5   | Итого | φ10           | φ12  | Итого | φ10           | φ12  | φ14 | φ16 | φ18           | Итого | φ8   | φ12                           | Итого:                      | φ10          |                       | Итого: |               | -б   |      | Итого: |
| ПСН 50.20.16-200Т; ПСН 50.20.16-150Т      | 0.94                            | 7.31 | 8.25  |               |      |       |               | 3.18 |     |     | 3.18          |       |      |                               | 11.43                       | 0.90         | 0.90                  | 0.80   |               | 0.80 | 1.70 | 13.13  |
| ПСН 50. 22.16-200Т-2; ПСН 50.22.16-150Т-2 | 1.10                            | 8.66 | 9.76  |               |      |       |               | 3.18 |     |     | 3.18          |       |      |                               | 12.94                       | 0.90         | 0.90                  | 0.80   |               | 0.80 | 1.70 | 14.64  |
| ПСН 44. 20.16-200Т; ПСН 44.20.16-150Т     | 0.84                            | 6.34 | 7.18  |               |      |       |               | 3.18 |     |     | 3.18          | 0.86  |      | 0.86                          | 11.22                       | 0.90         | 0.90                  | 0.80   |               | 0.80 | 1.70 | 12.32  |
| ПСН 44. 20.16-200Т-2; ПСН 44.20.16-150Т-2 | 0.61                            | 6.47 | 7.08  |               |      |       | 1.94          |      |     |     | 1.94          | 1.34  | 3.02 |                               | 13.38                       | 1.80         | 1.80                  | 1.60   |               | 1.60 | 3.40 | 16.78  |
| ПСН 29.20.16-200Т; ПСН 29.20.16-150Т-2    | 0.68                            | 5.09 | 5.77  |               | 1.94 | 1.94  |               |      |     |     |               | 0.82  |      | 0.82                          | 8.53                        | 0.90         | 0.90                  | 0.80   |               | 0.80 | 1.70 | 10.23  |
| ПСН 15.20.16-200Т; ПСН 15.20.16-150Т      | 0.62                            | 3.81 | 4.43  | 1.18          |      | 1.18  |               |      |     |     |               |       |      |                               | 5.61                        | 0.90         | 0.90                  | 0.80   |               | 0.80 | 1.70 | 7.31   |
| ПСН 6. 20.16-200Т; ПСН 6.20.16-150Т       | 0.16                            | 1.55 | 1.71  | 0.59          |      | 0.59  |               |      |     |     |               |       |      |                               | 2.30                        | 0.90         | 0.90                  | 0.80   |               | 0.80 | 1.70 | 4.00   |

И.И.В. № подл. Подпись и дата. ВЗСМ.И.И.В. №

|                 |  |
|-----------------|--|
| П р и в я з а н |  |
|                 |  |
|                 |  |
| И.И.В. №        |  |
|                 |  |
|                 |  |

97.89- ИЖ 2.1-3.1      00.00.00 РС      И.И.В. № 2

Копировал: Тимофеева

Формат: А3