

ТИПОВЫЕ КОНСТРУКЦИИ, ИЗДЕЛИЯ И УЗЛЫ ЗДАНИЙ И СООРУЖЕНИЙ

СЕРИЯ 3.504.1-20

ПОКРЫТИЯ ПРОЕЗДОВ И РАБОЧИХ ПЛОЩАДОК
ПОРТОВЫХ ТЕРРИТОРИЙ

ВЫПУСК I

СБОРНЫЕ ЖЕЛЕЗОБЕТОННЫЕ ПЛИТЫ

Рабочие чертежи

20266

ТИПОВЫЕ КОНСТРУКЦИИ, ИЗДЕЛИЯ И УЗЛЫ ЗДАНИЙ И СООРУЖЕНИЙ

СЕРИЯ 3.504.1-20

ПОКРЫТИЯ ПРОЕЗДОВ И РАБОЧИХ ПЛОЩАДОК
ПОРТОВЫХ ТЕРРИТОРИЙ

ВЫПУСК I

СБОРНЫЕ ЖЕЛЕЗНОБЕТОННЫЕ ПЛИТЫ
Рабочие чертежи

РАЗРАБОТАНЫ

Союзморниипроект

Главный инженер

Союзморниипроект

Главный инженер

проекта



Ю.А. Ильницкий

Ю.А. Ильницкий

А.Д. Чистухин

А.Д. Чистухин

УТВЕРЖДЕНЫ

Минморфлотом СССР

рапортом от

30 декабря 1982 года

Введены в действие

с 1 января 1985 г.

Союзморниипроект

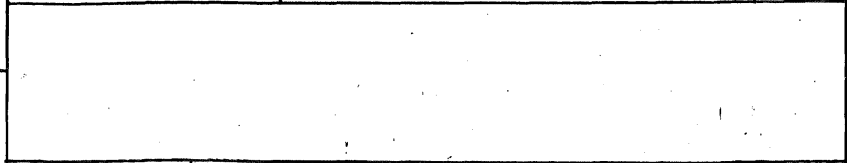
приказ № 236 от

18 декабря 1984г.

Инд. № посл. Подпись и дата / Замена инв. №
А-836

Обозначение	Наименование	Стр.
3.504.1-20.1-0000Т0	Техническое описание	2-7
3.504.1-20.1-1000СБ	Плита П 20.20.2; ПУ 20.20.2; П 35.20.2; ПУ 35.20.2. Сборочный чертеж	8-9
3.504.1-20.1-1100СБ	Каркас пространственный. Сборочный чертеж	10-12
3.504.1-20.1-1110СБ	Сетка арматурная нижняя. Сборочный чертеж	13-14
3.504.1-20.1-1120СБ	Сетка арматурная верхняя. Сборочный чертеж	15-16
3.504.1-20.1-2000СБ	Плита П 20.20.1,6; ПУ 20.20.1,6; П 35.20.1,6; ПУ 35.20.1,6. Сборочный чертеж	17-18
3.504.1-20.1-2100СБ	Каркас пространственный. Сборочный чертеж	19-21
3.504.1-20.1-2110СБ	Сетка арматурная нижняя. Сборочный чертеж	22-23
3.504.1-20.1-2120СБ	Сетка арматурная верхняя. Сборочный чертеж	24-25
3.504.1-20.1-3000СБ	Плита ПЖ 16.12,3.1,4; ПЖУ 16.12,3.1,4 Сборочный чертеж	26-27
3.504.1-20.1-3100СБ	Каркас пространственный. Сборочный чертеж	28-29
3.504.1-20.1-3110СБ	Сетка арматурная. Сборочный чертеж	30-31
3.504.1-20.1-0000ВР	Ведомость расхода материалов на I плиту	32

Инв. № докум. Подпись и дата. Взамен инв. А-836



3.504.1-20.1-0000

Нач. отв.	Чистухин	<i>[Signature]</i>
Н. контр.	Шляшина	<i>[Signature]</i>
Г.И.П.	Чистухин	<i>[Signature]</i>
Провер.	Чистухин	<i>[Signature]</i>
Исполн.	Бернат	<i>[Signature]</i>

Содержание

Стр.	Лист	Листов
Р		1
Союзморгипроект		

1. Введение.

В настоящем выпуске I представлены рабочие чертежи сборных железобетонных плит, укладываемых в покрытия портовых территорий.

Условия применения плит различных марок и объемы материалов по устройству 1000 м² покрытий из этих плит приведены в выпуске 0 - материалы для проектирования.

2. Назначение, характеристика и маркировка сборных железобетонных плит приведены в выпуске 0.

Сборные железобетонные плиты приняты трех типоразмеров в плане: для проездов и грузовых площадок - 3,5x2,0 и 2,0x2,0 и I,6xI,23 для междупутий железнодорожных путей. Плиты таких типоразмеров применяются в портах и в настоящее время.

Технология изготовления таких плит освоена трестами Главморречфлота Минтрансстроя.

3. Основные положения расчета.

Расчет сборных железобетонных плит выполнен в соответствии с методикой СНиП П-47-80 "Аэродромы. Нормы проектирования", как конструкций лежащих на упругом основании.

Расчетными предельными состояниями сечений с ненапрягаемой арматурой являются предельные состояния по прочности и раскрытию трещин.

3.504.1-20.1-0000ТО

Инв. № подл. Подпись и дата
Взам инв. №
А-836

Нач. отд.	Чистухин	<i>Чистухин</i>
Н. контр.	Шляшина	<i>Шляшина</i>
ГИП	Чистухин	<i>Чистухин</i>
Пров.вр.	Чистухин	<i>Чистухин</i>
Исполн.	Бернат	<i>Бернат</i>

Техническое описание

Стадия	Лист	Листов
Р	1	5
Союзморницпроект		

В качестве расчетных приняты нагрузки КВ-70 (КВ-35), Н-30, Н-10 в соответствии с указаниями ВНТП ОI-78 "Нормы технологического проектирования морских портов".

4. Материал плит.

Для изготовления сборных железобетонных плит принят бетон дорожный М400 по ГОСТ 8424-72.

Марка по морозостойкости определяется при привязке проектов к конкретным условиям строительства в соответствии с п.9.3 пояснительной записки выпуска О, лист 19 3.504.1-20.0-00ПЗ.

В качестве рабочей арматуры принята горячекатаная арматурная сталь периодического профиля А-III по ГОСТ 5781-82, для монтажной и конструктивной арматуры принята горячекатаная арматурная сталь гладкая А-I по ГОСТ 5781-82.

В качестве мелкого заполнителя для приготовления бетона плит применяются природные кварцевые пески, природные фракционированные пески, природные обогащенные пески или пески, получаемые дроблением твердых пород и отвечающие требованиям ГОСТ 8736-77, ГОСТ 10268-80 и ГОСТ 8424-72. Щебень для приготовления бетона применять из естественных горных пород или щебень из гравия в соответствии с ГОСТ 10268-80, ГОСТ 8267-82, ГОСТ 10260-82 и ГОСТ 8424-72.^{ЭК}

Марка щебня по прочности, в зависимости от дробимости при сжатии в цилиндре, должна быть не ниже 1000 для изверженных и не ниже 800 для осадочных пород.

Количество пылевидных и глинистых частиц в щебне допускается не более 2%.

Инв. № подл. А-836
Подпись и дата
Взам инв. №

3.504.1-20.1-000010 Лист 2

Применять портландцемент, отвечающий требованиям ГОСТ 10178-76.

5. Технические условия на изготовление и приемку.

Вся арматура до укладки бетона должна быть тщательно очищена от окалины, ржавчины, масла и др.

При производстве арматурных работ должны выполняться требования действующих норм и технических условий:
СН 393-78.

Изготовление арматурных каркасов, сеток и закладных деталей должно соответствовать ГОСТ 10922-75 "Арматура и закладные детали для железобетонных конструкций". Соединения отдельных стержней в сетки осуществлять контактной сваркой.

При изготовлении арматурных сеток на многоточечных контактно-сварочных машинах шаг поперечных стержней должен быть кратным 50 мм (с сохранением суммарного диаметра стержней).

Объединение сеток в пространственный каркас осуществляется ручной дуговой и ванной сваркой. Электросварку производить электродами, соответствующими требованиям СН 393-78.

Подбор состава бетона должен производиться лабораторией с обязательной опытной проверкой путем приготовления и испытания контрольных образцов.

Отклонение от проектных размеров плит не должно превышать следующих величин в миллиметрах:

По длине стороны плиты 3,5 м	± 8
По остальным сторонам плит (2,0 м; 1,6 м; 1,23 м)	± 5
По толщине плит	+ 5
Разность длин диагоналей в плане для прямоугольных и квадратных плит	± 10

Подпись и дата Взам. инв. №

А-836

Инв. № подл.

3.504.1-20.1-0000Т0

Лист

3

Неплоскостность плит	± 6
Непрямолинейность поверхности плит	± 5
По толщине защитного слоя	+5

Внешний вид и качество поверхностей плит должны удовлетворять ниже перечисленным требованиям.

На плитах не допускается:

- а) поверхностные трещины, расслоение бетона, обнажение арматуры, местные разрушения бетона;
- б) вмятины на лицевой поверхности плиты глубиной более 3 мм.

Раковины на лицевой поверхности плиты допускаются диаметром не более 6 мм и глубиной до 3 мм. Местные наплывы и неровности на нижней (нерабочей) поверхности плит не должны превышать 5 мм.

Испытание бетона плит на растяжение при изгибе производить по ГОСТ 10180-78 и ГОСТ 17624-78.

Отбор проб бетона и оценку его прочности на сжатие производить по ГОСТ 18105.1-80.

Испытание плит на прочность, жесткость и трещиностойкость производить в соответствии с ГОСТ 10180-78, ГОСТ 8829-77, ГОСТ 13015.0-83 и СНиП III-16-80.

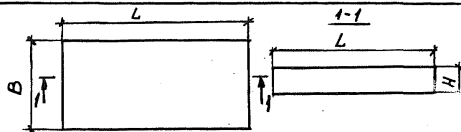
Взятый лист №
Подпись и дата
№ лист. А-836

3.504.1-20.1-000070

Лист

4

Инв. № подл.	Подпись и дата	Взам. инв. №
А-836		



6. Показатели плит

Марка плиты покрытия	Габариты плит покрытия, см			Расход материалов				
	длина, L	ширина, B	толщина, H	Бетон, м ³		Сталь, кг		
				M400	M350	кл. А-I	кл. А-II	кл. А-III
П 35.20.2	350	200	20	1,4	-	4,1	-	188,1
П 20.20.2	200	200	20	0,8	-	3,9	-	116,4
ПУ 35.20.2	350	200	20	1,4	-	4,1	-	221,2
ПУ 20.20.2	200	200	20	0,8	-	3,9	-	139,8
П 35.20.1,6	350	200	16	1,1	-	2,6	-	75,6
П 20.20.1,6	200	200	16	0,6	-	2,5	-	46,0
ПУ 35.20.1,6	350	200	16	1,1	-	2,6	-	93,8
ПУ 20.20.1,6	200	200	16	0,6	-	2,5	-	55,6
ПЖ 16.12.3.1,4	160	123	14	0,3	-	2,4	-	25,2
ПЖУ 16.12.3.1,4	160	123	14	0,3	-	2,4	-	34,9

20288

8

Формат А4

3.504.1-20.1-000070	Лист
	5

Инв. № подл.	Подпись и дата	Взам. инв. №
A-836		

Формат	Зона	Лист	Обозначение	Наименование	Кол. на исполн. 3.504.1-20.1-1000				Примеч.
					-	01	02	03	
				<u>Документация</u>					
A4			3.504.1-20.1-1000СБ	Сборочный чертеж					
A4			3.504.1-20.1-1000ТО	Техническое описание					
				<u>Сборочные единицы</u>					
A4	1		3.504.1-20.1-1100	Каркас пространственный КП1	1	-	-	-	
			-01	Каркас пространственный КП2	-	1	-	-	
			-02	Каркас пространственный КП3	-	-	1	-	
			-03	Каркас пространственный КП4	-	-	-	1	
				<u>Материалы</u>					
				Бетон М400	0,8	0,8	1,4	1,4	№3

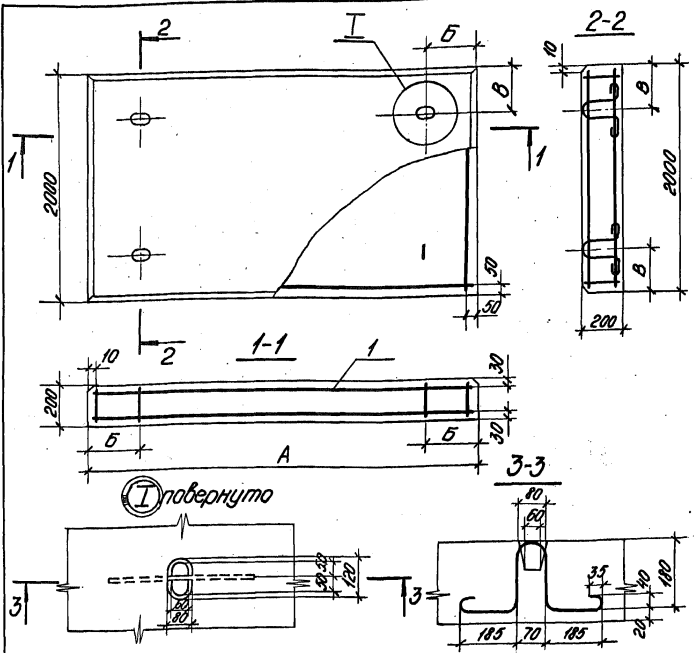
20288

9

Формат А4

			3.504.1-20.1-1000			Стр.	Лист	Листов
Моч. отг.	Чистулин	<i>[Подпись]</i>	Ллита П 20.20.2; ЛУ 20.20.2;			Р		1
Н. контр.	Шляшнина	<i>[Подпись]</i>	Л 35.20.2; ЛУ 35.20.2					
Г.ИП.	Чистулин	<i>[Подпись]</i>						
Провер.	Чистулин	<i>[Подпись]</i>						
Исполн.	Верста	<i>[Подпись]</i>						

Согласован и проект



Обозначение	Марка	Размеры, мм			Масса, кг
		A	Б	В	
3.504.1-20.1-1000	П 20.20.2	2000	420	420	2000
-01	ПУ 20.20.2	2000	420	420	2000
-02	П 35.20.2	3500	550	350	3500
-03	ПУ 35.20.2	3500	525	400	3500

3.504.1-20.1-1000 СБ

Изд. №	Листов	Всего листов	Взвешивание
А-836			
Исполн.	Бернат		
Провед.	Чистулин		
Гип	Чистулин		
Н. контр.	Шляшима		
Нач. отд.	Чистулин		

Плита П 20.20.2; ПУ 20.20.2; П 35.20.2; ПУ 35.20.2. Сборочный чертёж.	Станд.	Масса	Масштаб
	р	см. таблицу	—
	Лист	Листов 1	
Сюзмаринпроект			

Ивл. № подл. Подпись и дата. Взам. инв. №

А-836

Ферма Зона	Поз.	Обозначение	Наименование	Кол. на исполн 3.504.1-20.1-1100				Примеч.
				-	01	02	03	
			<u>Документация</u>					
А4		3.504.1-20.1-1100СБ	Сборочный чертеж	×	×	×	×	
А4		3.504.1-20.1-0000ГО	Техническое описание	×	×	×	×	
			<u>Сборочные единицы</u>					
А4	1	3.504.1-20.1-1110	Сетка арматурная нижняя С1	1	-	-	-	
		-01	Сетка арматурная нижняя С2	-	1	-	-	
		-02	Сетка арматурная нижняя С3	-	-	1	-	
		-03	Сетка арматурная нижняя С4	-	-	-	1	
А4	2	3.504.1-20.1-1120	Сетка арматурная верхняя С5	1	-	-	-	
		-01	Сетка арматурная верхняя С6	-	1	-	-	
		-02	Сетка арматурная верхняя С7	-	-	1	-	
		-03	Сетка арматурная верхняя С8	-	-	-	1	

20288 11

Исполн.	Бернат	<i>[Подпись]</i>
Провер.	Чистухин	<i>[Подпись]</i>
ГИП	Чистухин	<i>[Подпись]</i>
И. контр.	Шляшино	<i>[Подпись]</i>
Нач. отд.	Чистухин	<i>[Подпись]</i>

3.504.1-20.1-1100

Каркас пространственный

Страниц	Лист	Листов
Р	1	2

Союзморинипроект

Инв. № подл.	Подпись и дата	Взам. инв. №
А-836		

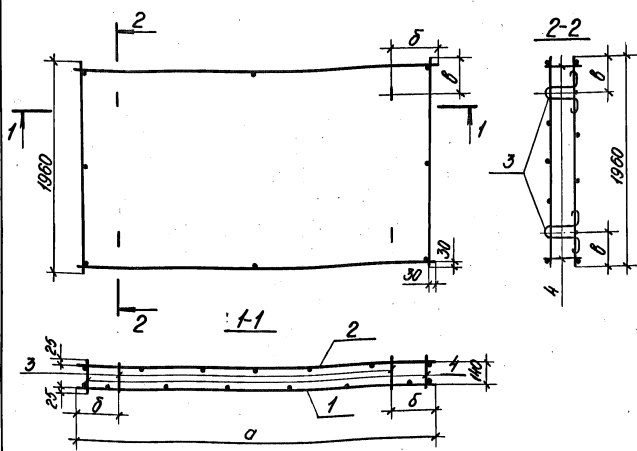
Формат	ЗОНА	№З.	Обозначение	Наименование	Кол. на исполн. 3.504.1-20.1-1100								Примеч.		
					-	01	02	03							
				<u>Детали</u>											
				ГОСТ 5781-82											
Б4		3	3.504.1-20.1-1101	φ12АІ L=950 мм	4	4	4	4							
Б4		4	3.504.1-20.1-1102	φ8АІ L=150 мм	9	9	12	12							

3.504.1-20.1-1100

Лист

2

20288 12



Обозначение	Марка	Размеры, мм			Масса, кг
		а	б	в	
3.504.1-20.1-1100	КП1	1960	400	400	120,3
-01	КП2	1960	400	400	143,7
-02	КП3	3460	530	330	192,2
-03	КП4	3460	505	380	225,3

Шифр листа: А-836
 Подпись и дата:
 Взам. инвент.

3.504.1-20.1-1100СБ		
Каркас пространственный Сборочный чертеж.		Стадия: Р Масса: см. таблицу Масштаб: —
		Лист: Листов: 1
		Оюзмарнипроект

Инд. № подл.	Подпись и дата	Взам. инв. №
A-836		

Формат	Зона	Лист	Обозначение	Наименование	Кол. на исполн. 3.504.1-20.1-1110				Примеч.
					-	01	02	03	
				<u>Документация</u>					
A4			3.504.1-20.1-1110СБ	Сборочный чертеж	×	×	×	×	
A4			3.504.1-20.1-000070	Техническое описание	×	×	×	×	
				<u>Сборочные единицы</u>					
				ГОСТ 5781-82					
B4	1		3.504.1-20.1-1111	Ф 12А-III в=1960 мм	13	17	19	22	
B4	2		3.504.1-20.1-1112	Ф 12А-III в=1960 мм	13	17	—	—	
B4	2		3.504.1-20.1-1113	Ф 12А-III в=3460 мм	—	—	13	17	

Нач. отд.	Чистушкин	<i>Н.И.</i>
Н. контр.	Шляшкова	<i>Ш.И.</i>
ГМП	Чистушкин	<i>Ч.И.</i>
Провер.	Чистушкин	<i>Ч.И.</i>
Исполн.	Бернат	<i>Б.И.</i>

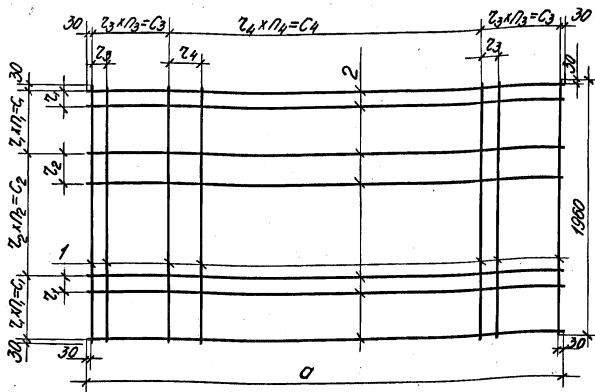
3.504.1-20.1-1110

Сетка арматурная
нижняя

Стойка	Лист	Листов
P		1

Согласован проект

20288
Формат А4



Обозначение	Марка	Размеры, мм				Масса, кг	
		a	$z_1 \times l_1 = c_1$	$z_2 \times l_2 = c_2$	$z_3 \times l_3 = c_3$		$z_4 \times l_4 = c_4$
З.504.1-20.1-1110	С1	1960	140×4=560	195×4=780	140×4=560	195×4=780	45,3
-01	С2	1960	110×7=770	180×2=360	110×7=770	180×2=360	59,2
-02	С3	3460	140×4=560	195×4=780	140×5=700	250×4=2000	73,1
-03	С4	3460	110×7=770	180×2=360	120×5=600	200×4=2200	90,7

Шифр, № листа	Подпись и дата	Взам. инв. №	З.504.1-20.1-1110СБ			Сталь	Масса	Масштаб
			Мат. отд.	Чистушкин	Шлягина	р	см. таблицу	-
А-836	И.контр.	Шлягина	Иванов			Лист	Листов 1	
	Гип.	Чистушкин	Иванов					
	Провер.	Чистушкин	Иванов			Создатель и проект		
	Исполн.	Бернат	Иванов					
			Сетка арматурная нижняя.					
			Сборочный чертеж.					

Инв. № подл. А-836	Подпись и дата	Взам. инв. №
-----------------------	----------------	--------------

Формат Зона Лист	Обозначение	Наименование	Кол. на исполн. 3.504.1-20.1-1120				Примеч
			—	01	02	03	
		<u>Документация</u>					
А4	3.504.1-20.1-1120СБ	Сборочный чертёж	X	X	X	X	
А4	3.504.1-20.1-000070	Техническое описание	X	X	X	X	
		<u>Сборочные единицы</u>					
		ГОСТ 5781-82					
Б4	1 3.504.1-20.1-1121	Ф 14А-III с=1960мм	15	17	22	25	
Б4	2 3.504.1-20.1-1122	Ф 14А-III с=1960мм	15	17	—	—	
Б4	2 3.504.1-20.1-1123	Ф 14А-III с=3460мм	—	—	15	17	

Исполн.	Бернат	<i>Бернат</i>
Провер.	Чистухин	<i>Чистухин</i>
Гип.	Чистухин	<i>Чистухин</i>
И.контр.	Шляшкова	<i>Шляшкова</i>
Нач. отд.	Чистухин	<i>Чистухин</i>

3.504.1-20.1-1120

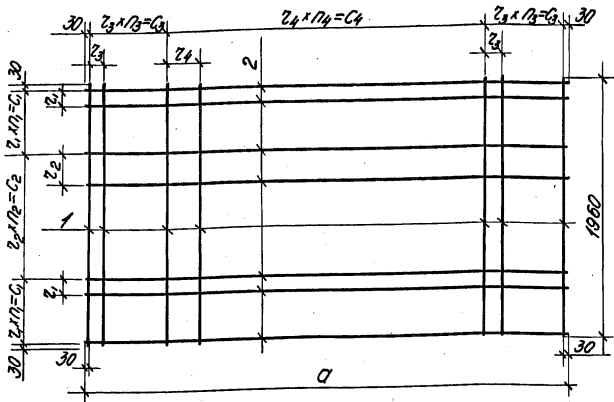
Сетка арматурная
Верхняя

Стрелка	Лист	Листов
Р		1
Союзмориипроект		

20288

16

Формат А4



Обозначение	Марка	Размеры, мм				Масса, кг	
		a	Z ₁ × P ₁ = C ₁	Z ₂ × P ₂ = C ₂	Z ₃ × P ₃ = C ₃		Z ₄ × P ₄ = C ₄
3.504.1-20.1-1120	C5	1960	120×5=600	175×4=700	120×5=600	175×4=700	71,1
-0.1	C6	1960	110×7=770	180×2=360	110×7=770	180×2=360	80,6
-0.2	C7	3460	120×5=600	175×4=700	120×5=600	200×11=2200	113,0
-0.3	C8	3460	110×7=770	180×2=360	110×8=880	205×6=1540	130,5

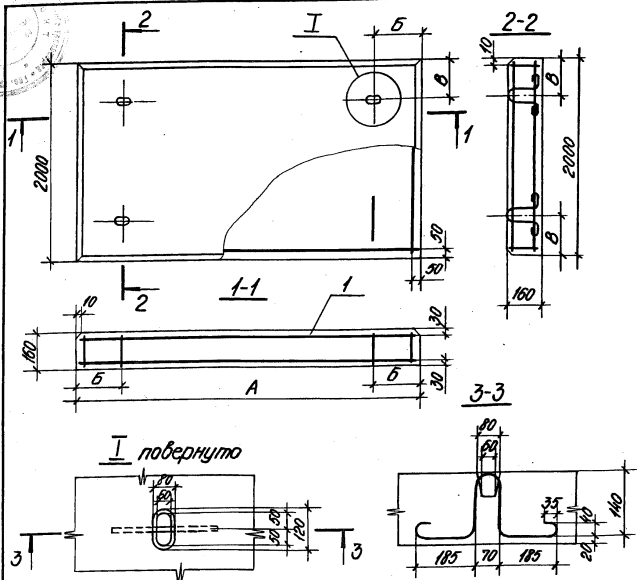
Имя, № поста	Подпись и дата	Взам. инв. №	3.504.1-20.1-1120 C5			
			Сетка арматурная верхняя. Сборочный чертеж.			
А-836	Маш. отд.	Чистушкин	Маш	Станд.	Масса	Масштаб
	Н. конгр.	Шляпина	Сева	р	см. таблицу	-
	Гип.	Чистушкин	Маш	Лист	Лист 1	
	Провер.	Чистушкин	Маш	Союзморипроект		
	Складн.	Бернат	Вязу			

Инв. № подл.	Подпись и дата	Взам. инв. №
A-836		

Формат	Лист	Лист	Обозначение	Наименование	Кол. на исп. 3.504.1-20.1-2000				Примеч.
					-	01	02	03	
				<u>Документация</u>					
A4			3.504.1-20.1-2000СБ	Сборочный чертёж	×	×	×	×	
A4			3.504.1-20.1-0000ТО	Техническое описание	×	×	×	×	
				<u>Сборочные единицы</u>					
A4	1		3.504.1-20.1-2100	Каркас пространственный КП1	1	-	-	-	
			-01	Каркас пространственный КП2	-	1	-	-	
			-02	Каркас пространственный КП3	-	-	1	-	
			-03	Каркас пространственный КП4	-	-	-	1	
				<u>Материалы</u>					
				Бетон М400	0,64	0,64	1,12	1,12	м ³
					3.504.1-20.1-2000				
					Плита П 20.20.1,6;			Старая	
					ПУ 20.20.1,6;			Лист	
					П 35.20.1,6; ПУ 35.20.1,6			Листов	
					СоюзморНИИпроект				

Нач. отд.	Чистухин	<i>М.И.</i>
Н. контр.	Шляшимо	<i>В.В.</i>
Гип.	Чистухин	<i>М.И.</i>
Провер.	Чистухин	<i>М.И.</i>
Исполн.	Бернат	<i>В.В.</i>

20288
18
формат А4



Обозначение	Марка	Размеры, мм			Масса, кг
		A	Б	В	
3.504.1-20.1-2000	П 20.20.16	2000	400	400	1600
-01	П4 20.20.16	2000	400	400	1600
-02	П 35.20.16	3500	700	400	2800
-03	П4 35.20.16	3500	700	400	2800

Шифр № поста
А-836

Подпись и дата		Взам. инд. №	
Нач. отд.	Чистякин	Мих.	
Т. контр.	Шатилина	Л.В.	
Г.пр.	Чистякин	Мих.	
Провер.	Чистякин	Мих.	
Усполн.	Бернат	Л.В.	

3.504.1-20.1-2000 СБ

Плита П 20.20.16; П4 20.20.16;
П 35.20.16; П4 35.20.16.
сборочный чертеж.

Стальной	Масса	Масштаб
Р	см. таблицу	—
Лист		Листов 1
Союзмашпроект		

Инв. № подл. Подпись и дата Взам. инв. №

А-836

Формат	Зона	Поз.	Обозначение	Наименование	Кол. на исполн. 3.504.1-20.1-2100				Примеч.
					-	01	02	03	
				<u>Документация</u>					
АЧ			3.504.1-20.1-2100СБ	Сборочный чертеж	×	×	×	×	
АЧ			3.504.1-20.1-0000ТО	Техническое описание	×	×	×	×	
				<u>Сборочные единицы</u>					
АЧ	1		3.504.1-20.1-2110	Сетка арматурная нижняя С1	1	-	-	-	
			-01	Сетка арматурная нижняя С2	-	1	-	-	
			-02	Сетка арматурная нижняя С3	-	-	1	-	
			-03	Сетка арматурная нижняя С4	-	-	-	1	
АЧ	2		3.504.1-20.1-2120	Сетка арматурная верхняя С5	1	-	-	-	
			-01	Сетка арматурная верхняя С6	-	1	-	-	
			-02	Сетка арматурная верхняя С7	-	-	1	-	
			-03	Сетка арматурная верхняя С8	-	-	-	1	

3.504.1-20.1-2100

Нач. отд. Чистухин
 И. контр. Шляшнина
 ГИП Чистухин
 Провер. Чистухин
 Исполн. Бернат

Каркас пространственный

Стадия Лист Листов
 Р 1 2

Союзмашпроект

Формат АЧ 20288 20

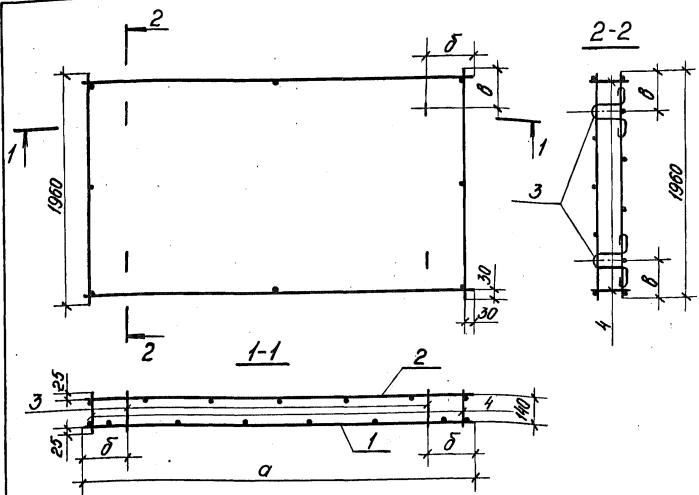
Инв. № подл. Подпись и дата Взам. инв. №
 Я-836

Фармат	Зона	Поз.	Обозначение	Наименование	Кол. на исполн. 3.504.1-20.1-2100								Примеч.		
					—	01	02	03							
				<u>Детали</u>											
				ГОСТ 5781-82											
Б4	3		3.504.1-20.1-2101	Φ10 АІ ρ= 870 мм	4	4	4	4							
Б4	4		3.504.1-20.1-2102	Φ8 АІ ρ= 110 мм	9	9	12	12							

20288
 фармат ЯЧ
 21

3.504.1 -20.1 -2100

Лист
2



Обозначение	Марка	Размеры, мм			Масса, кг
		a	б	в	
3.504.1-20.1-2100	КП1	1960	380	380	48,5
-01	КП2	1960	380	380	58,1
-02	КП3	3460	680	380	78,2
-03	КП4	3460	680	380	96,4

Лист № погж. А-836	Нач. отд.	Чистушкин	Мин
	Н. контр.	Шляшкова	С.В.Ром.
	Гип.	Чистушкин	Мин
	Пробер.	Чистушкин	Мин
	Исполн.	Бернст	С.В.Ром.

3.504.1-20.1-2100СБ

**Каркас пространственный
Сборочный чертёж.**

Стандарт	Масса	Масштаб
Р	см. таблицу	-
Лист	Листов 1	
Согласован и проект		

Инд. № подл. Подпись и дата. Взам. инв. №
 А-836

Формат	Волна	Лист	Обозначение	Наименование	Код по исполн. 3.504.1-20.1-2110								Примеч.		
					-	01	02	03							
				<u>Документация</u>											
А4			3.504.1-20.1-2110.СБ	Сборочный чертеж	×	×	×	×							
А4			3.504.1-20.1-000070	Техническое описание	×	×	×	×							
				<u>Сборочные единицы</u>											
				ГОСТ 5781-82											
Б4	1		3.504.1-20.1-2111	φ 10А-III l=1960 мм	8	10	13	17							
Б4	2		3.504.1-20.1-2112	φ 10А-III l=1960 мм	8	10	—	—							
Б4	2		3.504.1-20.1-2113	φ 10А-III l=3460 мм	—	—	8	10							

Нач. отд.	Чистукин	<i>Чистукин</i>
Н. контр.	Шляхима	<i>Шляхима</i>
Гип.	Чистукин	<i>Чистукин</i>
Провер.	Чистукин	<i>Чистукин</i>
Исполн.	Бернат	<i>Бернат</i>

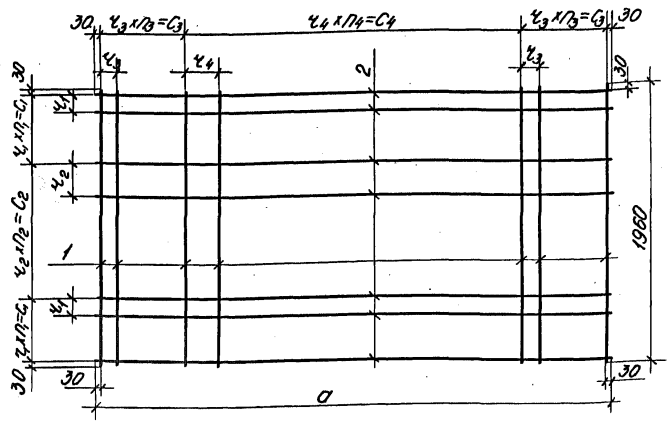
3.504.1-20.1-2110

Сетка арматурная
нижняя

Стандия	Лист	Листов
Р		1

Союзмариипроект

20288
Формат А4
23



Обозначение	Марка	Размеры, мм				Масса, кг	
		a	$s_1 \times n_1 = c_1$	$s_2 \times n_2 = c_2$	$s_3 \times n_3 = c_3$		$s_4 \times n_4 = c_4$
З.504.1-20.1-2110	С1	1960	$265 \times 3 = 795$	$310 \times 1 = 310$	$265 \times 3 = 795$	$310 \times 1 = 310$	19,4
-01	С2	1960	$210 \times 4 = 840$	$220 \times 1 = 220$	$210 \times 4 = 840$	$220 \times 1 = 220$	24,2
-02	С3	3460	$265 \times 3 = 795$	$310 \times 1 = 310$	$270 \times 2 = 540$	$290 \times 8 = 2320$	32,8
-03	С4	3460	$210 \times 4 = 840$	$220 \times 1 = 220$	$205 \times 5 = 1025$	$225 \times 6 = 1350$	41,9

Лист №...
Подпись и дата
А-836

З.504.1-20.1-2110СБ

Сетка армирующая
нижняя.

Сборочный чертеж.

Р	Масса	Масштаб
	см. таблицу	-
Лист		Листов 1

Самозորմии проект

Инв. № подл. Подпись и дата Взам. инв. №

А-836

Формат	Зона	Лист	Обозначение	Наименование	Кол. на исполн. 3.504.1-20.1-2120				Примеч.
					-	01	02	03	
				<u>Документация</u>					
А4			3.504.1-20.1-2120СБ	Сборочный чертеж	×	×	×	×	
А4			3.504.1-20.1-0000ТД	Техническое описание	×	×	×	×	
				<u>Сборочные единицы</u>					
				ГОСТ 5781-82					
Б4	1		3.504.1-20.1-2121	Ф 10А-III с=1960 мм	11	13	16	20	
Б4	2		3.504.1-20.1-2122	Ф 10А-III с=1960 мм	11	13	-	-	
Б4	2		3.504.1-20.1-2123	Ф 10А-III с=3460 мм	-	-	11	13	

3.504.1-20.1-2120

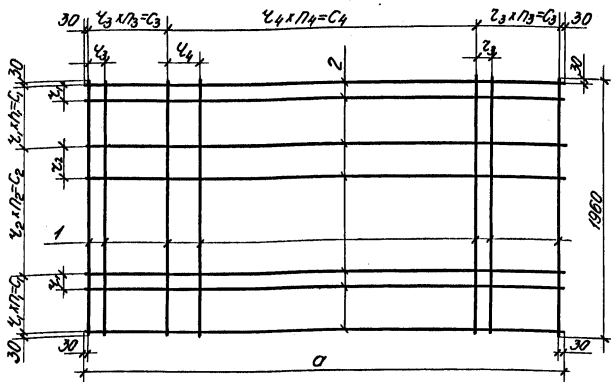
Нач. отд. Чистухин
 И. канцл. Шляшкова
 ГИП. Чистухин
 Провер. Чистухин
 Исполн. Бернат

Сетка арматурная
 Верхняя

Страниц	Лист	Листов
Р		1

Союзмариипроект

20288
 25
 формат А4



Обозначение	Марка	Размеры, мм				Масса, кг	
		a	$z_1 \times n_1 = C_1$	$z_2 \times n_2 = C_2$	$z_3 \times n_3 = C_3$		$z_4 \times n_4 = C_4$
3.504.1-20.1-2120	C5	1960	175*4=700	250*2=500	175*4=700	250*2=500	26,6
-0.1	C6	1960	140*5=700	250*2=500	140*5=700	250*2=500	31,4
-0.2	C7	3460	175*4=700	250*2=500	180*4=720	280*7=1960	42,8
-0.3	C8	3460	140*5=700	250*2=500	140*7=980	288*5=1440	51,9

Высот. инв. №

Подпись и дата

Инд. № листа

3.504.1-20.1-2120 СБ

Сетка арматурная

Верхняя.
Сборочный чертеж.

Стадия

Масса

Масштаб

Р

см. таблицу

-

Лист

Листов 1

Согласован и проект

20288

26

Формат А4

Инд. № подл.	Подпись и дата	Взам. инв. №
A-836		

Формат	Зона	Лист	Обозначение	Наименование	Кол. на исполн.								Примеч.	
					-	01								
				<u>Документация</u>										
A4			3.504.1-20.1-3000СБ	Сборочный чертеж	×	×								
A4			3.504.1-20.1-0000ТО	Техническое описание	×	×								
				<u>Сборочные единицы</u>										
A4	1		3.504.1-20.1-3100	Каркас пространственный КР1	1	-								
			-01	Каркас пространственный КР2	-	1								
				<u>Материалы</u>										
				Бетон	0,28	0,28								м ³

3.504.1-20.1-3000

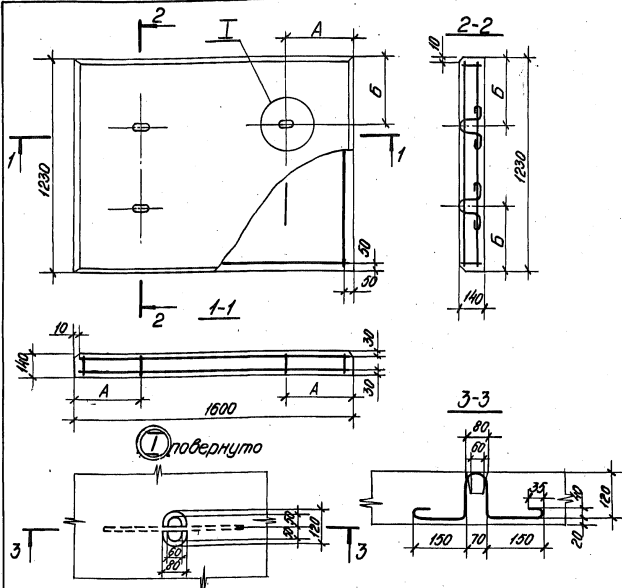
Нач. отд.	Чистухин	Мин
Н. контр.	Шлягина	А.Васи
Г.И.П.	Чистухин	Мин
Пробер.	Чистухин	Мин
Исполн.	Бернат	Мин

Листа ЛЖ 16.12.3.1,4;
ЛЖУ 16.12.3.1,4

Стадия	Лист	Листов
Р		1

Союзморниипроект

20288
Формат А4
27



Обозначение	Марка	Размеры, мм		Масса, кг
		А	Б	
3.504.1-20.1-3000	ПЖ 16.123.14	320	320	700
-01	ПЖУ 16.123.14	375	375	700

3.504.1-20.1-3000СБ

Плита ПЖ 16.123.14; ПЖУ 16.123.14
Сборочный чертёж.

Листов	Масса	Масштаб
Р	см. таблицу	-
Лист		Листов 1

Солжмарниипроект

Лист № 1/10. Подпись и дата. Взам. инв. № А-836

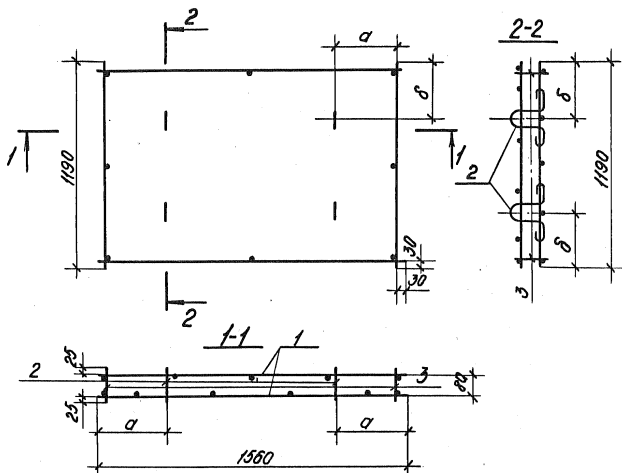
Маш. отд.	Чистый	Маш.
Тех. контр.	Шляшина	Маш.
ГМП.	Чистый	Маш.
Пробер.	Чистый	Маш.
Исполн.	Бернат	Маш.

Инд. № подл.	Подпись и дата	Взам. инд. №
A-836		

Формат	Этаж	Лист	Обозначение	Наименование	Кол. на условн. 3.504.1-20.1-3100										Примеч.		
					-	01											
				<u>Документация</u>													
A4			3.504.1-20.1-3100СБ	Сборочный чертеж	×	×											
A4			3.504.1-20.1-0000ТО	Техническое описание	×	×											
				<u>Сборочные единицы</u>													
A4	1		3.504.1-20.1-3100СБ	Сетка арматурная С1	2	-											
				Сетка арматурная С2	-	2											
				<u>Детали ГОСТ 5781-82</u>													
Б4	2		3.504.1-20.1-3101	φ 10 А-I e=750 мм	4	4											
Б4	3		3.504.1-20.1-3102	φ 8 А-I e=110 мм	12	12											

				3.504.1-20.1-3100												
Нач. отд.	Чистухин	Ильин		Каркас пространственный										Стадия	Лист	Листов
Н. контр.	Шляшина	Александров												Р		1
ГИП	Чистухин	Ильин														
Пробвд.	Чистухин	Ильин														
Условн.	Бернат	Ильин														
													Согласован и проект			

20288
Формат А4



Обозначение	Марка	Размеры, мм		Масса, кг
		а	б	
3.504.1-20.1-3100	КП1	300	300	27,6
-01	КП2	355	355	37,3

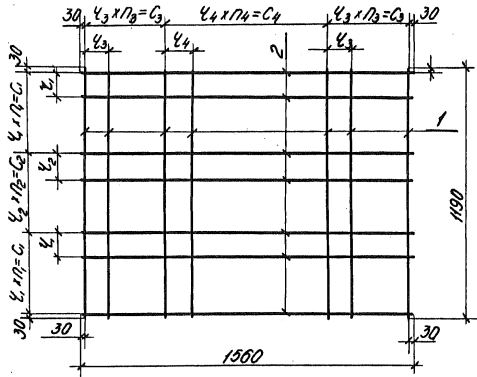
Инв. № табл. А-836	Лист № 1			Взам. инв. №		
	Подпись и дата			3.504.1-20.1-3100СБ		
				Каркас пространственный		
				Сборочный чертеж.		
				Станд. Масса Масса		
Нач. отд. Чистухин			Р			
Н. контр. Шляшина			См. таблицу			
Гип. Чистухин			-			
Провер. Чистухин			Лист Листов 1			
Усполн. Бернат			Союзморипроект			

Инв. № подл.	Подпись и дата	Взам. инв. №
A-836		

Формат	Листы	Лист	Обозначение	Наименование	Кол. на исполн. 3.504.1-20.1-3110										Примеч.			
					-	01												
				<u>Документация</u>														
A4			3.504.1-20.1-3110СБ	Сборочный чертеж	X	X												
A4			3.504.1-20.1-000070	Техническое описание	X	X												
				<u>Сборочные единицы</u>														
				ГОСТ 5781-82														
B4	1		3.504.1-20.1-3111	φ 10А-III с=1190 мм	16	24												
B4	2		3.504.1-20.1-3112	φ 10А-III с=1560 мм	14	18												

				3.504.1-20.1-3110												
Нач. отд.	Чистухин	<i>Чистухин</i>												Стадия	Лист	Листов
Исполн.	Шляшина	<i>Шляшина</i>												Р		1
	Гип	Чистухин	<i>Чистухин</i>											Союзмарнитпроект		
	Пробер	Чистухин	<i>Чистухин</i>													
	Исполн.	Бернат	<i>Бернат</i>													

20288
Формат А4
31



Обозначение	Марка	Размеры, мм				Масса, кг.
		$C_3 \times C_1 = C_3$	$C_2 \times C_2 = C_2$	$C_3 \times C_3 = C_3$	$C_4 \times C_4 = C_4$	
3.504.1-20.1-3110	C1	180*2-360	205*2-410	180*2-360	260*3-780	25,2
-01	C2	130*3-390	175*2-350	125*3-375	150*5-750	34,9

Инв. № подл. А-836
Листов в дано
Взам отб. №

Нач. отд.	Чистухин	<i>[Signature]</i>
Н. контр.	Шляшина	<i>[Signature]</i>
ГИП	Чистухин	<i>[Signature]</i>
Провер.	Чистухин	<i>[Signature]</i>
Исполн.	Бернат	<i>[Signature]</i>

3.504.1-20.1-3110СБ

Сетка арматурная
Сборочный чертеж

Студия	Масса	Масштаб
Р	см. таблицу	-
Лист	Листов - 1	

Союзмариупроект

Инв. н. подл.	Подпись и дата	Взам. инв. н.
A-836		

№ строки	Наименование материала и единицы измерения	Кэф. Катх. Клр	Код материала	Количество на марку										
				П 35.20.2	П 20.20.2	ПУ 35.20.2	ПУ 20.20.2	П 35.20.16	П 20.20.16	ПУ 35.20.16	ПУ 20.20.16	ПЖ 16.12.3,4	ПЖУ 16.12.3,4	
1	Стали, кг.		093 000											
2	класс А-I ГОСТ 5781-82		093 009	4,1	3,9	4,1	3,9	26	2,5	26	2,5	2,4	2,4	
3	с учетом коэффициента отходов	1,01		4,14	3,94	4,14	3,94	2,63	2,53	2,63	2,53	2,43	2,43	
4	приведенной к классу А-I	1,00		4,1	3,9	4,1	3,9	26	2,5	26	2,5	2,4	2,4	
5	класс А-III ГОСТ 5781-82		093 004	188,1	116,4	221,2	139,8	75,6	46,0	93,8	55,6	25,2	34,9	
6	с учетом коэффициента отходов	1,01		189,98	117,56	223,31	141,20	76,36	46,46	94,74	56,16	25,45	35,25	
7	приведенной к классу А-III	1,00		188,1	116,4	221,2	139,8	75,6	46,0	93,8	55,6	25,2	34,9	
8	цемент, кг		573 000											
9	M 400			3500	2000	3500	2000	2750	1500	2750	1500	750	750	

3.504.1-20.1-0000 ВР			
Мат. отп.	Чистухин		
Н. контр.	Шляшнина		
ГИП	Чистухин		
Пробер	Чистухин		
Исполн.	Бернот		
Ведомость расхода материалов на 1 плиту			Страниц Лист Листов Р 1 1
			Союзмариупроект

20288

Формат А4
33