

ТИПОВЫЕ КОНСТРУКЦИИ, ИЗДЕЛИЯ И УЗЛЫ ЗДАНИЙ И СООРУЖЕНИЙ

СЕРИЯ 1.020 - 1/83

КОНСТРУКЦИИ КАРКАСА МЕЖВИДОВОГО ПРИМЕНЕНИЯ
ДЛЯ МНОГОЭТАЖНЫХ ОБЩЕСТВЕННЫХ ЗДАНИЙ, ПРОИЗВОДСТВЕННЫХ И
ВОСПОМОГАТЕЛЬНЫХ ЗДАНИЙ ПРОМЫШЛЕННЫХ ПРЕДПРИЯТИЙ

ВЫПУСК 2-10

КОЛОННЫ СЕЧЕНИЕМ 400X400мм
ДЛЯ ЗДАНИЙ С ВЫСОТОЙ ЭТАЖА 42м.
ПРОСТРАНСТВЕННЫЕ КАРКАСЫ

РАБОЧИЕ ЧЕРТЕЖИ

СФ ЦИТИ 620062, г.Свердловск, ул.Чобышева, 4
Зак. 554 инв. 19840 тираж 786
Сдано в печать 13.10.1983 Цена 6-38

19840
ЦЕНА 3-19

ТИПОВЫЕ КОНСТРУКЦИИ, ИЗДЕЛИЯ И УЗЛЫ ЗДАНИЙ И СООРУЖЕНИЙ

СЕРИЯ 1.020-1/83

КОНСТРУКЦИИ КАРКАСА МЕЖВИДОВОГО ПРИМЕНЕНИЯ
ДЛЯ МНОГОЭТАЖНЫХ ОБЩЕСТВЕННЫХ ЗДАНИЙ, ПРОИЗВОДСТВЕННЫХ И
ВОСПОМОГАТЕЛЬНЫХ ЗДАНИЙ ПРОМЫШЛЕННЫХ ПРЕДПРИЯТИЙ

ВЫПУСК 2-10

КОЛОННЫ СЕЧЕНИЕМ 400X400 мм
ДЛЯ ЗДАНИЙ С ВЫСОТОЙ ЭТАЖА 42 м.
ПРОСТРАНСТВЕННЫЕ КАРКАСЫ

РАБОЧИЕ ЧЕРТЕЖИ

РАЗРАБОТАНЫ

ЦНИИЭП торгово-бытовых

зданий и туристских комплексов

ДИРЕКТОР ИН-ТА *В. Пелский* В. ПЕЛСКИЙ

НАЧ. ОТДЕЛА *Б. Вольнский* Б. ВОЛЫНСКИЙ

ГЛ. ИНЖ. ПР-ТА *Н. Никонорова* Н. НИКОНОРОВА

ЦНИИ промышленной

/ГЛ. ИНЖ. ИН-ТА *В. Гранев* В. ГРАНЕВ

НАЧ. ОТДЕЛА *Э. Кодыш* Э. КОДЫШ

НИИЖБ Госстроя СССР

ЗАМ. ДИРЕКТОРА ИН-ТА *Н. Корвин* Н. КОРВИН

РУК. ЛАБОРАТОРИИ *В. Васильев* В. ВАСИЛЬЕВ

Гипростроммаш

ГЛ. ИНЖЕНЕР ИН-ТА *В. Бузинов* В. БУЗИНОВ

ГЛ. ТЕХНОЛОГ ОТДЕЛА

АРМАТУРНЫХ РАБОТ *Т. Заневская* Т. ЗАНЕВСКАЯ

УТВЕРЖДЕНЫ ГОССТРОЕМ СССР

ПОСТАНОВЛЕНИЕ ОТ 13.07.1984 г. N 112

ВВЕДЕНЫ В ДЕЙСТВИЕ С 01.09.1984 г.

ОБОЗНАЧЕНИЕ	НАИМЕНОВАНИЕ	СТД.
1.020-1/83. 2-10 00	СОДЕРЖАНИЕ	2
1.020-1/83. 2-10 00ТО	ТЕХНИЧЕСКОЕ ОПИСАНИЕ	3
1.020-1/83. 2-10 01	КАРКАС ПРОСТРАНСТВЕННЫЙ КЛ КЛ-1 ÷ КЛ-18	4
1.020-1/83. 2-10 02	КАРКАС ПРОСТРАНСТВЕННЫЙ КЛ КЛ-19 ÷ КЛ-36	8
1.020-1/83. 2-10 03	КАРКАС ПРОСТРАНСТВЕННЫЙ КЛ КЛ-37 ÷ КЛ-51	12
1.020-1/83. 2-10 04	КАРКАС ПРОСТРАНСТВЕННЫЙ КЛ КЛ-52 ÷ КЛ-85	16
1.020-1/83. 2-10 05	КАРКАС ПРОСТРАНСТВЕННЫЙ КЛ КЛ-84 ÷ КЛ-93	22
1.020-1/83. 2-10 06	КАРКАС ПРОСТРАНСТВЕННЫЙ КЛ КЛ-94 ÷ КЛ-123	25
1.020-1/83. 2-10 07	КАРКАС ПРОСТРАНСТВЕННЫЙ КЛ КЛ-124 ÷ КЛ-140	31
1.020-1/83. 2-10 08	КАРКАС ПРОСТРАНСТВЕННЫЙ КЛ КЛ-141 ÷ КЛ-154	35
1.020-1/83. 2-10 09	КАРКАС ПРОСТРАНСТВЕННЫЙ КЛ КЛ-155 ÷ КЛ-166	38
1.020-1/83. 2-10 10	КАРКАС ПРОСТРАНСТВЕННЫЙ КЛ КЛ-167 ÷ КЛ-172	42
1.020-1/83. 2-10 11	КАРКАС ПРОСТРАНСТВЕННЫЙ КЛ КЛ-173 ÷ КЛ-178	45
1.020-1/83. 2-10 12	КАРКАС ПРОСТРАНСТВЕННЫЙ КЛ КЛ-177 ÷ КЛ-184	48

1.020-1/83. 2-10 00

СОДЕРЖАНИЕ

СТАДИИ ЛИСТ ЛИСТОВ
0 1 2
ЦИНИЗП

ГОРГОРД-БЫТОВЫЙ ЗАКАЗНИК ТРЕХКОМПОНОВЫЙ

ИНВ. Ж. ПОДЛ. ПОДПИСЬ В ДАТА ВЗН. ИНВ. Ж.

НАЧ. ОТА БОЯНСКИИ
Н. КОНТ. ПРИГОРОВ
ГЛ. КОНСТ. ШАЦ
М. П. П. КОЛАДЫШЕВА
РАЗРАБ. САВЕИНА
ПРОВЕР. НИКОЛОРОВА

ОБОЗНАЧЕНИЕ	НАИМЕНОВАНИЕ	СТД.
1.020-1/83. 2-10 13	КАРКАС ПРОСТРАНСТВЕННЫЙ КЛ КЛ-185 ÷ КЛ-189	51
1.020-1/83. 2-10 14	КАРКАС ПРОСТРАНСТВЕННЫЙ КЛ КЛ-190 ÷ КЛ-195	54
1.020-1/83. 2-10 15	КАРКАС ПРОСТРАНСТВЕННЫЙ КЛ КЛ-196 ÷ КЛ-197	57
1.020-1/83. 2-10 16	КАРКАС ПРОСТРАНСТВЕННЫЙ КЛ КЛ-198 ÷ КЛ-208	59
1.020-1/83. 2-10 17	КАРКАС ПРОСТРАНСТВЕННЫЙ КЛ КЛ-209 ÷ КЛ-214	62
1.020-1/83. 2-10 18	КАРКАС ПРОСТРАНСТВЕННЫЙ КЛ КЛ-215 ÷ КЛ-224	65
1.020-1/83. 2-10 19	КАРКАС ПРОСТРАНСТВЕННЫЙ КЛ КЛ-225 ÷ КЛ-238	68
1.020-1/83. 2-10 20	КАРКАС ПРОСТРАНСТВЕННЫЙ КЛ КЛ-239 ÷ КЛ-254	72
1.020-1/83. 2-10 21	КАРКАС ПРОСТРАНСТВЕННЫЙ КЛ КЛ-255 ÷ КЛ-260	76
1.020-1/83. 2-10 00У	УЗЕА	80

1.020-1/83. 2-10 00

ЛИСТ
2

ИНВ. Ж. ПОДЛ. ПОДПИСЬ В ДАТА ВЗН. ИНВ. Ж.

Настоящий выпуск содержит рабочие чертежи пространственных каркасов колонн сечением 400x400 мм для выпуска 2-10.

Пространственные каркасы собираются из отдельных стержней и замкнутых хомутов при помощи контактной сварки.

Соединение ненормативной прочности в соответствии с требованиями ГОСТ 14098-68.

В зависимости от расчетных условий предусмотрено изменение армирования пространственного каркаса по его длине. Это достигается обрывом продольной арматуры в вышерасположенных этажах колонны.

Диагональные связи должны привариваться к стержням продольной арматуры протяженными швами, длина швов не менее 5-ти диаметров арматуры связи.

Закладные детали МН-5 + МН-12 должны быть зафиксированы в проектном положении в форме.

Закладные детали МН-2 привариваются к продольным стержням пространственного каркаса дуговой сваркой односторонним швом.

Сборку пространственных каркасов рекомендуется производить на автоматизированных линиях вогарско указанным выпуском 0-7 "Указание по заводской технологии изготовления изделий".

Перечень выпусков входящих в состав серии 1.020-1/83 приведен в выпуске 0-0.

1.020-1/83. 2-10 00Т0

нач. отд.	Вольский	
и.контр.	Пригорев	
гл.контр.	Швец	
инж.	Дикоморов	
разрв.	Славичка	
провер.	Ковалев	

Техническое
описание

Госстандарт	Лист	Листов
Р		
ЦНИИЭП	Исследования конструкций	

САМЧЕНКО ОПЕРАТОР ЭПВЦ Киев-ЗНИИЭП	ФОРМАТ ЗОНА ПОД	ОБОЗНАЧЕНИЕ	НАИМЕНОВАНИЕ	КОП.	ПРИМЕ ЧАНИЕ	ПОДПИСЬ И ДАТА	ВЗАМ. ИМВ. ИМ	1.020-1/83.2-10 01		
								НАЧ.ОТД.	ВОЛЫНСКИЙ	
A3		1.020-1/83.2-10 01СВ	ДОКУМЕНТАЦИЯ СБОРОЧНЫЙ ЧЕРТЕЖ							
A3		1.020-1/83.2-10 00У	УЗЛЫ АРМАТУРНЫЕ							
A3		1.020-1/83.2-10 00ТО	ТЕХНИЧЕСКОЕ ОПИСАНИЕ							
		ПЕРЕМЕННЫЕ ДАННЫЕ	ДЛЯ ИСПОЛНЕНИЯ:							
A4	1	1.020-1/83.2-15 09	1.020-1/83.2-10 01 КП-1 СБОРОЧНЫЕ ЕДИНИЦЫ	2						
A4	2	1.020-1/83.2-15 10	СЕТКА КОСВ. АРМ. СКА-1	2						
A4	3	1.020-1/83.2-15 02	СЕТКА КОСВ. АРМ. СКА-2	3						
A4	4	1.020-1/83.2-15 05	СЕТКА С-2	1						
A4	5	1.020-1/83.2-15 12	ИЗДЕЛИЕ ЗАКЛАДНОЕ МН-2	4						
A4	5	1.020-1/83.2-15 12	ИЗДЕЛИЕ ЗАКЛАДНОЕ МН-6	1						
ВЧ	6	20.013.3500	ДЕТАЛИ СТ. ОТД. ГОСТ 5781-82 Ф20 А-Ш L=3500	4	8.63КГ					
A4	7	1.020-1/83.2-15 08-03	СТЕРЖЕНЬ ОТДЕЛЬНЫЙ	11						
ВЧ	8	6.011.650	СТ. ОТД. ГОСТ 5781-82 Ф6 А-I L=650	4	0.14КГ					
A4	1	1.020-1/83.2-15 09	1.020-1/83.2-10 01-01 КП-2 СБОРОЧНЫЕ ЕДИНИЦЫ	2						
A4	2	1.020-1/83.2-15 10	СЕТКА КОСВ. АРМ. СКА-1	2						
A4	3	1.020-1/83.2-15 02	СЕТКА КОСВ. АРМ. СКА-2	3						
A4	4	1.020-1/83.2-15 05	СЕТКА С-2	1						
A4	5	1.020-1/83.2-15 11	ИЗДЕЛИЕ ЗАКЛАДНОЕ МН-2	4						
A4	5	1.020-1/83.2-15 11	ИЗДЕЛИЕ ЗАКЛАДНОЕ МН-5	1						
ВЧ	6	20.013.3500	ДЕТАЛИ СТ. ОТД. ГОСТ 5781-82 Ф20 А-Ш L=3500	4	8.63КГ					
A4	7	1.020-1/83.2-15 08-03	СТЕРЖЕНЬ ОТДЕЛЬНЫЙ	11						
ВЧ	8	6.011.650	СТ. ОТД. ГОСТ 5781-82 Ф6 А-I L=650	4	0.14КГ					
A4	1	1.020-1/83.2-15 09	1.020-1/83.2-10 01-02 КП-3 СБОРОЧНЫЕ ЕДИНИЦЫ	2						
A4	2	1.020-1/83.2-15 10	СЕТКА КОСВ. АРМ. СКА-1	2						
A4	3	1.020-1/83.2-15 02	СЕТКА КОСВ. АРМ. СКА-2	3						
A4	4	1.020-1/83.2-15 05	СЕТКА С-2	1						
A4	5	1.020-1/83.2-15 05	ИЗДЕЛИЕ ЗАКЛАДНОЕ МН-2	4						
A4	5	1.020-1/83.2-15 12-01	ИЗДЕЛИЕ ЗАКЛАДНОЕ МН-8	1						
ПОДПИСЬ И ДАТА		1.020-1/83.2-10 01								
НАЧ.ОТД.		ВОЛЫНСКИЙ								
И.КОНТР.		ПРИГОРЕВ								
ИМВЫ ПОДП.		ГЛ.КОНСТР.	ЩАЦ							
		ГИП	НИКОЛОРОВА							
		РАЗРАБ.	САМВИНА							
		ПРОВЕРИЛ	КОДАШЕВА							
		ИСПОЛНИЛ	БОГДАНОВА							
КАРКАС ПРОСТРАНСТВЕННЫЙ				СТАДИЯ	ЛИСТ	ЛИСТОВ				
КП-I - КП-IV				Р	1	6				
				ЦНИИЭП			торгово-бытовое здание и туристские комплексы			

ФОРМАТ А4

САМЧЕНКО ОПЕРАТОР ЭПВЦ Киев-ЗНИИЭП	ФОРМАТ ЗОНА ПОД	ОБОЗНАЧЕНИЕ	НАИМЕНОВАНИЕ	КОП.	ПРИМЕ ЧАНИЕ	ПОДПИСЬ И ДАТА	ВЗАМ. ИМВ. ИМ	1.020-1/83.2-10 01		
								НАЧ.ОТД.	ВОЛЫНСКИЙ	
ВЧ	6	20.013.3500	ДЕТАЛИ СТ. ОТД. ГОСТ 5781-82 Ф20 А-Ш L=3500	4	8.63КГ					
A4	7	1.020-1/83.2-15 08-03	СТЕРЖЕНЬ ОТДЕЛЬНЫЙ	11						
ВЧ	8	6.011.650	СТ. ОТД. ГОСТ 5781-82 Ф6 А-I L=650	4	0.14КГ					
A4	1	1.020-1/83.2-15 09	1.020-1/83.2-10 01-03 КП-4 СБОРОЧНЫЕ ЕДИНИЦЫ	2						
A4	2	1.020-1/83.2-15 10	СЕТКА КОСВ. АРМ. СКА-1	2						
A4	3	1.020-1/83.2-15 02	СЕТКА КОСВ. АРМ. СКА-2	3						
A4	4	1.020-1/83.2-15 05	СЕТКА С-2	1						
A4	4	1.020-1/83.2-15 05	ИЗДЕЛИЕ ЗАКЛАДНОЕ МН-2	4						
A4	5	1.020-1/83.2-15 11-01	ИЗДЕЛИЕ ЗАКЛАДНОЕ МН-7	1						
ВЧ	6	20.013.3500	ДЕТАЛИ СТ. ОТД. ГОСТ 5781-82 Ф20 А-Ш L=3500	4	8.63КГ					
A4	7	1.020-1/83.2-15 08-03	СТЕРЖЕНЬ ОТДЕЛЬНЫЙ	11						
ВЧ	8	6.011.650	СТ. ОТД. ГОСТ 5781-82 Ф6 А-I L=650	4	0.14КГ					
A4	1	1.020-1/83.2-15 09	1.020-1/83.2-10 01-04 КП-5 СБОРОЧНЫЕ ЕДИНИЦЫ	2						
A4	2	1.020-1/83.2-15 10	СЕТКА КОСВ. АРМ. СКА-1	2						
A4	3	1.020-1/83.2-15 02	СЕТКА КОСВ. АРМ. СКА-2	3						
A4	4	1.020-1/83.2-15 05	СЕТКА С-2	1						
A4	4	1.020-1/83.2-15 05	ИЗДЕЛИЕ ЗАКЛАДНОЕ МН-2	4						
ВЧ	6	20.013.3500	ДЕТАЛИ СТ. ОТД. ГОСТ 5781-82 Ф20 А-Ш L=3500	4	8.63КГ					
A4	7	1.020-1/83.2-15 08-03	СТЕРЖЕНЬ ОТДЕЛЬНЫЙ	11						
ВЧ	8	6.011.650	СТ. ОТД. ГОСТ 5781-82 Ф6 А-I L=650	4	0.14КГ					
A4	1	1.020-1/83.2-15 09-01	1.020-1/83.2-10 01-05 КП-6 СБОРОЧНЫЕ ЕДИНИЦЫ	2						
A4	2	1.020-1/83.2-15 10-01	СЕТКА КОСВ. АРМ. СКА-3	2						
A4	3	1.020-1/83.2-15 02	СЕТКА КОСВ. АРМ. СКА-4	3						
A4	4	1.020-1/83.2-15 05	СЕТКА С-2	1						
A4	4	1.020-1/83.2-15 05	ИЗДЕЛИЕ ЗАКЛАДНОЕ МН-2	4						
A4	5	1.020-1/83.2-15 12	ИЗДЕЛИЕ ЗАКЛАДНОЕ МН-6	1						
ВЧ	6	20.013.3500	ДЕТАЛИ СТ. ОТД. ГОСТ 5781-82 Ф20 А-Ш L=3500	4	8.63КГ					
A4	7	1.020-1/83.2-15 08-03	СТЕРЖЕНЬ ОТДЕЛЬНЫЙ	11						
ВЧ	8	6.011.650	СТ. ОТД. ГОСТ 5781-82 Ф6 А-I L=650	4	0.14КГ					
КАРКАС ПРОСТРАНСТВЕННЫЙ				СТАДИЯ	ЛИСТ	ЛИСТОВ				
КП-I - КП-IV				Р	1	6				
				ЦНИИЭП			торгово-бытовое здание и туристские комплексы			

19840 5

ФОРМАТ А4

ИНВ. № ПОДЛ.	ПОДПИСЬ И ДАТА	ВЗАИМН. №	ЭПВЦ Клещ ЗНИИЭП	ОПЕРАТОР ТЛП КОРТ	САВЧЕНКО Селы	ФОРМАТ	ЗОНА	ПОЗ.	ОБОЗНАЧЕНИЕ	НАИМЕНОВАНИЕ	КОП	ПРИМЕЧАНИЕ
						А4	1	2				
									1.020-1/83.2-10 01-06 КП-7			
									СВОРОЧНЫЕ ЕДИНИЦЫ			
									СЕТКА КОСВ. АРМ. СКА-3	2		
									СЕТКА КОСВ. АРМ. СКА-4	3		
									СЕТКА С-2	1		
									ИЗДЕЛИЕ ЗАКЛАДНОЕ МН-2	4		
									ИЗДЕЛИЕ ЗАКЛАДНОЕ МН-5	1		
									ДЕТАЛИ			
									СТ. ОТД. ГОСТ 5781-82	4	8.63КГ	
									Φ20 А-Ш L=3500	11		
									СТЕРЖЕНЬ ОТДЕЛЬНЫЙ			
									СТ. ОТД. ГОСТ 5781-82	4	0.14КГ	
									Φ6 А-I L=650			
									1.020-1/83.2-10 01-07 КП-8			
									СВОРОЧНЫЕ ЕДИНИЦЫ			
									СЕТКА КОСВ. АРМ. СКА-3	2		
									СЕТКА КОСВ. АРМ. СКА-4	3		
									СЕТКА С-2	1		
									ИЗДЕЛИЕ ЗАКЛАДНОЕ МН-2	4		
									ИЗДЕЛИЕ ЗАКЛАДНОЕ МН-8	1		
									ДЕТАЛИ			
									СТ. ОТД. ГОСТ 5781-82	4	8.63КГ	
									Φ20 А-Ш L=3500	11		
									СТЕРЖЕНЬ ОТДЕЛЬНЫЙ			
									СТ. ОТД. ГОСТ 5781-82	4	0.14КГ	
									Φ6 А-I L=650			
									1.020-1/83.2-10 01-08 КП-9			
									СВОРОЧНЫЕ ЕДИНИЦЫ			
									СЕТКА КОСВ. АРМ. СКА-3	2		
									СЕТКА КОСВ. АРМ. СКА-4	3		
									СЕТКА С-2	1		
									ИЗДЕЛИЕ ЗАКЛАДНОЕ МН-2	4		
									ИЗДЕЛИЕ ЗАКЛАДНОЕ МН-7	1		
									ДЕТАЛИ			
									СТ. ОТД. ГОСТ 5781-82	4	8.63КГ	
									Φ20 А-Ш L=3500	11		
									СТЕРЖЕНЬ ОТДЕЛЬНЫЙ			
									СТ. ОТД. ГОСТ 5781-82	4	0.14КГ	
									Φ6 А-I L=650			
									1.020-1/83.2-10 01-09 КП-10			
									СВОРОЧНЫЕ ЕДИНИЦЫ			
									СЕТКА КОСВ. АРМ. СКА-3	2		
									СЕТКА КОСВ. АРМ. СКА-4	3		
									СЕТКА С-2	1		
									ИЗДЕЛИЕ ЗАКЛАДНОЕ МН-2	4		
									1.020-1/83.2-10 01		ЛИСТ	
											3	

ИНВ. № ПОДЛ.	ПОДПИСЬ И ДАТА	ВЗАИМН. №	ЭПВЦ Клещ ЗНИИЭП	ОПЕРАТОР ТЛП КОРТ	САВЧЕНКО Селы	ФОРМАТ	ЗОНА	ПОЗ.	ОБОЗНАЧЕНИЕ	НАИМЕНОВАНИЕ	КОП	ПРИМЕЧАНИЕ
						А4	1	2				
									ДЕТАЛИ			
									СТ. ОТД. ГОСТ 5781-82	4	8.63КГ	
									Φ20 А-Ш L=3500	11		
									СТЕРЖЕНЬ ОТДЕЛЬНЫЙ			
									СТ. ОТД. ГОСТ 5781-82	4	0.14КГ	
									Φ6 А-I L=650			
									1.020-1/83.2-10 01-10 КП-11			
									СВОРОЧНЫЕ ЕДИНИЦЫ			
									СЕТКА КОСВ. АРМ. СКА-3	2		
									СЕТКА КОСВ. АРМ. СКА-4	3		
									СЕТКА С-2	1		
									ИЗДЕЛИЕ ЗАКЛАДНОЕ МН-2	4		
									ИЗДЕЛИЕ ЗАКЛАДНОЕ МН-10	1		
									ДЕТАЛИ			
									СТ. ОТД. ГОСТ 5781-82	4	8.63КГ	
									Φ20 А-Ш L=3500	11		
									СТЕРЖЕНЬ ОТДЕЛЬНЫЙ			
									СТ. ОТД. ГОСТ 5781-82	4	0.14КГ	
									Φ6 А-I L=650			
									1.020-1/83.2-10 01-11 КП-12			
									СВОРОЧНЫЕ ЕДИНИЦЫ			
									СЕТКА КОСВ. АРМ. СКА-3	2		
									СЕТКА КОСВ. АРМ. СКА-4	3		
									СЕТКА С-2	1		
									ИЗДЕЛИЕ ЗАКЛАДНОЕ МН-2	4		
									ИЗДЕЛИЕ ЗАКЛАДНОЕ МН-9	1		
									ДЕТАЛИ			
									СТ. ОТД. ГОСТ 5781-82	4	8.63КГ	
									Φ20 А-Ш L=3500	11		
									СТЕРЖЕНЬ ОТДЕЛЬНЫЙ			
									СТ. ОТД. ГОСТ 5781-82	4	0.14КГ	
									Φ6 А-I L=650			
									1.020-1/83.2-10 01-12 КП-13			
									СВОРОЧНЫЕ ЕДИНИЦЫ			
									СЕТКА КОСВ. АРМ. СКА-3	2		
									СЕТКА КОСВ. АРМ. СКА-4	3		
									СЕТКА С-2	1		
									ИЗДЕЛИЕ ЗАКЛАДНОЕ МН-2	4		
									ИЗДЕЛИЕ ЗАКЛАДНОЕ МН-12	1		
									ДЕТАЛИ			
									СТ. ОТД. ГОСТ 5781-82	4	8.63КГ	
									Φ20 А-Ш L=3500	11		
									СТЕРЖЕНЬ ОТДЕЛЬНЫЙ			
									СТ. ОТД. ГОСТ 5781-82	4	0.14КГ	
									Φ6 А-I L=650			
									1.020-1/83.2-10 01		ЛИСТ	
											4	

ИНВ. № ПОДЛ.	ПОДПИСЬ И ДАТА	ВЗАИМ. ИНВ. №	ЭПВЦ Киев ЗНИИЭП	ОПЕРАТОР ТПП КОРТ	АЕЧЕНКО Савченко	БОРМАТ	ЗОНА	ПОЗ.	ОБОЗНАЧЕНИЕ	НАИМЕНОВАНИЕ	КОП.	ПРИМЕЧАНИЕ	ИНВ. № ПОДЛ.	
													ПОДПИСЬ И ДАТА	ВЗАИМ. ИНВ. №
									1.020-1/83.2-10 01-13 КП-14					
									СБОРОЧНЫЕ ЕДИНИЦЫ					
									СЕТКА КОСВ. АРМ. СКА-3	2				
									СЕТКА КОСВ. АРМ. СКА-4	3				
									СЕТКА С-2	1				
									ИЗДЕЛИЕ ЗАКЛАДНОЕ МН-2	4				
									ИЗДЕЛИЕ ЗАКЛАДНОЕ МН-11	1				
									ДЕТАЛИ					
									СТ. ОТД. ГОСТ 5781-82					
									Ф20 А-Ш L=3500	4	8.63КГ			
									СТЕРЖЕНЬ ОТДЕЛЬНЫЙ	11				
									СТ. ОТД. ГОСТ 5781-82					
									Ф6 А-I L=650	4	0.14КГ			
									1.020-1/83.2-10 01-14 КП-15					
									СБОРОЧНЫЕ ЕДИНИЦЫ					
									СЕТКА КОСВ. АРМ. СКА-3	5				
									СЕТКА КОСВ. АРМ. СКА-4	3				
									СЕТКА С-2	1				
									ИЗДЕЛИЕ ЗАКЛАДНОЕ МН-2	4				
									ИЗДЕЛИЕ ЗАКЛАДНОЕ МН-10	1				
									ДЕТАЛИ					
									СТ. ОТД. ГОСТ 5781-82					
									Ф40 А-Ш L=3500	4	34.5КГ			
									СТЕРЖЕНЬ ОТДЕЛЬНЫЙ	11				
									СТ. ОТД. ГОСТ 5781-82					
									Ф6 А-I L=650	4	0.14КГ			
									1.020-1/83.2-10 01-15 КП-16					
									СБОРОЧНЫЕ ЕДИНИЦЫ					
									СЕТКА КОСВ. АРМ. СКА-3	5				
									СЕТКА КОСВ. АРМ. СКА-4	3				
									СЕТКА С-2	1				
									ИЗДЕЛИЕ ЗАКЛАДНОЕ МН-2	4				
									ИЗДЕЛИЕ ЗАКЛАДНОЕ МН-9	1				
									ДЕТАЛИ					
									СТ. ОТД. ГОСТ 5781-82					
									Ф40 А-Ш L=3500	4	34.5КГ			
									СТЕРЖЕНЬ ОТДЕЛЬНЫЙ	11				
									СТ. ОТД. ГОСТ 5781-82					
									Ф6 А-I L=650	4	0.14КГ			
									1.020-1/83.2-10 01-16 КП-17					
									СБОРОЧНЫЕ ЕДИНИЦЫ					
									СЕТКА КОСВ. АРМ. СКА-3	5				
									СЕТКА КОСВ. АРМ. СКА-4	3				
									СЕТКА С-2	1				
									ИЗДЕЛИЕ ЗАКЛАДНОЕ МН-2	4				
									1.020-1/83.2-10 01					
														ЛИСТ
														5

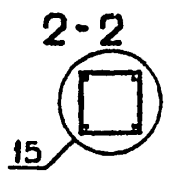
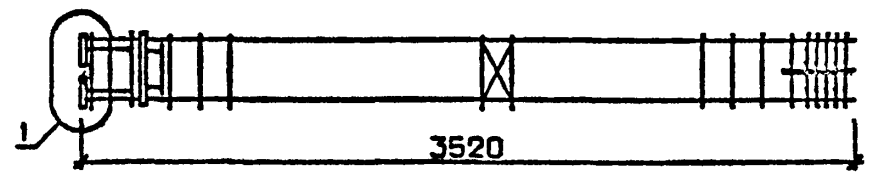
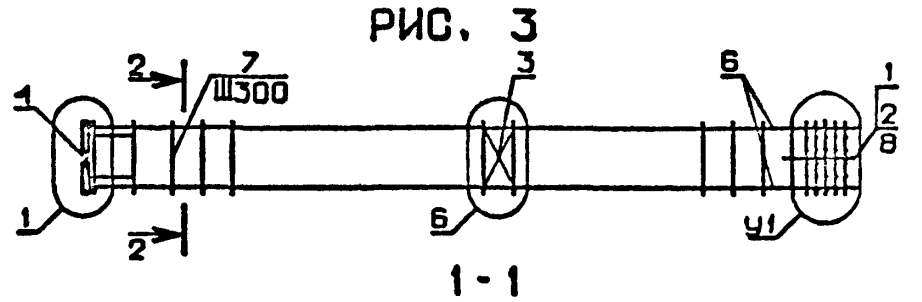
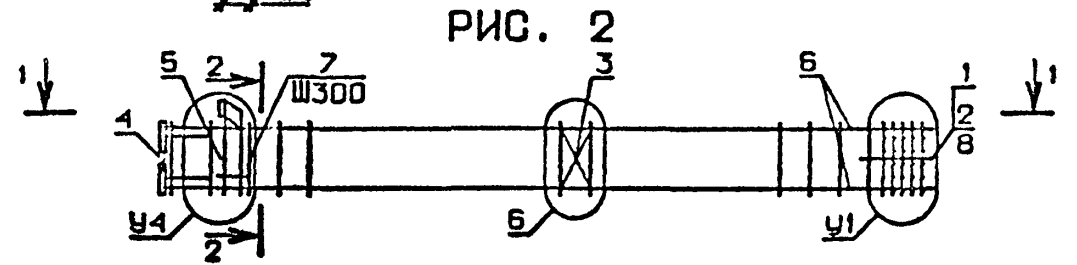
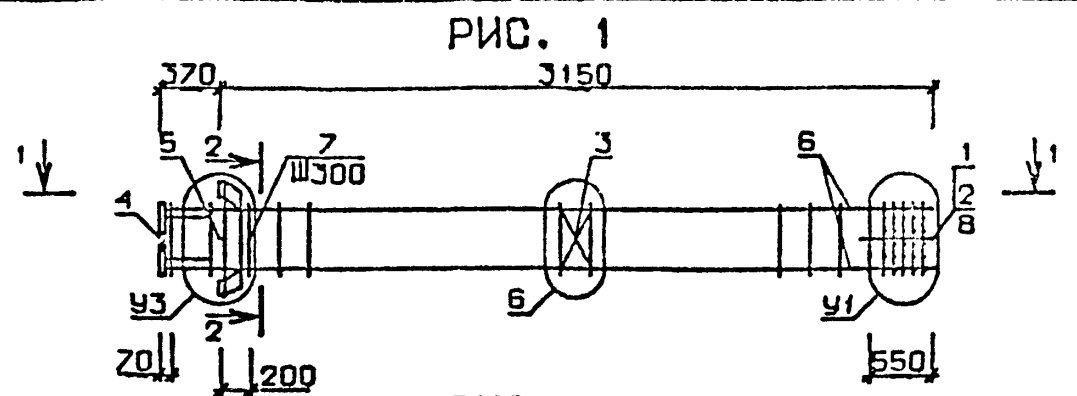
ИНВ. № ПОДЛ.	ПОДПИСЬ И ДАТА	ВЗАИМ. ИНВ. №	ЭПВЦ Киев ЗНИИЭП	ОПЕРАТОР ТПП КОРТ	САВЧЕНКО Савченко	БОРМАТ	ЗОНА	ПОЗ.	ОБОЗНАЧЕНИЕ	НАИМЕНОВАНИЕ	КОП.	ПРИМЕЧАНИЕ	ИНВ. № ПОДЛ.	
													ПОДПИСЬ И ДАТА	ВЗАИМ. ИНВ. №
									1.020-1/83.2-15 14-01	ИЗДЕЛИЕ ЗАКЛАДНОЕ МН-12	1			
										ДЕТАЛИ				
										СТ. ОТД. ГОСТ 5781-82				
									Ф40 А-Ш L=3500	4	34.5КГ			
									1.020-1/83.2-15 08-05	СТЕРЖЕНЬ ОТДЕЛЬНЫЙ	11			
										СТ. ОТД. ГОСТ 5781-82				
									Ф6 А-I L=650	4	0.14КГ			
									1.020-1/83.2-10 01-17 КП-18					
										СБОРОЧНЫЕ ЕДИНИЦЫ				
										СЕТКА КОСВ. АРМ. СКА-3	5			
										СЕТКА КОСВ. АРМ. СКА-4	3			
										СЕТКА С-2	1			
										ИЗДЕЛИЕ ЗАКЛАДНОЕ МН-2	4			
										ИЗДЕЛИЕ ЗАКЛАДНОЕ МН-11	1			
										ДЕТАЛИ				
										СТ. ОТД. ГОСТ 5781-82				
										Ф40 А-Ш L=3500	4	34.5КГ		
										СТЕРЖЕНЬ ОТДЕЛЬНЫЙ	11			
										СТ. ОТД. ГОСТ 5781-82				
									Ф6 А-I L=650	4	0.14КГ			
									1.020-1/83.2-10 01					
														ЛИСТ
														6

ЭПВЦ
КиевЗНИИЭП

ОПЕРАТОР
ТЛП КОРТ

ЗЫЕНКА
Л.В.

ОБОЗНАЧЕНИЕ	МАРКА	РИС	У1	У3	У4	МАССА, кг
-I.020-I/83.2-10 01	КП- 1	I	8	2	-	67,6I
-01	КП- 2	2	8	-	3	6I,8I
-02	КП- 3	I	8	2	-	72,32
-03	КП- 4	2	8	-	3	65,39
-04	КП- 5	3	8	-	-	52,57
-05	КП- 6	I	8	2	-	72,44
-06	КП- 7	2	8	-	3	66,64
-07	КП- 8	I	8	2	-	77,15
-08	КП- 9	2	8	-	3	70,23
-09	КП-10	3	8	-	-	57,40
-10	КП-11	I	8	4	-	85,7I
-11	КП-12	2	8	-	5	77,99
-12	КП-13	I	8	4	-	92,27
-13	КП-14	2	8	-	5	82,77
-14	КП-15	I	I4	4	-	205,97
-15	КП-16	2	I4	-	5	I98,25
-16	КП-17	I	I4	4	-	2I2,52
-17	КП-18	2	I4	-	5	203,03



№ УЗЛА	№ ДОКУМЕНТА
1	1.020-1/83.2-10 00У п 1
2	п 1
3	п 1
4	п 2
5	п 2
6	п 2
8	п 3
15	п 2

ИНВ № ПОДЛ.

ПОДПИСЬ И ДАТА

ВЗАМ. ИНВ №

1.020-1/83.2-10 01 СБ		
НАЧ. ОТД.	ВОЛЫНСКИЙ	
И. КОНТР.	ПРИГОРЕВ	
ГЛ. КОНСТР.	ШАЦ	
ГИП	НИКОМОРОВА	
РАЗРАБ.	СЛИВИНА	
ПРОВЕРИЛ	КОДАШЕВА	
ИСПОЛНИЛ	БОГДАНОВА	
КАРКАС ПРОСТРАНСТВЕННЫЙ КП		СТАДИЯ
		Р
		МАССА
		СМ ТАБЛ
		МАШТАБ
		ЛИСТ
		ЛИСТОВ 1
		ЦНИИЭП
		торгово-бытовых зданий и туристских комплексов

ИНВ № ПОДЛ	ПОДПИСЬ И ДАТА	ВЗАИМ №	ОПЕРАТОР ТПП КОРТ	Б/ЧЕНКО	ФОРМАТ	ЗОНА	ПОЗ.	ОБОЗНАЧЕНИЕ	НАИМЕНОВАНИЕ	КОП.	ПРИМЕ ЧАНИЕ
					ЭПВЦ Киев-ЗНИИЭП	А3	А3				
					А3			1.020-1/83.2-10 02СВ	ДОКУМЕНТАЦИЯ СБОРОЧНЫЙ ЧЕРТЕЖ		
					А3			1.020-1/83.2-10 00У	УЗЛЫ АРМАТУРНЫЕ		
					А3			1.020-1/83.2-10 00ТО	ТЕХНИЧЕСКОЕ ОПИСАНИЕ		
								ПЕРЕМЕННЫЕ ДАННЫЕ ДЛЯ ИСПОЛНЕНИЙ:			
								1.020-1/83.2-10 02	КП-19		
					А4	1	1.020-1/83.2-15 09	СБОРОЧНЫЕ ЕДИНИЦЫ	СЕТКА КОСВ. АРМ. СКА-1	2	
					А4	2	1.020-1/83.2-15 10	СБОРОЧНЫЕ ЕДИНИЦЫ	СЕТКА КОСВ. АРМ. СКА-2	3	
					А4	3	1.020-1/83.2-15 02	СБОРОЧНЫЕ ЕДИНИЦЫ	СЕТКА С-2	2	
					А4	4	1.020-1/83.2-15 05	СБОРОЧНЫЕ ЕДИНИЦЫ	ИЗДЕЛИЕ ЗАКЛАДНОЕ МН-2	4	
					А4	5	1.020-1/83.2-15 12	СБОРОЧНЫЕ ЕДИНИЦЫ	ИЗДЕЛИЕ ЗАКЛАДНОЕ МН-6	2	
								ДЕТАЛИ	СТ. ОТД. ГОСТ 5781-82		
					БЧ	6	20.013.7700	ДЕТАЛИ	Φ20 А-Ш L=7700	4	19.0КГ
					А4	7	1.020-1/83.2-15 08-03	СТЕРЖЕНЬ ОТДЕЛЬНЫЙ	СТ. ОТД. ГОСТ 5781-82	25	
								ДЕТАЛИ	Φ6 А-I L=650	4	0.14КГ
								1.020-1/83.2-10 02-01	КП-20		
					А4	1	1.020-1/83.2-15 09	СБОРОЧНЫЕ ЕДИНИЦЫ	СЕТКА КОСВ. АРМ. СКА-1	2	
					А4	2	1.020-1/83.2-15 10	СБОРОЧНЫЕ ЕДИНИЦЫ	СЕТКА КОСВ. АРМ. СКА-2	3	
					А4	3	1.020-1/83.2-15 02	СБОРОЧНЫЕ ЕДИНИЦЫ	СЕТКА С-2	2	
					А4	4	1.020-1/83.2-15 05	СБОРОЧНЫЕ ЕДИНИЦЫ	ИЗДЕЛИЕ ЗАКЛАДНОЕ МН-2	4	
					А4	5	1.020-1/83.2-15 11	СБОРОЧНЫЕ ЕДИНИЦЫ	ИЗДЕЛИЕ ЗАКЛАДНОЕ МН-5	2	
								ДЕТАЛИ	СТ. ОТД. ГОСТ 5781-82		
					БЧ	6	20.013.7700	ДЕТАЛИ	Φ20 А-Ш L=7700	4	19.0КГ
					А4	7	1.020-1/83.2-15 08-03	СТЕРЖЕНЬ ОТДЕЛЬНЫЙ	СТ. ОТД. ГОСТ 5781-82	25	
								ДЕТАЛИ	Φ6 А-I L=650	4	0.14КГ
								1.020-1/83.2-10 02-02	КП-21		
					А4	1	1.020-1/83.2-15 09	СБОРОЧНЫЕ ЕДИНИЦЫ	СЕТКА КОСВ. АРМ. СКА-1	2	
					А4	2	1.020-1/83.2-15 10	СБОРОЧНЫЕ ЕДИНИЦЫ	СЕТКА КОСВ. АРМ. СКА-2	3	
					А4	3	1.020-1/83.2-15 02	СБОРОЧНЫЕ ЕДИНИЦЫ	СЕТКА С-2	2	
					А4	4	1.020-1/83.2-15 05	СБОРОЧНЫЕ ЕДИНИЦЫ	ИЗДЕЛИЕ ЗАКЛАДНОЕ МН-2	4	
					А4	5	1.020-1/83.2-15 12-01	СБОРОЧНЫЕ ЕДИНИЦЫ	ИЗДЕЛИЕ ЗАКЛАДНОЕ МН-8	2	
								1.020-1/83.2-10 02			
					НАЧ.ОТД.	ВОЛЫНСКИЙ					
					И.КОНТР.	ПРИГОРЕВ					
					ГЛ.КОНСТР.	ШАЦ					
					ГИП	КОДАШЕВА					
					РАЗРАБ.	БОГДАНОВА					
					ПРОВЕРИЛ	НИКОНОРОДА					
					ИСПОЛНИЛ	СЛИВИНА					
								КАРКАС ПРОСТРАНСТВЕННЫЙ			
								КП-19 - КП-36			
								СТАДИЯ	ЛИСТ	ЛИСТОВ	
								Р	Т	Б	
								ЦНИИЭП			ТОРГОВО-БУДОВАТЕЛЬСКО-УСТРОЙСТВЕННЫЙ КОМПЛЕКС

ИНВ № ПОДЛ	ПОДПИСЬ И ДАТА	ВЗАИМ №	ОПЕРАТОР ТПП КОРТ	Б/ЧЕНКО	ФОРМАТ	ЗОНА	ПОЗ.	ОБОЗНАЧЕНИЕ	НАИМЕНОВАНИЕ	КОП.	ПРИМЕ ЧАНИЕ
					ЭПВЦ Киев-ЗНИИЭП	А4	А4				
					БЧ		6	20.013.7700	ДЕТАЛИ		
					А4		7	1.020-1/83.2-15 08-03	СТ. ОТД. ГОСТ 5781-82	4	19.0КГ
								СТЕРЖЕНЬ ОТДЕЛЬНЫЙ	СТ. ОТД. ГОСТ 5781-82	25	
								ДЕТАЛИ	Φ6 А-I L=650	4	0.14КГ
								1.020-1/83.2-10 02-03	КП-22		
					А4	1	1.020-1/83.2-15 09	СБОРОЧНЫЕ ЕДИНИЦЫ	СЕТКА КОСВ. АРМ. СКА-1	2	
					А4	2	1.020-1/83.2-15 10	СБОРОЧНЫЕ ЕДИНИЦЫ	СЕТКА КОСВ. АРМ. СКА-2	3	
					А4	3	1.020-1/83.2-15 02	СБОРОЧНЫЕ ЕДИНИЦЫ	СЕТКА С-2	2	
					А4	4	1.020-1/83.2-15 05	СБОРОЧНЫЕ ЕДИНИЦЫ	ИЗДЕЛИЕ ЗАКЛАДНОЕ МН-2	4	
					А4	5	1.020-1/83.2-15 11-01	СБОРОЧНЫЕ ЕДИНИЦЫ	ИЗДЕЛИЕ ЗАКЛАДНОЕ МН-7	2	
								ДЕТАЛИ	СТ. ОТД. ГОСТ 5781-82		
					БЧ	6	20.013.7700	ДЕТАЛИ	Φ20 А-Ш L=7700	4	19.0КГ
					А4	7	1.020-1/83.2-15 08-03	СТЕРЖЕНЬ ОТДЕЛЬНЫЙ	СТ. ОТД. ГОСТ 5781-82	25	
								ДЕТАЛИ	Φ6 А-I L=650	4	0.14КГ
								1.020-1/83.2-10 02-04	КП-23		
					А4	1	1.020-1/83.2-15 09	СБОРОЧНЫЕ ЕДИНИЦЫ	СЕТКА КОСВ. АРМ. СКА-1	2	
					А4	2	1.020-1/83.2-15 10	СБОРОЧНЫЕ ЕДИНИЦЫ	СЕТКА КОСВ. АРМ. СКА-2	3	
					А4	3	1.020-1/83.2-15 02	СБОРОЧНЫЕ ЕДИНИЦЫ	СЕТКА С-2	2	
					А4	4	1.020-1/83.2-15 05	СБОРОЧНЫЕ ЕДИНИЦЫ	ИЗДЕЛИЕ ЗАКЛАДНОЕ МН-2	4	
								ДЕТАЛИ	СТ. ОТД. ГОСТ 5781-82		
					БЧ	6	20.013.7700	ДЕТАЛИ	Φ20 А-Ш L=7700	4	19.0КГ
					А4	7	1.020-1/83.2-15 08-03	СТЕРЖЕНЬ ОТДЕЛЬНЫЙ	СТ. ОТД. ГОСТ 5781-82	25	
								ДЕТАЛИ	Φ6 А-I L=650	4	0.14КГ
								1.020-1/83.2-10 02-05	КП-24		
					А4	1	1.020-1/83.2-15 09-01	СБОРОЧНЫЕ ЕДИНИЦЫ	СЕТКА КОСВ. АРМ. СКА-3	2	
					А4	2	1.020-1/83.2-15 10-01	СБОРОЧНЫЕ ЕДИНИЦЫ	СЕТКА КОСВ. АРМ. СКА-4	3	
					А4	3	1.020-1/83.2-15 02	СБОРОЧНЫЕ ЕДИНИЦЫ	СЕТКА С-2	2	
					А4	4	1.020-1/83.2-15 05	СБОРОЧНЫЕ ЕДИНИЦЫ	ИЗДЕЛИЕ ЗАКЛАДНОЕ МН-2	4	
					А4	5	1.020-1/83.2-15 14	СБОРОЧНЫЕ ЕДИНИЦЫ	ИЗДЕЛИЕ ЗАКЛАДНОЕ МН-10	2	
								ДЕТАЛИ	СТ. ОТД. ГОСТ 5781-82		
					БЧ	6	20.013.7700	ДЕТАЛИ	Φ20 А-Ш L=7700	4	19.0КГ
					А4	7	1.020-1/83.2-15 08-03	СТЕРЖЕНЬ ОТДЕЛЬНЫЙ	СТ. ОТД. ГОСТ 5781-82	25	
								ДЕТАЛИ	Φ6 А-I L=650	4	0.14КГ
								1.020-1/83.2-10 02			
											ЛИСТ
											2

ИНВ № ПОДЛ	ПОДПИСЬ И ДАТА	ВЗАИМ № В	ЭПВЦ Киев ЗНИИЭП	ОПЕРАТОР ТЛП КОРТ	САВЧЕНКО Сав	БОРМАТ	ЗОНА	ПОД.	ОБОЗНАЧЕНИЕ	НАИМЕНОВАНИЕ	КОП	ПРИМЕЧАНИЕ	ИНВ № ПОДЛ		
													1.020-1/83.2-10 02	ЛИСТ	
									1.020-1/83.2-10 02-06 КП-25 СБОРОЧНЫЕ ЕДИНИЦЫ						
									1.020-1/83.2-15 09-01	СЕТКА КОСВ. АРМ. СКА-3	2				
									1.020-1/83.2-15 10-01	СЕТКА КОСВ. АРМ. СКА-4	3				
									1.020-1/83.2-15 02	СЕТКА С-2	2				
									1.020-1/83.2-15 05	ИЗДЕЛИЕ ЗАКЛАДНОЕ МН-2	4				
									1.020-1/83.2-15 13	ИЗДЕЛИЕ ЗАКЛАДНОЕ МН-9	2				
										ДЕТАЛИ					
									20.013.7700	СТ. ОТД. ГОСТ 5781-82 Φ20 А-Ш L=7700	4	19.0КГ			
									1.020-1/83.2-15 08-03	СТЕРЖЕНЬ ОТДЕЛЬНЫЙ СТ. ОТД. ГОСТ 5781-82 Φ6 А-І L=650	25				
									6.011.650		4	0.14КГ			
										1.020-1/83.2-10 02-07 КП-26 СБОРОЧНЫЕ ЕДИНИЦЫ					
									1.020-1/83.2-15 09-01	СЕТКА КОСВ. АРМ. СКА-3	2				
									1.020-1/83.2-15 10-01	СЕТКА КОСВ. АРМ. СКА-4	3				
									1.020-1/83.2-15 02	СЕТКА С-2	2				
									1.020-1/83.2-15 05	ИЗДЕЛИЕ ЗАКЛАДНОЕ МН-2	4				
									1.020-1/83.2-15 14-01	ИЗДЕЛИЕ ЗАКЛАДНОЕ МН-12	2				
										ДЕТАЛИ					
									20.013.7700	СТ. ОТД. ГОСТ 5781-82 Φ20 А-Ш L=7700	4	19.0КГ			
									1.020-1/83.2-15 08-03	СТЕРЖЕНЬ ОТДЕЛЬНЫЙ СТ. ОТД. ГОСТ 5781-82 Φ6 А-І L=650	25				
									6.011.650		4	0.14КГ			
										1.020-1/83.2-10 02-08 КП-27 СБОРОЧНЫЕ ЕДИНИЦЫ					
									1.020-1/83.2-15 09-01	СЕТКА КОСВ. АРМ. СКА-3	2				
									1.020-1/83.2-15 10-01	СЕТКА КОСВ. АРМ. СКА-4	3				
									1.020-1/83.2-15 02	СЕТКА С-2	2				
									1.020-1/83.2-15 05	ИЗДЕЛИЕ ЗАКЛАДНОЕ МН-2	4				
									1.020-1/83.2-15 13-01	ИЗДЕЛИЕ ЗАКЛАДНОЕ МН-1	2				
										ДЕТАЛИ					
									20.013.7700	СТ. ОТД. ГОСТ 5781-82 Φ20 А-Ш L=7700	4	19.0КГ			
									1.020-1/83.2-15 08-03	СТЕРЖЕНЬ ОТДЕЛЬНЫЙ СТ. ОТД. ГОСТ 5781-82 Φ6 А-І L=650	25				
									6.011.650		4	0.14КГ			
										1.020-1/83.2-10 02-09 КП-28 СБОРОЧНЫЕ ЕДИНИЦЫ					
									1.020-1/83.2-15 09-01	СЕТКА КОСВ. АРМ. СКА-3	2				
									1.020-1/83.2-15 10-01	СЕТКА КОСВ. АРМ. СКА-4	3				
									1.020-1/83.2-15 02	СЕТКА С-2	2				
									1.020-1/83.2-15 05	ИЗДЕЛИЕ ЗАКЛАДНОЕ МН-2	4				
										1.020-1/83.2-10 02			ЛИСТ		3

ИНВ № ПОДЛ	ПОДПИСЬ И ДАТА	ВЗАИМ № В	ЭПВЦ Киев ЗНИИЭП	ОПЕРАТОР ТЛП КОРТ	САВЧЕНКО Сав	БОРМАТ	ЗОНА	ПОД.	ОБОЗНАЧЕНИЕ	НАИМЕНОВАНИЕ	КОП	ПРИМЕЧАНИЕ	ИНВ № ПОДЛ		
													1.020-1/83.2-10 02	ЛИСТ	
										ДЕТАЛИ					
									20.013.7700	СТ. ОТД. ГОСТ 5781-82 Φ20 А-Ш L=7700	4	19.0КГ			
									1.020-1/83.2-15 08-03	СТЕРЖЕНЬ ОТДЕЛЬНЫЙ СТ. ОТД. ГОСТ 5781-82 Φ6 А-І L=650	25				
									6.011.650		4	0.14КГ			
										1.020-1/83.2-10 02-10 КП-29 СБОРОЧНЫЕ ЕДИНИЦЫ					
									1.020-1/83.2-15 09-01	СЕТКА КОСВ. АРМ. СКА-3	5				
									1.020-1/83.2-15 10-01	СЕТКА КОСВ. АРМ. СКА-4	3				
									1.020-1/83.2-15 02	СЕТКА С-2	2				
									1.020-1/83.2-15 05	ИЗДЕЛИЕ ЗАКЛАДНОЕ МН-2	4				
									1.020-1/83.2-15 12	ИЗДЕЛИЕ ЗАКЛАДНОЕ МН-6	2				
										ДЕТАЛИ					
									40.013.7700	СТ. ОТД. ГОСТ 5781-82 Φ40 А-Ш L=7700	4	76.0КГ			
									1.020-1/83.2-15 08-05	СТЕРЖЕНЬ ОТДЕЛЬНЫЙ СТ. ОТД. ГОСТ 5781-82 Φ6 А-І L=650	25				
									6.011.650		4	0.14КГ			
										1.020-1/83.2-10 02-11 КП-30 СБОРОЧНЫЕ ЕДИНИЦЫ					
									1.020-1/83.2-15 09-01	СЕТКА КОСВ. АРМ. СКА-3	5				
									1.020-1/83.2-15 10-01	СЕТКА КОСВ. АРМ. СКА-4	3				
									1.020-1/83.2-15 02	СЕТКА С-2	2				
									1.020-1/83.2-15 05	ИЗДЕЛИЕ ЗАКЛАДНОЕ МН-2	4				
									1.020-1/83.2-15 11	ИЗДЕЛИЕ ЗАКЛАДНОЕ МН-5	2				
										ДЕТАЛИ					
									40.013.7700	СТ. ОТД. ГОСТ 5781-82 Φ40 А-Ш L=7700	4	76.0КГ			
									1.020-1/83.2-15 08-05	СТЕРЖЕНЬ ОТДЕЛЬНЫЙ СТ. ОТД. ГОСТ 5781-82 Φ6 А-І L=650	25				
									6.011.650		4	0.14КГ			
										1.020-1/83.2-10 02-12 КП-31 СБОРОЧНЫЕ ЕДИНИЦЫ					
									1.020-1/83.2-15 09-01	СЕТКА КОСВ. АРМ. СКА-3	5				
									1.020-1/83.2-15 10-01	СЕТКА КОСВ. АРМ. СКА-4	3				
									1.020-1/83.2-15 02	СЕТКА С-2	2				
									1.020-1/83.2-15 05	ИЗДЕЛИЕ ЗАКЛАДНОЕ МН-2	4				
									1.020-1/83.2-15 12-01	ИЗДЕЛИЕ ЗАКЛАДНОЕ МН-8	2				
										ДЕТАЛИ					
									40.013.7700	СТ. ОТД. ГОСТ 5781-82 Φ40 А-Ш L=7700	4	76.0КГ			
									1.020-1/83.2-15 08-05	СТЕРЖЕНЬ ОТДЕЛЬНЫЙ СТ. ОТД. ГОСТ 5781-82 Φ6 А-І L=650	25				
									6.011.650		4	0.14КГ			
										1.020-1/83.2-10 02			ЛИСТ		4

ЭПВЦ Киев ЗНИИЭП		ОПЕРАТОР ТЛП КОРТ		САВЧЕНКО Сав		ФОРМАТ	ЗОНА	ГОД.	ОБОЗНАЧЕНИЕ	НАИМЕНОВАНИЕ	КОЛ.	ПРИМЕЧАНИЕ
									1.020-1/83.2-10 02-13 КП-32			
									СБОРОЧНЫЕ ЕДИНИЦЫ			
									СЕТКА КОСВ. АРМ. СКА-3	5		
									СЕТКА КОСВ. АРМ. СКА-4	3		
									СЕТКА С-2	2		
									ИЗДЕЛИЕ ЗАКЛАДНОЕ МН-2	4		
									ИЗДЕЛИЕ ЗАКЛАДНОЕ МН-7	2		
									ДЕТАЛИ			
									СТ. ОТД. ГОСТ 5781-82			
									Φ40 А-Ш L=7700	4	76.0КГ	
									СТЕРЖЕНЬ ОТДЕЛЬНЫЙ	25		
									СТ. ОТД. ГОСТ 5781-82			
									Φ6 А-I L=650	4	0.14КГ	
									1.020-1/83.2-10 02-14 КП-33			
									СБОРОЧНЫЕ ЕДИНИЦЫ			
									СЕТКА КОСВ. АРМ. СКА-3	5		
									СЕТКА КОСВ. АРМ. СКА-4	3		
									СЕТКА С-2	2		
									ИЗДЕЛИЕ ЗАКЛАДНОЕ МН-2	4		
									ИЗДЕЛИЕ ЗАКЛАДНОЕ МН-10	2		
									ДЕТАЛИ			
									СТ. ОТД. ГОСТ 5781-82			
									Φ40 А-Ш L=7700	4	76.0КГ	
									СТЕРЖЕНЬ ОТДЕЛЬНЫЙ	25		
									СТ. ОТД. ГОСТ 5781-82			
									Φ6 А-I L=650	4	0.14КГ	
									1.020-1/83.2-10 02-15 КП-34			
									СБОРОЧНЫЕ ЕДИНИЦЫ			
									СЕТКА КОСВ. АРМ. СКА-3	5		
									СЕТКА КОСВ. АРМ. СКА-4	3		
									СЕТКА С-2	2		
									ИЗДЕЛИЕ ЗАКЛАДНОЕ МН-2	4		
									ИЗДЕЛИЕ ЗАКЛАДНОЕ МН-9	2		
									ДЕТАЛИ			
									СТ. ОТД. ГОСТ 5781-82			
									Φ40 А-Ш L=7700	4	76.0КГ	
									СТЕРЖЕНЬ ОТДЕЛЬНЫЙ	25		
									СТ. ОТД. ГОСТ 5781-82			
									Φ6 А-I L=650	4	0.14КГ	
									1.020-1/83.2-10 02-16 КП-35			
									СБОРОЧНЫЕ ЕДИНИЦЫ			
									СЕТКА КОСВ. АРМ. СКА-3	5		
									СЕТКА КОСВ. АРМ. СКА-4	3		
									СЕТКА С-2	2		
									ИЗДЕЛИЕ ЗАКЛАДНОЕ МН-2	4		
									1.020-1/83.2-10 02			
												ЛИСТ 5

ЭПВЦ Киев ЗНИИЭП		ОПЕРАТОР ТЛП КОРТ		САВЧЕНКО Сав		ФОРМАТ	ЗОНА	ГОД.	ОБОЗНАЧЕНИЕ	НАИМЕНОВАНИЕ	КОЛ.	ПРИМЕЧАНИЕ
									1.020-1/83.2-15 14-01	ИЗДЕЛИЕ ЗАКЛАДНОЕ МН-12 ДЕТАЛИ	2	
									40.013.7700	СТ. ОТД. ГОСТ 5781-82	4	76.0КГ
									1.020-1/83.2-15 08-05	Φ40 А-Ш L=7700	25	
										СТЕРЖЕНЬ ОТДЕЛЬНЫЙ		
										СТ. ОТД. ГОСТ 5781-82	4	0.14КГ
										Φ6 А-I L=650		
									1.020-1/83.2-10 02-17 КП-36			
									СБОРОЧНЫЕ ЕДИНИЦЫ			
									СЕТКА КОСВ. АРМ. СКА-3	5		
									СЕТКА КОСВ. АРМ. СКА-4	3		
									СЕТКА С-2	2		
									ИЗДЕЛИЕ ЗАКЛАДНОЕ МН-2	4		
									ИЗДЕЛИЕ ЗАКЛАДНОЕ МН-11	2		
									ДЕТАЛИ			
									СТ. ОТД. ГОСТ 5781-82			
									Φ40 А-Ш L=7700	4	76.0КГ	
									СТЕРЖЕНЬ ОТДЕЛЬНЫЙ	25		
									СТ. ОТД. ГОСТ 5781-82			
									Φ6 А-I L=650	4	0.14КГ	
									40.013.7700			
									1.020-1/83.2-15 08-05			
									6.011.650			
									1.020-1/83.2-10 02			
												ЛИСТ 6

ЭПВЦ
КиевЗНИИЭП

ОПЕРАТОР
ТЛП КОРТ

ЗЫЕНКИ
Ш/2048

РИС. 1

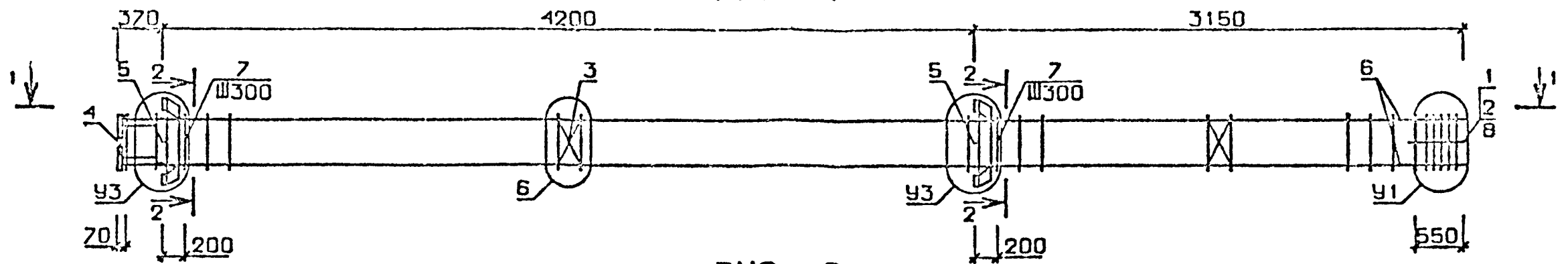


РИС. 2

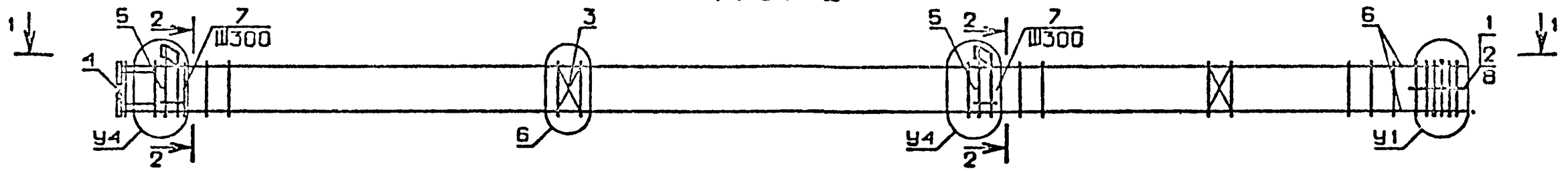
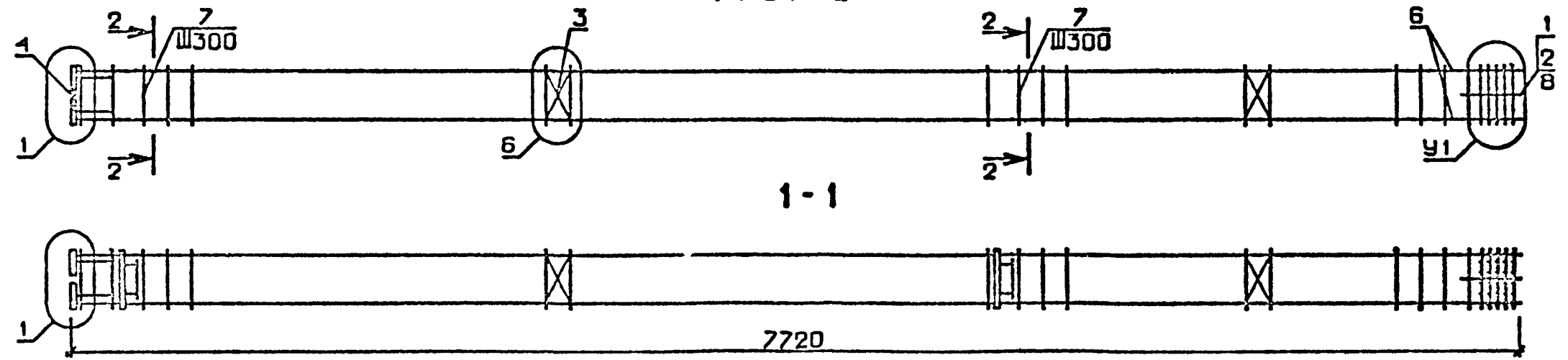


РИС. 3

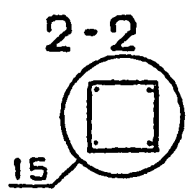


ИНВ №ПОДЛ

ПОДПИСЬ И ДАТА

ВЗАМ. ИНВ №

№ УЗЛА	№ ДОКУМЕНТА
1	1.020-1/83.2-10 00У п 1
2	п 1
3	п 1
4	п 2
5	п 2
6	п 2
8	п 3
14	п 3
15	п 2



1.020-1/83.2-10 02 СБ					
НАЧ. ОТД	ВОЛЫНСКИЙ	КАРКАС ПРОСТРАНСТВЕННЫЙ КП	СТАДИЯ	МАССА	МАСШТАБ
И.КОНТР	ПРИГОРЕВ		Р	СМ ТАБЛ	
П.КОНСТР	ШАЦ		ЛИСТ 1	ЛИСТОВ 2	
ГИП	НИКОНОВА		ЦНИИЭП		
РАЗРАБ	САМВИНА		торгово-бытовых зданий и туристских комплексов		
ПРОВЕРИЛ	КОДАШЕВА				
ИСПОЛНИЛ	БОГДАНОВА				

ЭПВЦ
Киев-3 НИИЭП
ОПЕРАТОР
ТЛП КОРТ
ЗУБЕНКО
Литвин

ОБОЗНАЧЕНИЕ	МАРКА	РИС	У1	У3	У4	МАССА, кг
I.020-I/83.2-10 02	КП-19	I	8	2	-	129,48
-01	КП-20	2	8	-	3	117,87
-02	КП-21	I	8	2	-	138,89
-03	КП-22	2	8	-	3	125,05
-04	КП-23	3	8	-	-	99,39
-05	КП-24	I	8	4	-	160,85
-06	КП-25	2	8	-	5	145,41
-07	КП-26	I	8	4	-	173,96
-08	КП-27	2	8	-	5	154,97
-09	КП-28	3	8	-	-	104,22
-10	КП-29	I	14	2	-	387,23
-11	КП-30	2	14	-	3	375,62
-12	КП-31	I	14	2	-	396,64
-13	КП-32	2	14	-	3	382,80
-14	КП-33	I	14	4	-	413,77
-15	КП-34	2	14	-	5	398,32
-16	КП-35	I	14	4	-	426,87
-17	КП-36	2	14	-	5	407,88

ИНВ. № ПОДП
ПОДП И ДАТА
ВЗАМ. ИНВ. №

I.020-I/83.2-10 02 СБ ЛИСТ 2

ФОРМАТ А4

ИНВ. № ПОДП	ПОДПИСЬ И ДАТА	ВЗАМ. ИНВ. №	ЭПВЦ Киев-3 НИИЭП	ОПЕРАТОР ТЛП КОРТ	САВЧЕНКО Свет	ОБОЗНАЧЕНИЕ	НАИМЕНОВАНИЕ	КОЛ	ПРИМЕ ЧАНИЕ
						ФОРМАТ	ЗОНА		
						A3 A3 A3	1.020-1/83.2-10 03СВ 1.020-1/83.2-10 00У 1.020-1/83.2-10 00ТО		ДОКУМЕНТАЦИЯ СБОРОЧНЫЙ ЧЕРТЕЖ УЗЛЫ АРМАТУРНЫЕ ТЕХНИЧЕСКОЕ ОПИСАНИЕ
							ПЕРЕМЕННЫЕ ДАННЫЕ		ДЛЯ ИСПОЛНЕНИЙ:
									1.020-1/83.2-10 03 КП-37
						A4 1	1.020-1/83.2-15 09	2	СБОРОЧНЫЕ ЕДИНИЦЫ
						A4 2	1.020-1/83.2-15 10	3	СЕТКА КОСВ. АРМ. СКА-1
						A4 3	1.020-1/83.2-15 02	3	СЕТКА КОСВ. АРМ. СКА-2
						A4 4	1.020-1/83.2-15 05	4	СЕТКА С-2
						A4 5	1.020-1/83.2-15 12	4	ИЗДЕЛИЕ ЗАКЛАДНОЕ МН-2
								3	ИЗДЕЛИЕ ЗАКЛАДНОЕ МН-6
									ДЕТАЛИ
						ВЧ 6	20.013.11900	4	СТ. ОТД. ГОСТ 5781-82
						A4 7	1.020-1/83.2-15 08-03	39	Φ20 А-Ш L=11900
									СТЕРЖЕНЬ ОТДЕЛЬНЫЙ
						ВЧ 8	6.011.650	4	СТ. ОТД. ГОСТ 5781-82
									Φ6 А-I L=650
									1.020-1/83.2-10 03-01
									КП-38
						A4 1	1.020-1/83.2-15 09	2	СБОРОЧНЫЕ ЕДИНИЦЫ
						A4 2	1.020-1/83.2-15 10	3	СЕТКА КОСВ. АРМ. СКА-1
						A4 3	1.020-1/83.2-15 02	3	СЕТКА КОСВ. АРМ. СКА-2
						A4 4	1.020-1/83.2-15 05	4	СЕТКА С-2
						A4 5	1.020-1/83.2-15 11	4	ИЗДЕЛИЕ ЗАКЛАДНОЕ МН-2
								3	ИЗДЕЛИЕ ЗАКЛАДНОЕ МН-5
									ДЕТАЛИ
						ВЧ 6	20.013.11900	4	СТ. ОТД. ГОСТ 5781-82
						A4 7	1.020-1/83.2-15 08-03	39	Φ20 А-Ш L=11900
									СТЕРЖЕНЬ ОТДЕЛЬНЫЙ
						ВЧ 8	6.011.650	4	СТ. ОТД. ГОСТ 5781-82
									Φ6 А-I L=650
									1.020-1/83.2-10 03-02
									КП-39
						A4 1	1.020-1/83.2-15 09	2	СБОРОЧНЫЕ ЕДИНИЦЫ
						A4 2	1.020-1/83.2-15 10	3	СЕТКА КОСВ. АРМ. СКА-1
						A4 3	1.020-1/83.2-15 02	3	СЕТКА КОСВ. АРМ. СКА-2
						A4 4	1.020-1/83.2-15 05	4	СЕТКА С-2
						A4 5	1.020-1/83.2-15 11-01	4	ИЗДЕЛИЕ ЗАКЛАДНОЕ МН-2
								3	ИЗДЕЛИЕ ЗАКЛАДНОЕ МН-7
									1.020-1/83.2-10 03
						НАЧ.ОТД.	ВОЛЫНСКИЙ		
						И.КОНТР.	ПРИГОРЕВ		
						ГЛ.КОНСТР.	ШАЦ		
						ГИП	КОДАШЕВА		
						РАЗРАБ.	ЛАКЕЕВА		
						ПРОВЕРИЛ	НИКОЛОРОВА		
						ИСПОЛНИЛ	БОГДАНОВА		
									КАРКАС ПРОСТРАНСТВЕННЫЙ
									КП-37 - КП-51
									СТАДИЯ
									ЛИСТ
									ЛИСТОВ
									Р Т Б
									ЦНИИЭП
									ГОР.ОБО-БИТОРНИК ЗДАНИЙ И ТУРИСТСКИХ КОМПЛЕКСОВ

19840

13

ФОРМАТ А4

ИНВ № ПОСЛ	ПОДПИСЬ И ДАТА	ВЗАИМН. №	ЭПВЦ Киев ЗНИИЭП	ОПЕРАТОР ТЛП КОРТ	САВЧЕНКО Сав	СОСРАТ ЗОНА ПОЗ.	ОБОЗНАЧЕНИЕ	НАИМЕНОВАНИЕ	КОЛ	ПРИМЕ ЧАНИЕ	ИНВ № ПОСЛ	ПОДПИСЬ И ДАТА	ВЗАИМН. №	ЭПВЦ Киев ЗНИИЭП	ОПЕРАТОР ТЛП КОРТ	САВЧЕНКО Сав	СОСРАТ ЗОНА ПОЗ.	ОБОЗНАЧЕНИЕ	НАИМЕНОВАНИЕ	КОЛ	ПРИМЕ ЧАНИЕ	1.020-1/83.2-10 03	
																						ЛИСТ	2
			A4				20.013.11900	ДЕТАЛИ СТ. ОТД. ГОСТ 5781-82 Ф20 А-Ш L=11900	4	29.3КГ				A4				1.020-1/83.2-15 09	ДЕТАЛИ СТ. ОТД. ГОСТ 5781-82 Ф6 А-I L=650	4	0.14КГ		
			A4				1.020-1/83.2-15 08-03	СТЕРЖЕНЬ ОТДЕЛЬНЫЙ	39					A4				1.020-1/83.2-15 02	ДЕТАЛИ СТ. ОТД. ГОСТ 5781-82 Ф20 А-Ш L=11900	4	29.3КГ		
			BЧ				6.011.650	СТ. ОТД. ГОСТ 5781-82 Ф6 А-I L=650	4	0.14КГ				A4				1.020-1/83.2-15 05	СТЕРЖЕНЬ ОТДЕЛЬНЫЙ	39			
			A4				20.013.11900	1.020-1/83.2-10 03-03 КП-40	4	29.3КГ				A4				1.020-1/83.2-15 09	СБОРОЧНЫЕ ЕДИНИЦЫ	2			
			A4				1.020-1/83.2-15 08-03	СЕТКА КОСВ. АРМ. СКА-3	2					A4				1.020-1/83.2-15 10	СЕТКА КОСВ. АРМ. СКА-2	3			
			BЧ				6.011.650	СЕТКА С-2	3					A4				1.020-1/83.2-15 02	СЕТКА С-2	3			
			A4				20.013.11900	ИЗДЕЛИЕ ЗАКЛАДНОЕ МН-2	4					A4				1.020-1/83.2-15 05	ИЗДЕЛИЕ ЗАКЛАДНОЕ МН-2	4			
			A4				1.020-1/83.2-15 08-03	ДЕТАЛИ СТ. ОТД. ГОСТ 5781-82 Ф20 А-Ш L=11900	4	29.3КГ				A4				1.020-1/83.2-15 05	ДЕТАЛИ СТ. ОТД. ГОСТ 5781-82 Ф6 А-I L=650	4	0.14КГ		
			BЧ				6.011.650	СТ. ОТД. ГОСТ 5781-82 Ф6 А-I L=650	4	0.14КГ				A4				1.020-1/83.2-15 12-01	ИЗДЕЛИЕ ЗАКЛАДНОЕ МН-8	3			
			A4				20.013.11900	1.020-1/83.2-10 03-04 КП-41	4	29.3КГ				A4				1.020-1/83.2-15 09-01	СБОРОЧНЫЕ ЕДИНИЦЫ	2			
			A4				1.020-1/83.2-15 08-03	СЕТКА КОСВ. АРМ. СКА-3	2					A4				1.020-1/83.2-15 10-01	СЕТКА КОСВ. АРМ. СКА-4	3			
			BЧ				6.011.650	СЕТКА С-2	3					A4				1.020-1/83.2-15 02	СЕТКА С-2	3			
			A4				20.013.11900	ИЗДЕЛИЕ ЗАКЛАДНОЕ МН-2	4					A4				1.020-1/83.2-15 05	ИЗДЕЛИЕ ЗАКЛАДНОЕ МН-2	4			
			A4				1.020-1/83.2-15 08-03	ИЗДЕЛИЕ ЗАКЛАДНОЕ МН-8	3					A4				1.020-1/83.2-15 11-01	ИЗДЕЛИЕ ЗАКЛАДНОЕ МН-7	3			
			BЧ				6.011.650	ДЕТАЛИ СТ. ОТД. ГОСТ 5781-82 Ф20 А-Ш L=11900	4	29.3КГ				A4				1.020-1/83.2-15 09-01	ДЕТАЛИ СТ. ОТД. ГОСТ 5781-82 Ф20 А-Ш L=11900	4	29.3КГ		
			A4				20.013.11900	СТЕРЖЕНЬ ОТДЕЛЬНЫЙ	39					A4				1.020-1/83.2-15 10-01	СТЕРЖЕНЬ ОТДЕЛЬНЫЙ	39			
			BЧ				6.011.650	СТ. ОТД. ГОСТ 5781-82 Ф6 А-I L=650	4	0.14КГ				A4				1.020-1/83.2-15 02	СТ. ОТД. ГОСТ 5781-82 Ф6 А-I L=650	4	0.14КГ		

ИНВ № ПОСЛ	ПОДПИСЬ И ДАТА	ВЗАИМН. №	ЭПВЦ Киев ЗНИИЭП	ОПЕРАТОР ТЛП КОРТ	САВЧЕНКО Сав	СОСРАТ ЗОНА ПОЗ.	ОБОЗНАЧЕНИЕ	НАИМЕНОВАНИЕ	КОЛ	ПРИМЕ ЧАНИЕ	ИНВ № ПОСЛ	ПОДПИСЬ И ДАТА	ВЗАИМН. №	ЭПВЦ Киев ЗНИИЭП	ОПЕРАТОР ТЛП КОРТ	САВЧЕНКО Сав	СОСРАТ ЗОНА ПОЗ.	ОБОЗНАЧЕНИЕ	НАИМЕНОВАНИЕ	КОЛ	ПРИМЕ ЧАНИЕ	1.020-1/83.2-10 03	
																						ЛИСТ	3
			A4				1.020-1/83.2-15 09-01	1.020-1/83.2-10 03-06 КП-43						A4				СБОРОЧНЫЕ ЕДИНИЦЫ					
			A4				1.020-1/83.2-15 10-01	СЕТКА КОСВ. АРМ. СКА-3	2					A4				1.020-1/83.2-15 09-01	СЕТКА КОСВ. АРМ. СКА-3	2			
			BЧ				6.011.650	СЕТКА КОСВ. АРМ. СКА-4	3					A4				1.020-1/83.2-15 10-01	СЕТКА КОСВ. АРМ. СКА-4	3			
			A4				20.013.11900	СЕТКА С-2	3					A4				1.020-1/83.2-15 02	СЕТКА С-2	3			
			A4				1.020-1/83.2-15 08-03	ИЗДЕЛИЕ ЗАКЛАДНОЕ МН-2	4					A4				1.020-1/83.2-15 05	ИЗДЕЛИЕ ЗАКЛАДНОЕ МН-2	4			
			BЧ				6.011.650	ИЗДЕЛИЕ ЗАКЛАДНОЕ МН-9	3					A4				1.020-1/83.2-15 13	ИЗДЕЛИЕ ЗАКЛАДНОЕ МН-9	3			
			A4				20.013.11900	ДЕТАЛИ СТ. ОТД. ГОСТ 5781-82 Ф20 А-Ш L=11900	4	29.3КГ				A4				1.020-1/83.2-15 09-01	ДЕТАЛИ СТ. ОТД. ГОСТ 5781-82 Ф20 А-Ш L=11900	4	29.3КГ		
			A4				1.020-1/83.2-15 08-03	СТЕРЖЕНЬ ОТДЕЛЬНЫЙ	39					A4				1.020-1/83.2-15 10-01	СТЕРЖЕНЬ ОТДЕЛЬНЫЙ	39			
			BЧ				6.011.650	СТ. ОТД. ГОСТ 5781-82 Ф6 А-I L=650	4	0.14КГ				A4				1.020-1/83.2-15 02	СТ. ОТД. ГОСТ 5781-82 Ф6 А-I L=650	4	0.14КГ		
			A4				20.013.11900	1.020-1/83.2-10 03-08 КП-45	4	29.3КГ				A4				1.020-1/83.2-15 09-01	СБОРОЧНЫЕ ЕДИНИЦЫ	2			
			BЧ				6.011.650	СЕТКА КОСВ. АРМ. СКА-3	2					A4				1.020-1/83.2-15 10-01	СЕТКА КОСВ. АРМ. СКА-4	3			
			A4				20.013.11900	СЕТКА КОСВ. АРМ. СКА-4	3					A4				1.020-1/83.2-15 02	СЕТКА С-2	3			
			BЧ				6.011.650	СЕТКА С-2	3					A4				1.020-1/83.2-15 05	ИЗДЕЛИЕ ЗАКЛАДНОЕ МН-2	4			
			A4				20.013.11900	ИЗДЕЛИЕ ЗАКЛАДНОЕ МН-10	3					A4				1.020-1/83.2-15 14	ИЗДЕЛИЕ ЗАКЛАДНОЕ МН-10	3			
			A4				1.020-1/83.2-15 09-01	ДЕТАЛИ СТ. ОТД. ГОСТ 5781-82 Ф20 А-Ш L=11900	4	29.3КГ				A4				1.020-1/83.2-15 09-01	ДЕТАЛИ СТ. ОТД. ГОСТ 5781-82 Ф20 А-Ш L=11900	4	29.3КГ		
			A4				1.020-1/83.2-15 08-03	СТЕРЖЕНЬ ОТДЕЛЬНЫЙ	39					A4				1.020-1/83.2-15 10-01	СТЕРЖЕНЬ ОТДЕЛЬНЫЙ	39			
			BЧ				6.011.650	СТ. ОТД. ГОСТ 5781-82 Ф6 А-I L=650	4	0.14КГ				A4				1.020-1/83.2-15 02	СТ. ОТД. ГОСТ 5781-82 Ф6 А-I L=650	4	0.14КГ		
			A4				20.013.11900	1.020-1/83.2-10 03-09 КП-46	4	29.3КГ				A4				1.020-1/83.2-15 09-01	СБОРОЧНЫЕ ЕДИНИЦЫ	5			
			BЧ				6.011.650	СЕТКА КОСВ. АРМ. СКА-3	2					A4				1.020-1/83.2-15 10-01	СЕТКА КОСВ. АРМ. СКА-4	3			
			A4				20.013.11900	СЕТКА КОСВ. АРМ. СКА-4	3					A4				1.020-1/83.2-15 02	СЕТКА С-2	3			
			BЧ				6.011.650	СЕТКА С-2	3					A4				1.020-1/83.2-15 05	ИЗДЕЛИЕ ЗАКЛАДНОЕ МН-2	4			
			A4				20.013.11900	ИЗДЕЛИЕ ЗАКЛАДНОЕ МН-2	4					A4				1.020-1/83.2-15 12	ИЗДЕЛИЕ ЗАКЛАДНОЕ МН-6	3			

САЧЕНО		ОБОЗНАЧЕНИЕ	НАИМЕНОВАНИЕ	КОЛ	ПРИМЕЧАНИЕ
БЧ	6	40.013.11900	ДЕТАЛИ СТ. ОТД. ГОСТ 5781-82 Ф40 А-Ш L=11900	4	II7.4КГ
А4	7	1.020-1/83.2-15 08-05	СТЕРЖЕНЬ ОТДЕЛЬНЫЙ	39	
БЧ	8	6.011.650	СТ. ОТД. ГОСТ 5781-82 Ф6 А-I L=650	4	0.14КГ
1.020-1/83.2-10 03-10 КП-47					
СБОРОЧНЫЕ ЕДИНИЦЫ					
А4	1	1.020-1/83.2-15 09-01	СЕТКА КОСВ. АРМ. СКА-3	5	
А4	2	1.020-1/83.2-15 10-01	СЕТКА КОСВ. АРМ. СКА-4	3	
А4	3	1.020-1/83.2-15 02	СЕТКА С-2	3	
А4	4	1.020-1/83.2-15 05	ИЗДЕЛИЕ ЗАКЛАДНОЕ МН-2	4	
А4	5	1.020-1/83.2-15 11	ИЗДЕЛИЕ ЗАКЛАДНОЕ МН-5	3	
ДЕТАЛИ					
БЧ	6	40.013.11900	СТ. ОТД. ГОСТ 5781-82 Ф40 А-Ш L=11900	4	II7.4КГ
А4	7	1.020-1/83.2-15 08-05	СТЕРЖЕНЬ ОТДЕЛЬНЫЙ	39	
БЧ	8	6.011.650	СТ. ОТД. ГОСТ 5781-82 Ф6 А-I L=650	4	0.14КГ
1.020-1/83.2-10 03-11 КП-48					
СБОРОЧНЫЕ ЕДИНИЦЫ					
А4	1	1.020-1/83.2-15 09-01	СЕТКА КОСВ. АРМ. СКА-3	5	
А4	2	1.020-1/83.2-15 10-01	СЕТКА КОСВ. АРМ. СКА-4	3	
А4	3	1.020-1/83.2-15 02	СЕТКА С-2	3	
А4	4	1.020-1/83.2-15 05	ИЗДЕЛИЕ ЗАКЛАДНОЕ МН-2	4	
А4	5	1.020-1/83.2-15 12-01	ИЗДЕЛИЕ ЗАКЛАДНОЕ МН-8	3	
ДЕТАЛИ					
БЧ	6	40.013.11900	СТ. ОТД. ГОСТ 5781-82 Ф40 А-Ш L=11900	4	II7.4КГ
А4	7	1.020-1/83.2-15 08-05	СТЕРЖЕНЬ ОТДЕЛЬНЫЙ	39	
БЧ	8	6.011.650	СТ. ОТД. ГОСТ 5781-82 Ф6 А-I L=650	4	0.14КГ
1.020-1/83.2-10 03-12 КП-49					
СБОРОЧНЫЕ ЕДИНИЦЫ					
А4	1	1.020-1/83.2-15 09-01	СЕТКА КОСВ. АРМ. СКА-3	5	
А4	2	1.020-1/83.2-15 10-01	СЕТКА КОСВ. АРМ. СКА-4	3	
А4	3	1.020-1/83.2-15 02	СЕТКА С-2	3	
А4	4	1.020-1/83.2-15 05	ИЗДЕЛИЕ ЗАКЛАДНОЕ МН-2	4	
А4	5	1.020-1/83.2-15 11-01	ИЗДЕЛИЕ ЗАКЛАДНОЕ МН-7	3	
ДЕТАЛИ					
БЧ	6	40.013.11900	СТ. ОТД. ГОСТ 5781-82 Ф40 А-Ш L=11900	4	II7.4КГ
А4	7	1.020-1/83.2-15 08-05	СТЕРЖЕНЬ ОТДЕЛЬНЫЙ	39	
БЧ	8	6.011.650	СТ. ОТД. ГОСТ 5781-82 Ф6 А-I L=650	4	0.14КГ
1.020-1/83.2-10 03					ЛИСТ
					4

САЧЕНО		ОБОЗНАЧЕНИЕ	НАИМЕНОВАНИЕ	КОЛ	ПРИМЕЧАНИЕ
1.020-1/83.2-10 03-13 КП-50					
СБОРОЧНЫЕ ЕДИНИЦЫ					
А4	1	1.020-1/83.2-15 09-01	СЕТКА КОСВ. АРМ. СКА-3	5	
А4	2	1.020-1/83.2-15 10-01	СЕТКА КОСВ. АРМ. СКА-4	3	
А4	3	1.020-1/83.2-15 02	СЕТКА С-2	3	
А4	4	1.020-1/83.2-15 05	ИЗДЕЛИЕ ЗАКЛАДНОЕ МН-2	4	
А4	5	1.020-1/83.2-15 14	ИЗДЕЛИЕ ЗАКЛАДНОЕ МН-10	3	
ДЕТАЛИ					
БЧ	6	40.013.11900	СТ. ОТД. ГОСТ 5781-82 Ф40 А-Ш L=11900	4	II7.4КГ
А4	7	1.020-1/83.2-15 08-05	СТЕРЖЕНЬ ОТДЕЛЬНЫЙ	39	
БЧ	8	6.011.650	СТ. ОТД. ГОСТ 5781-82 Ф6 А-I L=650	4	0.14КГ
1.020-1/83.2-10 03-14 КП-51					
СБОРОЧНЫЕ ЕДИНИЦЫ					
А4	1	1.020-1/83.2-15 09-01	СЕТКА КОСВ. АРМ. СКА-3	5	
А4	2	1.020-1/83.2-15 10-01	СЕТКА КОСВ. АРМ. СКА-4	3	
А4	3	1.020-1/83.2-15 02	СЕТКА С-2	3	
А4	4	1.020-1/83.2-15 05	ИЗДЕЛИЕ ЗАКЛАДНОЕ МН-2	4	
А4	5	1.020-1/83.2-15 13	ИЗДЕЛИЕ ЗАКЛАДНОЕ МН-9	3	
ДЕТАЛИ					
БЧ	6	40.013.11900	СТ. ОТД. ГОСТ 5781-82 Ф40 А-Ш L=11900	4	II7.4КГ
А4	7	1.020-1/83.2-15 08-05	СТЕРЖЕНЬ ОТДЕЛЬНЫЙ	39	
БЧ	8	6.011.650	СТ. ОТД. ГОСТ 5781-82 Ф6 А-I L=650	4	0.14КГ
1.020-1/83.2-10 03					ЛИСТ
					5

РИС. 1

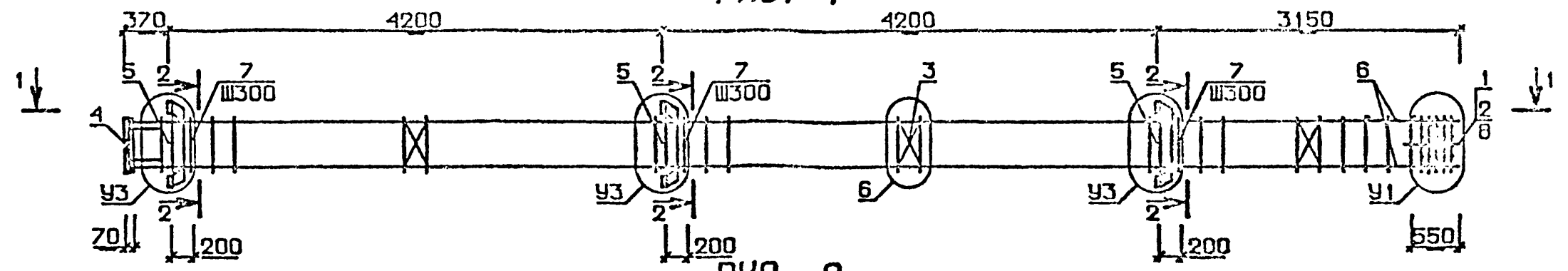


РИС. 2

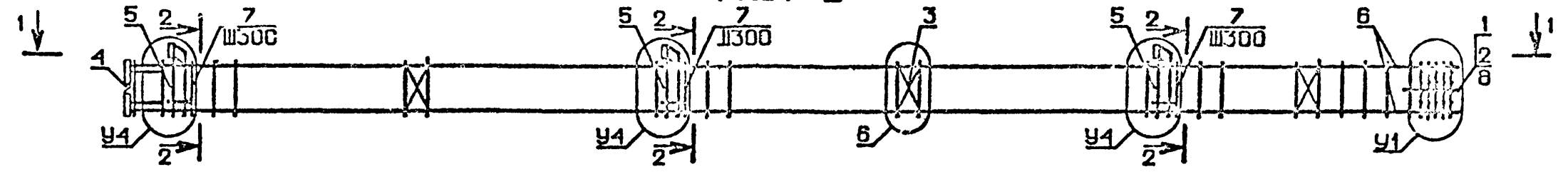
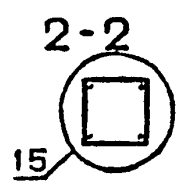
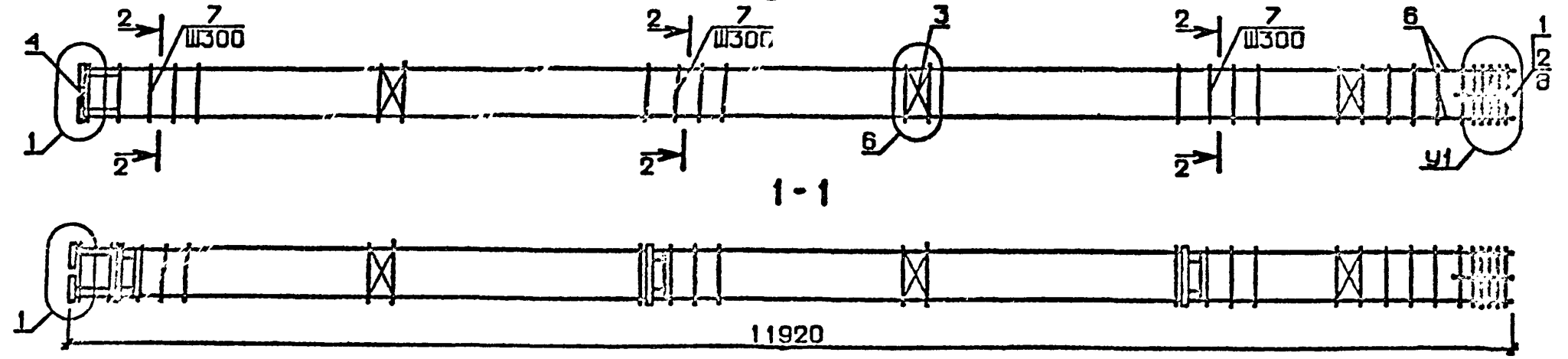


РИС. 3



ЭПВЦ ОПЕРАТОР ЗЧЕНКО
КиевЗНИИЭП ТЛП КОРТ

ИНВ №ПОЗД ПОДПИСЬ И ДАТА ВЗАМ. ИНВ.№

№ УЗЛА	№ ДОКУМЕНТА
1	1.020-1/83.2-10 009 п 1
2	п 1
3	п 1
4	п 2
5	п 2
6	п 2
8	п 3
14	п 3
15	п 2

1.020-1/83.2-10 03 05		
НАЧ. ОТД. ВОЛЫНСКИЙ	И.КОНТР. ПРИГОРЕВ	ТЛКОНСТР. ШАЦ
ГИП. НИКОНОРОВА	РАЗРАБ. ЛАКЕЕВА	ПРОВЕРИЛ. КОЛАДШЕВА
ИСПОЛНИЛ. БОГДАНОВА		
КАРКАС ПРОСТРАНСТВЕННЫЙ КР		СТАДИЯ П
		МАССА СМ ТАСЛ
		МАСШТАБ
		ЛИСТ 1
		ЛИСТОВ 2
		торгово-бытовых зданий и туристских комплексов

ЭПВЦ
КРЕЗНИИЭП
ОПЕРАТОР
ТИП КОРТ
БУИКО
СТ/ЗУ/Т

ОБОЗНАЧЕНИЕ	МАРКА	РИС	У1	У3	У4	МАССА, кг
I.020-I/83.2-IO 03	КП-37	1	8	2	-	191,35
-01	КП-38	2	8	-	3	173,93
-02	КП-39	2	8	-	3	184,70
-03	КП-40	3	8	-	-	146,21
-04	КП-41	1	8	2	-	210,30
-05	КП-42	2	8	-	3	189,53
-06	КП-43	3	8	-	-	151,05
-07	КП-44	2	8	-	5	212,82
-08	КП-45	1	8	4	-	235,99
-09	КП-46	1	14	2	-	581,76
-10	КП-47	2	14	-	3	564,35
-11	КП-48	1	14	2	-	595,88
-12	КП-49	2	14	-	3	575,11
-13	КП-50	1	14	4	-	621,57
-14	КП-51	2	14	-	5	598,40

ИНВ. № ПОДЛ
ПОДП. И ДАТА
ВЗАМ. ИНВ. №

I.020-I/83.2-IO 03 СБ

ЛИСТ
2

ФОРМАТ А4

СВУЧЕНО ОПЕРАТОР ТИП КОРТ ЭПВЦ КРЕЗНИИЭП	САЧЕНО КРЕЗНИИЭП	ОБОЗНАЧЕНИЕ	НАИМЕНОВАНИЕ	КОЛ	ПРИМЕ ЧАНИЕ
		A3 1.020-1/83.2-10 04СБ A3 1.020-1/83.2-10 00У A3 1.020-1/83.2-10 00ТО	ДОКУМЕНТАЦИЯ СБОРОЧНЫЙ ЧЕРТЕЖ УЗЛЫ АРМАТУРНЫЕ ТЕХНИЧЕСКОЕ ОПИСАНИЕ		
		ПЕРЕМЕННЫЕ ДАННЫЕ ДЛИ ИСПОЛНЕНИЙ:			
		A4 1 1.020-1/83.2-15 09 A4 2 1.020-1/83.2-15 10 A4 3 1.020-1/83.2-15 02 A4 4 1.020-1/83.2-15 12	1.020-1/83.2-10 04 КП-52 СБОРОЧНЫЕ ЕДИНИЦЫ СЕТКА КОСВ. АРМ. СКА-1 СЕТКА КОСВ. АРМ. СКА-2 СЕТКА С-2 ИЗДЕЛИЕ ЗАКЛАДНОЕ МН-6 ДЕТАЛИ	4 6 1 1	
		BЧ 5 20.013.4200 A4 6 1.020-1/83.2-15 08-03 BЧ 7 6.011.650	СТ. ОТД. ГОСТ 5781-82 Ф20 А-Ш L=4200 СТЕРЖЕНЬ ОТДЕЛЬНЫЙ СТ. ОТД. ГОСТ 5781-82 Ф6 А-И L=650	4 12 8	10.4КГ 0.14КГ
		A4 1 1.020-1/83.2-15 09 A4 2 1.020-1/83.2-15 10 A4 3 1.020-1/83.2-15 02 A4 4 1.020-1/83.2-15 11	1.020-1/83.2-10 04-01 КП-53 СБОРОЧНЫЕ ЕДИНИЦЫ СЕТКА КОСВ. АРМ. СКА-1 СЕТКА КОСВ. АРМ. СКА-2 СЕТКА С-2 ИЗДЕЛИЕ ЗАКЛАДНОЕ МН-5 ДЕТАЛИ	4 6 1 1	
		BЧ 5 20.013.4200 A4 6 1.020-1/83.2-15 08-03 BЧ 7 6.011.650	СТ. ОТД. ГОСТ 5781-82 Ф20 А-Ш L=4200 СТЕРЖЕНЬ ОТДЕЛЬНЫЙ СТ. ОТД. ГОСТ 5781-82 Ф6 А-И L=650	4 12 8	10.4КГ 0.14КГ
		A4 1 1.020-1/83.2-15 09 A4 2 1.020-1/83.2-15 10 A4 3 1.020-1/83.2-15 02 A4 4 1.020-1/83.2-15 12-01 BЧ 5 20.013.4200	1.020-1/83.2-10 04-02 КП-54 СБОРОЧНЫЕ ЕДИНИЦЫ СЕТКА КОСВ. АРМ. СКА-1 СЕТКА КОСВ. АРМ. СКА-2 СЕТКА С-2 ИЗДЕЛИЕ ЗАКЛАДНОЕ МН-8 ДЕТАЛИ	4 6 1 1	
		BЧ 5 20.013.4200	СТ. ОТД. ГОСТ 5781-82 Ф20 А-Ш L=4200	4	10.4КГ
		нач.отд. Вольнский н.контр. Пригоровъ гл.контр. Шац гип. Никоморовн разраб. Сливина проверил. Колдашева исполнил. Богданова	1.020-1/83.2-10 04		
		КАРКАС ПРОСТРАНСТВЕННЫЙ	КП-52 - КП-83	СТАДИЯ Р	ЛИСТ I
				ЛИСТОВ 9	

ИНВ № ПОДЛ	ПОДПИСЬ И ДАТА	ВЗАИМН. №	ЭПВЦ Клев ЭНИИЭП	ОПЕРАТОР ТПП КОРТ	САВЧЕНО Савченко	ФОРМАТ	ЛОЖА	ГОЗ.	ОБОЗНАЧЕНИЕ	НАИМЕНОВАНИЕ	КОЛ	ПРИМЕ ЧАНИЕ
						А4	А4	А4				
			А4	6	1.020-1/83.2-15 08-03	СТЕРЖЕНЬ ОТДЕЛЬНЫЙ СТ. ОТД. ГОСТ 5781-82 Φ6 А-I L=650	12					
			БЧ	7	6.011.650		8	0.14КГ				
			А4	1	1.020-1/83.2-15 09	1.020-1/83.2-10 04-03 КП-55 СВОРОЧНЫЕ ЕДИНИЦЫ	4					
			А4	2	1.020-1/83.2-15 10	СЕТКА КОСВ. АРМ. СКА-1	6					
			А4	3	1.020-1/83.2-15 02	СЕТКА КОСВ. АРМ. СКА-2	1					
			А4	4	1.020-1/83.2-15 11-01	СЕТКА С-2	1					
			БЧ	5	20.013.4200	ИЗДЕЛИЕ ЗАКЛАДНОЕ МН-7 ДЕТАЛИ	4	10.4КГ				
			А4	6	1.020-1/83.2-15 08-03	СТ. ОТД. ГОСТ 5781-82 Φ20 А-Ш L=4200	12					
			БЧ	7	6.011.650	СТЕРЖЕНЬ ОТДЕЛЬНЫЙ СТ. ОТД. ГОСТ 5781-82 Φ6 А-I L=650	8	0.14КГ				
			А4	1	1.020-1/83.2-15 09	1.020-1/83.2-10 04-04 КП-56 СВОРОЧНЫЕ ЕДИНИЦЫ	4					
			А4	2	1.020-1/83.2-15 10	СЕТКА КОСВ. АРМ. СКА-1	6					
			А4	3	1.020-1/83.2-15 02	СЕТКА КОСВ. АРМ. СКА-2	1					
			БЧ	5	20.013.4200	СЕТКА С-2	4	10.4КГ				
			А4	6	1.020-1/83.2-15 08-03	ДЕТАЛИ	12					
			БЧ	7	6.011.650	СТ. ОТД. ГОСТ 5781-82 Φ20 А-Ш L=4200	8	0.14КГ				
			А4	1	1.020-1/83.2-15 09-01	СТЕРЖЕНЬ ОТДЕЛЬНЫЙ СТ. ОТД. ГОСТ 5781-82 Φ6 А-I L=650	4					
			А4	2	1.020-1/83.2-15 10-01	1.020-1/83.2-10 04-05 КП-57 СВОРОЧНЫЕ ЕДИНИЦЫ	6					
			А4	3	1.020-1/83.2-15 02	СЕТКА КОСВ. АРМ. СКА-3	1					
			А4	4	1.020-1/83.2-15 12	СЕТКА КОСВ. АРМ. СКА-4	1					
			БЧ	5	20.013.4200	СЕТКА С-2	4	10.4КГ				
			А4	6	1.020-1/83.2-15 08-03	ИЗДЕЛИЕ ЗАКЛАДНОЕ МН-6 ДЕТАЛИ	12					
			БЧ	7	6.011.650	СТ. ОТД. ГОСТ 5781-82 Φ20 А-Ш L=4200	8	0.14КГ				
			А4	1	1.020-1/83.2-15 09-01	СТЕРЖЕНЬ ОТДЕЛЬНЫЙ СТ. ОТД. ГОСТ 5781-82 Φ6 А-I L=650	4					
			А4	2	1.020-1/83.2-15 10-01	1.020-1/83.2-10 04-06 КП-58 СВОРОЧНЫЕ ЕДИНИЦЫ	6					
			А4	3	1.020-1/83.2-15 02	СЕТКА КОСВ. АРМ. СКА-3	1					
						СЕТКА КОСВ. АРМ. СКА-4						
						СЕТКА С-2						
						1.020-1/83.2-10 04					ЛИСТ	2

ИНВ № ПОДЛ	ПОДПИСЬ И ДАТА	ВЗАИМН. №	ЭПВЦ Клев ЭНИИЭП	ОПЕРАТОР ТПП КОРТ	САВЧЕНО Савченко	ФОРМАТ	ЛОЖА	ГОЗ.	ОБОЗНАЧЕНИЕ	НАИМЕНОВАНИЕ	КОЛ	ПРИМЕ ЧАНИЕ
						А4	А4	А4				
			А4	4	1.020-1/83.2-15 11	ИЗДЕЛИЕ ЗАКЛАДНОЕ МН-5 ДЕТАЛИ	1					
			БЧ	5	20.013.4200	СТ. ОТД. ГОСТ 5781-82 Φ20 А-Ш L=4200	4	10.4КГ				
			А4	6	1.020-1/83.2-15 08-03	СТЕРЖЕНЬ ОТДЕЛЬНЫЙ СТ. ОТД. ГОСТ 5781-82 Φ6 А-I L=650	12					
			БЧ	7	6.011.650	1.020-1/83.2-10 04-07 КП-59 СВОРОЧНЫЕ ЕДИНИЦЫ	8	0.14КГ				
			А4	1	1.020-1/83.2-15 09-01	СЕТКА КОСВ. АРМ. СКА-3	4					
			А4	2	1.020-1/83.2-15 10-01	СЕТКА КОСВ. АРМ. СКА-4	6					
			А4	3	1.020-1/83.2-15 02	СЕТКА С-2	1					
			А4	4	1.020-1/83.2-15 12-01	ИЗДЕЛИЕ ЗАКЛАДНОЕ МН-8 ДЕТАЛИ	1					
			БЧ	5	20.013.4200	СТ. ОТД. ГОСТ 5781-82 Φ20 А-Ш L=4200	4	10.4КГ				
			А4	6	1.020-1/83.2-15 08-03	СТЕРЖЕНЬ ОТДЕЛЬНЫЙ СТ. ОТД. ГОСТ 5781-82 Φ6 А-I L=650	12					
			БЧ	7	6.011.650	1.020-1/83.2-10 04-08 КП-60 СВОРОЧНЫЕ ЕДИНИЦЫ	8	0.14КГ				
			А4	1	1.020-1/83.2-15 09-01	СЕТКА КОСВ. АРМ. СКА-3	4					
			А4	2	1.020-1/83.2-15 10-01	СЕТКА КОСВ. АРМ. СКА-4	6					
			А4	3	1.020-1/83.2-15 02	СЕТКА С-2	1					
			А4	4	1.020-1/83.2-15 11-01	ИЗДЕЛИЕ ЗАКЛАДНОЕ МН-7 ДЕТАЛИ	1					
			БЧ	5	20.013.4200	СТ. ОТД. ГОСТ 5781-82 Φ20 А-Ш L=4200	4	10.4КГ				
			А4	6	1.020-1/83.2-15 08-03	СТЕРЖЕНЬ ОТДЕЛЬНЫЙ СТ. ОТД. ГОСТ 5781-82 Φ6 А-I L=650	12					
			БЧ	7	6.011.650	1.020-1/83.2-10 04-09 КП-61 СВОРОЧНЫЕ ЕДИНИЦЫ	8	0.14КГ				
			А4	1	1.020-1/83.2-15 09-01	СЕТКА КОСВ. АРМ. СКА-3	4					
			А4	2	1.020-1/83.2-15 10-01	СЕТКА КОСВ. АРМ. СКА-4	6					
			А4	3	1.020-1/83.2-15 02	СЕТКА С-2	1					
			БЧ	5	20.013.4200	ДЕТАЛИ	4	10.4КГ				
			А4	6	1.020-1/83.2-15 08-03	СТ. ОТД. ГОСТ 5781-82 Φ20 А-Ш L=4200	12					
			БЧ	7	6.011.650	СТЕРЖЕНЬ ОТДЕЛЬНЫЙ СТ. ОТД. ГОСТ 5781-82 Φ6 А-I L=650	8	0.14КГ				
						1.020-1/83.2-10 04-10 КП-62						
						1.020-1/83.2-10 04					ЛИСТ	3

ЭПВЦ Киев ЗНИИЭП		ОПЕРАТОР Савченко		ИМП/МОДЛ		ПОДПИСЬ И ДАТА		ВЗАИМНОВ	
ФОРМАТ	ЛОЖА	ПОЗ.	ОБОЗНАЧЕНИЕ	НАИМЕНОВАНИЕ	КОЛ	ПРИМЕЧАНИЕ	ИМП/МОДЛ	ПОДПИСЬ И ДАТА	ВЗАИМНОВ
A4	1		1.020-1/83.2-15 09-01	СБОРОЧНЫЕ ЕДИНИЦЫ СЕТКА КОСВ. АРМ. СКА-3	4				
A4	2		1.020-1/83.2-15 10-01	СЕТКА КОСВ. АРМ. СКА-4	6				
A4	3		1.020-1/83.2-15 02	СЕТКА С-2	1				
A4	4		1.020-1/83.2-15 14	ИЗДЕЛИЕ ЗАКЛАДНОЕ МН-10 ДЕТАЛИ	1				
БЧ	5		20.013.4200	СТ. ОТД. ГОСТ 5781-82 Ф20 А-Ш L=4200	4	10.4КГ			
A4	6		1.020-1/83.2-15 08-03	СТЕРЖЕНЬ ОТДЕЛЬНЫЙ	12				
БЧ	7		6.011.650	СТ. ОТД. ГОСТ 5781-82 Ф6 А-I L=650	8	0.14КГ			
A4	1		1.020-1/83.2-15 09-01	1.020-1/83.2-10 04-11 КП-63					
A4	2		1.020-1/83.2-15 10-01	СБОРОЧНЫЕ ЕДИНИЦЫ СЕТКА КОСВ. АРМ. СКА-3	4				
A4	3		1.020-1/83.2-15 02	СЕТКА КОСВ. АРМ. СКА-4	6				
A4	4		1.020-1/83.2-15 13	СЕТКА С-2	1				
БЧ	5		20.013.4200	ИЗДЕЛИЕ ЗАКЛАДНОЕ МН-9 ДЕТАЛИ	1				
A4	6		1.020-1/83.2-15 08-03	СТ. ОТД. ГОСТ 5781-82 Ф20 А-Ш L=4200	4	10.4КГ			
БЧ	7		6.011.650	СТЕРЖЕНЬ ОТДЕЛЬНЫЙ	12				
A4	1		1.020-1/83.2-15 09-01	СТ. ОТД. ГОСТ 5781-82 Ф6 А-I L=650	8	0.14КГ			
A4	2		1.020-1/83.2-15 10-01	1.020-1/83.2-10 04-12 КП-64					
A4	3		1.020-1/83.2-15 02	СБОРОЧНЫЕ ЕДИНИЦЫ СЕТКА КОСВ. АРМ. СКА-3	4				
A4	4		1.020-1/83.2-15 14-01	СЕТКА КОСВ. АРМ. СКА-4	6				
БЧ	5		20.013.4200	СЕТКА С-2	1				
A4	6		1.020-1/83.2-15 08-03	ИЗДЕЛИЕ ЗАКЛАДНОЕ МН-12 ДЕТАЛИ	1				
БЧ	7		6.011.650	СТ. ОТД. ГОСТ 5781-82 Ф20 А-Ш L=4200	4	10.4КГ			
A4	1		1.020-1/83.2-15 09-01	СТЕРЖЕНЬ ОТДЕЛЬНЫЙ	12				
A4	2		1.020-1/83.2-15 10-01	СТ. ОТД. ГОСТ 5781-82 Ф6 А-I L=650	8	0.14КГ			
A4	3		1.020-1/83.2-15 02	1.020-1/83.2-10 04-13 КП-65					
A4	4		1.020-1/83.2-15 13-01	СБОРОЧНЫЕ ЕДИНИЦЫ СЕТКА КОСВ. АРМ. СКА-3	4				
БЧ	5		20.013.4200	СЕТКА КОСВ. АРМ. СКА-4	6				
A4	6		1.020-1/83.2-15 08-03	СЕТКА С-2	1				
БЧ	7		6.011.650	ИЗДЕЛИЕ ЗАКЛАДНОЕ МН-1 ДЕТАЛИ	1				
A4	1		1.020-1/83.2-15 09-01	СТ. ОТД. ГОСТ 5781-82 Ф20 А-Ш L=4200	4	10.4КГ			
A4	2		1.020-1/83.2-15 10-01	СТЕРЖЕНЬ ОТДЕЛЬНЫЙ	12				
A4	3		1.020-1/83.2-15 02	СТ. ОТД. ГОСТ 5781-82					
A4	4		1.020-1/83.2-15 13-01						
БЧ	5		20.013.4200						
A4	6		1.020-1/83.2-15 08-03						
1.020-1/83.2-10 04						ЛИСТ			4

ЭПВЦ Киев ЗНИИЭП		ОПЕРАТОР Савченко		ИМП/МОДЛ		ПОДПИСЬ И ДАТА		ВЗАИМНОВ	
ФОРМАТ	ЛОЖА	ПОЗ.	ОБОЗНАЧЕНИЕ	НАИМЕНОВАНИЕ	КОЛ	ПРИМЕЧАНИЕ	ИМП/МОДЛ	ПОДПИСЬ И ДАТА	ВЗАИМНОВ
БЧ	7		6.011.650	Ф6 А-I L=650	8	0.14КГ			
A4	1		1.020-1/83.2-15 09-01	1.020-1/83.2-10 04-14 КП-66					
A4	2		1.020-1/83.2-15 10-01	СБОРОЧНЫЕ ЕДИНИЦЫ СЕТКА КОСВ. АРМ. СКА-3	6				
A4	3		1.020-1/83.2-15 02	СЕТКА КОСВ. АРМ. СКА-4	6				
A4	4		1.020-1/83.2-15 12	СЕТКА С-2	1				
БЧ	5		32.013.4200	ИЗДЕЛИЕ ЗАКЛАДНОЕ МН-6 ДЕТАЛИ	1				
A4	6		1.020-1/83.2-15 08-04	СТ. ОТД. ГОСТ 5781-82 Ф32 А-Ш L=4200	4	26.5КГ			
БЧ	7		6.011.650	СТЕРЖЕНЬ ОТДЕЛЬНЫЙ	11				
A4	1		1.020-1/83.2-15 09-01	СТ. ОТД. ГОСТ 5781-82 Ф6 А-I L=650	8	0.14КГ			
A4	2		1.020-1/83.2-15 10-01	1.020-1/83.2-10 04-15 КП-67					
A4	3		1.020-1/83.2-15 02	СБОРОЧНЫЕ ЕДИНИЦЫ СЕТКА КОСВ. АРМ. СКА-3	6				
A4	4		1.020-1/83.2-15 11	СЕТКА КОСВ. АРМ. СКА-4	6				
БЧ	5		32.013.4200	СЕТКА С-2	1				
A4	6		1.020-1/83.2-15 08-04	ИЗДЕЛИЕ ЗАКЛАДНОЕ МН-5 ДЕТАЛИ	1				
БЧ	7		6.011.650	СТ. ОТД. ГОСТ 5781-82 Ф32 А-Ш L=4200	4	26.5КГ			
A4	1		1.020-1/83.2-15 09-01	СТЕРЖЕНЬ ОТДЕЛЬНЫЙ	11				
A4	2		1.020-1/83.2-15 10-01	СТ. ОТД. ГОСТ 5781-82 Ф6 А-I L=650	8	0.14КГ			
A4	3		1.020-1/83.2-15 02	1.020-1/83.2-10 04-16 КП-68					
A4	4		1.020-1/83.2-15 12-01	СБОРОЧНЫЕ ЕДИНИЦЫ СЕТКА КОСВ. АРМ. СКА-3	6				
БЧ	5		32.013.4200	СЕТКА КОСВ. АРМ. СКА-4	6				
A4	6		1.020-1/83.2-15 08-04	СЕТКА С-2	1				
БЧ	7		6.011.650	ИЗДЕЛИЕ ЗАКЛАДНОЕ МН-8 ДЕТАЛИ	1				
A4	1		1.020-1/83.2-15 09-01	СТ. ОТД. ГОСТ 5781-82 Ф32 А-Ш L=4200	4	26.5КГ			
A4	2		1.020-1/83.2-15 10-01	СТЕРЖЕНЬ ОТДЕЛЬНЫЙ	11				
A4	3		1.020-1/83.2-15 02	СТ. ОТД. ГОСТ 5781-82 Ф6 А-I L=650	8	0.14КГ			
A4	4		1.020-1/83.2-15 11-01	1.020-1/83.2-10 04-17 КП-69					
БЧ	5		32.013.4200	СБОРОЧНЫЕ ЕДИНИЦЫ СЕТКА КОСВ. АРМ. СКА-3	6				
A4	6		1.020-1/83.2-15 08-04	СЕТКА КОСВ. АРМ. СКА-4	6				
БЧ	7		6.011.650	СЕТКА С-2	1				
A4	1		1.020-1/83.2-15 09-01	ИЗДЕЛИЕ ЗАКЛАДНОЕ МН-7	1				
A4	2		1.020-1/83.2-15 10-01						
A4	3		1.020-1/83.2-15 02						
A4	4		1.020-1/83.2-15 11-01						
БЧ	5		32.013.4200						
A4	6		1.020-1/83.2-15 08-04						
БЧ	7		6.011.650						
1.020-1/83.2-10 04						ЛИСТ			5

ИНВ. № ПОДЛ.	ПОДПИСЬ И ДАТА	ВЗАИМ. №	ЭПВЦ Киев ЗНИИЭП	ОПЕРАТОР ТПП КОРТ	САВЧЕНКО Савченко	ФОРМАТ	ЗОНА	ПОЗ.	ОБОЗНАЧЕНИЕ	НАИМЕНОВАНИЕ	КОП	ПРИМЕЧАНИЕ
						А4	А4	А4				
									ДЕТАЛИ			
									СТ. ОТД. ГОСТ 5781-82			
									Φ32 А-Ш L=4200	4	26.5КГ	
									СТЕРЖЕНЬ ОТДЕЛЬНЫЙ	11		
									СТ. ОТД. ГОСТ 5781-82			
									Φ6 А-I L=650	8	0.14КГ	
									1.020-1/83.2-10 04-18			
									КП-70			
									СБОРОЧНЫЕ ЕДИНИЦЫ			
									СЕТКА КОСВ. АРМ. СКА-3	6		
									СЕТКА КОСВ. АРМ. СКА-4	6		
									СЕТКА С-2	1		
									ДЕТАЛИ			
									СТ. ОТД. ГОСТ 5781-82			
									Φ32 А-Ш L=4200	4	26.5КГ	
									СТЕРЖЕНЬ ОТДЕЛЬНЫЙ	11		
									СТ. ОТД. ГОСТ 5781-82			
									Φ6 А-I L=650	8	0.14КГ	
									1.020-1/83.2-10 04-19			
									КП-71			
									СБОРОЧНЫЕ ЕДИНИЦЫ			
									СЕТКА КОСВ. АРМ. СКА-3	6		
									СЕТКА КОСВ. АРМ. СКА-4	6		
									СЕТКА С-2	1		
									ИЗДЕЛИЕ ЗАКЛАДНОЕ МН-10	1		
									ДЕТАЛИ			
									СТ. ОТД. ГОСТ 5781-82			
									Φ32 А-Ш L=4200	4	26.5КГ	
									СТЕРЖЕНЬ ОТДЕЛЬНЫЙ	11		
									СТ. ОТД. ГОСТ 5781-82			
									Φ6 А-I L=650	8	0.14КГ	
									1.020-1/83.2-10 04-20			
									КП-72			
									СБОРОЧНЫЕ ЕДИНИЦЫ			
									СЕТКА КОСВ. АРМ. СКА-3	6		
									СЕТКА КОСВ. АРМ. СКА-4	6		
									СЕТКА С-2	1		
									ИЗДЕЛИЕ ЗАКЛАДНОЕ МН-9	1		
									ДЕТАЛИ			
									СТ. ОТД. ГОСТ 5781-82			
									Φ32 А-Ш L=4200	4	26.5КГ	
									СТЕРЖЕНЬ ОТДЕЛЬНЫЙ	11		
									СТ. ОТД. ГОСТ 5781-82			
									Φ6 А-I L=650	8	0.14КГ	
									1.020-1/83.2-10 04-21			
									КП-73			
									СБОРОЧНЫЕ ЕДИНИЦЫ			
									1.020-1/83.2-10 04			
											ЛИСТ	
											6	

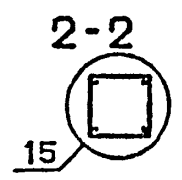
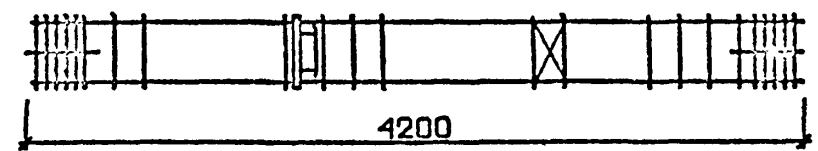
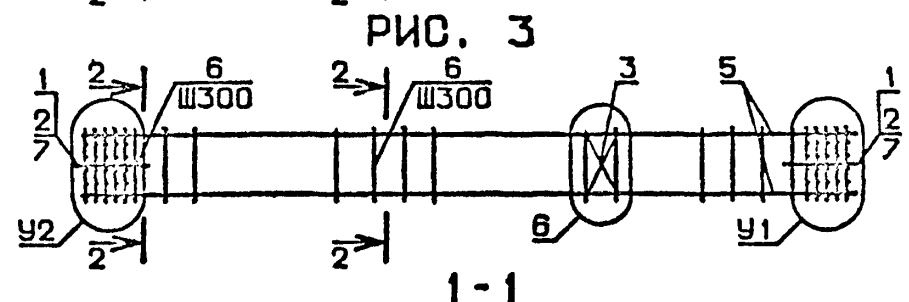
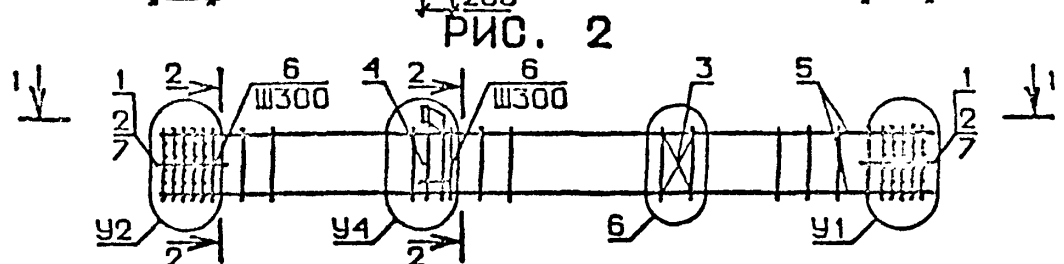
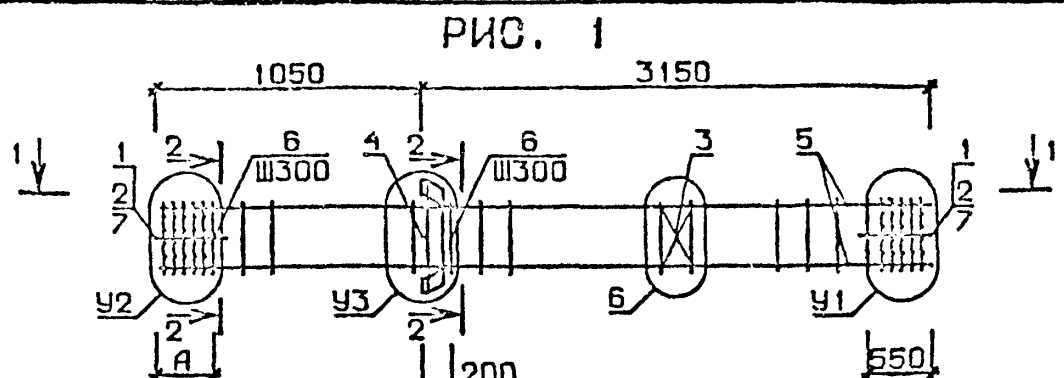
ИНВ. № ПОДЛ.	ПОДПИСЬ И ДАТА	ВЗАИМ. №	ЭПВЦ Киев ЗНИИЭП	ОПЕРАТОР ТПП КОРТ	САВЧЕНКО Савченко	ФОРМАТ	ЗОНА	ПОЗ.	ОБОЗНАЧЕНИЕ	НАИМЕНОВАНИЕ	КОП	ПРИМЕЧАНИЕ
						А4	А4	А4				
									1.020-1/83.2-15 09-01	СЕТКА КОСВ. АРМ. СКА-3	6	
									1.020-1/83.2-15 10-01	СЕТКА КОСВ. АРМ. СКА-4	6	
									1.020-1/83.2-15 02	СЕТКА С-2	1	
									1.020-1/83.2-15 14-01	ИЗДЕЛИЕ ЗАКЛАДНОЕ МН-12	1	
									ДЕТАЛИ			
									СТ. ОТД. ГОСТ 5781-82			
									Φ32 А-Ш L=4200	4	26.5КГ	
									СТЕРЖЕНЬ ОТДЕЛЬНЫЙ	11		
									СТ. ОТД. ГОСТ 5781-82			
									Φ6 А-I L=650	8	0.14КГ	
									1.020-1/83.2-10 04-22			
									КП-74			
									СБОРОЧНЫЕ ЕДИНИЦЫ			
									СЕТКА КОСВ. АРМ. СКА-3	6		
									СЕТКА КОСВ. АРМ. СКА-4	6		
									СЕТКА С-2	1		
									ИЗДЕЛИЕ ЗАКЛАДНОЕ МН-11	1		
									ДЕТАЛИ			
									СТ. ОТД. ГОСТ 5781-82			
									Φ32 А-Ш L=4200	4	26.5КГ	
									СТЕРЖЕНЬ ОТДЕЛЬНЫЙ	11		
									СТ. ОТД. ГОСТ 5781-82			
									Φ6 А-I L=650	8	0.14КГ	
									1.020-1/83.2-10 04-23			
									КП-75			
									СБОРОЧНЫЕ ЕДИНИЦЫ			
									СЕТКА КОСВ. АРМ. СКА-3	10		
									СЕТКА КОСВ. АРМ. СКА-4	6		
									СЕТКА С-2	1		
									ИЗДЕЛИЕ ЗАКЛАДНОЕ МН-6	1		
									ДЕТАЛИ			
									СТ. ОТД. ГОСТ 5781-82			
									Φ40 А-Ш L=4200	4	41.4КГ	
									СТЕРЖЕНЬ ОТДЕЛЬНЫЙ	11		
									СТ. ОТД. ГОСТ 5781-82			
									Φ6 А-I L=650	8	0.14КГ	
									1.020-1/83.2-10 04-24			
									КП-76			
									СБОРОЧНЫЕ ЕДИНИЦЫ			
									СЕТКА КОСВ. АРМ. СКА-3	10		
									СЕТКА КОСВ. АРМ. СКА-4	6		
									СЕТКА С-2	1		
									ИЗДЕЛИЕ ЗАКЛАДНОЕ МН-5	1		
									ДЕТАЛИ			
									СТ. ОТД. ГОСТ 5781-82			
									Φ40 А-Ш L=4200	4	41.4КГ	
									СТЕРЖЕНЬ ОТДЕЛЬНЫЙ	11		
									СТ. ОТД. ГОСТ 5781-82			
									Φ6 А-I L=650	8	0.14КГ	
									1.020-1/83.2-10 04			
											ЛИСТ	
											7	

ИНВ. ПОДЛ.	ПОДПИСЬ И ДАТА	ВЗАИМН. Ч.	ЭПВЦ Класс ЭНИИЭП	ОПЕРАТОР ИЛП КОРТ	САВЧЕНКО Савченко	ФОРМАТ	ЛОЖА	ПОЗ.	ОБОЗНАЧЕНИЕ	НАИМЕНОВАНИЕ	КОП	ПРИМЕЧАНИЕ
						А4	А4	А4				
									1.020-1/83.2-10 04-25 КП-77 СБОРОЧНЫЕ ЕДИНИЦЫ			
									1.020-1/83.2-15 09-01	СЕТКА КОСВ. АРМ. СКА-3	10	
									1.020-1/83.2-15 10-01	СЕТКА КОСВ. АРМ. СКА-4	6	
									1.020-1/83.2-15 02	СЕТКА С-2	1	
									1.020-1/83.2-15 12-01	ИЗДЕЛИЕ ЗАКЛАДНОЕ МН-8	1	
										ДЕТАЛИ		
									40.013.4200	СТ. ОТД. ГОСТ 5781-82	4	41.4КГ
									1.020-1/83.2-15 08-05	Ф40 А-Ш L=4200	11	
										СТЕРЖЕНЬ ОТДЕЛЬНЫЙ		
										СТ. ОТД. ГОСТ 5781-82	8	0.14КГ
										Ф6 А-I L=650		
										1.020-1/83.2-10 04-26 КП-78 СБОРОЧНЫЕ ЕДИНИЦЫ		
									1.020-1/83.2-15 09-01	СЕТКА КОСВ. АРМ. СКА-3	10	
									1.020-1/83.2-15 10-01	СЕТКА КОСВ. АРМ. СКА-4	6	
									1.020-1/83.2-15 02	СЕТКА С-2	1	
									1.020-1/83.2-15 11-01	ИЗДЕЛИЕ ЗАКЛАДНОЕ МН-7	1	
										ДЕТАЛИ		
									40.013.4200	СТ. ОТД. ГОСТ 5781-82	4	41.4КГ
									1.020-1/83.2-15 08-05	Ф40 А-Ш L=4200	11	
										СТЕРЖЕНЬ ОТДЕЛЬНЫЙ		
										СТ. ОТД. ГОСТ 5781-82	8	0.14КГ
										Ф6 А-I L=650		
										1.020-1/83.2-10 04-27 КП-79 СБОРОЧНЫЕ ЕДИНИЦЫ		
									1.020-1/83.2-15 09-01	СЕТКА КОСВ. АРМ. СКА-3	10	
									1.020-1/83.2-15 10-01	СЕТКА КОСВ. АРМ. СКА-4	6	
									1.020-1/83.2-15 02	СЕТКА С-2	1	
										ДЕТАЛИ		
									40.013.4200	СТ. ОТД. ГОСТ 5781-82	4	41.4КГ
									1.020-1/83.2-15 08-05	Ф40 А-Ш L=4200	11	
										СТЕРЖЕНЬ ОТДЕЛЬНЫЙ		
										СТ. ОТД. ГОСТ 5781-82	8	0.14КГ
										Ф6 А-I L=650		
										1.020-1/83.2-10 04-28 КП-80 СБОРОЧНЫЕ ЕДИНИЦЫ		
									1.020-1/83.2-15 09-01	СЕТКА КОСВ. АРМ. СКА-3	10	
									1.020-1/83.2-15 10-01	СЕТКА КОСВ. АРМ. СКА-4	6	
									1.020-1/83.2-15 02	СЕТКА С-2	1	
									1.020-1/83.2-15 14	ИЗДЕЛИЕ ЗАКЛАДНОЕ МН-10	1	
										ДЕТАЛИ		
									40.013.4200	СТ. ОТД. ГОСТ 5781-82	4	41.4КГ
									1.020-1/83.2-15 08-05	Ф40 А-Ш L=4200	11	
										СТЕРЖЕНЬ ОТДЕЛЬНЫЙ		
										СТ. ОТД. ГОСТ 5781-82	8	0.14КГ
										Ф6 А-I L=650		
										1.020-1/83.2-10 04		Лист 8

ИНВ. ПОДЛ.	ПОДПИСЬ И ДАТА	ВЗАИМН. Ч.	ЭПВЦ Класс ЭНИИЭП	ОПЕРАТОР ИЛП КОРТ	САВЧЕНКО Савченко	ФОРМАТ	ЛОЖА	ПОЗ.	ОБОЗНАЧЕНИЕ	НАИМЕНОВАНИЕ	КОП	ПРИМЕЧАНИЕ
						А4	А4	А4				
									6.011.650	СТ. ОТД. ГОСТ 5781-82	8	0.14КГ
										Ф6 А-I L=650		
										1.020-1/83.2-10 04-29 КП-81 СБОРОЧНЫЕ ЕДИНИЦЫ		
									1.020-1/83.2-15 09-01	СЕТКА КОСВ. АРМ. СКА-3	10	
									1.020-1/83.2-15 10-01	СЕТКА КОСВ. АРМ. СКА-4	6	
									1.020-1/83.2-15 02	СЕТКА С-2	1	
									1.020-1/83.2-15 13	ИЗДЕЛИЕ ЗАКЛАДНОЕ МН-9	1	
										ДЕТАЛИ		
									40.013.4200	СТ. ОТД. ГОСТ 5781-82	4	41.4КГ
									1.020-1/83.2-15 08-05	Ф40 А-Ш L=4200	11	
										СТЕРЖЕНЬ ОТДЕЛЬНЫЙ		
										СТ. ОТД. ГОСТ 5781-82	8	0.14КГ
										Ф6 А-I L=650		
										1.020-1/83.2-10 04-30 КП-82 СБОРОЧНЫЕ ЕДИНИЦЫ		
									1.020-1/83.2-15 09-01	СЕТКА КОСВ. АРМ. СКА-3	10	
									1.020-1/83.2-15 10-01	СЕТКА КОСВ. АРМ. СКА-4	6	
									1.020-1/83.2-15 02	СЕТКА С-2	1	
									1.020-1/83.2-15 14-01	ИЗДЕЛИЕ ЗАКЛАДНОЕ МН-12	1	
										ДЕТАЛИ		
									40.013.4200	СТ. ОТД. ГОСТ 5781-82	4	41.4КГ
									1.020-1/83 2-15 08-05	Ф40 А-Ш L=4200	11	
										СТЕРЖЕНЬ ОТДЕЛЬНЫЙ		
										СТ. ОТД. ГОСТ 5781-82	8	0.14КГ
										Ф6 А-I L=650		
										1.020-1/83.2-10 04-31 КП-83 СБОРОЧНЫЕ ЕДИНИЦЫ		
									1.020-1/83.2-15 09-01	СЕТКА КОСВ. АРМ. СКА-3	10	
									1.020-1/83.2-15 10-01	СЕТКА КОСВ. АРМ. СКА-4	6	
									1.020-1/83.2-15 02	СЕТКА С-2	1	
									1.020-1/83.2-15 13-01	ИЗДЕЛИЕ ЗАКЛАДНОЕ МН-11	1	
										ДЕТАЛИ		
									40.013.4200	СТ. ОТД. ГОСТ 5781-82	4	41.4КГ
									1.020-1/83.2-15 08-05	Ф40 А-Ш L=4200	11	
										СТЕРЖЕНЬ ОТДЕЛЬНЫЙ		
										СТ. ОТД. ГОСТ 5781-82	8	0.14КГ
										Ф6 А-I L=650		
										1.020-1/83 2-10 04		Лист 9

ЗУЕНКО
ОПЕРАТОР
ТЛП КОРТ
ЭПВЦ
КиевНИИЭП

ОБОЗНАЧЕНИЕ	МАРКА	РНС	A	У1	У2	У3	У4	МАССА, кг
I.020-I/83.2-10 04	КП-52	I	350	8	7	2	-	79,59
-01	КП-53	I	350	8	7	-	3	73,79
-02	КП-54	I	350	8	7	2	-	84,30
-03	КП-55	2	350	8	7	-	3	77,38
-04	КП-56	3	350	8	7	-	-	64,55
-05	КП-57	I	350	8	7	2	-	89,26
-06	КП-58	I	350	8	7	-	3	83,46
-07	КП-59	I	350	8	7	2	-	93,97
-08	КП-60	2	350	8	7	-	3	87,05
-09	КП-61	3	350	8	7	-	-	74,22
-10	КП-62	I	350	8	7	4	-	102,53
-11	КП-63	I	350	8	7	-	5	94,81
-12	КП-64	I	350	8	7	4	-	109,08
-13	КП-65	2	350	8	7	-	5	99,59
-14	КП-66	I	650	10	9	2	-	163,13
-15	КП-67	2	650	10	9	-	3	157,33
-16	КП-68	I	650	10	9	2	-	167,84
-17	КП-69	2	650	10	9	-	3	160,92
-18	КП-70	3	650	10	9	-	-	148,09
-19	КП-71	I	650	10	9	4	-	176,40
-20	КП-72	2	650	10	9	-	5	168,68
-21	КП-73	I	650	10	9	4	-	182,95
-22	КП-74	2	650	10	9	-	5	173,46
-23	КП-75	I	650	14	13	2	-	240,02
-24	КП-76	2	650	14	13	-	3	234,22
-25	КП-77	I	650	14	13	2	-	244,73
-26	КП-78	2	650	14	13	-	3	237,80
-27	КП-79	3	650	14	13	-	-	224,98
-28	КП-80	I	650	14	13	4	-	253,29
-29	КП-81	2	650	14	13	-	5	245,57
-30	КП-82	I	650	14	13	4	-	259,84
-31	КП-83	2	650	14	13	-	5	250,35



№ УЗЛА	№ ДОКУМЕНТА
2	1.020-1/83.2-10 009 п 1
3	п 1
4	п 2
5	п 2
6	п 2
7	п 3
8	п 3
9	п 3
10	п 3
13	п 3
14	п 3
15	п 2

ИНВ. № ПОДЛ. ПОДПИСЬ И ДАТА
ВЗАМ. ИНВ. №

1.020-1/83.2-10 04 05		
КАРКАС ПРОСТРАНСТВЕННЫЙ КП		СТАДИЯ Р
		МАССА СМ ТАБЛ
		МАСШТАБ
		ЛИСТ 1 ЛИСТОВ 2
		ЦНИИЭП
		Торгово-бытовых зданий и туристских комплексов

САВЧЕНКО	ОПЕРАТОР	ТИП	КОРТ	ФОРМАТ	ЗОНА	ПОЗ.	ОБОЗНАЧЕНИЕ	НАИМЕНОВАНИЕ	КОЛ	ПРИМЕЧАНИЕ						
ЭПВЦ Киев-ЭНИИЭП	ОПЕРАТОР	ТИП	КОРТ	ФОРМАТ	ЗОНА	ПОЗ.	A3	1.020-1/83.2-10 05CB	ДОКУМЕНТАЦИЯ							
							A3	1.020-1/83.2-10 00У	СБОРОЧНЫЙ ЧЕРТЕЖ							
							A3	1.020-1/83.2-10 00ТО	УЗЛЫ АРМАТУРНЫЕ							
							ПЕРЕМЕННЫЕ ДАННЫЕ							ДЛЯ ИСПОЛНЕНИЙ:		
							A4	1	1.020-1/83.2-15 09	1.020-1/83.2-10 05	СБОРОЧНЫЕ ЕДИНИЦЫ	4				
							A4	2	1.020-1/83.2-15 10	КП-84	СЕТКА КОСВ. АРМ. СКА-1	6				
							A4	3	1.020-1/83.2-15 02		СЕТКА КОСВ. АРМ. СКА-2	2				
							A4	4	1.020-1/83.2-15 12		СЕТКА С-2	2				
							БЧ	5	20.013.8400		ИЗДЕЛИЕ ЗАКЛАДНОЕ МН-6	4	20.7кг			
							A4	6	1.020-1/83.2-15 08-03		ДЕТАЛИ	26				
							БЧ	7	6.011.650		СТ. ОТД. ГОСТ 5781-82	8	0.14кг			
											Ф20 А-Ш L=8400					
											СТЕРЖЕНЬ ОТДЕЛЬНЫЙ					
											СТ. ОТД. ГОСТ 5781-82					
											Ф6 А-I L=650					
A4	1	1.020-1/83.2-15 09	1.020-1/83.2-10 05-01	СБОРОЧНЫЕ ЕДИНИЦЫ	4											
A4	2	1.020-1/83.2-15 10	КП-85	СЕТКА КОСВ. АРМ. СКА-1	6											
A4	3	1.020-1/83.2-15 02		СЕТКА КОСВ. АРМ. СКА-2	2											
A4	4	1.020-1/83.2-15 11		СЕТКА С-2	2											
БЧ	5	20.013.8400		ИЗДЕЛИЕ ЗАКЛАДНОЕ МН-5	4	20.7кг										
A4	6	1.020-1/83.2-15 08-03		ДЕТАЛИ	26											
БЧ	7	6.011.650		СТ. ОТД. ГОСТ 5781-82	8	0.14кг										
				Ф20 А-Ш L=8400												
				СТЕРЖЕНЬ ОТДЕЛЬНЫЙ												
				СТ. ОТД. ГОСТ 5781-82												
				Ф6 А-I L=650												
A4	1	1.020-1/83.2-15 09	1.020-1/83.2-10 05-02	СБОРОЧНЫЕ ЕДИНИЦЫ	4											
A4	2	1.020-1/83.2-15 10	КП-86	СЕТКА КОСВ. АРМ. СКА-1	6											
A4	3	1.020-1/83.2-15 02		СЕТКА КОСВ. АРМ. СКА-2	2											
БЧ	5	20.013.8400		СЕТКА С-2	4	20.7кг										
A4	6	1.020-1/83.2-15 08-03		ИЗДЕЛИЕ ЗАКЛАДНОЕ МН-7	26											
				ДЕТАЛИ												
				СТ. ОТД. ГОСТ 5781-82												
				Ф20 А-Ш L=8400												
				СТЕРЖЕНЬ ОТДЕЛЬНЫЙ												
				СТ. ОТД. ГОСТ 5781-82												
				Ф6 А-I L=650												
1.020-1/83.2-10 05																
НАЧ.ОТД.	ВОЛЫНСКИЙ															
Н.КОНТР.	ПРИГОРЕВ															
ГЛ.КОНСТР.	ШАЦ															
ГИП	НИКОНОВА															
РАЗРАБ.	ЛАКЕЕВА															
ПРОВЕРИЛ	КОЛАЦАЕВА															
ИСПОЛНИЛ	БОГАНОВА															
КАРКАС ПРОСТРАНСТВЕННЫЙ							СТАДИЯ	ЛИСТ	ЛИСТОВ							
КП-84 - КП-93							Р	1	3							
							ЦНИИЭП									

САВЧЕНКО	ОПЕРАТОР	ТИП	КОРТ	ФОРМАТ	ЗОНА	ПОЗ.	ОБОЗНАЧЕНИЕ	НАИМЕНОВАНИЕ	КОЛ	ПРИМЕЧАНИЕ							
ЭПВЦ Киев-ЭНИИЭП	ОПЕРАТОР	ТИП	КОРТ	ФОРМАТ	ЗОНА	ПОЗ.	БЧ	7	6.011.650	СТ. ОТД. ГОСТ 5781-82	8	0.14кг					
							A4	1	1.020-1/83.2-15 09-01	1.020-1/83.2-10 05-03	СБОРОЧНЫЕ ЕДИНИЦЫ	4					
							A4	2	1.020-1/83.2-15 10-01	КП-87	СЕТКА КОСВ. АРМ. СКА-3	6					
							A4	3	1.020-1/83.2-15 02		СЕТКА КОСВ. АРМ. СКА-4	2					
							A4	4	1.020-1/83.2-15 12		СЕТКА С-2	2					
							БЧ	5	20.013.8400		ИЗДЕЛИЕ ЗАКЛАДНОЕ МН-6	4	20.7кг				
							A4	6	1.020-1/83.2-15 08-03		ДЕТАЛИ	26					
							БЧ	7	6.011.650		СТ. ОТД. ГОСТ 5781-82	8	0.14кг				
											Ф20 А-Ш L=8400						
											СТЕРЖЕНЬ ОТДЕЛЬНЫЙ						
											СТ. ОТД. ГОСТ 5781-82						
											Ф6 А-I L=650						
A4	1	1.020-1/83.2-15 09-01	1.020-1/83.2-10 05-04	СБОРОЧНЫЕ ЕДИНИЦЫ	4												
A4	2	1.020-1/83.2-15 10-01	КП-88	СЕТКА КОСВ. АРМ. СКА-3	6												
A4	3	1.020-1/83.2-15 02		СЕТКА КОСВ. АРМ. СКА-4	2												
A4	4	1.020-1/83.2-15 11		СЕТКА С-2	2												
БЧ	5	20.013.8400		ИЗДЕЛИЕ ЗАКЛАДНОЕ МН-5	4	20.7кг											
A4	6	1.020-1/83.2-15 08-03		ДЕТАЛИ	26												
БЧ	7	6.011.650		СТ. ОТД. ГОСТ 5781-82	8	0.14кг											
				Ф20 А-Ш L=8400													
				СТЕРЖЕНЬ ОТДЕЛЬНЫЙ													
				СТ. ОТД. ГОСТ 5781-82													
				Ф6 А-I L=650													
A4	1	1.020-1/83.2-15 09-01	1.020-1/83.2-10 05-05	СБОРОЧНЫЕ ЕДИНИЦЫ	4												
A4	2	1.020-1/83.2-15 10-01	КП-89	СЕТКА КОСВ. АРМ. СКА-3	6												
A4	3	1.020-1/83.2-15 02		СЕТКА КОСВ. АРМ. СКА-4	2												
A4	4	1.020-1/83.2-15 11-01		СЕТКА С-2	2												
БЧ	5	20.013.8400		ИЗДЕЛИЕ ЗАКЛАДНОЕ МН-7	4	20.7кг											
A4	6	1.020-1/83.2-15 08-03		ДЕТАЛИ	26												
БЧ	7	6.011.650		СТ. ОТД. ГОСТ 5781-82	8	0.14кг											
				Ф20 А-Ш L=8400													
				СТЕРЖЕНЬ ОТДЕЛЬНЫЙ													
				СТ. ОТД. ГОСТ 5781-82													
				Ф6 А-I L=650													
A4	1	1.020-1/83.2-15 09-01	1.020-1/83.2-10 05-06	СБОРОЧНЫЕ ЕДИНИЦЫ	4												
A4	2	1.020-1/83.2-15 10-01	КП-90	СЕТКА КОСВ. АРМ. СКА-3	6												
A4	3	1.020-1/83.2-15 02		СЕТКА КОСВ. АРМ. СКА-4	2												
				СЕТКА С-2	2												
1.020-1/83.2-10 05																	
							ЛИСТ										
							2										

САЩЕНКО Солс			ЗОНА	ПОЗ.	ОБОЗНАЧЕНИЕ	НАИМЕНОВАНИЕ	КОЛ	ПРИМЕЧАНИЕ
ОПЕРАТОР ТЛП КОРТ	ЭПВЦ Киев ЭНИИЭП	ЗОНА						
БЧ	5				20.013.8400	ДЕТАЛИ СТ. ОТД. ГОСТ 5781-82 Φ20 А-Ш L=8400	4	20.7КГ
А4	6				1.020-1/83.2-15 08-03	СТЕРЖЕНЬ ОТДЕЛЬНЫЙ	26	
БЧ	7				6.011.650	СТ. ОТД. ГОСТ 5781-82 Φ6 А-I L=650	8	0.14КГ
						1.020-1/83.2-10 05-07 КШ-91		
А4	1				1.020-1/83.2-15 09-01	СБОРОЧНЫЕ ЕДИНИЦЫ СЕТКА КОСВ. АРМ. СКА-3	4	
А4	2				1.020-1/83.2-15 10-01	СЕТКА КОСВ. АРМ. СКА-4	6	
А4	3				1.020-1/83.2-15 02	СЕТКА С-2	2	
А4	4				1.020-1/83.2-15 12-01	ИЗДЕЛИЕ ЗАКЛАДНОЕ МН-8	2	
БЧ	5				20.013.8400	ДЕТАЛИ СТ. ОТД. ГОСТ 5781-82 Φ20 А-Ш L=8400	4	20.7КГ
А4	6				1.020-1/83.2-15 08-03	СТЕРЖЕНЬ ОТДЕЛЬНЫЙ	26	
БЧ	7				6.011.650	СТ. ОТД. ГОСТ 5781-82 Φ6 А-I L=650	8	0.14КГ
						1.020-1/83.2-10 05-08 КШ-92		
А4	1				1.020-1/83.2-15 09-01	СБОРОЧНЫЕ ЕДИНИЦЫ СЕТКА КОСВ. АРМ. СКА-3	6	
А4	2				1.020-1/83.2-15 10-01	СЕТКА КОСВ. АРМ. СКА-4	6	
А4	3				1.020-1/83.2-15 02	СЕТКА С-2	2	
А4	4				1.020-1/83.2-15 12-01	ИЗДЕЛИЕ ЗАКЛАДНОЕ МН-8	2	
БЧ	5				32.013.8400	ДЕТАЛИ СТ. ОТД. ГОСТ 5781-82 Φ32 А-Ш L=8400	4	53.0КГ
А4	6				1.020-1/83.2-15 08-04	СТЕРЖЕНЬ ОТДЕЛЬНЫЙ	25	
БЧ	7				6.011.650	СТ. ОТД. ГОСТ 5781-82 Φ6 А-I L=650	8	0.14КГ
						1.020-1/83.2-10 05-09 КШ-93		
А4	1				1.020-1/83.2-15 09-01	СБОРОЧНЫЕ ЕДИНИЦЫ СЕТКА КОСВ. АРМ. СКА-3	6	
А4	2				1.020-1/83.2-15 10-01	СЕТКА КОСВ. АРМ. СКА-4	6	
А4	3				1.020-1/83.2-15 02	СЕТКА С-2	2	
А4	4				1.020-1/83.2-15 11-01	ИЗДЕЛИЕ ЗАКЛАДНОЕ МН-7	2	
БЧ	5				32.013.8400	ДЕТАЛИ СТ. ОТД. ГОСТ 5781-82 Φ32 А-Ш L=8400	4	53.0КГ
А4	6				1.020-1/83.2-15 08-04	СТЕРЖЕНЬ ОТДЕЛЬНЫЙ	25	
БЧ	7				6.011.650	СТ. ОТД. ГОСТ 5781-82 Φ6 А-I L=650	8	0.14КГ
1.020-1/83.2-10 05							ЛИСТ	
							3	

ФОРМАТ А4

САЩЕНКО Солс			ЗОНА	ПОЗ.	ОБОЗНАЧЕНИЕ	НАИМЕНОВАНИЕ	КОЛ	ПРИМЕЧАНИЕ
ОПЕРАТОР ТЛП КОРТ	ЭПВЦ Киев ЭНИИЭП	ЗОНА						
1.020-1/83.2-10 05							ЛИСТ	

19840 24

ФОРМАТ А4

ЭПВЦ
КиевЗНИИЭП
ОПЕРАТОР
ТЛП КОРТ
ЗВЕНКО

РИС. 1

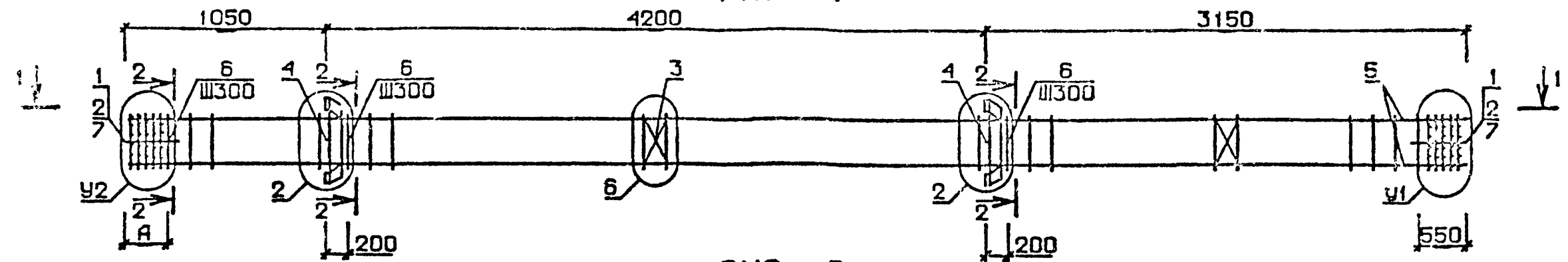


РИС. 2

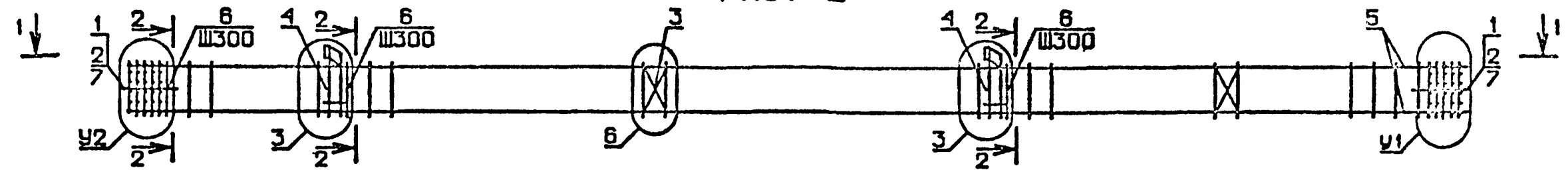
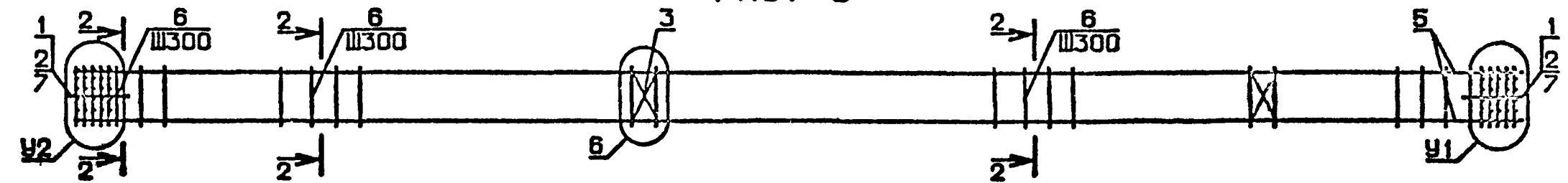
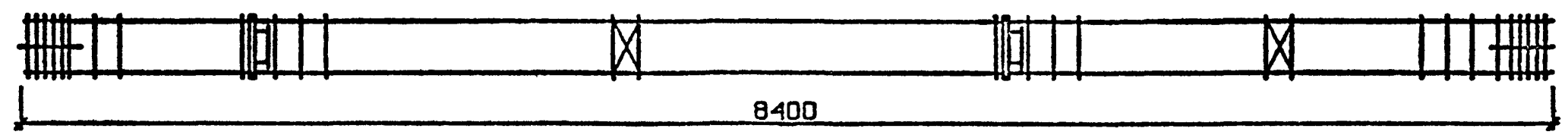


РИС. 3

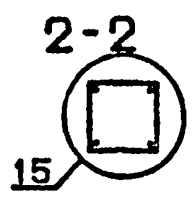


1-1



ИНВ № ПОДЛ. ПОДПИСЬ И ДАТА. ВЗАМ. ИНВ. №

№ УЗЛА	№ ДОКУМЕНТА
2	1.020-1/83.2-10 00У п 1
3	п 1
6	п 2
7	п 3
8	п 3
9	п 3
10	п 3
15	п 2



1.020-1/83.2-10 05 06				
НАЧ. ОТД.	ВОЛЫНСКИЙ	<i>[Signature]</i>		
М.КОНТР.	ПРИГОРЕВ	<i>[Signature]</i>		
М.КОНСТР.	ШАЦ	<i>[Signature]</i>		
ГИП.	НИКОНОВА	<i>[Signature]</i>		
РАЗРАБ.	ЛАКЕЕВА	<i>[Signature]</i>		
ПРОВЕРИЛ.	КОДАЦЕВА	<i>[Signature]</i>		
ИСПОЛНИЛ.	БОГДАНОВА	<i>[Signature]</i>		
КАРКАС ПРОСТРАНСТВЕННЫЙ КР		СТАДИЯ	МАССА	МАСШТАБ
		Р	СМ ТАБЛ	
		ЛИСТ 1	ЛИСТОВ 2	
		ЦНИИЭП торгово-бытовых зданий и туристских комплексов		

19840 25

ФОРМАТ А3

ЭПВЦ
КиевЗНИИЭП
ОПЕРАТОР
ТЛП КОРТ
ЗУБЕНКО
С.В.

ОБОЗНАЧЕНИЕ	МАРКА	РИС	У1	У2	МАССА, кг
1.020-1/83.2-10 05	КП-84	1	8	7	141,46
-01	КП-85	2	8	7	129,85
-02	КП-86	3	8	7	111,37
-03	КП-87	1	8	7	151,13
-04	КП-88	2	8	7	139,19
-05	КП-89	2	8	7	146,70
-06	КП-90	3	8	7	121,04
-07	КП-91	1	8	7	160,54
-08	КП-92	1	10	9	302,63
-09	КП-93	2	10	9	288,78

ИНВ. № ПОДЛ
ПОДЛ И ДАТА
ВЗАМ. ИНВ. №

1.020-1/83.2-10 05 СБ ЛИСТ 2

ОБОЗНАЧЕНИЕ	НАИМЕНОВАНИЕ	КОЛ	ПРИМЕЧАНИЕ
А3 1.020-1/83.2-10 06СВ	ДОКУМЕНТАЦИЯ СБОРОЧНЫЙ ЧЕРТЕЖ УЗЛЫ АРМАТУРНЫЕ ТЕХНИЧЕСКОЕ ОПИСАНИЕ		
А3 1.020-1/83.2-10 00У			
А3 1.020-1/83.2-10 00ТО			
ПЕРЕМЕННЫЕ ДАННЫЕ			
	ДЛЯ ИСПОЛНЕНИЙ:		
А4 1 1.020-1/83.2-15 09	1.020-1/83.2-10 06 КП-94 СБОРОЧНЫЕ ЕДИНИЦЫ	2	
А4 2 1.020-1/83.2-15 10	СЕТКА КОСВ. АРМ. СКА-1	3	
А4 3 1.020-1/83.2-15 02	СЕТКА КОСВ. АРМ. СКА-2	1	
А4 4 1.020-1/83.2-15 11	СЕТКА С-2	1	
БЧ 5 20.013.5940	ИЗДЕЛИЕ ЗАКЛАДНОЕ МН-5	4	14.6кг
А4 6 1.020-1/83.2-15 08-03	ДЕТАЛИ СТ. ОТД. ГОСТ 5781-82 Ф20 А-Ш L=5940	20	
БЧ 7 6.011.650	СТЕРЖЕНЬ ОТДЕЛЬНЫЙ СТ. ОТД. ГОСТ 5781-82 Ф6 А-I L=650	4	0.14кг
А4 1 1.020-1/83.2-15 09	1.020-1/83.2-10 06-01 КП-95 СБОРОЧНЫЕ ЕДИНИЦЫ	2	
А4 2 1.020-1/83.2-15 10	СЕТКА КОСВ. АРМ. СКА-1	3	
А4 3 1.020-1/83.2-15 02	СЕТКА КОСВ. АРМ. СКА-2	1	
А4 4 1.020-1/83.2-15 11-01	СЕТКА С-2	1	
БЧ 5 20.013.5940	ИЗДЕЛИЕ ЗАКЛАДНОЕ МН-7	4	14.6кг
А4 6 1.020-1/83.2-15 08-03	ДЕТАЛИ СТ. ОТД. ГОСТ 5781-82 Ф20 А-Ш L=5940	20	
БЧ 7 6.011.650	СТЕРЖЕНЬ ОТДЕЛЬНЫЙ СТ. ОТД. ГОСТ 5781-82 Ф6 А-I L=650	4	0.14кг
А4 1 1.020-1/83.2-15 09	1.020-1/83.2-10 06-02 КП-96 СБОРОЧНЫЕ ЕДИНИЦЫ	2	
А4 2 1.020-1/83.2-15 10	СЕТКА КОСВ. АРМ. СКА-1	3	
А4 3 1.020-1/83.2-15 02	СЕТКА КОСВ. АРМ. СКА-2	1	
БЧ 5 20.013.5940	СЕТКА С-2	4	14.6кг
А4 6 1.020-1/83.2-15 08-03	ДЕТАЛИ СТ. ОТД. ГОСТ 5781-82 Ф20 А-Ш L=5940	20	
	СТЕРЖЕНЬ ОТДЕЛЬНЫЙ	4	0.14кг
1.020-1/83.2-10 06			
НАЧ.ОТД.	ВОЛЫМСКИЙ		
Н.КОНТР.	ПРИГОРЕВ		
ГЛ.КОНСТР.	ЩАЦ		
ГИП	КОДАШЕВА		
РАЗРАБ.	СЛИВИНА		
ПРОВЕРИЛ	НИКОНОРОВА		
ИСПОЛНИЛ	БОГДАНОВА		
КАРКАС ПРОСТРАНСТВЕННЫЙ		СТАДИЯ	ЛИСТ
КП-94 - КП-123		Р	1
		ЛИСТОВ	9
		ЦНИИЭП	
		торгово-быт. з/даны и ТУРНИРСКИЕ - КОМПЛЕКСОВ	

ИНВ. ИМПЛОД	ПОДПИСЬ И ДАТА	ВЗАИМН. ИМ. И	ЭПВЦ Киев. ЗНИИЭП	ОПЕРАТОР ТЛП КОРТ	САБЧЕНО Сабченко	ФОРМАТ	ЗОНА	ПОЗ.	ОБОЗНАЧЕНИЕ	НАИМЕНОВАНИЕ	КОП	ПРИМЕЧАНИЕ
						А4	А4					
			БЧ	7	6.011.650				СТ. ОТД. ГОСТ 5781-82 Ф6 А-I L=650	4	0.14КГ	
			А4	1	1.020-1/83.2-15 09-01				1.020-1/83.2-10 06-03 КП-97 СБОРОЧНЫЕ ЕДИНИЦЫ	2		
			А4	2	1.020-1/83.2-15 10-01				СЕТКА КОСВ. АРМ. СКА-3	3		
			А4	3	1.020-1/83.2-15 02				СЕТКА С-2	1		
			А4	4	1.020-1/83.2-15 12				ИЗДЕЛИЕ ЗАКЛАДНОЕ МН-6 ДЕТАЛИ	1		
			БЧ	5	20.013.5940				СТ. ОТД. ГОСТ 5781-82 Ф20 А-Ш L=5940	4	14.6КГ	
			А4	6	1.020-1/83.2-15 08-03				СТЕРЖЕНЬ ОТДЕЛЬНЫЙ	20		
			БЧ	7	6.011.650				СТ. ОТД. ГОСТ 5781-82 Ф6 А-I L=650	4	0.14КГ	
									1.020-1/83.2-10 06-04 КП-98 СБОРОЧНЫЕ ЕДИНИЦЫ	2		
			А4	1	1.020-1/83.2-15 09-01				СЕТКА КОСВ. АРМ. СКА-3	3		
			А4	2	1.020-1/83.2-15 10-01				СЕТКА КОСВ. АРМ. СКА-4	1		
			А4	3	1.020-1/83.2-15 02				СЕТКА С-2	1		
			А4	4	1.020-1/83.2-15 11				ИЗДЕЛИЕ ЗАКЛАДНОЕ МН-5 ДЕТАЛИ	1		
			БЧ	5	20.013.5940				СТ. ОТД. ГОСТ 5781-82 Ф20 А-Ш L=5940	4	14.6КГ	
			А4	6	1.020-1/83.2-15 08-03				СТЕРЖЕНЬ ОТДЕЛЬНЫЙ	20		
			БЧ	7	6.011.650				СТ. ОТД. ГОСТ 5781-82 Ф6 А-I L=650	4	0.14КГ	
									1.020-1/83.2-10 06-05 КП-99 СБОРОЧНЫЕ ЕДИНИЦЫ	2		
			А4	1	1.020-1/83.2-15 09-01				СЕТКА КОСВ. АРМ. СКА-3	3		
			А4	2	1.020-1/83.2-15 10-01				СЕТКА КОСВ. АРМ. СКА-4	1		
			А4	3	1.020-1/83.2-15 02				СЕТКА С-2	1		
			А4	4	1.020-1/83.2-15 12-01				ИЗДЕЛИЕ ЗАКЛАДНОЕ МН-8 ДЕТАЛИ	1		
			БЧ	5	20.013.5940				СТ. ОТД. ГОСТ 5781-82 Ф20 А-Ш L=5940	4	14.6КГ	
			А4	6	1.020-1/83.2-15 08-03				СТЕРЖЕНЬ ОТДЕЛЬНЫЙ	20		
			БЧ	7	6.011.650				СТ. ОТД. ГОСТ 5781-82 Ф6 А-I L=650	4	0.14КГ	
									1.020-1/83.2-10 06-06 КП-100 СБОРОЧНЫЕ ЕДИНИЦЫ	2		
			А4	1	1.020-1/83.2-15 09-01				СЕТКА КОСВ. АРМ. СКА-3	3		
			А4	2	1.020-1/83.2-15 10-01				СЕТКА КОСВ. АРМ. СКА-4	1		
			А4	3	1.020-1/83.2-15 02				СЕТКА С-2	1		

1.020-1/83.2-10 06

ЛИСТ
2

ИНВ. ИМПЛОД	ПОДПИСЬ И ДАТА	ВЗАИМН. ИМ. И	ЭПВЦ Киев. ЗНИИЭП	ОПЕРАТОР ТЛП КОРТ	САБЧЕНО Сабченко	ФОРМАТ	ЗОНА	ПОЗ.	ОБОЗНАЧЕНИЕ	НАИМЕНОВАНИЕ	КОП	ПРИМЕЧАНИЕ
						А4	А4					
			А4	4	1.020-1/83.2-15 11-01				ИЗДЕЛИЕ ЗАКЛАДНОЕ МН-7 ДЕТАЛИ	1		
			БЧ	5	20.013.5940				СТ. ОТД. ГОСТ 5781-82 Ф20 А-Ш L=5940	4	14.6КГ	
			А4	6	1.020-1/83.2-15 08-03				СТЕРЖЕНЬ ОТДЕЛЬНЫЙ	20		
			БЧ	7	6.011.650				СТ. ОТД. ГОСТ 5781-82 Ф6 А-I L=650	4	0.14КГ	
									1.020-1/83.2-10 06-07 КП-101 СБОРОЧНЫЕ ЕДИНИЦЫ	2		
			А4	1	1.020-1/83.2-15 09-01				СЕТКА КОСВ. АРМ. СКА-3	3		
			А4	2	1.020-1/83.2-15 10-01				СЕТКА КОСВ. АРМ. СКА-4	1		
			А4	3	1.020-1/83.2-15 02				СЕТКА С-2	1		
									ДЕТАЛИ			
			БЧ	5	20.013.5940				СТ. ОТД. ГОСТ 5781-82 Ф20 А-Ш L=5940	4	14.6КГ	
			А4	6	1.020-1/83.2-15 08-03				СТЕРЖЕНЬ ОТДЕЛЬНЫЙ	20		
			БЧ	7	6.011.650				СТ. ОТД. ГОСТ 5781-82 Ф6 А-I L=650	4	0.14КГ	
									1.020-1/83.2-10 06-08 КП-102 СБОРОЧНЫЕ ЕДИНИЦЫ	2		
			А4	1	1.020-1/83.2-15 09-01				СЕТКА КОСВ. АРМ. СКА-3	3		
			А4	2	1.020-1/83.2-15 10-01				СЕТКА КОСВ. АРМ. СКА-4	1		
			А4	3	1.020-1/83.2-15 02				СЕТКА С-2	1		
			А4	4	1.020-1/83.2-15 14				ИЗДЕЛИЕ ЗАКЛАДНОЕ МН-10 ДЕТАЛИ	1		
			БЧ	5	20.013.5940				СТ. ОТД. ГОСТ 5781-82 Ф20 А-Ш L=5940	4	14.6КГ	
			А4	6	1.020-1/83.2-15 08-03				СТЕРЖЕНЬ ОТДЕЛЬНЫЙ	20		
			БЧ	7	6.011.650				СТ. ОТД. ГОСТ 5781-82 Ф6 А-I L=650	4	0.14КГ	
									1.020-1/83.2-10 06-09 КП-103 СБОРОЧНЫЕ ЕДИНИЦЫ	2		
			А4	1	1.020-1/83.2-15 09-01				СЕТКА КОСВ. АРМ. СКА-3	3		
			А4	2	1.020-1/83.2-15 10-01				СЕТКА КОСВ. АРМ. СКА-4	1		
			А4	3	1.020-1/83.2-15 02				СЕТКА С-2	1		
			А4	4	1.020-1/83.2-15 13				ИЗДЕЛИЕ ЗАКЛАДНОЕ МН-9 ДЕТАЛИ	1		
			БЧ	5	20.013.5940				СТ. ОТД. ГОСТ 5781-82 Ф20 А-Ш L=5940	4	14.6КГ	
			А4	6	1.020-1/83.2-15 08-03				СТЕРЖЕНЬ ОТДЕЛЬНЫЙ	20		
			БЧ	7	6.011.650				СТ. ОТД. ГОСТ 5781-82 Ф6 А-I L=650	4	0.14КГ	
									1.020-1/83.2-10 06-10 КП-104			

1.020-1/83.2-10 06

ЛИСТ
3

ИМБ ИМПЛОД	ПОДПИСЬ И ДАТА	ВЗАМ ИМБ ИМ	ЭПВИЦ Квас ЭНИИЭП	ОПЕРАТОР ТПП КОРТ	САВЧЕНКО Селет	ФОРМАТ	ЗОНА	ПОД.	ОБОЗНАЧЕНИЕ	НАИМЕНОВАНИЕ	КОП	ПРИМЕЧАНИЕ
						А4	А4	А4				
А4	1	1.020-1/83.2-15 09-01		БЧ	7	6.011.650	БЧ	7	20.013.5940	СБОРОЧНЫЕ ЕДИНИЦЫ	2	
										СЕТКА КОСВ. АРМ. СКА-3	3	
А4	2	1.020-1/83.2-15 10-01		А4	6	1.020-1/83.2-15 08-03	А4	6	1.020-1/83.2-15 08-03	СЕТКА КОСВ. АРМ. СКА-4	3	
										СЕТКА С-2	1	
А4	3	1.020-1/83.2-15 02		БЧ	7	6.011.650	БЧ	7	6.011.650	ИЗДЕЛИЕ ЗАКЛАДНОЕ МН-12	1	
										ДЕТАЛИ	1	
А4	4	1.020-1/83.2-15 14-01								СТ. ОТД. ГОСТ 5781-82	4	14.6кг
										Ф20 А-Ш L=5940	20	
А4	5	20.013.5940								СТЕРЖЕНЬ ОТДЕЛЬНЫЙ	4	0.14кг
										СТ. ОТД. ГОСТ 5781-82	4	
А4	6	1.020-1/83.2-15 08-03								1.020-1/83.2-10 06-11	2	
										КП-105	1	
А4	1	1.020-1/83.2-15 09-01								СБОРОЧНЫЕ ЕДИНИЦЫ	3	
										СЕТКА КОСВ. АРМ. СКА-3	3	
А4	2	1.020-1/83.2-15 10-01								СЕТКА КОСВ. АРМ. СКА-4	3	
										СЕТКА С-2	1	
А4	3	1.020-1/83.2-15 02								ИЗДЕЛИЕ ЗАКЛАДНОЕ МН-11	1	
										ДЕТАЛИ	1	
А4	4	1.020-1/83.2-15 13-01								СТ. ОТД. ГОСТ 5781-82	4	14.6кг
										Ф20 А-Ш L=5940	20	
БЧ	5	20.013.5940								СТЕРЖЕНЬ ОТДЕЛЬНЫЙ	4	0.14кг
										СТ. ОТД. ГОСТ 5781-82	4	
А4	6	1.020-1/83.2-15 08-03								1.020-1/83.2-10 06-12	3	
										КП-106	3	
БЧ	7	6.011.650								СБОРОЧНЫЕ ЕДИНИЦЫ	3	
										СЕТКА КОСВ. АРМ. СКА-3	3	
А4	1	1.020-1/83.2-15 09-01								СЕТКА КОСВ. АРМ. СКА-4	3	
										СЕТКА С-2	1	
А4	2	1.020-1/83.2-15 10-01								ИЗДЕЛИЕ ЗАКЛАДНОЕ МН-6	1	
										ДЕТАЛИ	1	
БЧ	5	32.013.5940								СТ. ОТД. ГОСТ 5781-82	4	37.5кг
										Ф32 А-Ш L=5940	19	
А4	6	1.020-1/83.2-15 08-04								СТЕРЖЕНЬ ОТДЕЛЬНЫЙ	4	0.14кг
										СТ. ОТД. ГОСТ 5781-82	4	
БЧ	7	6.011.650								1.020-1/83.2-10 06-13	3	
										КП-107	3	
А4	1	1.020-1/83.2-15 09-01								СБОРОЧНЫЕ ЕДИНИЦЫ	3	
										СЕТКА КОСВ. АРМ. СКА-3	3	
А4	2	1.020-1/83.2-15 10-01								СЕТКА КОСВ. АРМ. СКА-4	3	
										СЕТКА С-2	1	
А4	3	1.020-1/83.2-15 02								ИЗДЕЛИЕ ЗАКЛАДНОЕ МН-5	1	
										ДЕТАЛИ	1	
БЧ	5	32.013.5940								СТ. ОТД. ГОСТ 5781-82	4	37.5кг
										Ф32 А-Ш L=5940	19	
А4	6	1.020-1/83.2-15 08-04								СТЕРЖЕНЬ ОТДЕЛЬНЫЙ	4	0.14кг
										СТ. ОТД. ГОСТ 5781-82	4	

1.020-1/83.2-10 06

ЛИСТ 4

ИМБ ИМПЛОД	ПОДПИСЬ И ДАТА	ВЗАМ ИМБ ИМ	ЭПВИЦ Квас ЭНИИЭП	ОПЕРАТОР ТПП КОРТ	САВЧЕНКО Селет	ФОРМАТ	ЗОНА	ПОД.	ОБОЗНАЧЕНИЕ	НАИМЕНОВАНИЕ	КОП	ПРИМЕЧАНИЕ
						А4	А4	А4				
БЧ	7	6.011.650							6.011.650	Ф6 А-I L=650	4	0.14кг
А4	1	1.020-1/83.2-15 09-01								1.020-1/83.2-10 06-14	3	
										КП-108	3	
А4	2	1.020-1/83.2-15 10-01								СБОРОЧНЫЕ ЕДИНИЦЫ	3	
										СЕТКА КОСВ. АРМ. СКА-3	3	
А4	3	1.020-1/83.2-15 02								СЕТКА КОСВ. АРМ. СКА-4	3	
										СЕТКА С-2	1	
БЧ	5	32.013.5940								ИЗДЕЛИЕ ЗАКЛАДНОЕ МН-8	1	
										ДЕТАЛИ	1	
А4	6	1.020-1/83.2-15 08-04								СТ. ОТД. ГОСТ 5781-82	4	37.5кг
										Ф32 А-Ш L=5940	19	
БЧ	7	6.011.650								СТЕРЖЕНЬ ОТДЕЛЬНЫЙ	4	0.14кг
										СТ. ОТД. ГОСТ 5781-82	4	
А4	1	1.020-1/83.2-15 09-01								1.020-1/83.2-10 06-15	3	
										КП-109	3	
А4	2	1.020-1/83.2-15 10-01								СБОРОЧНЫЕ ЕДИНИЦЫ	3	
										СЕТКА КОСВ. АРМ. СКА-3	3	
А4	3	1.020-1/83.2-15 02								СЕТКА КОСВ. АРМ. СКА-4	3	
										СЕТКА С-2	1	
БЧ	5	32.013.5940								ИЗДЕЛИЕ ЗАКЛАДНОЕ МН-7	1	
										ДЕТАЛИ	1	
А4	6	1.020-1/83.2-15 08-04								СТ. ОТД. ГОСТ 5781-82	4	37.5кг
										Ф32 А-Ш L=5940	19	
БЧ	7	6.011.650								СТЕРЖЕНЬ ОТДЕЛЬНЫЙ	4	0.14кг
										СТ. ОТД. ГОСТ 5781-82	4	
А4	1	1.020-1/83.2-15 09-01								1.020-1/83.2-10 06-16	3	
										КП-110	3	
А4	2	1.020-1/83.2-15 10-01								СБОРОЧНЫЕ ЕДИНИЦЫ	3	
										СЕТКА КОСВ. АРМ. СКА-3	3	
А4	3	1.020-1/83.2-15 02								СЕТКА КОСВ. АРМ. СКА-4	3	
										СЕТКА С-2	1	
БЧ	5	32.013.5940								ИЗДЕЛИЕ ЗАКЛАДНОЕ МН-7	1	
										ДЕТАЛИ	1	
А4	6	1.020-1/83.2-15 08-04								СТ. ОТД. ГОСТ 5781-82	4	37.5кг
										Ф32 А-Ш L=5940	19	
БЧ	7	6.011.650								СТЕРЖЕНЬ ОТДЕЛЬНЫЙ	4	0.14кг
										СТ. ОТД. ГОСТ 5781-82	4	
А4	1	1.020-1/83.2-15 09-01								1.020-1/83.2-10 06-17	3	
										КП-111	3	
А4	2	1.020-1/83.2-15 10-01								СБОРОЧНЫЕ ЕДИНИЦЫ	3	
										СЕТКА КОСВ. АРМ. СКА-3	3	
А4	3	1.020-1/83.2-15 02								СЕТКА КОСВ. АРМ. СКА-4	3	
										СЕТКА С-2	1	
БЧ	5	32.013.5940								ИЗДЕЛИЕ ЗАКЛАДНОЕ МН-10	1	
										ДЕТАЛИ	1	
А4	6	1.020-1/83.2-15 08-04								СТ. ОТД. ГОСТ 5781-82	4	37.5кг
										Ф32 А-Ш L=5940	19	
БЧ	7	6.011.650								СТЕРЖЕНЬ ОТДЕЛЬНЫЙ	4	0.14кг
										СТ. ОТД. ГОСТ 5781-82	4	

1.020-1/83.2-10 06

ЛИСТ 5

ИВБ № ПОЛУ	ПОДПИСЬ И ДАТА	ВЗАИМН. №	ЭПВЦ Клев. ЭНИИЭП	САХРАТОР ИПП КОРТ	ИВЧЕНКО Сев	ФОРМАТ	ЗОНА	ПОЗ.	ОБОЗНАЧЕНИЕ	НАИМЕНОВАНИЕ	КОЛ	ПРИМЕ ЧАНИЕ
						А4	А4	А4				
						А4	5		32.013.5940	СТ. ОТД. ГОСТ 5781-82- Ф32 А-Ш L=5940	4	37.5кг
						А4	6		1.020-1/83.2-15 08-04	СТЕРЖЕНЬ ОТДЕЛЬНЫЙ	19	
						ВЧ	7		6.011.650	СТ. ОТД. ГОСТ 5781-82 Ф6 А-I L=650	4	0.14кг
						А4	1		1.020-1/83.2-15 09-01	1.020-1/83.2-10 06-18 КП-112 СВОРОЧНЫЕ ЕДИНИЦЫ	3	
						А4	2		1.020-1/83.2-15 10-01	СЕТКА КОСВ. АРМ. СКА-3	3	
						А4	3		1.020-1/83.2-15 02	СЕТКА КОСВ. АРМ. СКА-4	1	
						А4	4		1.020-1/83.2-15 13	СЕТКА С-2	1	
						ВЧ	5		32.013.5940	ИЗДЕЛИЕ ЗАКЛАДНОЕ МН-9 ДЕТАЛИ	4	37.5кг
						А4	6		1.020-1/83.2-15 08-04	СТ. ОТД. ГОСТ 5781-82 Ф32 А-Ш L=5940	19	
						ВЧ	7		6.011.650	СТЕРЖЕНЬ ОТДЕЛЬНЫЙ	4	0.14кг
						А4	1		1.020-1/83.2-15 09-01	СТ. ОТД. ГОСТ 5781-82 Ф6 А-I L=650	4	37.5кг
						А4	2		1.020-1/83.2-15 10-01	СТ. ОТД. ГОСТ 5781-82 Ф6 А-I L=650	19	
						А4	3		1.020-1/83.2-15 02	1.020-1/83.2-10 06-19 КП-113 СВОРОЧНЫЕ ЕДИНИЦЫ	3	
						А4	4		1.020-1/83.2-15 14-01	СЕТКА КОСВ. АРМ. СКА-3	3	
						ВЧ	5		32.013.5940	СЕТКА КОСВ. АРМ. СКА-4	3	
						А4	6		1.020-1/83.2-15 08-04	СЕТКА С-2	1	
						ВЧ	7		6.011.650	ИЗДЕЛИЕ ЗАКЛАДНОЕ МН-12 ДЕТАЛИ	4	0.14кг
						А4	1		1.020-1/83.2-15 09-01	СТ. ОТД. ГОСТ 5781-82 Ф32 А-Ш L=5940	4	37.5кг
						А4	2		1.020-1/83.2-15 10-01	СТЕРЖЕНЬ ОТДЕЛЬНЫЙ	19	
						А4	3		1.020-1/83.2-15 02	СТ. ОТД. ГОСТ 5781-82 Ф6 А-I L=650	4	0.14кг
						А4	4		1.020-1/83.2-15 13-01	1.020-1/83.2-10 06-20 КП-114 СВОРОЧНЫЕ ЕДИНИЦЫ	1	
						ВЧ	5		32.013.5940	СЕТКА КОСВ. АРМ. СКА-3	4	37.5кг
						А4	6		1.020-1/83.2-15 08-04	СЕТКА КОСВ. АРМ. СКА-4	19	
						ВЧ	7		6.011.650	СЕТКА С-2	4	0.14кг
						А4	1		1.020-1/83.2-15 09-01	ИЗДЕЛИЕ ЗАКЛАДНОЕ МН-11 ДЕТАЛИ	1	
						А4	2		1.020-1/83.2-15 10-01	СТ. ОТД. ГОСТ 5781-82 Ф32 А-Ш L=5940	4	37.5кг
						А4	3		1.020-1/83.2-15 02	СТЕРЖЕНЬ ОТДЕЛЬНЫЙ	19	
						А4	4		1.020-1/83.2-15 13-01	СТ. ОТД. ГОСТ 5781-82 Ф6 А-I L=650	4	0.14кг
						ВЧ	5		32.013.5940	1.020-1/83.2-10 06-21 КП-115 СВОРОЧНЫЕ ЕДИНИЦЫ	4	37.5кг
						А4	6		1.020-1/83.2-15 08-04		19	
						ВЧ	7		6.011.650		4	0.14кг
1.020-1/83.2-10 06											ЛИСТ	
1.020-1/83.2-10 06											6	

ИВБ № ПОЛУ	ПОДПИСЬ И ДАТА	ВЗАИМН. №	ЭПВЦ Клев. ЭНИИЭП	ОПЕРАТОР ИПП КОРТ	САВЧЕНКО Сев	ФОРМАТ	ЗОНА	ПОЗ.	ОБОЗНАЧЕНИЕ	НАИМЕНОВАНИЕ	КОЛ	ПРИМЕ ЧАНИЕ
						А4	А4	А4				
						А4	1		1.020-1/83.2-15 09-01	СЕТКА КОСВ. АРМ. СКА-3	5	
						А4	2		1.020-1/83.2-15 10-01	СЕТКА КОСВ. АРМ. СКА-4	3	
						А4	3		1.020-1/83.2-15 02	СЕТКА С-2	1	
						А4	4		1.020-1/83.2-15 12	ИЗДЕЛИЕ ЗАКЛАДНОЕ МН-6 ДЕТАЛИ	1	
						ВЧ	5		40.013.5940	СТ. ОТД. ГОСТ 5781-82 Ф40 А-Ш L=5940	4	58.6кг
						А4	6		1.020-1/83.2-15 08-05	СТЕРЖЕНЬ ОТДЕЛЬНЫЙ	19	
						ВЧ	7		6.011.650	СТ. ОТД. ГОСТ 5781-82 Ф6 А-I L=650	4	0.14кг
						А4	1		1.020-1/83.2-15 09-01	1.020-1/83.2-10 06-22 КП-116 СВОРОЧНЫЕ ЕДИНИЦЫ	5	
						А4	2		1.020-1/83.2-15 10-01	СЕТКА КОСВ. АРМ. СКА-3	3	
						А4	3		1.020-1/83.2-15 02	СЕТКА КОСВ. АРМ. СКА-4	1	
						А4	4		1.020-1/83.2-15 11	СЕТКА С-2	1	
						ВЧ	5		40.013.5940	ИЗДЕЛИЕ ЗАКЛАДНОЕ МН-5 ДЕТАЛИ	1	
						А4	6		1.020-1/83.2-15 08-05	СТ. ОТД. ГОСТ 5781-82 Ф40 А-Ш L=5940	4	58.6кг
						ВЧ	7		6.011.650	СТЕРЖЕНЬ ОТДЕЛЬНЫЙ	19	
						А4	1		1.020-1/83.2-15 09-01	СТ. ОТД. ГОСТ 5781-82 Ф6 А-I L=650	4	0.14кг
						А4	2		1.020-1/83.2-15 10-01	1.020-1/83.2-10 06-23 КП-117 СВОРОЧНЫЕ ЕДИНИЦЫ	5	
						А4	3		1.020-1/83.2-15 02	СЕТКА КОСВ. АРМ. СКА-3	3	
						А4	4		1.020-1/83.2-15 12-01	СЕТКА КОСВ. АРМ. СКА-4	1	
						ВЧ	5		40.013.5940	СЕТКА С-2	1	
						А4	6		1.020-1/83.2-15 08-05	ИЗДЕЛИЕ ЗАКЛАДНОЕ МН-8 ДЕТАЛИ	1	
						ВЧ	7		6.011.650	СТ. ОТД. ГОСТ 5781-82 Ф40 А-Ш L=5940	4	58.6кг
						А4	1		1.020-1/83.2-15 09-01	СТЕРЖЕНЬ ОТДЕЛЬНЫЙ	19	
						А4	2		1.020-1/83.2-15 10-01	СТ. ОТД. ГОСТ 5781-82 Ф6 А-I L=650	4	0.14кг
						А4	3		1.020-1/83.2-15 02	1.020-1/83.2-10 06-24 КП-118 СВОРОЧНЫЕ ЕДИНИЦЫ	5	
						А4	4		1.020-1/83.2-15 11-01	СЕТКА КОСВ. АРМ. СКА-3	3	
						ВЧ	5		40.013.5940	СЕТКА КОСВ. АРМ. СКА-4	1	
						А4	6		1.020-1/83.2-15 08-05	СЕТКА С-2	1	
						ВЧ	7		6.011.650	ИЗДЕЛИЕ ЗАКЛАДНОЕ МН-7 ДЕТАЛИ	1	
						А4	1		1.020-1/83.2-15 09-01	СТ. ОТД. ГОСТ 5781-82 Ф40 А-Ш L=5940	4	58.6кг
						А4	2		1.020-1/83.2-15 10-01	СТЕРЖЕНЬ ОТДЕЛЬНЫЙ	19	
						А4	3		1.020-1/83.2-15 02	СТ. ОТД. ГОСТ 5781-82 Ф6 А-I L=650	4	0.14кг
						А4	4		1.020-1/83.2-15 11-01		1	
						ВЧ	5		40.013.5940	1.020-1/83.2-10 06-24 КП-118 СВОРОЧНЫЕ ЕДИНИЦЫ	4	58.6кг
						А4	6		1.020-1/83.2-15 08-05	СЕТКА КОСВ. АРМ. СКА-3	19	
						ВЧ	7		6.011.650	СЕТКА КОСВ. АРМ. СКА-4	4	0.14кг
						А4	1		1.020-1/83.2-15 09-01	СЕТКА С-2	1	
						А4	2		1.020-1/83.2-15 10-01	ИЗДЕЛИЕ ЗАКЛАДНОЕ МН-7 ДЕТАЛИ	1	
						А4	3		1.020-1/83.2-15 02	СТ. ОТД. ГОСТ 5781-82 Ф40 А-Ш L=5940	4	58.6кг
						А4	4		1.020-1/83.2-15 11-01	СТЕРЖЕНЬ ОТДЕЛЬНЫЙ	19	
						ВЧ	5		40.013.5940	СТ. ОТД. ГОСТ 5781-82 Ф6 А-I L=650	4	0.14кг
						А4	6		1.020-1/83.2-15 08-05		19	
						ВЧ	7		6.011.650		4	0.14кг
1.020-1/83.2-10 06											ЛИСТ	
1.020-1/83.2-10 06											7	

ИНВ № ПОДЛ	ПОДПИСЬ И ДАТА	ВЗАИМНВ №	ЭПВЦ Киев ЭНИИЭП	ОПЕРАТОР ТЛП КОРТ	САБЧЕРНО Сост	ФОРМАТ	ЗОНА	ПОЗ.	ОБОЗНАЧЕНИЕ	НАИМЕНОВАНИЕ	КОЛ	ПРИМЕ ЧАНИЕ
						САБЧЕРНО	ОПЕРАТОР	ТЛП КОРТ				
									1.020-1/83.2-10 06-25 КП-119			
									СБОРОЧНЫЕ ЕДИНИЦЫ			
									СЕТКА КОСВ. АРМ. СКА-3	5		
									СЕТКА КОСВ. АРМ. СКА-4	3		
									СЕТКА С-2	1		
									ДЕТАЛИ			
									СТ. ОТД. ГОСТ 5781-82	4	58.6кг	
									Ф40 А-Ш L=5940	4		
									СТЕРЖЕНЬ ОТДЕЛЬНЫЙ	19		
									СТ. ОТД. ГОСТ 5781-82	4	0.14кг	
									Ф6 А-I L=650	4		
									1.020-1/83.2-10 06-26 КП-120			
									СБОРОЧНЫЕ ЕДИНИЦЫ			
									СЕТКА КОСВ. АРМ. СКА-3	5		
									СЕТКА КОСВ. АРМ. СКА-4	3		
									СЕТКА С-2	1		
									ИЗДЕЛИЕ ЗАКЛАДНОЕ МН-10	1		
									ДЕТАЛИ			
									СТ. ОТД. ГОСТ 5781-82	4	58.6кг	
									Ф40 А-Ш L=5940	4		
									СТЕРЖЕНЬ ОТДЕЛЬНЫЙ	19		
									СТ. ОТД. ГОСТ 5781-82	4	0.14кг	
									Ф6 А-I L=650	4		
									1.020-1/83.2-10 06-27 КП-121			
									СБОРОЧНЫЕ ЕДИНИЦЫ			
									СЕТКА КОСВ. АРМ. СКА-3	5		
									СЕТКА КОСВ. АРМ. СКА-4	3		
									СЕТКА С-2	1		
									ИЗДЕЛИЕ ЗАКЛАДНОЕ МН-9	1		
									ДЕТАЛИ			
									СТ. ОТД. ГОСТ 5781-82	4	58.6кг	
									Ф40 А-Ш L=5940	4		
									СТЕРЖЕНЬ ОТДЕЛЬНЫЙ	19		
									СТ. ОТД. ГОСТ 5781-82	4	0.14кг	
									Ф6 А-I L=650	4		
									1.020-1/83.2-10 06-28 КП-122			
									СБОРОЧНЫЕ ЕДИНИЦЫ			
									СЕТКА КОСВ. АРМ. СКА-3	5		
									СЕТКА КОСВ. АРМ. СКА-4	3		
									СЕТКА С-2	1		
									ИЗДЕЛИЕ ЗАКЛАДНОЕ МН-12	1		
									ДЕТАЛИ			
									СТ. ОТД. ГОСТ 5781-82	4	58.6кг	
									Ф40 А-Ш L=5940	4		
									СТЕРЖЕНЬ ОТДЕЛЬНЫЙ	19		
									1.020-1/83.2-10 06			
												ЛИСТ 8

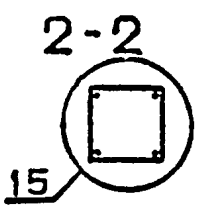
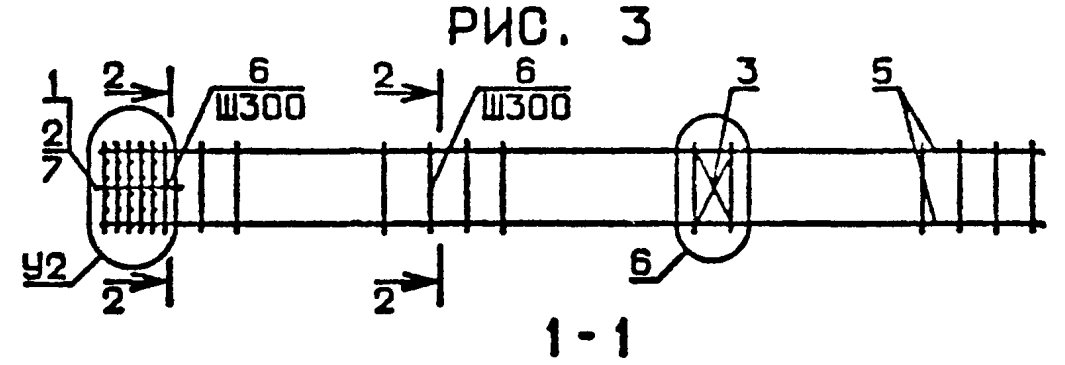
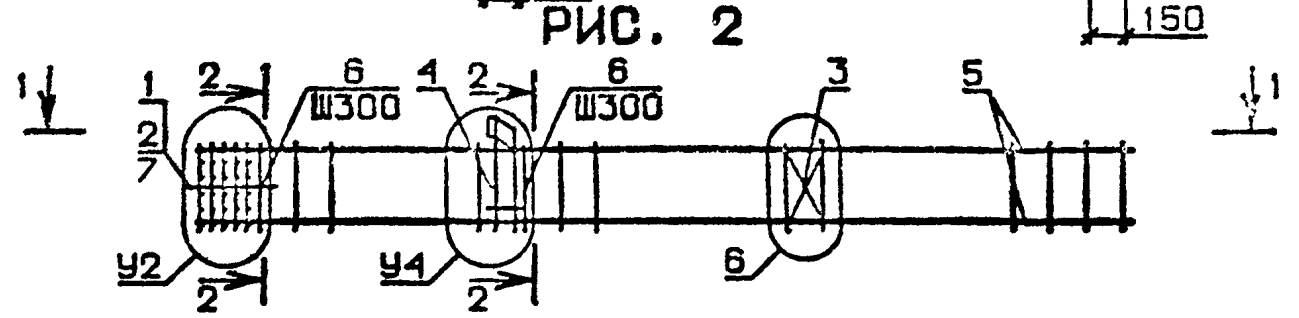
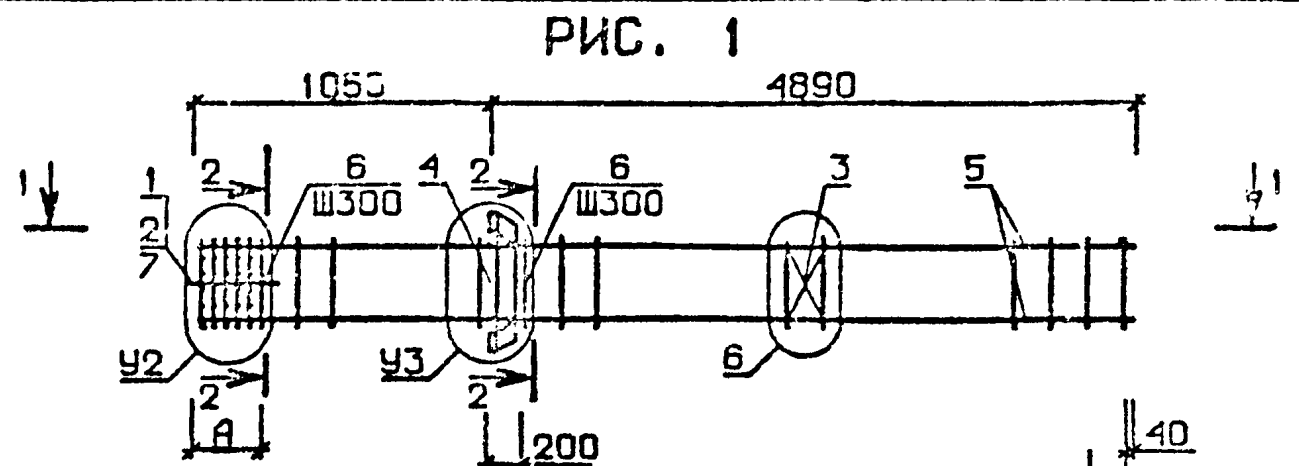
ИНВ № ПОДЛ	ПОДПИСЬ И ДАТА	ВЗАИМНВ №	ЭПВЦ Киев ЭНИИЭП	ОПЕРАТОР ТЛП КОРТ	САБЧЕРНО Сост	ФОРМАТ	ЗОНА	ПОЗ.	ОБОЗНАЧЕНИЕ	НАИМЕНОВАНИЕ	КОЛ	ПРИМЕ ЧАНИЕ
						САБЧЕРНО	ОПЕРАТОР	ТЛП КОРТ				
									6.011.650	СТ. ОТД. ГОСТ 5781-82 Ф6 А-I L=650	4	0.14кг
									1.020-1/83.2-10 06-29 КП-123			
									СБОРОЧНЫЕ ЕДИНИЦЫ			
									СЕТКА КОСВ. АРМ. СКА-3	5		
									СЕТКА КОСВ. АРМ. СКА-4	3		
									СЕТКА С-2	1		
									ИЗДЕЛИЕ ЗАКЛАДНОЕ МН-11	1		
									ДЕТАЛИ			
									СТ. ОТД. ГОСТ 5781-82	4	58.6кг	
									Ф40 А-Ш L=5940	4		
									СТЕРЖЕНЬ ОТДЕЛЬНЫЙ	19		
									СТ. ОТД. ГОСТ 5781-82	4	0.14кг	
									Ф6 А-I L=650	4		
									1.020-1/83.2-10 06			
												ЛИСТ 9

ЭПВЦ
КиевЗНИИЭП

ОПЕРАТОР
ТЛП КОРТ

ЗЕНЧЕНКО
01/2/83

ОБОЗНАЧЕНИЕ	МАРКА	РКС	А	У2	У3	У4	МАССА, КГ
1.020-1/83.2-10 06	КП-94	2	350	7	-	3	84,25
-01	КП-95	2	350	7	-	3	87,84
-02	КП-96	3	350	7	-	-	75,01
-03	КП-97	1	350	7	2	-	94,89
-04	КП-98	2	350	7	-	3	89,08
-05	КП-99	1	350	7	2	-	99,60
-06	КП-100	2	350	7	-	3	92,67
-07	КП-101	3	350	7	-	-	79,84
-08	КП-102	1	350	7	4	-	108,16
-09	КП-103	2	350	7	-	5	100,44
-10	КП-104	1	350	7	4	-	114,71
-11	КП-105	2	350	7	-	5	105,22
-12	КП-106	1	650	9	2	-	194,21
-13	КП-107	2	650	9	-	3	188,41
-14	КП-108	1	650	9	2	-	193,92
-15	КП-109	2	650	9	-	3	192,00
-16	КП-110	3	650	9	-	-	179,17
-17	КП-111	1	650	9	4	-	207,48
-18	КП-112	2	650	9	-	5	199,76
-19	КП-113	1	650	9	4	-	214,04
-20	КП-114	2	650	9	-	5	204,54
-21	КП-115	1	650	13	2	-	291,82
-22	КП-116	2	650	13	-	3	286,02
-23	КП-117	1	650	13	2	-	296,53
-24	КП-118	2	650	13	-	3	289,61
-25	КП-119	3	650	13	-	-	276,78
-26	КП-120	1	650	13	4	-	305,09
-27	КП-121	2	650	13	-	5	297,37
-28	КП-122	1	650	13	4	-	311,65
-29	КП-123	2	650	13	-	5	302,15



№ УЗЛА	№ ДОКУМЕНТА
2	1.020-1/83.2-10 009 л 1
3	л 1
4	л 2
5	л 2
6	л 2
7	л 3
9	л 3
13	л 3
15	л 2

1.020-1/83.2-10 06 СБ				
НАЧ. ОТД	ВОЛЫНСКИЙ	<i>[Signature]</i>		
НКОНТР	ПРИГОРЕВ	<i>[Signature]</i>		
ПР. КОНСТР	ШАЦ	<i>[Signature]</i>		
ГИП	КОДАШЕВА	<i>[Signature]</i>		
РАЗРАБ.	СЛИВИНА	<i>[Signature]</i>		
ПРОВЕРИЛ	НИКОНОВА	<i>[Signature]</i>		
ИСПОЛНИЛ	БОГДАНОВА	<i>[Signature]</i>		
КАРКАС ПРОСТРАНСТВЕННЫЙ КР		СТАДИЯ	МАССА	МАСШТАБ
		Р	СМ ТАБЛ	
		ЛИСТ	ЛИСТОВ 1	
		ЦНИИЭП торговельно-бытовых зданий и туристских комплексов		

САБЧЕРНО ОПЕРАТОР ЭПВЦ Классификация	ФОРМАТ	ЛОЖА	ПОЗ.	ОБОЗНАЧЕНИЕ	НАИМЕНОВАНИЕ	КОЛ.	ПРИМЕЧАНИЕ	ПОДПИСЬ И ДАТА	ВЗАИМНУЮ ИД.	ПОДПИСЬ И ДАТА					
										НАЧ. ОДТ	И. КОНТР.	ГЛ. КОНСТР.			
A3	Сд			1.020-1/83.2-10 07СВ	ДОКУМЕНТАЦИЯ СБОРОЧНЫЙ ЧЕРТЕЖ УЗЛА АРМАТУРНЫЕ ТЕХНИЧЕСКОЕ ОПИСАНИЕ										
A3				1.020-1/83.2-10 00У											
A3				1.020-1/83.2-10 00ТО											
				ПЕРЕМЕННЫЕ ДАННЫЕ	ДЛЯ ИСПОЛНЕНИЯ:										
				1.020-1/83.2-10 07	КП-124										
A4				1.020-1/83.2-15 09-01	СБОРОЧНЫЕ ЕДИНИЦЫ СЕТКА КОСВ. АРМ. СКА-3	5									
A4				1.020-1/83.2-15 10-01	СЕТКА КОСВ. АРМ. СКА-4	3									
A4				1.020-1/83.2-15 02	СЕТКА С-2	1									
A4				1.020-1/83.2-15 12-01	ИЗДЕЛИЕ ЗАКЛАДНОЕ МН-8	1									
БЧ				40.013.5940	ДЕТАЛИ СТ. ОТД. ГОСТ 5781-82 Ф40 А-П L=5940	4	58.6КГ								
БЧ				32.013.5490	Ф32 А-П L=5490	4	34.7КГ								
А4				1.020-1/83.2-15 08-05	СТЕРЖЕНЬ ОТДЕЛЬНЫЙ СТ. ОТД. ГОСТ 5781-82 Ф6 А-I L=650	19									
БЧ				6.011.650	СТ. ОТД. ГОСТ 5781-82 Ф6 А-I L=650	4	0.14КГ								
				1.020-1/83.2-10 07-01	КП-125										
A4				1.020-1/83.2-15 09-01	СБОРОЧНЫЕ ЕДИНИЦЫ СЕТКА КОСВ. АРМ. СКА-3	5									
A4				1.020-1/83.2-15 10-01	СЕТКА КОСВ. АРМ. СКА-4	3									
A4				1.020-1/83.2-15 02	СЕТКА С-2	1									
A4				1.020-1/83.2-15 11-01	ИЗДЕЛИЕ ЗАКЛАДНОЕ МН-7	1									
БЧ				40.013.5940	ДЕТАЛИ СТ. ОТД. ГОСТ 5781-82 Ф40 А-П L=5940	4	58.6КГ								
БЧ				32.013.5490	Ф32 А-П L=5490	4	34.7КГ								
А4				1.020-1/83.2-15 08-05	СТЕРЖЕНЬ ОТДЕЛЬНЫЙ СТ. ОТД. ГОСТ 5781-82 Ф6 А-I L=650	19									
БЧ				6.011.650	СТ. ОТД. ГОСТ 5781-82 Ф6 А-I L=650	4	0.14КГ								
				1.020-1/83.2-10 07-02	КП-126										
A4				1.020-1/83.2-15 09-01	СБОРОЧНЫЕ ЕДИНИЦЫ СЕТКА КОСВ. АРМ. СКА-3	5									
A4				1.020-1/83.2-15 10-01	СЕТКА КОСВ. АРМ. СКА-4	3									
A4				1.020-1/83.2-15 02	СЕТКА С-2	1									
A4				1.020-1/83.2-15 12	ИЗДЕЛИЕ ЗАКЛАДНОЕ МН-6	1									
				1.020-1/83.2-10 07											
		НАЧ. ОДТ	ВОЛЫНСКИЙ												
		И. КОНТР.	ПРИГОРЕВ												
		ГЛ. КОНСТР.	ЩАЦ												
		ТИП	НИКОНОРС												
		РАЗРАБ.	БОГАТОВА												
		ПРОБЕРИЛ	КОДАШЕВА												
		ИСПОЛНИЛ	РАКЕЕВА												
				КАРКАС ПРОСТРАНСТВЕННЫЙ	СТАДИЯ	ЛИСТ	ЛИСТОВ								
				КП-124 - КП-140	Р	1	6								
				ЦНИИЭП	ГОСУДАРСТВЕННЫЙ УЧЕБНО-НАУЧНО-ИССЛЕДОВАТЕЛЬСКИЙ ЦЕНТР										
					1.020-1/83.2-10 07										
															2

САБЧЕРНО ОПЕРАТОР ЭПВЦ Классификация	ФОРМАТ	ЛОЖА	ПОЗ.	ОБОЗНАЧЕНИЕ	НАИМЕНОВАНИЕ	КОЛ.	ПРИМЕЧАНИЕ	ПОДПИСЬ И ДАТА	ВЗАИМНУЮ ИД.	ПОДПИСЬ И ДАТА					
										НАЧ. ОДТ	И. КОНТР.	ГЛ. КОНСТР.			
БЧ	Сд			40.013.5940	СТ. ОТД. ГОСТ 5781-82 Ф40 А-П L=5940	4	58.6КГ								
БЧ				40.013.5490	Ф40 А-П L=5490	4	54.2КГ								
А4				1.020-1/83.2-15 08-05	СТЕРЖЕНЬ ОТДЕЛЬНЫЙ СТ. ОТД. ГОСТ 5781-82 Ф6 А-I L=650	19									
БЧ				6.011.650	СТ. ОТД. ГОСТ 5781-82 Ф6 А-I L=650	4	0.14КГ								
				1.020-1/83.2-10 07-03	КП-127										
A4				1.020-1/83.2-15 09-01	СБОРОЧНЫЕ ЕДИНИЦЫ СЕТКА КОСВ. АРМ. СКА-3	5									
A4				1.020-1/83.2-15 10-01	СЕТКА КОСВ. АРМ. СКА-4	3									
A4				1.020-1/83.2-15 02	СЕТКА С-2	1									
A4				1.020-1/83.2-15 11	ИЗДЕЛИЕ ЗАКЛАДНОЕ МН-5	1									
БЧ				40.013.5940	ДЕТАЛИ СТ. ОТД. ГОСТ 5781-82 Ф40 А-П L=5940	4	58.6КГ								
БЧ				40.013.5490	Ф40 А-П L=5490	4	54.2КГ								
А4				1.020-1/83.2-15 08-05	СТЕРЖЕНЬ ОТДЕЛЬНЫЙ СТ. ОТД. ГОСТ 5781-82 Ф6 А-I L=650	19									
БЧ				6.011.650	СТ. ОТД. ГОСТ 5781-82 Ф6 А-I L=650	4	0.14КГ								
				1.020-1/83.2-10 07-04	КП-128										
A4				1.020-1/83.2-15 09-01	СБОРОЧНЫЕ ЕДИНИЦЫ СЕТКА КОСВ. АРМ. СКА-3	5									
A4				1.020-1/83.2-15 10-01	СЕТКА КОСВ. АРМ. СКА-4	3									
A4				1.020-1/83.2-15 02	СЕТКА С-2	1									
A4				1.020-1/83.2-15 12-01	ИЗДЕЛИЕ ЗАКЛАДНОЕ МН-8	1									
БЧ				40.013.5940	ДЕТАЛИ СТ. ОТД. ГОСТ 5781-82 Ф40 А-П L=5940	4	58.6КГ								
БЧ				40.013.5490	Ф40 А-П L=5490	4	54.2КГ								
А4				1.020-1/83.2-15 08-05	СТЕРЖЕНЬ ОТДЕЛЬНЫЙ СТ. ОТД. ГОСТ 5781-82 Ф6 А-I L=650	19									
БЧ				6.011.650	СТ. ОТД. ГОСТ 5781-82 Ф6 А-I L=650	4	0.14КГ								
				1.020-1/83.2-10 07-05	КП-129										
A4				1.020-1/83.2-15 09-01	СБОРОЧНЫЕ ЕДИНИЦЫ СЕТКА КОСВ. АРМ. СКА-3	5									
A4				1.020-1/83.2-15 10-01	СЕТКА КОСВ. АРМ. СКА-4	3									
A4				1.020-1/83.2-15 02	СЕТКА С-2	1									
A4				1.020-1/83.2-15 11-01	ИЗДЕЛИЕ ЗАКЛАДНОЕ МН-7	1									
БЧ				40.013.5940	ДЕТАЛИ СТ. ОТД. ГОСТ 5781-82 Ф40 А-П L=5940	4	58.6КГ								
БЧ				40.013.5490	Ф40 А-П L=5490	4	54.2КГ								
А4				1.020-1/83.2-15 08-05	СТЕРЖЕНЬ ОТДЕЛЬНЫЙ СТ. ОТД. ГОСТ 5781-82 Ф6 А-I L=650	19									
БЧ				6.011.650	СТ. ОТД. ГОСТ 5781-82 Ф6 А-I L=650	4	0.14КГ								
					1.020-1/83.2-10 07										
															2

ЛЕЧЕННО		ОПЕРАТОР		ФОРМАТ	ЗОНА	ПОЗ.	ОБОЗНАЧЕНИЕ	НАИМЕНОВАНИЕ	КОЛ.	ПРИМЕЧАНИЕ
ЭПВЦ	Киев ЭНИИЭП	ИПП	КОРТ							
							1.020-1/83.2-10 07-06	КП-130 СВОРОЧНЫЕ ЕДИНИЦЫ		
A4	1	1.020-1/83.2-15	09-01				СЕТКА КОСВ. АРМ. СКА-3	5		
A4	2	1.020-1/83.2-15	10-01				СЕТКА КОСВ. АРМ. СКА-4	3		
A4	3	1.020-1/83.2-15	02				СЕТКА С-2	1		
							ДЕТАЛИ			
БЧ	5	40.013.5940					СТ. ОТД. ГОСТ 5781-82	4	58.6КГ	
БЧ	6	40.013.5490					Φ40 А-Ш L=5940	4	54.2КГ	
A4	7	1.020-1/83.2-15	08-05				СТЕРЖЕНЬ ОТДЕЛЬНЫЙ	19		
БЧ	8	6.011.650					СТ. ОТД. ГОСТ 5781-82	4	0.14КГ	
							Φ6 А-I L=650			
							1.020-1/83.2-10 07-07			
							КП-131 СВОРОЧНЫЕ ЕДИНИЦЫ			
A4	1	1.020-1/83.2-15	09-01				СЕТКА КОСВ. АРМ. СКА-3	5		
A4	2	1.020-1/83.2-15	10-01				СЕТКА КОСВ. АРМ. СКА-4	3		
A4	3	1.020-1/83.2-15	02				СЕТКА С-2	1		
A4	4	1.020-1/83.2-15	14				ИЗДЕЛИЕ ЗАКЛАДНОЕ МН-10	1		
							ДЕТАЛИ			
БЧ	5	40.013.5940					СТ. ОТД. ГОСТ 5781-82	4	58.6КГ	
БЧ	6	20.013.5490					Φ40 А-Ш L=5940	4	13.5КГ	
A4	7	1.020-1/83.2-15	08-05				СТЕРЖЕНЬ ОТДЕЛЬНЫЙ	19		
БЧ	8	6.011.650					СТ. ОТД. ГОСТ 5781-82	4	0.14КГ	
							Φ6 А-I L=650			
							1.020-1/83.2-10 07-08			
							КП-132 СВОРОЧНЫЕ ЕДИНИЦЫ			
A4	1	1.020-1/83.2-15	09-01				СЕТКА КОСВ. АРМ. СКА-3	5		
A4	2	1.020-1/83.2-15	10-01				СЕТКА КОСВ. АРМ. СКА-4	3		
A4	3	1.020-1/83.2-15	02				СЕТКА С-2	1		
A4	4	1.020-1/83.2-15	13				ИЗДЕЛИЕ ЗАКЛАДНОЕ МН-9	1		
							ДЕТАЛИ			
БЧ	5	40.013.5940					СТ. ОТД. ГОСТ 5781-82	4	58.6КГ	
БЧ	6	20.013.5490					Φ40 А-Ш L=5940	4	13.5КГ	
A4	7	1.020-1/83.2-15	08-05				СТЕРЖЕНЬ ОТДЕЛЬНЫЙ	19		
БЧ	8	6.011.650					СТ. ОТД. ГОСТ 5781-82	4	0.14КГ	
							Φ6 А-I L=650			
							1.020-1/83.2-10 07-09			
							КП-133 СВОРОЧНЫЕ ЕДИНИЦЫ			
A4	1	1.020-1/83.2-15	09-01				СЕТКА КОСВ. АРМ. СКА-3	5		
A4	2	1.020-1/83.2-15	10-01				СЕТКА КОСВ. АРМ. СКА-4	3		
A4	3	1.020-1/83.2-15	02				СЕТКА С-2	1		
A4	4	1.020-1/83.2-15	14-01				ИЗДЕЛИЕ ЗАКЛАДНОЕ МН-12	1		
							ДЕТАЛИ			
БЧ	5	40.013.5940					СТ. ОТД. ГОСТ 5781-82	4	58.6КГ	
БЧ	6	20.013.5490					Φ40 А-Ш L=5940	4	34.7КГ	
A4	7	1.020-1/83.2-15	08-05				СТЕРЖЕНЬ ОТДЕЛЬНЫЙ	19		
БЧ	8	6.011.650					СТ. ОТД. ГОСТ 5781-82	4	0.14КГ	
							Φ6 А-I L=650			
МНВ	ИППОДУ	ПОДПИСЬ И ДАТА	ВЗАИМНВМ				1.020-1/83.2-10 07		ЛИСТ	3

ЛЕЧЕННО		ОПЕРАТОР		ФОРМАТ	ЗОНА	ПОЗ.	ОБОЗНАЧЕНИЕ	НАИМЕНОВАНИЕ	КОЛ.	ПРИМЕЧАНИЕ
ЭПВЦ	Киев ЭНИИЭП	ИПП	КОРТ							
							40.013.5940	СТ. ОТД. ГОСТ 5781-82	4	58.6КГ
							20.013.5490	Φ40 А-Ш L=5940	4	13.5КГ
A4	7	1.020-1/83.2-15	08-05				СТЕРЖЕНЬ ОТДЕЛЬНЫЙ	19		
							СТ. ОТД. ГОСТ 5781-82	4	0.14КГ	
							Φ6 А-I L=650			
							1.020-1/83.2-10 07-10			
							КП-134 СВОРОЧНЫЕ ЕДИНИЦЫ			
A4	1	1.020-1/83.2-15	09-01				СЕТКА КОСВ. АРМ. СКА-3	5		
A4	2	1.020-1/83.2-15	10-01				СЕТКА КОСВ. АРМ. СКА-4	3		
A4	3	1.020-1/83.2-15	02				СЕТКА С-2	1		
A4	4	1.020-1/83.2-15	13-01				ИЗДЕЛИЕ ЗАКЛАДНОЕ МН-11	1		
							ДЕТАЛИ			
БЧ	5	40.013.5940					СТ. ОТД. ГОСТ 5781-82	4	58.6КГ	
БЧ	6	20.013.5490					Φ40 А-Ш L=5940	4	13.5КГ	
A4	7	1.020-1/83.2-15	08-05				СТЕРЖЕНЬ ОТДЕЛЬНЫЙ	19		
БЧ	8	6.011.650					СТ. ОТД. ГОСТ 5781-82	4	0.14КГ	
							Φ6 А-I L=650			
							1.020-1/83.2-10 07-11			
							КП-135 СВОРОЧНЫЕ ЕДИНИЦЫ			
A4	1	1.020-1/83.2-15	09-01				СЕТКА КОСВ. АРМ. СКА-3	5		
A4	2	1.020-1/83.2-15	10-01				СЕТКА КОСВ. АРМ. СКА-4	3		
A4	3	1.020-1/83.2-15	02				СЕТКА С-2	1		
A4	4	1.020-1/83.2-15	14-01				ИЗДЕЛИЕ ЗАКЛАДНОЕ МН-12	1		
							ДЕТАЛИ			
БЧ	5	40.013.5940					СТ. ОТД. ГОСТ 5781-82	4	58.6КГ	
БЧ	6	32.013.5490					Φ40 А-Ш L=5940	4	34.7КГ	
A4	7	1.020-1/83.2-15	08-05				СТЕРЖЕНЬ ОТДЕЛЬНЫЙ	19		
БЧ	8	6.011.650					СТ. ОТД. ГОСТ 5781-82	4	0.14КГ	
							Φ6 А-I L=650			
							1.020-1/83.2-10 07-12			
							КП-136 СВОРОЧНЫЕ ЕДИНИЦЫ			
A4	1	1.020-1/83.2-15	09-01				СЕТКА КОСВ. АРМ. СКА-3	5		
A4	2	1.020-1/83.2-15	10-01				СЕТКА КОСВ. АРМ. СКА-4	3		
A4	3	1.020-1/83.2-15	02				СЕТКА С-2	1		
A4	4	1.020-1/83.2-15	13-01				ИЗДЕЛИЕ ЗАКЛАДНОЕ МН-11	1		
							ДЕТАЛИ			
БЧ	5	40.013.5940					СТ. ОТД. ГОСТ 5781-82	4	58.6КГ	
БЧ	6	32.013.5490					Φ40 А-Ш L=5940	4	34.7КГ	
A4	7	1.020-1/83.2-15	08-05				СТЕРЖЕНЬ ОТДЕЛЬНЫЙ	19		
БЧ	8	6.011.650					СТ. ОТД. ГОСТ 5781-82	4	0.14КГ	
							Φ6 А-I L=650			
МНВ	ИППОДУ	ПОДПИСЬ И ДАТА	ВЗАИМНВМ				1.020-1/83.2-10 07		ЛИСТ	4

ИНВ № ПОДЛ	ПОДПИСЬ И ДАТА	ВЗАИМНВ №	ОПЕРАТОР	СЛОВА	ПОЗ.	ОБОЗНАЧЕНИЕ	НАИМЕНОВАНИЕ	КОЛ	ПРИМЕЧАНИЕ	ЛИСТ
							1.020-1/83.2-10 07-13 КП-137			
			А4	1		1.020-1/83.2-15 09-01	СВОРОЧНЫЕ ЕДИНИЦЫ			
			А4	2		1.020-1/83.2-15 10-01	СЕТКА КОСВ. АРМ. СКА-3	5		
			А4	3		1.020-1/83.2-15 02	СЕТКА КОСВ. АРМ. СКА-4	3		
			А4	4		1.020-1/83.2-15 14	СЕТКА С-2	1		
			ВЧ	5		40.013.5940	ИЗДЕЛИЕ ЗАКЛАДНОЕ МН-10	1		
			ВЧ	6		40.013.5490	ДЕТАЛИ			
			А4	7		1.020-1/83.2-15 08-05	СТ. ОТД. ГОСТ 5781-82-	4	58.6КГ	
			ВЧ	8		6.011.650	Ф40 А-Ш L=5940	4	54.2КГ	
							Ф40 А-Ш L=5490	4		
							СТЕРЖЕНЬ ОТДЕЛЬНЫЙ	19		
							СТ. ОТД. ГОСТ 5781-82			
							Ф6 А-I L=650	4	0.14КГ	
							1.020-1/83.2-10 07-14 КП-138			
			А4	1		1.020-1/83.2-15 09-01	СВОРОЧНЫЕ ЕДИНИЦЫ			
			А4	2		1.020-1/83.2-15 10-01	СЕТКА КОСВ. АРМ. СКА-3	5		
			А4	3		1.020-1/83.2-15 02	СЕТКА КОСВ. АРМ. СКА-4	3		
			А4	4		1.020-1/83.2-15 13	СЕТКА С-2	1		
			ВЧ	5		40.013.5940	ИЗДЕЛИЕ ЗАКЛАДНОЕ МН-9	1		
			ВЧ	6		40.013.5490	ДЕТАЛИ			
			А4	7		1.020-1/83.2-15 08-05	СТ. ОТД. ГОСТ 5781-82	4	58.6КГ	
			ВЧ	8		6.011.650	Ф40 А-Ш L=5940	4	54.2КГ	
							Ф40 А-Ш L=5490	4		
							СТЕРЖЕНЬ ОТДЕЛЬНЫЙ	19		
							СТ. ОТД. ГОСТ 5781-82			
							Ф6 А-I L=650	4	0.14КГ	
							1.020-1/83.2-10 07-15 КП-139			
			А4	1		1.020-1/83.2-15 09-01	СВОРОЧНЫЕ ЕДИНИЦЫ			
			А4	2		1.020-1/83.2-15 10-01	СЕТКА КОСВ. АРМ. СКА-3	5		
			А4	3		1.020-1/83.2-15 02	СЕТКА КОСВ. АРМ. СКА-4	3		
			А4	4		1.020-1/83.2-15 14-01	СЕТКА С-2	1		
			ВЧ	5		40.013.5940	ИЗДЕЛИЕ ЗАКЛАДНОЕ МН-12	1		
			ВЧ	6		40.013.5490	ДЕТАЛИ			
			А4	7		1.020-1/83.2-15 08-05	СТ. ОТД. ГОСТ 5781-82	4	58.6КГ	
			ВЧ	8		6.011.650	Ф40 А-Ш L=5940	4	54.2КГ	
							Ф40 А-Ш L=5490	4		
							СТЕРЖЕНЬ ОТДЕЛЬНЫЙ	19		
							СТ. ОТД. ГОСТ 5781-82			
							Ф6 А-I L=650	4	0.14КГ	
							1.020-1/83.2-10 07-16 КП-140			
			А4	1		1.020-1/83.2-15 09-01	СВОРОЧНЫЕ ЕДИНИЦЫ			
			А4	2		1.020-1/83.2-15 10-01	СЕТКА КОСВ. АРМ. СКА-3	5		
			А4	3		1.020-1/83.2-15 02	СЕТКА КОСВ. АРМ. СКА-4	3		
			А4	4		1.020-1/83.2-15 13-01	СЕТКА С-2	1		
							ИЗДЕЛИЕ ЗАКЛАДНОЕ МН-11	1		
1.020-1/83.2-10 07									ЛИСТ	5

ИНВ № ПОДЛ	ПОДПИСЬ И ДАТА	ВЗАИМНВ №	ОПЕРАТОР	СЛОВА	ПОЗ.	ОБОЗНАЧЕНИЕ	НАИМЕНОВАНИЕ	КОЛ	ПРИМЕЧАНИЕ	ЛИСТ
							ДЕТАЛИ			
			ВЧ	5		40.013.5940	СТ. ОТД. ГОСТ 5781-82	4	58.6КГ	
			ВЧ	6		40.013.5490	Ф40 А-Ш L=5940	4	54.2КГ	
			А4	7		1.020-1/83.2-15 08-05	Ф40 А-Ш L=5490	19		
			ВЧ	8		6.011.650	СТЕРЖЕНЬ ОТДЕЛЬНЫЙ	4	0.14КГ	
							СТ. ОТД. ГОСТ 5781-82			
							Ф6 А-I L=650			
1.020-1/83.2-10 07									ЛИСТ	6

ЭПВЦ ОПЕРАТОР ТУШЕНКО
 КиевЗНИИЭП ТЛП КОРТ

ОБОЗНАЧЕНИЕ	МАРКА	РЭС	У3	У4	МАССА, кг
1.020-1/83.2-10 07	КП-124	I	2	-	435,17
-01	КП-125	2	-	3	428,25
-02	КП-126	I	2	-	508,45
-03	КП-127	2	-	3	502,65
-04	КП-128	I	2	-	513,16
-05	КП-129	2	-	3	506,24
-06	КП-130	3	-	-	493,41
-07	КП-131	I	4	-	359,25
-08	КП-132	2	-	5	351,53
-09	КП-133	I	4	-	365,80
-10	КП-134	2	-	5	356,31
-11	КП-135	I	4	-	450,29
-12	КП-136	2	-	5	440,79
-13	КП-137	I	4	-	521,72
-14	КП-138	2	-	5	514,00
-15	КП-139	I	4	-	528,27
-16	КП-140	2	-	5	518,79

РИС. 1

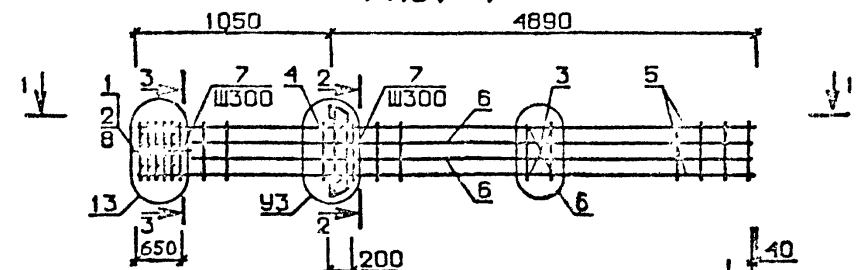


РИС. 2

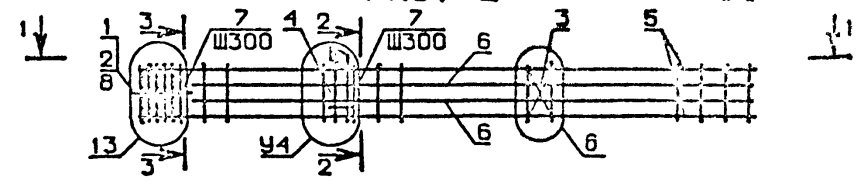
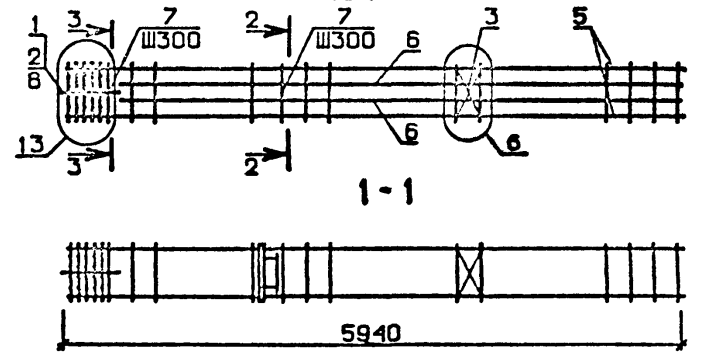
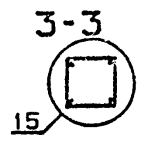
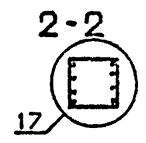


РИС. 3



№ УЗЛА	№ ДОКУМЕНТА
2	1.020-1/83.2-10 00У п 1
3	п 1
4	п 2
5	п 2
6	п 2
13	п 3
15	п 2
17	п 2



1.020-1/83.2-10 07 06				
НАЧ ОТД ВОЛНИНСКИЙ	ИКОМПР ПРИГОРЕВ	СТАДИЯ	МАССА	МАСШТАБ
		Р	СМ ТАБЛ	
ПРКОНСТР ШАЦ	ГИП НИКОЛОРОВА	ЛИСТ	ЛИСТОВ 1	
РАЗРАБ БОГДАНОВА	ПРОВЕРИЛ КОДАШЕВА	ЦНИИЭП		
ИСПОЛНИЛ АЛЕКЕЕВА		торгово-бытовых зданий и туристских предприятий		

ОБОЗНАЧЕНИЕ		НАИМЕНОВАНИЕ		КОЛ	ПРИМЕЧАНИЕ
A3	1.020-1/83.2-10 08CB	ДОКУМЕНТАЦИЯ			
A3	1.020-1/83.2-10 00У	СБОРОЧНЫЙ ЧЕРТЕЖ			
A3	1.020-1/83.2-10 00ТО	УЗЛЫ АРМАТУРНЫЕ			
		ТЕХНИЧЕСКОЕ ОПИСАНИЕ			
ПЕРЕМЕННЫЕ ДАННЫЕ		ДЛЯ ИСПОЛНЕНИЙ:			
		1.020-1/83.2-10 08			
		КП-141			
		СБОРОЧНЫЕ ЕДИНИЦЫ			
A4	1	1.020-1/83.2-15 09	СЕТКА КОСВ. АРМ. СКА-1	2	
A4	2	1.020-1/83.2-15 10	СЕТКА КОСВ. АРМ. СКА-2	3	
A4	3	1.020-1/83.2-15 02	СЕТКА С-2	2	
A4	4	1.020-1/83.2-15 12	ИЗДЕЛИЕ ЗАКЛАДНОЕ МН-6	2	
		ДЕТАЛИ			
ВЧ	5	20.013.10140	СТ. ОТД. ГОСТ 5781-82	4	25.0кг
A4	6	1.020-1/83.2-15 08-03	Ф20 А-Ш L=10140	34	
		СТЕРЖЕНЬ ОТДЕЛЬНЫЙ			
ВЧ	7	6.011.650	СТ. ОТД. ГОСТ 5781-82	4	0.14кг
		Ф6 А-I L=650			
		1.020-1/83.2-10 08-01			
		КП-142			
		СБОРОЧНЫЕ ЕДИНИЦЫ			
A4	1	1.020-1/83.2-15 09	СЕТКА КОСВ. АРМ. СКА-1	2	
A4	2	1.020-1/83.2-15 10	СЕТКА КОСВ. АРМ. СКА-2	3	
A4	3	1.020-1/83.2-15 02	СЕТКА С-2	2	
A4	4	1.020-1/83.2-15 11	ИЗДЕЛИЕ ЗАКЛАДНОЕ МН-5	2	
		ДЕТАЛИ			
ВЧ	5	20.013.10140	СТ. ОТД. ГОСТ 5781-82	4	25.0кг
A4	6	1.020-1/83.2-15 08-03	Ф20 А-Ш L=10140	34	
		СТЕРЖЕНЬ ОТДЕЛЬНЫЙ			
ВЧ	7	6.011.650	СТ. ОТД. ГОСТ 5781-82	4	0.14кг
		Ф6 А-I L=650			
		1.020-1/83.2-10 08-02			
		КП-143			
		СБОРОЧНЫЕ ЕДИНИЦЫ			
A4	1	1.020-1/83.2-15 09	СЕТКА КОСВ. АРМ. СКА-1	2	
A4	2	1.020-1/83.2-15 10	СЕТКА КОСВ. АРМ. СКА-2	3	
A4	3	1.020-1/83.2-15 02	СЕТКА С-2	2	
		ДЕТАЛИ			
ВЧ	5	20.013.10140	СТ. ОТД. ГОСТ 5781-82	4	25.0кг
A4	6	1.020-1/83.2-15 08-03	Ф20 А-Ш L=10140	34	
		СТЕРЖЕНЬ ОТДЕЛЬНЫЙ			
ВЧ	7	6.011.650	СТ. ОТД. ГОСТ 5781-82	4	0.14кг
		Ф6 А-I L=650			
1.020-1/83.2-10 08					
КАРКАС ПЛОС. РАБОТОВЕННЫЙ		СТАДИЯ		ЛИСИ	ЛИСТЫ
КП-141 - КП-154		Р		1	4
		ЦНИИЭП			

ОБОЗНАЧЕНИЕ		НАИМЕНОВАНИЕ		КОЛ	ПРИМЕЧАНИЕ
ВЧ	7	6.011.650	СТ. ОТД. ГОСТ 5781-82	4	0.14кг
		Ф6 А-I L=650			
		1.020-1/83.2-10 08-03			
		КП-144			
		СБОРОЧНЫЕ ЕДИНИЦЫ			
A4	1	1.020-1/83.2-15 09-01	СЕТКА КОСВ. АРМ. СКА-3	2	
A4	2	1.020-1/83.2-15 10-01	СЕТКА КОСВ. АРМ. СКА-4	3	
A4	3	1.020-1/83.2-15 02	СЕТКА С-2	2	
A4	4	1.020-1/83.2-15 11-01	ИЗДЕЛИЕ ЗАКЛАДНОЕ МН-7	2	
		ДЕТАЛИ			
ВЧ	5	20.013.10140	СТ. ОТД. ГОСТ 5781-82	4	25.0кг
A4	6	1.020-1/83.2-15 08-03	Ф20 А-Ш L=10140	34	
		СТЕРЖЕНЬ ОТДЕЛЬНЫЙ			
ВЧ	7	6.011.650	СТ. ОТД. ГОСТ 5781-82	4	0.14кг
		Ф6 А-I L=650			
		1.020-1/83.2-10 08-04			
		КП-145			
		СБОРОЧНЫЕ ЕДИНИЦЫ			
A4	1	1.020-1/83.2-15 09-01	СЕТКА КОСВ. АРМ. СКА-3	2	
A4	2	1.020-1/83.2-15 10-01	СЕТКА КОСВ. АРМ. СКА-4	3	
A4	3	1.020-1/83.2-15 02	СЕТКА С-2	2	
		ДЕТАЛИ			
ВЧ	5	20.013.10140	СТ. ОТД. ГОСТ 5781-82	4	25.0кг
A4	6	1.020-1/83.2-15 08-03	Ф20 А-Ш L=10140	34	
		СТЕРЖЕНЬ ОТДЕЛЬНЫЙ			
ВЧ	7	6.011.650	СТ. ОТД. ГОСТ 5781-82	4	0.14кг
		Ф6 А-I L=650			
		1.020-1/83.2-10 08-05			
		КП-146			
		СБОРОЧНЫЕ ЕДИНИЦЫ			
A4	1	1.020-1/83.2-15 09-01	СЕТКА КОСВ. АРМ. СКА-3	2	
A4	2	1.020-1/83.2-15 10-01	СЕТКА КОСВ. АРМ. СКА-4	3	
A4	3	1.020-1/83.2-15 02	СЕТКА С-2	2	
A4	4	1.020-1/83.2-15 12-01	ИЗДЕЛИЕ ЗАКЛАДНОЕ МН-8	2	
		ДЕТАЛИ			
ВЧ	5	20.013.10140	СТ. ОТД. ГОСТ 5781-82	4	25.0кг
A4	6	1.020-1/83.2-15 08-03	Ф20 А-Ш L=10140	34	
		СТЕРЖЕНЬ ОТДЕЛЬНЫЙ			
ВЧ	7	6.011.650	СТ. ОТД. ГОСТ 5781-82	4	0.14кг
		Ф6 А-I L=650			
		1.020-1/83.2-10 08-06			
		КП-147			
		СБОРОЧНЫЕ ЕДИНИЦЫ			
A4	1	1.020-1/83.2-15 09-01	СЕТКА КОСВ. АРМ. СКА-3	2	
A4	2	1.020-1/83.2-15 10-01	СЕТКА КОСВ. АРМ. СКА-4	3	
A4	3	1.020-1/83.2-15 02	СЕТКА С-2	2	
A4	4	1.020-1/83.2-15 11-01	ИЗДЕЛИЕ ЗАКЛАДНОЕ МН-7	2	
		ДЕТАЛИ			
ВЧ	5	20.013.10140	СТ. ОТД. ГОСТ 5781-82	4	25.0кг
A4	6	1.020-1/83.2-15 08-03	Ф20 А-Ш L=10140	34	
		СТЕРЖЕНЬ ОТДЕЛЬНЫЙ			
ВЧ	7	6.011.650	СТ. ОТД. ГОСТ 5781-82	4	0.14кг
		Ф6 А-I L=650			
1.020-1/83.2-10 08					

ИНВ № ПОДЛ	ПОДПИСЬ И ДАТА	ВЗАИМ №	ЭПВЦ Класс ЭДИЦИОН	ОПЕРАТОР ТЛП КОРТ	СВЧЕНКО Свч	ФОРМАТ	ЗОНА	ПОЗ.	ОБОЗНАЧЕНИЕ	НАИМЕНОВАНИЕ	КОЛ	ПРИМЕЧАНИЕ
						А4	5	1				
						А4	5	1	22.013.10140	ДЕТАЛИ СТ. ОТД. ГОСТ 5781-82 Ф22 А-Ш L=10140	4	30.3КГ
						А4	6	2	1.020-1/83.2-15 08-03	СТЕРЖЕНЬ ОТДЕЛЬНЫЙ СТ. ОТД. ГОСТ 5781-82 Ф6 А-І L=65	34	
						БЧ	7	3	6.011.650	1.020-1/83.2-10 08-07 КП-148 СВОРОЧНЫЕ ЕДИНИЦЫ СЕТКА КОСВ. АРМ. СКА-3	4	0.14КГ
						А4	1	4	1.020-1/83.2-15 09-01	СЕТКА КОСВ. АРМ. СКА-4	2	
						А4	2	5	1.020-1/83.2-15 10-01	СЕТКА С-2	3	
						А4	3	6	1.020-1/83.2-15 02	ДЕТАЛИ СТ. ОТД. ГОСТ 5781-82 Ф22 А-Ш L=10140	2	30.3КГ
						БЧ	5	7	22.013.10140	СТЕРЖЕНЬ ОТДЕЛЬНЫЙ СТ. ОТД. ГОСТ 5781-82 Ф6 А-І L=650	34	
						А4	6	8	1.020-1/83.2-15 08-03		4	0.14КГ
						БЧ	7	9	6.011.650	1.020-1/83.2-10 08-08 КП-149 СВОРОЧНЫЕ ЕДИНИЦЫ СЕТКА КОСВ. АРМ. СКА-3	4	
						А4	1	10	1.020-1/83.2-15 09-01	СЕТКА КОСВ. АРМ. СКА-4	2	
						А4	2	11	1.020-1/83.2-15 10-01	СЕТКА С-2	3	
						А4	3	12	1.020-1/83.2-15 02	ИЗДЕЛИЕ ЗАКЛАДНОЕ МН-8	2	
						А4	4	13	1.020-1/83.2-15 12-01	ДЕТАЛИ СТ. ОТД. ГОСТ 5781-82 Ф25 А-Ш L=10140	2	39.1КГ
						БЧ	5	14	25.013.10140	СТЕРЖЕНЬ ОТДЕЛЬНЫЙ СТ. ОТД. ГОСТ 5781-82 Ф6 А-І L=650	34	
						А4	6	15	1.020-1/83.2-15 08-04		4	0.14КГ
						БЧ	7	16	6.011.650	1.020-1/83.2-10 08-09 КП-150 СВОРОЧНЫЕ ЕДИНИЦЫ СЕТКА КОСВ. АРМ. СКА-3	4	
						А4	1	17	1.020-1/83.2-15 09-01	СЕТКА КОСВ. АРМ. СКА-4	2	
						А4	2	18	1.020-1/83.2-15 10-01	СЕТКА С-2	3	
						А4	3	19	1.020-1/83.2-15 02	ИЗДЕЛИЕ ЗАКЛАДНОЕ МН-7	2	
						А4	4	20	1.020-1/83.2-15 11-01	ДЕТАЛИ СТ. ОТД. ГОСТ 5781-82 Ф25 А-Ш L=10140	2	39.1КГ
						БЧ	5	21	25.013.10140	СТЕРЖЕНЬ ОТДЕЛЬНЫЙ СТ. ОТД. ГОСТ 5781-82 Ф6 А-І L=650	34	
						А4	6	22	1.020-1/83.2-15 08-04		4	0.14КГ
						БЧ	7	23	6.011.650	1.020-1/83.2-10 08-10 КП-151 СВОРОЧНЫЕ ЕДИНИЦЫ	4	
									1.020-1/83.2-10 08			Лист 3

ИНВ № ПОДЛ	ПОДПИСЬ И ДАТА	ВЗАИМ №	ЭПВЦ Класс ЭДИЦИОН	ОПЕРАТОР ТЛП КОРТ	СВЧЕНКО Свч	ФОРМАТ	ЗОНА	ПОЗ.	ОБОЗНАЧЕНИЕ	НАИМЕНОВАНИЕ	КОЛ	ПРИМЕЧАНИЕ
						А4	5	1				
						А4	1	1	1.020-1/83.2-15 09-01	СЕТКА КОСВ. АРМ. СКА-3	2	
						А4	2	2	1.020-1/83.2-15 10-01	СЕТКА КОСВ. АРМ. СКА-4	3	
						А4	3	3	1.020-1/83.2-15 02	СЕТКА С-2	2	
						А4	4	4	1.020-1/83.2-15 13	ИЗДЕЛИЕ ЗАКЛАДНОЕ МН-9	2	
						БЧ	5	5	20.013.10140	ДЕТАЛИ СТ. ОТД. ГОСТ 5781-82 Ф20 А-Ш L=10140	4	25.0КГ
						А4	6	6	1.020-1/83.2-15 08-03	СТЕРЖЕНЬ ОТДЕЛЬНЫЙ СТ. ОТД. ГОСТ 5781-82 Ф6 А-І L=650	34	
						БЧ	7	7	6.011.650	1.020-1/83.2-10 08-11 КП-152 СВОРОЧНЫЕ ЕДИНИЦЫ СЕТКА КОСВ. АРМ. СКА-3	4	0.14КГ
						А4	1	8	1.020-1/83.2-15 09-01	СЕТКА КОСВ. АРМ. СКА-4	2	
						А4	2	9	1.020-1/83.2-15 10-01	СЕТКА С-2	3	
						А4	3	10	1.020-1/83.2-15 02	ИЗДЕЛИЕ ЗАКЛАДНОЕ МН-11	2	
						А4	4	11	1.020-1/83.2-15 13-01	ДЕТАЛИ СТ. ОТД. ГОСТ 5781-82 Ф20 А-Ш L=10140	2	25.0КГ
						БЧ	5	12	20.013.10140	СТЕРЖЕНЬ ОТДЕЛЬНЫЙ СТ. ОТД. ГОСТ 5781-82 Ф6 А-І L=650	34	
						А4	6	13	1.020-1/83.2-15 08-03		4	0.14КГ
						БЧ	7	14	6.011.650	1.020-1/83.2-10 08-12 КП-153 СВОРОЧНЫЕ ЕДИНИЦЫ СЕТКА КОСВ. АРМ. СКА-3	4	
						А4	1	15	1.020-1/83.2-15 09-01	СЕТКА КОСВ. АРМ. СКА-4	3	
						А4	2	16	1.020-1/83.2-15 10-01	СЕТКА С-2	3	
						А4	3	17	1.020-1/83.2-15 02	ИЗДЕЛИЕ ЗАКЛАДНОЕ МН-7	2	
						А4	4	18	1.020-1/83.2-15 11-01	ДЕТАЛИ СТ. ОТД. ГОСТ 5781-82 Ф28 А-Ш L=10140	2	49.0КГ
						БЧ	5	19	28.013.10140	СТЕРЖЕНЬ ОТДЕЛЬНЫЙ СТ. ОТД. ГОСТ 5781-82 Ф6 А-І L=650	4	49.0КГ
						А4	6	20	1.020-1/83.2-15 08-04		33	
						БЧ	7	21	6.011.650	1.020-1/83.2-10 08-13 КП-154 СВОРОЧНЫЕ ЕДИНИЦЫ СЕТКА КОСВ. АРМ. СКА-3	4	0.14КГ
						А4	1	22	1.020-1/83.2-15 09-01	СЕТКА КОСВ. АРМ. СКА-4	3	
						А4	2	23	1.020-1/83.2-15 10-01	СЕТКА С-2	3	
						А4	3	24	1.020-1/83.2-15 02	ИЗДЕЛИЕ ЗАКЛАДНОЕ МН-7	2	
						БЧ	5	25	28.013.10140	ДЕТАЛИ СТ. ОТД. ГОСТ 5781-82 Ф28 А-Ш L=10140	4	49.0КГ
						А4	6	26	1.020-1/83.2-15 08-04	СТЕРЖЕНЬ ОТДЕЛЬНЫЙ СТ. ОТД. ГОСТ 5781-82 Ф6 А-І L=650	33	
						БЧ	7	27	6.011.650		4	0.14КГ
									1.020-1/83.2-10 08			Лист 4

ЭПВЦ
КиевЗНИИЭП

ОПЕРАТОР
ТЛП КОРТ

ЗВЕНКО
ШВ

РИС. 1

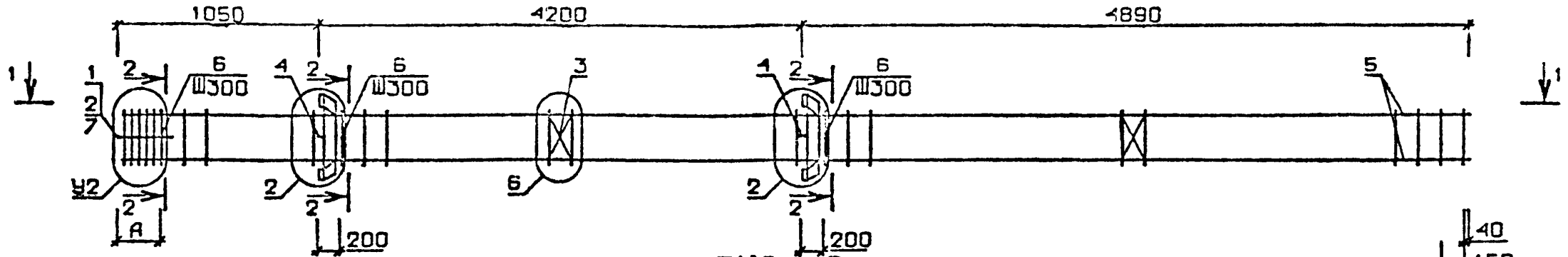


РИС. 2

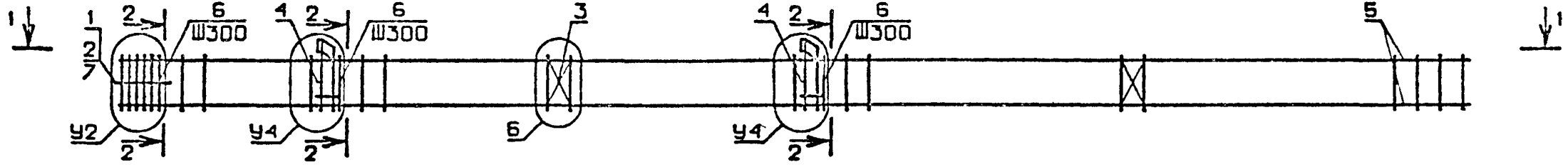
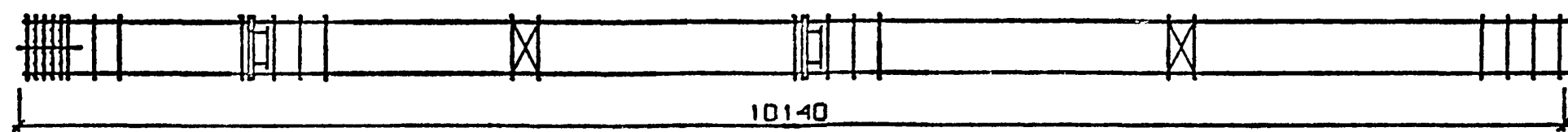
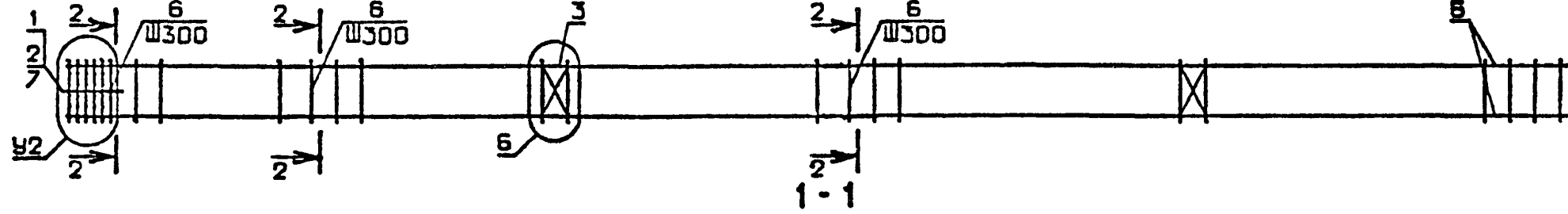


РИС. 3

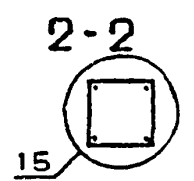


ИВ № ПОС/ДЛ.

ПОДПИСЬ И ДАТА

ВЗАМ. ИВ №

ИВ № ПОС/ДЛ.	ПОДПИСЬ И ДАТА	ВЗАМ. ИВ №	№ УЗЛА	№ ДОКУМЕНТА
			2	1.020-1/83.2-10 00У п 1
			3	п 1
			5	п 2
			6	п 2
			7	п 3
			9	п 3
			15	п 2



1.020-1/83.2-10 08 СБ					
НАЧ. ОТД.	ВОЛЫНСКИЙ				
И. КОНТР.	ПРИГОРЕВ				
ГЛ. КОНСТР.	ШАЦ				
ГИП	КОДАШЕВА				
РАЗРАБ.	СЛИВИНА				
ПРОВЕРИЛ	НИКОНОВ				
ИСПОЛНИЛ	БОГДАНОВА				
КАРКАС ПРОСТРАНСТВЕННЫЙ КР			СТАДИЯ	МАССА	МАСШТАБ
			Р	СМ ТАБЛ	
			ЛИСТ 1	ЛИСТОВ 2	
			ЦНИИЭП		
			ТОРГОВО- БЫТОВЫЕ ЗДАНИЙ И ТУРИСТСКИХ КОМПЛЕКСОВ		

ВУЕНО
01/84

ОПЕРАТОР
ТПП КОРТ

ЭПВЦ
КиевЗНИИЭП

ОБОЗНАЧЕНИЕ	МАРКА	РИС	А	У2	У4	МАССА, кг
I.020-I/83.2-IO 08	КП-I41	I	350	7	-	I5I,92
-01	КП-I42	2	350	7	3	I40,57
-02	КП-I43	3	350	7	-	I2I,83
-03	КП-I44	2	350	7	3	I52,69
-04	КП-I45	3	350	7	-	I26,67
-05	КП-I46	I	350	7	-	I66,17
-06	КП-I47	2	350	7	3	I73,70
-07	КП-I48	3	350	7	-	I47,67
-08	КП-I49	I	350	7	-	23I,13
-09	КП-I50	2	350	7	3	2I7,65
-IO	КП-I5I	2	350	7	5	I67,85
-II	КП-I52	2	350	7	5	I77,4I
-I2	КП-I53	2	650	9	3	260,2I
-I3	КП-I54	3	650	9	-	234,19

ВЗАМ. ИМВ. №

ПОДП. И ДАТА

ИМВ. № ПОДП.

I.020-I/83.2-IO 08 СБ

ЛИСТ
2

ФОРМАТ А4

ФОРМАТ	ЗОНА	ПОЗ	ОБОЗНАЧЕНИЕ	НАИМЕНОВАНИЕ	КОП.	ПРИМЕЧАНИЕ
A3			1.020-1/83.2-10 09СВ	ДОКУМЕНТАЦИЯ СБОРОЧНЫЙ ЧЕРТЕЖ УЗЛЫ АРМАТУРНЫЕ ТЕХНИЧЕСКОЕ ОПИСАНИЕ		
A3			1.020-1/83.2-10 00У			
A3			1.020-1/83.2-10 00ТО			
ПЕРЕМЕННЫЕ ДАННЫЕ ДЛЯ ИСПОЛНЕНИЙ:						
A4	1		1.020-1/83.2-15 09-01	1.020-1/83.2-10 09 КП-I55 СБОРОЧНЫЕ ЕДИНИЦЫ		
A4	2		1.020-1/83.2-15 10-01	СЕТКА КОСВ. АРМ. СКА-3	2	
A4	3		1.020-1/83.2-15 02	СЕТКА КОСВ. АРМ. СКА-4	3	
A4	4		1.020-1/83.2-15 11-01	СЕТКА С-2	2	
				ИЗДЕЛИЕ ЗАКЛАДНОЕ МН-7 ДЕТАЛИ	2	
ВЧ	5		25.013.10140	СТ. ОТД. ГОСТ 5781-82	4	39.1КГ
ВЧ	6		25.013.5490	Φ25 А-Ш L=10140	4	21.2КГ
A4	7		1.020-1/83.2-15 08-04	Φ25 А-Ш L=5490	4	
				СТЕРЖЕНЬ ОТДЕЛЬНЫЙ	34	
ВЧ	8		6.011.650	СТ. ОТД. ГОСТ 5781-82	4	0.14КГ
				Φ6 А-I L=650		
A4	1		1.020-1/83.2-15 09-01	1.020-1/83.2-10 09-01 КП-I56 СБОРОЧНЫЕ ЕДИНИЦЫ		
A4	2		1.020-1/83.2-15 10-01	СЕТКА КОСВ. АРМ. СКА-3	2	
A4	3		1.020-1/83.2-15 02	СЕТКА КОСВ. АРМ. СКА-4	3	
				СЕТКА С-2	2	
				ДЕТАЛИ		
ВЧ	5		25.013.10140	СТ. ОТД. ГОСТ 5781-82	4	39.1КГ
ВЧ	6		25.013.5490	Φ25 А-Ш L=10140	4	21.2КГ
A4	7		1.020-1/83.2-15 08-04	Φ25 А-Ш L=5490	4	
				СТЕРЖЕНЬ ОТДЕЛЬНЫЙ	34	
ВЧ	8		6.011.650	СТ. ОТД. ГОСТ 5781-82	4	0.14КГ
				Φ6 А-I L=650		
A4	1		1.020-1/83.2-15 09-01	1.020-1/83.2-10 09-02 КП-I57 СБОРОЧНЫЕ ЕДИНИЦЫ		
A4	2		1.020-1/83.2-15 10-01	СЕТКА КОСВ. АРМ. СКА-3	3	
A4	3		1.020-1/83.2-15 02	СЕТКА КОСВ. АРМ. СКА-4	3.	
A4	4		1.020-1/83.2-15 12-01	СЕТКА С-2	2	
				ИЗДЕЛИЕ ЗАКЛАДНОЕ МН-8 ДЕТАЛИ	2	
				СТ. ОТД. ГОСТ 5781-82		
НАЧ.ОТД.			ВОЛЫНСКИЙ	1.020-1/83.2-10 09		
И.КОНТР.			ПРИГОРЕВ			
ГЛ.КОНСТ.			ЩАЦ			
ГИП			НИКОНОВА	КАРКАС ПРОСТРАНСТВЕННЫЙ		
РАЗРАБ.			РАВИНА	КП-I55 - КП-I66		
ПРОВЕРИЛ			КОЛАМЕВА			
ИСПОЛНИЛ			БОГДАНОВА			
СТАДИЯ	ЛИСТ	ЛИСТОВ				
Р	I	4				
ЦНИИЭП			г. Киев, ул. Байрака, 10			
			Туркестанский филиал			
			Комплекс			

1984 39

ФОРМАТ А4

ИВБ И ПОДП	ПОДПИСЬ И ДАТА	ВЗАИМНОВ №	ЭПВЦ Киев ЗНИИЭП	ОПЕРАТОР ТЛП КОРТ	САВЧЕНКО Сав	ФОРМАТ	ЗОНА	ГОС	ОБОЗНАЧЕНИЕ	НАИМЕНОВАНИЕ	КОЛ	ПРИМЕ ЧАНИЕ
						ФОРМАТ	ЗОНА	ГОС				
						ВЧ	5		28.013.10140	Ф28 А-Ш L=10140	4	49.0КГ
						ВЧ	6		22.013.5490	Ф22 А-Ш L=5490	4	16.4КГ
						А4	7		1.020-1/83.2-15 08-04	СТЕРЖЕНЬ ОТДЕЛЬНЫЙ СТ. ОТД. ГОСТ 5781-82	33	
						ВЧ	8		6.011.650	Ф6 А-І L=650	4	0.14КГ
									1.020-1/83.2-10 09-03	КП-158		
						А4	1		1.020-1/83.2-15 09-01	СВОРОЧНЫЕ ЕДИНИЦЫ СЕТКА КОСВ. АРМ. СКА-3	3	
						А4	2		1.020-1/83.2-15 10-01	СЕТКА КОСВ. АРМ. СКА-4	3	
						А4	3		1.020-1/83.2-15 02	СЕТКА С-2	2	
						А4	4		1.020-1/83.2-15 11-01	ИЗДЕЛИЕ ЗАКЛАДНОЕ МН-7 ДЕТАЛИ	2	
						ВЧ	5		28.013.10140	СТ. ОТД. ГОСТ 5781-82	4	49.0КГ
						ВЧ	6		22.013.5490	Ф28 А-Ш L=10140	4	16.4КГ
						А4	7		1.020-1/83.2-15 08-04	Ф22 А-Ш L=5490 СТЕРЖЕНЬ ОТДЕЛЬНЫЙ	33	
						ВЧ	8		6.011.650	СТ. ОТД. ГОСТ 5781-82	4	0.14КГ
									1.020-1/83.2-10 09-04	Ф6 А-І L=650	4	0.14КГ
									1.020-1/83.2-10 09-04	КП-159		
						А4	1		1.020-1/83.2-15 09-01	СВОРОЧНЫЕ ЕДИНИЦЫ СЕТКА КОСВ. АРМ. СКА-3	3	
						А4	2		1.020-1/83.2-15 10-01	СЕТКА КОСВ. АРМ. СКА-4	3	
						А4	3		1.020-1/83.2-15 02	СЕТКА С-2	2	
						А4	4		1.020-1/83.2-15 11-01	ИЗДЕЛИЕ ЗАКЛАДНОЕ МН-7 ДЕТАЛИ	2	
						ВЧ	5		32.013.10140	СТ. ОТД. ГОСТ 5781-82	4	64.0КГ
						ВЧ	6		22.013.5490	Ф32 А-Ш L=10140	4	16.4КГ
						А4	7		1.020-1/83.2-15 08-04	Ф22 А-Ш L=5490 СТЕРЖЕНЬ ОТДЕЛЬНЫЙ	33	
						ВЧ	8		6.011.650	СТ. ОТД. ГОСТ 5781-82	4	0.14КГ
									1.020-1/83.2-10 09-05	Ф6 А-І L=650	4	0.14КГ
									1.020-1/83.2-10 09-05	КП-160		
						А4	1		1.020-1/83.2-15 09-01	СВОРОЧНЫЕ ЕДИНИЦЫ СЕТКА КОСВ. АРМ. СКА-3	3	
						А4	2		1.020-1/83.2-15 10-01	СЕТКА КОСВ. АРМ. СКА-4	3	
						А4	3		1.020-1/83.2-15 02	СЕТКА С-2	2	
						ВЧ	5		32.013.10140	ДЕТАЛИ СТ. ОТД. ГОСТ 5781-82	4	64.0КГ
						ВЧ	6		22.013.5490	Ф32 А-Ш L=10140	4	16.4КГ
						А4	7		1.020-1/83.2-15 08-04	Ф22 А-Ш L=5490 СТЕРЖЕНЬ ОТДЕЛЬНЫЙ	33	
						ВЧ	8		6.011.650	СТ. ОТД. ГОСТ 5781-82	4	0.14КГ
									1.020-1/83.2-10 09-06	Ф6 А-І L=650	4	0.14КГ
									1.020-1/83.2-10 09			ЛИСТ 2

ФОРМАТ А4

ИВБ И ПОДП	ПОДПИСЬ И ДАТА	ВЗАИМНОВ №	ЭПВЦ Киев ЗНИИЭП	ОПЕРАТОР ТЛП КОРТ	САВЧЕНКО Сав	ФОРМАТ	ЗОНА	ГОС	ОБОЗНАЧЕНИЕ	НАИМЕНОВАНИЕ	КОЛ	ПРИМЕ ЧАНИЕ
						ФОРМАТ	ЗОНА	ГОС				
						А4	1		1.020-1/83.2-15 09-01	КП-161		
						А4	2		1.020-1/83.2-15 10-01	СВОРОЧНЫЕ ЕДИНИЦЫ СЕТКА КОСВ. АРМ. СКА-3	3	
						А4	3		1.020-1/83.2-15 02	СЕТКА КОСВ. АРМ. СКА-4	3	
						А4	4		1.020-1/83.2-15 12-01	СЕТКА С-2	2	
						ВЧ	5		32.013.10140	ИЗДЕЛИЕ ЗАКЛАДНОЕ МН-8 ДЕТАЛИ	2	
						ВЧ	6		25.013.5490	СТ. ОТД. ГОСТ 5781-82	4	64.0КГ
						А4	7		1.020-1/83.2-15 08-04	Ф32 А-Ш L=10140	4	21.2КГ
						ВЧ	8		6.011.650	Ф25 А-Ш L=5490 СТЕРЖЕНЬ ОТДЕЛЬНЫЙ	33	
									1.020-1/83.2-10 09-07	СТ. ОТД. ГОСТ 5781-82	4	0.14КГ
									1.020-1/83.2-10 09-07	КП-162		
						А4	1		1.020-1/83.2-15 09-01	СВОРОЧНЫЕ ЕДИНИЦЫ СЕТКА КОСВ. АРМ. СКА-3	3	
						А4	2		1.020-1/83.2-15 10-01	СЕТКА КОСВ. АРМ. СКА-4	3	
						А4	3		1.020-1/83.2-15 02	СЕТКА С-2	2	
						А4	4		1.020-1/83.2-15 11-01	ИЗДЕЛИЕ ЗАКЛАДНОЕ МН-7 ДЕТАЛИ	2	
						ВЧ	5		32.013.10140	СТ. ОТД. ГОСТ 5781-82	4	64.0КГ
						ВЧ	6		25.013.5490	Ф32 А-Ш L=10140	4	21.2КГ
						А4	7		1.020-1/83.2-15 08-04	Ф25 А-Ш L=5490 СТЕРЖЕНЬ ОТДЕЛЬНЫЙ	33	
						ВЧ	8		6.011.650	СТ. ОТД. ГОСТ 5781-82	4	0.14КГ
									1.020-1/83.2-10 09-08	СТ. ОТД. ГОСТ 5781-82	4	0.14КГ
									1.020-1/83.2-10 09-08	КП-163		
						А4	1		1.020-1/83.2-15 09-01	СВОРОЧНЫЕ ЕДИНИЦЫ СЕТКА КОСВ. АРМ. СКА-3	4	
						А4	2		1.020-1/83.2-15 10-01	СЕТКА КОСВ. АРМ. СКА-4	3	
						А4	3		1.020-1/83.2-15 02	СЕТКА С-2	2	
						А4	4		1.020-1/83.2-15 12-01	ИЗДЕЛИЕ ЗАКЛАДНОЕ МН-8 ДЕТАЛИ	2	
						ВЧ	5		36.013.10140	СТ. ОТД. ГОСТ 5781-82	4	81.0КГ
						ВЧ	6		28.013.5490	Ф36 А-Ш L=10140	4	26.5КГ
						А4	7		1.020-1/83.2-15 08-05	Ф28 А-Ш L=5490 СТЕРЖЕНЬ ОТДЕЛЬНЫЙ	33	
						ВЧ	8		6.011.650	СТ. ОТД. ГОСТ 5781-82	4	0.14КГ
									1.020-1/83.2-10 09-09	Ф6 А-І L=650	4	0.14КГ
									1.020-1/83.2-10 09-09	КП-164		
						А4	1		1.020-1/83.2-15 09-01	СВОРОЧНЫЕ ЕДИНИЦЫ СЕТКА КОСВ. АРМ. СКА-3	4	
						А4	2		1.020-1/83.2-15 10-01	СЕТКА КОСВ. АРМ. СКА-4	3	
						А4	3		1.020-1/83.2-15 02	СЕТКА С-2	2	
						А4	4		1.020-1/83.2-15 11-01	ИЗДЕЛИЕ ЗАКЛАДНОЕ МН-7 ДЕТАЛИ	2	
									1.020-1/83.2-10 09			ЛИСТ 3

19840 40

ФОРМАТ А4

ИНВ. № ПОДП.	ПОДПИСЬ И ДАТА	ВЗЛМ И № В/И	ФОРМАТ	ЗОНА	ПОЗ.	ОБОЗНАЧЕНИЕ	НАИМЕНОВАНИЕ	КОЛ.	ПРИМЕЧАНИЕ	ЛИСТ
			БЧ	5		36.013.10140	СТ. ОТД. ГОСТ 5781-82 Ф36 А-Ш L=10140	4	81.0КГ	1.020-1/83.2-10 09
			БЧ	6		28.013.5490	Ф28 А-Ш L=5490	4	26.5КГ	
			А4	7		1.020-1/83.2-15 08-05	СТЕРЖЕНЬ ОТДЕЛЬНЫЙ	33		
			БЧ	8		6.011.650	СТ. ОТД. ГОСТ 5781-82 Ф6 А-I L=650	4	0.14КГ	
							1.020-1/83.2-10 09-10 КП-165 СВОРОЧНЫЕ ЕДИНИЦЫ			
			А4	1		1.020-1/83.2-15 09-01	СЕТКА КОСВ. АРМ. СКА-3	5		
			А4	2		1.020-1/83.2-15 10-01	СЕТКА КОСВ. АРМ. СКА-4	3		
			А4	3		1.020-1/83.2-15 02	СЕТКА С-2	2		
			А4	4		1.020-1/83.2-15 14-01	ИЗДЕЛИЕ ЗАКЛАДНОЕ МН-12 ДЕТАЛИ	2		
			БЧ	5		40.013.10140	СТ. ОТД. ГОСТ 5781-82 Ф40 А-Ш L=10140	4	100.0КГ	
			БЧ	6		36.013.5490	Ф36 А-Ш L=5490	4	43.9КГ	
			А4	7		1.020-1/83.2-15 08-05	СТЕРЖЕНЬ ОТДЕЛЬНЫЙ	33		
			БЧ	8		6.011.650	СТ. ОТД. ГОСТ 5781-82 Ф6 А-I L=650	4	0.14КГ	
							1.020-1/83.2-10 09-11 КП-166 СВОРОЧНЫЕ ЕДИНИЦЫ			
			А4	1		1.020-1/83.2-15 09-01	СЕТКА КОСВ. АРМ. СКА-3	5		
			А4	2		1.020-1/83.2-15 10-01	СЕТКА КОСВ. АРМ. СКА-4	3		
			А4	3		1.020-1/83.2-15 02	СЕТКА С-2	2		
			А4	4		1.020-1/83.2-15 13-01	ИЗДЕЛИЕ ЗАКЛАДНОЕ МН-11 ДЕТАЛИ	2		
			БЧ	5		40.013.10140	СТ. ОТД. ГОСТ 5781-82 Ф40 А-Ш L=10140	4	100.0КГ	
			БЧ	6		36.013.5490	Ф36 А-Ш L=5490	4	43.9КГ	
			А4	7		1.020-1/83.2-15 08-05	СТЕРЖЕНЬ ОТДЕЛЬНЫЙ	33		
			БЧ	8		6.011.650	СТ. ОТД. ГОСТ 5781-82 Ф6 А-I L=650	4	0.14КГ	

ИНВ. № ПОДП.	ПОДПИСЬ И ДАТА	ВЗЛМ И № В/И	ФОРМАТ	ЗОНА	ПОЗ.	ОБОЗНАЧЕНИЕ	НАИМЕНОВАНИЕ	КОЛ.	ПРИМЕЧАНИЕ	ЛИСТ

ЭПВЦ Оператор ЗУЕНКО
КиевЗНИИЭП ТЛП КОРТ

РИС. 1

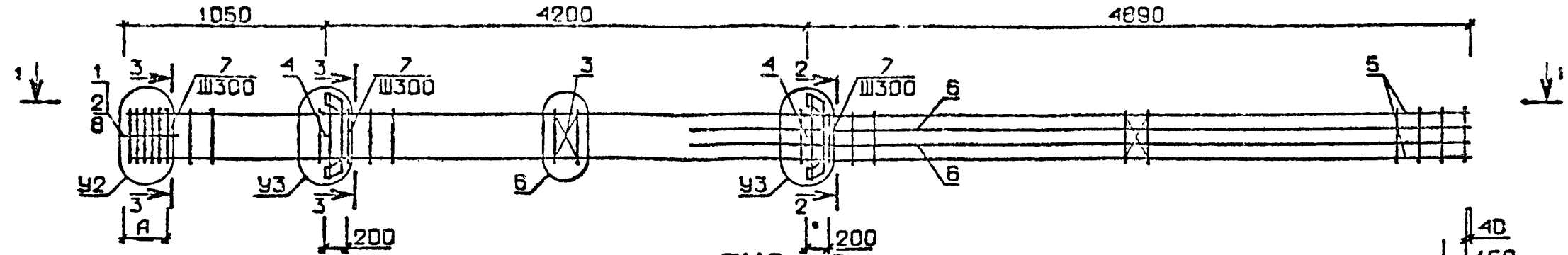


РИС. 2

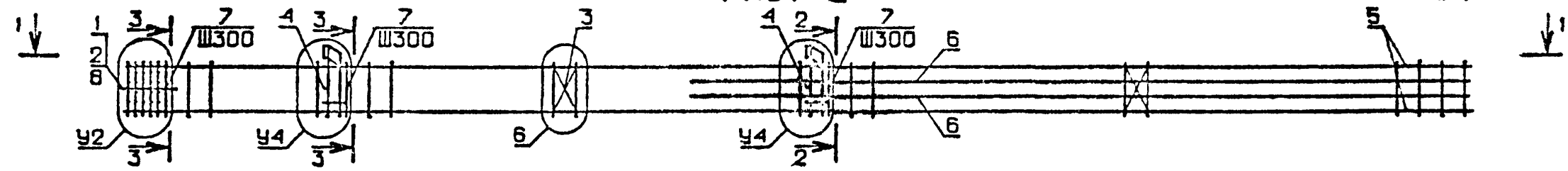
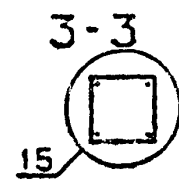
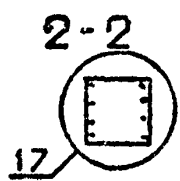
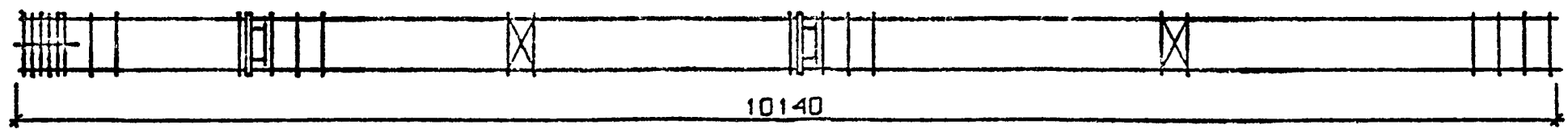
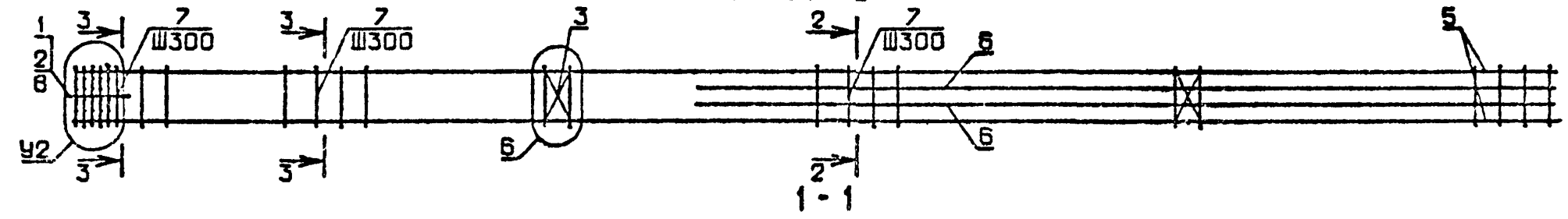


РИС. 3



ИНВ. № ПОДЛ. ПОДПИСЬ И ДАТА ВЗАМ. ИНВ. №

1.020-1/83.2-10 09 СБ				
МАЧ. ОТД.	Вольинский			
МКОНТР.	Пригорев			
ГЛКОНСТР.	Щац			
ГИП.	Никонова			
РАЗРАБ.	Сливина			
ПРОВЕРИЛ.	Колдашева			
ИСПОЛНИЛ.	Богданова			
КАРКАС ПРОСТРАНСТВЕННЫЙ КП		СТАДИЯ	МАССА	МАСШТАБ
		Р	СМ ТАБЛ	
		ЛИСТ 1	ЛИСТОВ 2	
		ЦНИИЭП торгово-бытовых зданий и туристских комплексов		

ЭПВЦ
Киевский ЦНИИЭП
Оператор
ТЛП КОРТ
Савченко

ОБОЗНАЧЕНИЕ	МАРКА	РИС	А	У2	У3	У4	МАССА, кг
I.020-I/83.2-10 09	КП-155	2	350	7	-	3	302,27
-01	КП-156	3	350	7	-	-	276,25
-02	КП-157	I	650	9	2	-	339,22
-03	КП-158	2	650	9	-	3	325,74
-04	КП-159	2	650	9	-	3	385,76
-05	КП-160	3	650	9	-	-	359,74
-06	КП-161	I	650	9	2	-	418,33
-07	КП-162	2	650	9	-	3	404,85
-08	КП-163	I	650	II	2	-	522,53
-09	КП-164	2	650	II	-	3	509,05
-10	КП-165	I	650	I3	4	-	701,47
-II	КП-166	2	650	I3	-	5	682,48

№ УЗЛА	№ ДОКУМЕНТА
2	1.020-1/83.2-10 00У П 1
3	П 1
4	П 2
5	П 2
6	П 2
7	П 3
8	П 3
11	П 3
13	П 3
15	П 2
17	П 2

I.020-I/83.2-10 09 СБ

ЛИСТ 2

ФОРМАТ А4

САВЧЕНКО Савченко	ОПЕРАТОР ТЛП КОРТ	ЭПВЦ Киевский ЦНИИЭП	ФОРМАТ	ЗОНА	ПОЗ	ОБОЗНАЧЕНИЕ	НАИМЕНОВАНИЕ	КОЛ.	ПРИМЕЧАНИЕ
			А3	А3	А3				
						1.020-1/83.2-10 10СВ	ДОКУМЕНТАЦИЯ СБОРОЧНЫЙ ЧЕРТЕЖ УЗЛА АРМАТУРНЫЕ ТЕХНИЧЕСКОЕ ОПИСАНИЕ		
						1.020-1/83.2-10 00У			
						1.020-1/83.2-10 00ТО			
						ПЕРЕМЕННЫЕ ДАННЫЕ	ДЛЯ ИСПОЛНЕНИЙ:		
							1.020-1/83.2-10 10		
							КП-167		
							СБОРОЧНЫЕ ЕДИНИЦЫ		
						А4 1 1.020-1/83.2-15 09-01	СЕТКА КОСВ. АРМ. СКА-3	2	
						А4 2 1.020-1/83.2-15 10-01	СЕТКА КОСВ. АРМ. СКА-4	3	
						А4 3 1.020-1/83.2-15 02	СЕТКА С-2	2	
						А4 4 1.020-1/83.2-15 14	ИЗДЕЛИЕ ЗАКЛАДНОЕ МН-10	2	
							ДЕТАЛИ		
						ВЧ 5 20.013.10140	СТ. ОТД. ГОСТ 5781-82	4	25.0кг
						ВЧ 6 32.013.5490	Φ20 А-Ш L=10140	4	34.7кг
						А4 7 1.020-1/83.2-15 08-03	Φ32 А-Ш L=5490	4	
						А4 8 1.020-1/83.2-15 08-04	СТЕРЖЕНЬ ОТДЕЛЬНЫЙ	15	
							СТЕРЖЕНЬ ОТДЕЛЬНЫЙ	19	
						ВЧ 9 6.011.650	СТ. ОТД. ГОСТ 5781-82	4	0.14кг
							Φ6 А-I L=650		
							1.020-1/83.2-10 10-01		
							КП-168		
							СБОРОЧНЫЕ ЕДИНИЦЫ		
						А4 1 1.020-1/83.2-15 09-01	СЕТКА КОСВ. АРМ. СКА-3	2	
						А4 2 1.020-1/83.2-15 10-01	СЕТКА КОСВ. АРМ. СКА-4	3	
						А4 3 1.020-1/83.2-15 02	СЕТКА С-2	2	
						А4 4 1.020-1/83.2-15 13	ИЗДЕЛИЕ ЗАКЛАДНОЕ МН-9	2	
							ДЕТАЛИ		
						ВЧ 5 20.013.10140	СТ. ОТД. ГОСТ 5781-82	4	25.0кг
						ВЧ 6 32.013.5490	Φ20 А-Ш L=10140	4	34.7кг
						А4 7 1.020-1/83.2-15 08-03	Φ32 А-Ш L=5490	4	
						А4 8 1.020-1/83.2-15 08-04	СТЕРЖЕНЬ ОТДЕЛЬНЫЙ	15	
							СТЕРЖЕНЬ ОТДЕЛЬНЫЙ	19	
						ВЧ 9 6.011.650	СТ. ОТД. ГОСТ 5781-82	4	0.14кг
							Φ6 А-I L=650		
							1.020-1/83.2-10 10-02		
							КП-169		
							СБОРОЧНЫЕ ЕДИНИЦЫ		
						А4 1 1.020-1/83.2-15 09-01	СЕТКА КОСВ. АРМ. СКА-3	2	
						А4 2 1.020-1/83.2-15 10-01	СЕТКА КОСВ. АРМ. СКА-4	3	
						А4 3 1.020-1/83.2-15 02	СЕТКА С-2	2	
							1.020-1/83.2-10 10		
							НАЧОТД Вольский		
							Н КОНТР Пригорев		
							ГЛ КОНСТ ШАЦ		
							ГИП Коздашова		
							РАЗРАБ Богданова		
							ПРОВЕРИЛ Никонова		
							ИСПОЛНИЛ А.Кеева		
							1.020-1/83.2-10 10		
							КАРКАС ПРОСТРАНСТВЕННЫЙ		
							КП-167 - КП-172		
							СТАДИЯ	ЛИСТ	ЛИСТОВ
							Р	1	3
							ЦНИИЭП		

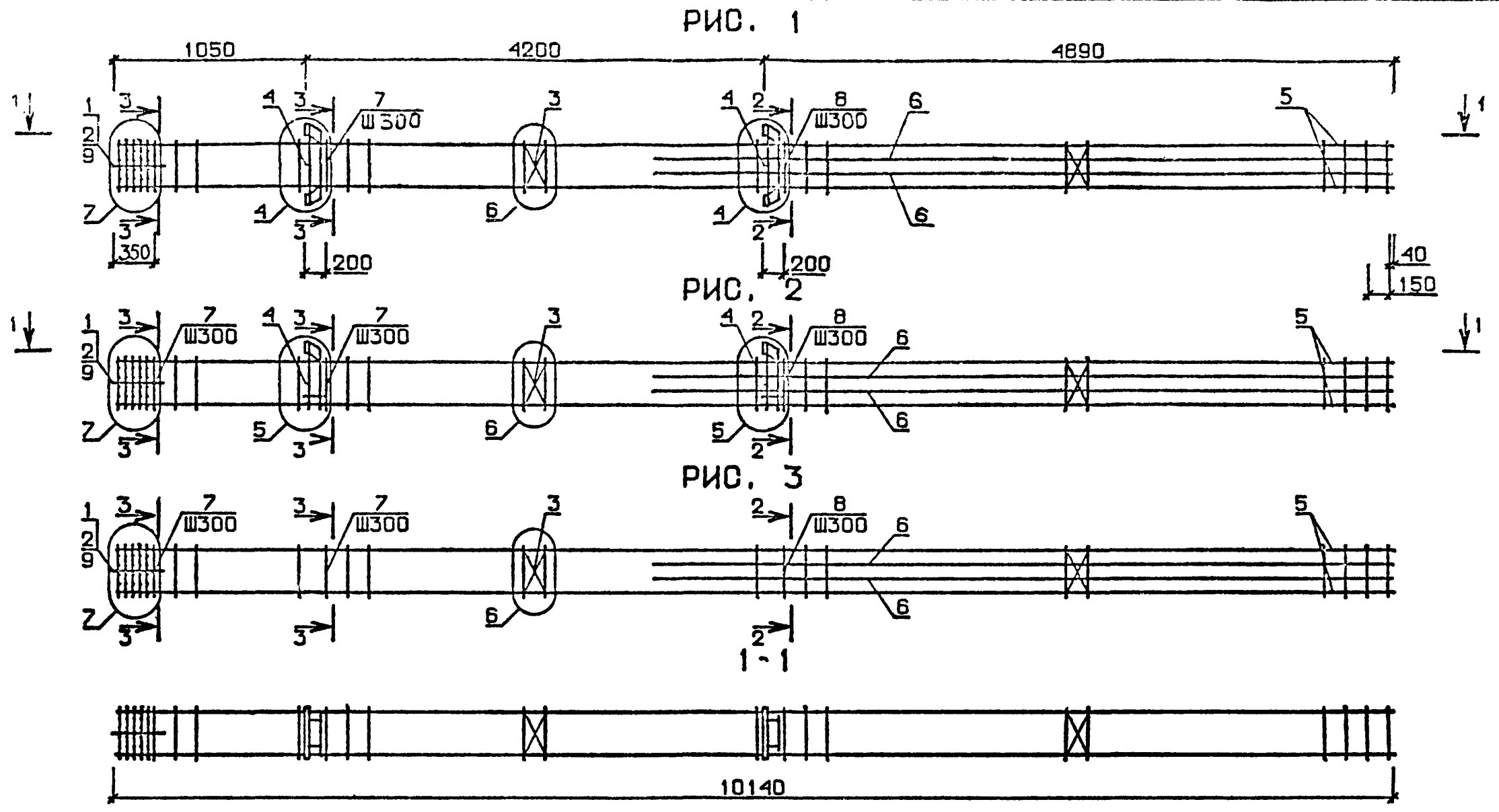
19840 43

ФОРМАТ А4

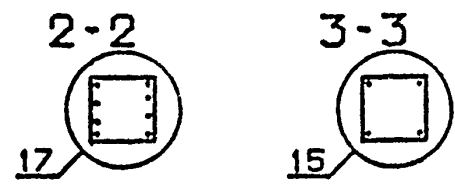
ИНВ. № ПОДЛ.	ПОДПИСЬ И ДАТА	ВЗАИМ. №	ЭПВЦ Киев ЗНИИЭП	ОПЕРАТОР ТТП КОРТ	САВЧЕНКО Сав	ФОРМАТ	ЗОНА	ПОЗ.	ОБОЗНАЧЕНИЕ	НАИМЕНОВАНИЕ	КОЛ	ПРИМЕЧАНИЕ
						А4	А4	А4				
						А4	4		1.020-1/83.2-15 13-01	ИЗДЕЛИЕ ЗАКЛАДНОЕ МН-11 ДЕТАЛИ	2	
						ВЧ	5		20.013.10140	СТ. ОТД. ГОСТ 5781-82	4	25.0кг
						ВЧ	6		32.013.5490	Φ20 А-Ш L=10140	4	34.7кг
						А4	7		1.020-1/83.2-15 08-03	СТЕРЖЕНЬ ОТДЕЛЬНЫЙ	15	
						А4	8		1.020-1/83.2-15 08-04	СТЕРЖЕНЬ ОТДЕЛЬНЫЙ	19	
						ВЧ	9		6.011.650	СТ. ОТД. ГОСТ 5781-82	4	0.14кг
										Φ6 А-I L=650		
										1.020-1/83.2-10 10-03		
										КП-170		
										СБОРОЧНЫЕ ЕДИНИЦЫ		
						А4	1		1.020-1/83.2-15 09-01	СЕТКА КОСВ. АРМ. СКА-3	2	
						А4	2		1.020-1/83.2-15 10-01	СЕТКА КОСВ. АРМ. СКА-4	3	
						А4	3		1.020-1/83.2-15 02	СЕТКА С-2	2	
										ДЕТАЛИ		
						ВЧ	5		20.013.10140	СТ. ОТД. ГОСТ 5781-82	4	25.0кг
						ВЧ	6		32.013.5490	Φ20 А-Ш L=10140	4	34.7кг
						А4	7		1.020-1/83.2-15 08-03	Φ32 А-Ш L=5490	15	
						А4	8		1.020-1/83.2-15 08-04	СТЕРЖЕНЬ ОТДЕЛЬНЫЙ	19	
						ВЧ	9		6.011.650	СТЕРЖЕНЬ ОТДЕЛЬНЫЙ	4	0.14кг
										СТ. ОТД. ГОСТ 5781-82		
										Φ6 А-I L=650		
										1.020-1/83.2-10 10-04		
										КП-171		
										СБОРОЧНЫЕ ЕДИНИЦЫ		
						А4	1		1.020-1/83.2-15 09-01	СЕТКА КОСВ. АРМ. СКА-3	2	
						А4	2		1.020-1/83.2-15 10-01	СЕТКА КОСВ. АРМ. СКА-4	3	
						А4	3		1.020-1/83.2-15 02	СЕТКА С-2	2	
						А4	4		1.020-1/83.2-15 14-01	ИЗДЕЛИЕ ЗАКЛАДНОЕ МН-12	2	
										ДЕТАЛИ		
						ВЧ	5		25.013.10140	СТ. ОТД. ГОСТ 5781-82	4	39.1кг
						ВЧ	6		40.013.5490	Φ25 А-Ш L=10140	4	54.2кг
						А4	7		1.020-1/83.2-15 08-04	Φ40 А-Ш L=5490	15	
						А4	8		1.020-1/83.2-15 08-05	СТЕРЖЕНЬ ОТДЕЛЬНЫЙ	19	
						ВЧ	9		6.011.650	СТЕРЖЕНЬ ОТДЕЛЬНЫЙ	4	0.14кг
										СТ. ОТД. ГОСТ 5781-82		
										Φ6 А-I L=650		
										1.020-1/83.2-10 10-05		
										КП-172		
										СБОРОЧНЫЕ ЕДИНИЦЫ		
						А4	1		1.020-1/83.2-15 09-01	СЕТКА КОСВ. АРМ. СКА-3	2	
						А4	2		1.020-1/83.2-15 10-01	СЕТКА КОСВ. АРМ. СКА-4	3	
						А4	3		1.020-1/83.2-15 02	СЕТКА С-2	2	
						А4	4		1.020-1/83.2-15 13-01	ИЗДЕЛИЕ ЗАКЛАДНОЕ МН-1	2	
										ДЕТАЛИ		
						ВЧ	5		25.013.10140	СТ. ОТД. ГОСТ 5781-82	4	39.1кг
						ВЧ	6		40.013.5490	Φ25 А-Ш L=10140	4	54.2кг
										Φ40 А-Ш L=5490		
1.020-1/83.2-10 10											ЛИСТ	2

ИНВ. № ПОДЛ.	ПОДПИСЬ И ДАТА	ВЗАИМ. №	ЭПВЦ Киев ЗНИИЭП	ОПЕРАТОР ТТП КОРТ	САВЧЕНКО Сав	ФОРМАТ	ЗОНА	ПОЗ.	ОБОЗНАЧЕНИЕ	НАИМЕНОВАНИЕ	КОЛ	ПРИМЕЧАНИЕ
						А4	А4	А4				
						А4	7		1.020-1/83.2-15 08-04	СТЕРЖЕНЬ ОТДЕЛЬНЫЙ	15	
						А4	8		1.020-1/83.2-15 08-05	СТЕРЖЕНЬ ОТДЕЛЬНЫЙ	19	
						ВЧ	9		6.011.650	СТ. ОТД. ГОСТ 5781-82	4	0.14кг
										Φ6 А-I L=650		
1.020-1/83.2-10 10											ЛИСТ	3

ЭПВЦ
КиевНИИЭП
ОПЕРАТОР
ТЛП КОРТ



№ узла	№ документа
4	1.020-1/83.2-10 009 п 2
5	п 2
6	п 2
7	п 3
15	п 2
17	п 2



1.020-1/83.2-10 10 05			
НАЧ. ОТД.	Волинский		
Н.КОНТР.	Пригорев		
ГЛ.КОНСТР.	Щац		
ГИП	Колдашева		
РАЗРАБ.	Богданова		
ПРОВЕРИЛ	Никоморова		
ИСПОЛНИЛ	Л.КЕЕВА		
КАРКАС ПРОСТРАНСТВЕННЫЙ КП			СТАДИЯ
			Р
			МАССА
			СМ ТАБЛ
			МАСШТАБ
ЛИСТ 1		ЛИСТОВ 2	
ЦНИИЭП			Торгово-бытовых зданий и туристских комплексов

19840 45 ФОРМАТ А3

ЭПВЦ
КиевЗНИИЭП

ОПЕРАТОР
ТЛП КОРТ

ЗУЧЕНКО
07/83

ОБОЗНАЧЕНИЕ	МАРКА	РИС	МАССА, кг
I.020-I/83.2-10 IO	КП-167	I	326,79
-01	КП-168	2	311,35
-02	КП-169	2	320,91
-03	КП-170	3	270,17
-04	КП-171	I	484,49
-05	КП-172	2	465,50

ИНВ. № ПОДЛ

ПОДП. И ДАТА

ВЗАМ. ИНВ. №

I.020-I/83.2-10 IO СБ

ЛИСТ 2

ОБОЗНАЧЕНИЕ		НАИМЕНОВАНИЕ	КОЛ.	ГРИФ
A3 1.020-1/83.2-10 11СВ A3 1.020-1/83.2-10 00У A3 1.020-1/83.2-10 00ТО		ДОКУМЕНТАЦИЯ СВОРОЧНЫЙ ЧЕРТЕЖ УЗЛЫ АРМАТУРНЫЕ ТЕХНИЧЕСКОЕ ОПИСАНИЕ		
ПЕРЕМЕННЫЕ ДАННЫЕ ДЛЯ ИСПОЛНЕНИЙ:				
A4 1 1.020-1/83.2-15 09-01 A4 2 1.020-1/83.2-15 10-01 A4 3 1.020-1/83.2-15 02 A4 4 1.020-1/83.2-15 12-01		1.020-1/83.2-10 11 КП-173 СВОРОЧНЫЕ ЕДИНИЦЫ СЕТКА КОСВ. АРМ. СКА-3 СЕТКА КОСВ. АРМ. СКА-4 СЕТКА С-2 ИЗДЕЛИЕ ЗАКЛАДНОЕ МН-8	4 3 2 2	
БЧ 5 36.013.10140 БЧ 6 36.013.9690 БЧ 7 36.013.5490 A4 8 1.020-1/83.2-15 08-05		ДЕТАЛИ СТ. ОТД. ГОСТ 5781-82 Ф36 А-Ш L=10140 Ф36 А-Ш L=9690 Ф36 А-Ш L=5490 СТЕРЖЕНЬ ОТДЕЛЬНЫЙ СТ. ОТД. ГОСТ 5781-82 Ф6 А-I L=650	4 2 2 33	81.0кг 77.4кг 43.9кг
БЧ 9 6.011.650			4	0.14кг
A4 1 1.020-1/83.2-15 09-01 A4 2 1.020-1/83.2-15 10-01 A4 3 1.020-1/83.2-15 02 A4 4 1.020-1/83.2-15 11-01		1.020-1/83.2-10 11-01 КП-174 СВОРОЧНЫЕ ЕДИНИЦЫ СЕТКА КОСВ. АРМ. СКА-3 СЕТКА КОСВ. АРМ. СКА-4 СЕТКА С-2 ИЗДЕЛИЕ ЗАКЛАДНОЕ МН-7	4 3 2 2	
БЧ 5 36.013.10140 БЧ 6 36.013.9690 БЧ 7 36.013.5490 A4 8 1.020-1/83.2-15 08-05		ДЕТАЛИ СТ. ОТД. ГОСТ 5781-82 Ф36 А-Ш L=10140 Ф36 А-Ш L=9690 Ф36 А-Ш L=5490 СТЕРЖЕНЬ ОТДЕЛЬНЫЙ СТ. ОТД. ГОСТ 5781-82 Ф6 А-I L=650	4 2 2 33	81.0кг 77.4кг 43.9кг
БЧ 9 6.011.650			4	0.14кг
A4 1 1.020-1/83.2-15 09-01 A4 2 1.020-1/83.2-15 10-01 A4 3 1.020-1/83.2-15 02		1.020-1/83.2-10 11-02 КП-175 СВОРОЧНЫЕ ЕДИНИЦЫ СЕТКА КОСВ. АРМ. СКА-3 СЕТКА КОСВ. АРМ. СКА-4 СЕТКА С-2	5 3 2	
НАЧ ОТД ВОЛЫНСКИЙ И КОНТР ПРИГОРЕВ		1.020-1/83.2-10 11		
ГЛ. КОНСТР ШАЦ ГИП КОДЯШЕВА РАЗРАБ БОГДАНОВА ПРОВЕРИЛ НИКОНОВА ИСПОЛНИЛ ААКРЕВА		КАРКАС ПРОСТРАНСТВЕННЫЙ КП-173 - КП-176	СТАДИЯ Р	ЛИСТ I
		ЛИСТОВ 2		

САВЧЕНКО

ОПЕРАТОР
ТЛП КОРТ

ЭПВЦ
КиевЗНИИЭП

ИНВ. № ПОДЛ

ПОДПИСЬ И ДАТА

ВЗАМ. ИНВ. №

КНИИЭП

Торгово-бытовой
зданий и
туристских
комплексов

ИНВ. № ПОДЛ.	ПОДПИСЬ И ДАТА	ВЗАМ. ИНВ. №	ЭПВЦ Киев ЗНИИЭП	ОПЕРАТОР ТЛП КОРТ	ДАТА ЗНКО	ФОРМАТ	ЗОНА	ПОЗ.	ОБОЗНАЧЕНИЕ	НАИМЕНОВАНИЕ	КОЛ.	ПРИМЕЧАНИЕ
						А4	4	1.0. 0-1/83.2-15 12-01	ИЗДЕЛИЕ ЗАКЛАДНОЕ МН-8 ДЕТАЛИ СТ. ОТД. ГОСТ 5781-82 Φ40 А-Ш L=10140	2		
						А4	4	1.0. 0-1/83.2-15 12-01	ИЗДЕЛИЕ ЗАКЛАДНОЕ МН-8 ДЕТАЛИ СТ. ОТД. ГОСТ 5781-82 Φ40 А-Ш L=10140	2		
						БЧ	5	40.013.10140	Φ40 А-Ш L=10140	4	100.0КГ	
						БЧ	6	40.013.9690	Φ40 А-Ш L=9690	2	95.6КГ	
						БЧ	7	40.013.5490	Φ40 А-Ш L=5490	2	54.2КГ	
						А4	8	1.020-1/83.2-15 08-05	СТЕРЖЕНЬ ОТДЕЛЬНЫЙ СТ. ОТД. ГОСТ 5781-82	33		
						БЧ	9	6.011.650	Φ6 А-I L=650	4	0.14КГ	
									1.020-1/83.2-10 11-03 КП- 176 СВОРОЧНЫЕ ЕДИНИЦЫ СЕТКА КОСВ. АРМ. СКА-3	5		
						А4	1	1.020-1/83.2-15 09-01	СЕТКА КОСВ. АРМ. СКА-4	3		
						А4	2	1.020-1/83.2-15 10-01	СЕТКА С-2	2		
						А4	3	1.020-1/83.2-15 02	ИЗДЕЛИЕ ЗАКЛАДНОЕ МН-7 ДЕТАЛИ	2		
						А4	4	1.020-1/83.2-15 11-01	СТ. ОТД. ГОСТ 5781-82 Φ40 А-Ш L=10140	4	100.0КГ	
						БЧ	5	40.013.10140	Φ40 А-Ш L=9690	2	95.6КГ	
						БЧ	6	40.013.9690	Φ40 А-Ш L=5490	2	54.2КГ	
						БЧ	7	40.013.5490	СТЕРЖЕНЬ ОТДЕЛЬНЫЙ СТ. ОТД. ГОСТ 5781-82	33		
						А4	8	1.020-1/83.2-15 08-05	Φ6 А-I L=650	4	0.14КГ	
						БЧ	9	6.011.650				

1.020-1/83.2-10 11

ЛИСТ
2

ИНВ. № ПОДЛ.	ПОДПИСЬ И ДАТА	ВЗАМ. ИНВ. №	ЭПВЦ Киев ЗНИИЭП	ОПЕРАТОР ТЛП КОРТ	ФОРМАТ	ЗОНА	ПОЗ.	ОБОЗНАЧЕНИЕ	НАИМЕНОВАНИЕ	КОЛ.	ПРИМЕЧАНИЕ

ЛИСТ

ЭПВЦ
КресэНИИЭП

ОПЕРАТОР
ТЛП КОРТ

ИНВ.№ ПОДЛ. ПОДПИСЬ И ДАТА ВЗАМ. ИНВ.№

РИС. 1

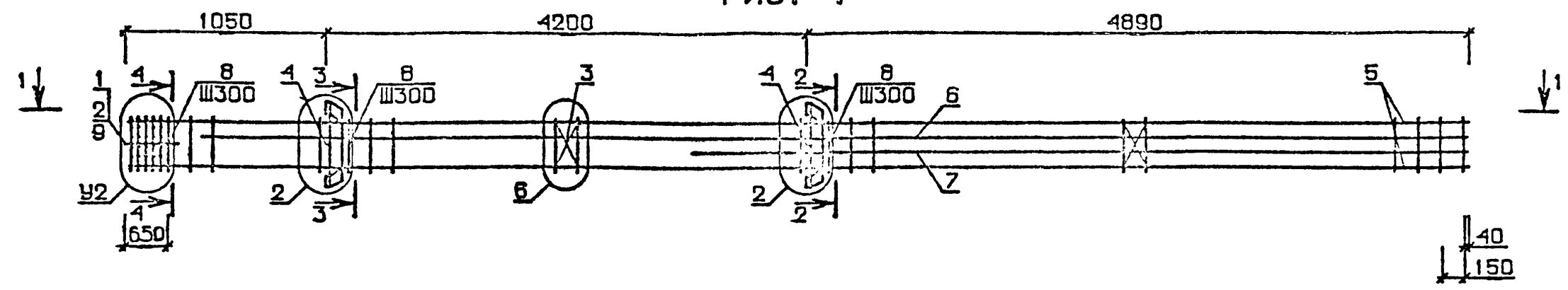
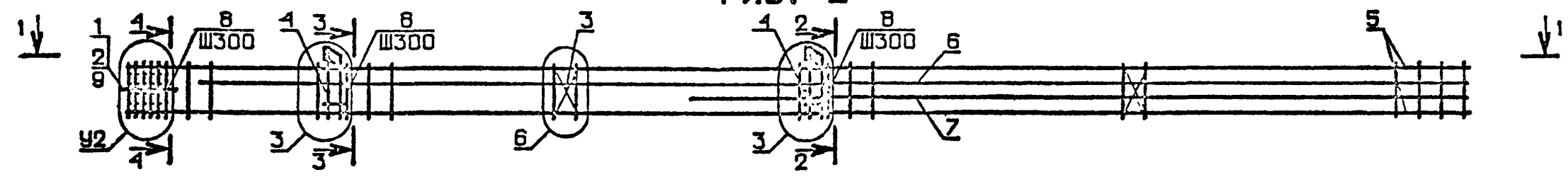
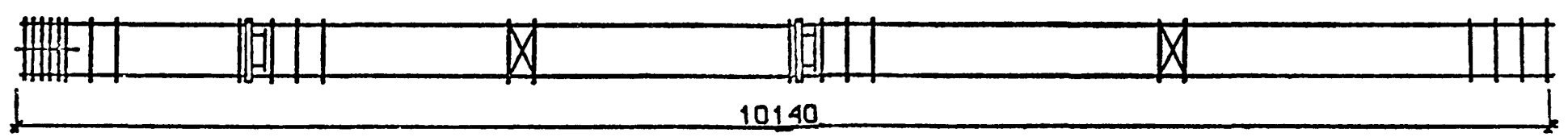


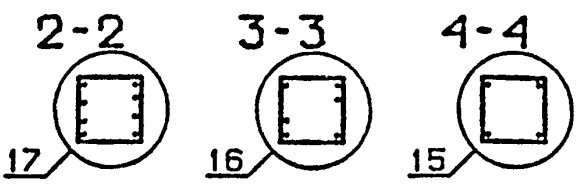
РИС. 2



1-1



N УЗЛА	N ДОКУМЕНТА
2	1.020-1/83.2-10 00У п 1
3	п 1
6	п 2
11	п 3
13	п 3
15	п 2
16	п 2
17	п 2



ОБОЗНАЧЕНИЕ	МАРКА	РИС	У2	МАССА, КГ
I.020-1/83.2-10 II	КП-173	I	II	658,97
-01	КП-174	2	II	645,49
-02	КП-175	I	I3	795,26
-03	КП-176	2	I3	781,78

1.020-1/83.2-10 11 05		
НАЧ. ОТД.	ВОЛЫНСКИЙ	
Н.КОНТР.	ПРИГОРЕВ	
П.КОНСТР.	ШАЦ	
ГИП.	КОЛАШЕВА	
РАЗРАБ.	БОГДАНОВА	
ПРОВЕРИЛ.	НИКОНОВА	
ИСПОЛНИЛ.	ЛАКЕЕВА	
КАРКАС ПРОСТРАНСТВЕННЫЙ КП		СТАДИЯ
		МАССА
		МАСШТАБ
		ЛИСТ
		ЛИСТОВ 4
		ЦНИИЭП
		торгово-бытовых зданий и туристских комплексов

19840 48

ФОРМАТ А3

ОПЕРАТОР ТПП КОРТ ЭПВЦ КиевЗНИИЭП	ФОРМАТ ЗОНА ПОЗ	ОБОЗНАЧЕНИЕ	НАИМЕНОВАНИЕ	КОП	ПРИМЕ ЧАНИЕ	ОПЕРАТОР ТПП КОРТ ЭПВЦ КиевЗНИИЭП	ФОРМАТ ЗОНА ПОЗ	ОБОЗНАЧЕНИЕ	НАИМЕНОВАНИЕ	КОП	ПРИМЕ ЧАНИЕ
А3		1.020-1/83.2-10 12СВ	ДОКУМЕНТАЦИЯ СБОРОЧНЫЙ ЧЕРТЕЖ			БЧ	5	40.013.10140	СТ. ОТД. ГОСТ 5781-82		
А3		1.020-1/83.2-10 00У	УЗЛЫ АРМАТУРНЫЕ			БЧ	6	40.013.9690	Ф40 А-Ш L=10140	4	100.0КГ
А3		1.020-1/83.2-10 00ТО	ТЕХНИЧЕСКОЕ ОПИСАНИЕ			А4	7	1.020-1/83.2-15 08-05	Ф40 А-Ш L=9690	4	95.6КГ
ПЕРЕМЕННЫЕ ДАННЫЕ ДЛЯ ИСПОЛНЕНИЙ:											
1.020-1/83.2-10 12 КП-177											
А4	1	1.020-1/83.2-15 09-01	СБОРОЧНЫЕ ЕДИНИЦЫ	5		БЧ	8	6.011.650	СТ. ОТД. ГОСТ 5781-82	4	0.14КГ
А4	2	1.020-1/83.2-15 10-01	СЕТКА КОСВ. АРМ. СКА-3	3		БЧ	5	40.013.10140	Ф40 А-Ш L=10140	4	100.0КГ
А4	3	1.020-1/83.2-15 02	СЕТКА КОСВ. АРМ. СКА-4	2		БЧ	6	40.013.9690	Ф40 А-Ш L=9690	4	95.6КГ
А4	4	1.020-1/83.2-15 12	СЕТКА С-2	2		А4	7	1.020-1/83.2-15 08-05	СТЕРЖЕНЬ ОТДЕЛЬНЫЙ	33	
ИЗДЕЛИЕ ЗАКЛАДНОЕ МН-6 ДЕТАЛИ											
БЧ	5	40.013.10140	СТ. ОТД. ГОСТ 5781-82	4	100.0КГ	БЧ	8	6.011.650	СТ. ОТД. ГОСТ 5781-82	4	0.14КГ
БЧ	6	40.013.9690	Ф40 А-Ш L=9690	4	95.6КГ	БЧ	5	40.013.10140	Ф40 А-Ш L=10140	4	100.0КГ
А4	7	1.020-1/83.2-15 08-05	СТЕРЖЕНЬ ОТДЕЛЬНЫЙ	33		БЧ	6	40.013.9690	Ф40 А-Ш L=9690	4	95.6КГ
1.020-1/83.2-10 12-01 КП-178											
А4	1	1.020-1/83.2-15 09-01	СБОРОЧНЫЕ ЕДИНИЦЫ	5		БЧ	8	6.011.650	СТ. ОТД. ГОСТ 5781-82	4	0.14КГ
А4	2	1.020-1/83.2-15 10-01	СЕТКА КОСВ. АРМ. СКА-3	3		БЧ	5	40.013.10140	Ф40 А-Ш L=10140	4	100.0КГ
А4	3	1.020-1/83.2-15 02	СЕТКА КОСВ. АРМ. СКА-4	2		БЧ	6	40.013.9690	Ф40 А-Ш L=9690	4	95.6КГ
А4	4	1.020-1/83.2-15 11	СЕТКА С-2	2		А4	7	1.020-1/83.2-15 08-05	СТЕРЖЕНЬ ОТДЕЛЬНЫЙ	33	
ИЗДЕЛИЕ ЗАКЛАДНОЕ МН-5 ДЕТАЛИ											
БЧ	5	40.013.10140	СТ. ОТД. ГОСТ 5781-82	4	100.0КГ	БЧ	8	6.011.650	СТ. ОТД. ГОСТ 5781-82	4	0.14КГ
БЧ	6	40.013.9690	Ф40 А-Ш L=9690	4	95.6КГ	БЧ	5	40.013.10140	Ф40 А-Ш L=10140	4	100.0КГ
А4	7	1.020-1/83.2-15 08-05	СТЕРЖЕНЬ ОТДЕЛЬНЫЙ	33		БЧ	6	40.013.9690	Ф40 А-Ш L=9690	4	95.6КГ
1.020-1/83.2-10 12-02 КП-179											
БЧ	8	6.011.650	СТ. ОТД. ГОСТ 5781-82	4	0.14КГ	БЧ	8	6.011.650	СТ. ОТД. ГОСТ 5781-82	4	0.14КГ
Ф6 А-I L=650											
1.020-1/83.2-10 12-02 КП-179											
А4	1	1.020-1/83.2-15 09-01	СБОРОЧНЫЕ ЕДИНИЦЫ	5		А4	1	1.020-1/83.2-15 09-01	СБОРОЧНЫЕ ЕДИНИЦЫ	5	
А4	2	1.020-1/83.2-15 10-01	СЕТКА КОСВ. АРМ. СКА-3	3		А4	2	1.020-1/83.2-15 10-01	СЕТКА КОСВ. АРМ. СКА-3	3	
А4	3	1.020-1/83.2-15 02	СЕТКА КОСВ. АРМ. СКА-4	2		А4	3	1.020-1/83.2-15 02	СЕТКА КОСВ. АРМ. СКА-4	2	
А4	4	1.020-1/83.2-15 12-01	СЕТКА С-2	2		А4	4	1.020-1/83.2-15 14	СЕТКА С-2	2	
ИЗДЕЛИЕ ЗАКЛАДНОЕ МН-8 ДЕТАЛИ											
1.020-1/83.2-10 12											
КАРКАС ПРОСТРАНСТВЕННЫЙ КП-177 - КП-184											
ЦНИИЭП											
ТОРГОВО-БУХГАЛТЕРСКИЕ ЗДАНИЯ И КОМПЛЕКСЫ											

ФОРМАТ А4

ОПЕРАТОР ТПП КОРТ ЭПВЦ КиевЗНИИЭП	ФОРМАТ ЗОНА ПОЗ	ОБОЗНАЧЕНИЕ	НАИМЕНОВАНИЕ	КОП	ПРИМЕ ЧАНИЕ	ОПЕРАТОР ТПП КОРТ ЭПВЦ КиевЗНИИЭП	ФОРМАТ ЗОНА ПОЗ	ОБОЗНАЧЕНИЕ	НАИМЕНОВАНИЕ	КОП	ПРИМЕ ЧАНИЕ
БЧ	5	40.013.10140	СТ. ОТД. ГОСТ 5781-82			БЧ	5	40.013.10140	СТ. ОТД. ГОСТ 5781-82		
БЧ	6	40.013.9690	Ф40 А-Ш L=9690			БЧ	6	40.013.9690	Ф40 А-Ш L=9690	4	95.6КГ
А4	7	1.020-1/83.2-15 08-05	СТЕРЖЕНЬ ОТДЕЛЬНЫЙ			А4	7	1.020-1/83.2-15 08-05	СТЕРЖЕНЬ ОТДЕЛЬНЫЙ	33	
1.020-1/83.2-10 12-03 КП-180											
БЧ	8	6.011.650	СТ. ОТД. ГОСТ 5781-82			БЧ	8	6.011.650	СТ. ОТД. ГОСТ 5781-82	4	0.14КГ
Ф6 А-I L=650											
1.020-1/83.2-10 12-03 КП-180											
А4	1	1.020-1/83.2-15 09-01	СБОРОЧНЫЕ ЕДИНИЦЫ	5		А4	1	1.020-1/83.2-15 09-01	СБОРОЧНЫЕ ЕДИНИЦЫ	5	
А4	2	1.020-1/83.2-15 10-01	СЕТКА КОСВ. АРМ. СКА-3	3		А4	2	1.020-1/83.2-15 10-01	СЕТКА КОСВ. АРМ. СКА-3	3	
А4	3	1.020-1/83.2-15 02	СЕТКА КОСВ. АРМ. СКА-4	2		А4	3	1.020-1/83.2-15 02	СЕТКА КОСВ. АРМ. СКА-4	2	
А4	4	1.020-1/83.2-15 11-01	СЕТКА С-2	2		А4	4	1.020-1/83.2-15 11-01	СЕТКА С-2	2	
ИЗДЕЛИЕ ЗАКЛАДНОЕ МН-7 ДЕТАЛИ											
БЧ	5	40.013.10140	СТ. ОТД. ГОСТ 5781-82			БЧ	5	40.013.10140	СТ. ОТД. ГОСТ 5781-82		
БЧ	6	40.013.9690	Ф40 А-Ш L=9690			БЧ	6	40.013.9690	Ф40 А-Ш L=9690	4	100.0КГ
А4	7	1.020-1/83.2-15 08-05	СТЕРЖЕНЬ ОТДЕЛЬНЫЙ			А4	7	1.020-1/83.2-15 08-05	СТЕРЖЕНЬ ОТДЕЛЬНЫЙ	33	
1.020-1/83.2-10 12-04 КП-181											
БЧ	8	6.011.650	СТ. ОТД. ГОСТ 5781-82			БЧ	8	6.011.650	СТ. ОТД. ГОСТ 5781-82	4	0.14КГ
Ф6 А-I L=650											
1.020-1/83.2-10 12-04 КП-181											
А4	1	1.020-1/83.2-15 09-01	СБОРОЧНЫЕ ЕДИНИЦЫ	5		А4	1	1.020-1/83.2-15 09-01	СБОРОЧНЫЕ ЕДИНИЦЫ	5	
А4	2	1.020-1/83.2-15 10-01	СЕТКА КОСВ. АРМ. СКА-3	3		А4	2	1.020-1/83.2-15 10-01	СЕТКА КОСВ. АРМ. СКА-3	3	
А4	3	1.020-1/83.2-15 02	СЕТКА КОСВ. АРМ. СКА-4	2		А4	3	1.020-1/83.2-15 02	СЕТКА КОСВ. АРМ. СКА-4	2	
А4	4	1.020-1/83.2-15 14	СЕТКА С-2	2		А4	4	1.020-1/83.2-15 14	СЕТКА С-2	2	
ИЗДЕЛИЕ ЗАКЛАДНОЕ МН-10 ДЕТАЛИ											
БЧ	5	40.013.10140	СТ. ОТД. ГОСТ 5781-82			БЧ	5	40.013.10140	СТ. ОТД. ГОСТ 5781-82		
БЧ	6	40.013.9690	Ф40 А-Ш L=9690			БЧ	6	40.013.9690	Ф40 А-Ш L=9690	4	100.0КГ
А4	7	1.020-1/83.2-15 08-05	СТЕРЖЕНЬ ОТДЕЛЬНЫЙ			А4	7	1.020-1/83.2-15 08-05	СТЕРЖЕНЬ ОТДЕЛЬНЫЙ	33	
1.020-1/83.2-10 12-05 КП-182											
БЧ	8	6.011.650	СТ. ОТД. ГОСТ 5781-82			БЧ	8	6.011.650	СТ. ОТД. ГОСТ 5781-82	4	0.14КГ
Ф6 А-I L=650											
1.020-1/83.2-10 12-05 КП-182											
А4	1	1.020-1/83.2-15 09-01	СБОРОЧНЫЕ ЕДИНИЦЫ	5		А4	1	1.020-1/83.2-15 09-01	СБОРОЧНЫЕ ЕДИНИЦЫ	5	
А4	2	1.020-1/83.2-15 10-01	СЕТКА КОСВ. АРМ. СКА-3	3		А4	2	1.020-1/83.2-15 10-01	СЕТКА КОСВ. АРМ. СКА-3	3	
А4	3	1.020-1/83.2-15 02	СЕТКА КОСВ. АРМ. СКА-4	2		А4	3	1.020-1/83.2-15 02	СЕТКА КОСВ. АРМ. СКА-4	2	
А4	4	1.020-1/83.2-15 13	СЕТКА С-2	2		А4	4	1.020-1/83.2-15 13	СЕТКА С-2	2	
ИЗДЕЛИЕ ЗАКЛАДНОЕ МН-9 ДЕТАЛИ											
БЧ	5	40.013.10140	СТ. ОТД. ГОСТ 5781-82			БЧ	5	40.013.10140	СТ. ОТД. ГОСТ 5781-82		
БЧ	6	40.013.9690	Ф40 А-Ш L=9690			БЧ	6	40.013.9690	Ф40 А-Ш L=9690	4	100.0КГ
А4	7	1.020-1/83.2-15 08-05	СТЕРЖЕНЬ ОТДЕЛЬНЫЙ			А4	7	1.020-1/83.2-15 08-05	СТЕРЖЕНЬ ОТДЕЛЬНЫЙ	33	
1.020-1/83.2-10 12											
КП-177 - КП-184											
ЦНИИЭП											
ТОРГОВО-БУХГАЛТЕРСКИЕ ЗДАНИЯ И КОМПЛЕКСЫ											

19840 49

ФОРМАТ А4

ОПЕРАТОР САВЧЕНКО Савченко		ФОРМАТ	ЗОНА	ПОЗ.	ОБОЗНАЧЕНИЕ	НАИМЕНОВАНИЕ	КОЛ	ПРИМЕЧАНИЕ
ЭПВЦ Киев ЗНИИЭП	ТЛП КОРТ	A4	1	1.020-1/83.2-15 09-01	1.020-1/83.2-10 12-06 КП-183	СБОРОЧНЫЕ ЕДИНИЦЫ	5	
		A4	2	1.020-1/83.2-15 10-01	СЕТКА КОСВ. АРМ. СКА-3	СЕТКА КОСВ. АРМ. СКА-4	3	
		A4	3	1.020-1/83.2-15 02	СЕТКА С-2	СЕТКА С-2	2	
		A4	4	1.020-1/83.2-15 14-01	ИЗДЕЛИЕ ЗАКЛАДНОЕ МН-12	ИЗДЕЛИЕ ЗАКЛАДНОЕ МН-12	2	
	BЧ	5	40.013.10140	СТ. ОТД. ГОСТ 5781-82	СТ. ОТД. ГОСТ 5781-82	4	100.0КГ	
	BЧ	6	40.013.9690	Φ40 А-Ш L=10140	Φ40 А-Ш L=9690	4	95.6КГ	
	A4	7	1.020-1/83.2-15 08-05	СТЕРЖЕНЬ ОТДЕЛЬНЫЙ	СТ. ОТД. ГОСТ 5781-82	33		
	BЧ	8	6.011.650	Φ6 А-I L=650	Φ6 А-I L=650	4	0.14КГ	
ЭПВЦ Киев ЗНИИЭП	ТЛП КОРТ	A4	1	1.020-1/83.2-15 09-01	1.020-1/83.2-10 12-07 КП-184	СБОРОЧНЫЕ ЕДИНИЦЫ	5	
		A4	2	1.020-1/83.2-15 10-01	СЕТКА КОСВ. АРМ. СКА-3	СЕТКА КОСВ. АРМ. СКА-4	3	
		A4	3	1.020-1/83.2-15 02	СЕТКА С-2	СЕТКА С-2	2	
		A4	4	1.020-1/83.2-15 13-01	ИЗДЕЛИЕ ЗАКЛАДНОЕ МН-11	ИЗДЕЛИЕ ЗАКЛАДНОЕ МН-11	2	
	BЧ	5	40.013.10140	СТ. ОТД. ГОСТ 5781-82	СТ. ОТД. ГОСТ 5781-82	4	100.0КГ	
	BЧ	6	40.013.9690	Φ40 А-Ш L=10140	Φ40 А-Ш L=9690	4	95.6КГ	
	A4	7	1.020-1/83.2-15 08-05	СТЕРЖЕНЬ ОТДЕЛЬНЫЙ	СТ. ОТД. ГОСТ 5781-82	33		
	BЧ	8	6.011.650	Φ6 А-I L=650	Φ6 А-I L=650	4	0.14КГ	

ИМЯ И ПОДПИСЬ
ПОДПИСЬ И ДАТА
ВЗАИМНОВ №

1.020-1/83.2-10 12

ЛИСТ
3

ОПЕРАТОР САВЧЕНКО Савченко		ФОРМАТ	ЗОНА	ПОЗ.	ОБОЗНАЧЕНИЕ	НАИМЕНОВАНИЕ	КОЛ	ПРИМЕЧАНИЕ
----------------------------------	--	--------	------	------	-------------	--------------	-----	------------

ИМЯ И ПОДПИСЬ
ПОДПИСЬ И ДАТА
ВЗАИМНОВ №

ЭПВЦ
КиевЗНИИЭП
ОПЕРАТОР
ТЛП КОРТ

РИС. 1

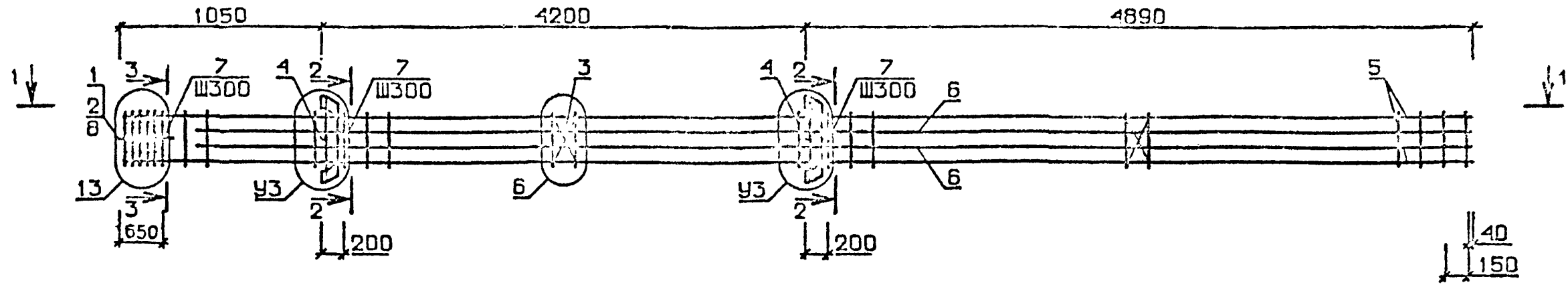
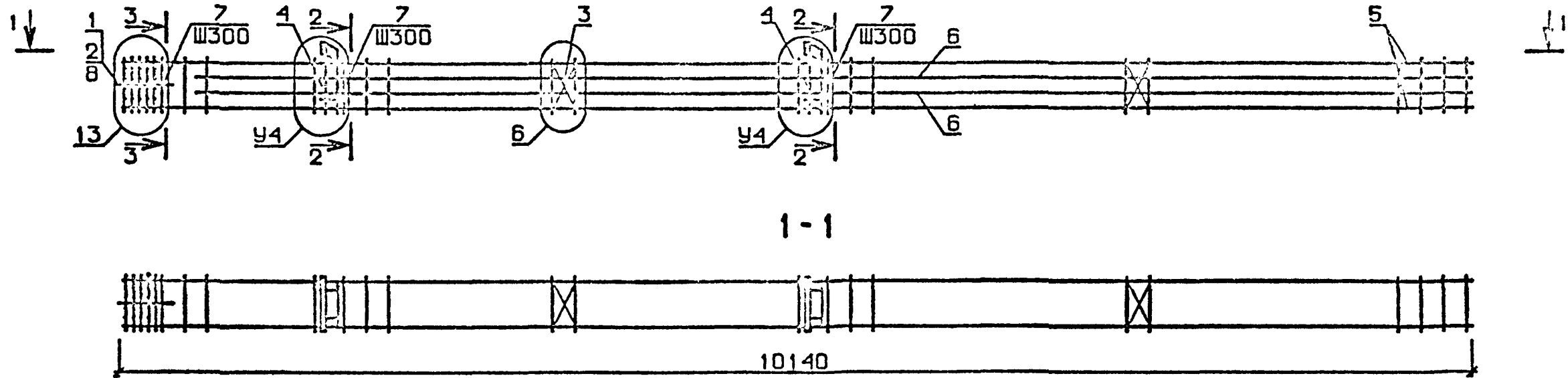
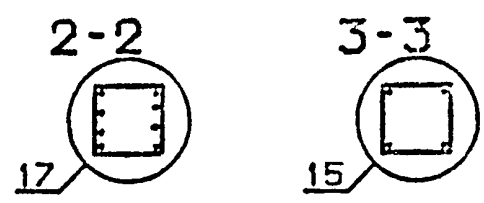


РИС. 2



ИВ № ПОДЛ
ПОДПИСЬ И ДАТА
ВЗЯМ. ИВ №

№ УЗЛА	№ ДОКУМЕНТА
2	1.020 1/83.2-10 009 п 1
3	п 1
4	п 2
5	п 2
6	п 2
13	п 3
15	п 2
17	п 2



1.020-1/83.2-10 12 05			
КАРКАС ПРОСТРАНСТВЕННЫЙ КР		СТАДИЯ	МАСШТАБ
		Р	СМ ТАБЛ
		ЛИСТ 4	ЛИСТОВ 2
		ЦНИИЭП торгово- бытовых зданий и туристских комплексов	

ЗПВЦ
КиевЗНИИЭП

ОПЕРАТОР
ТЛП КОРТ

ЗУЧЕНО
Савченко

ОБОЗНАЧЕНИЕ	МАРКА	РИС	У3	У4	МАССА, кг
I.020-I/83.2-10 I2	КП-177	I	2	-	863,7I
-0I	КП-178	2	-	3	857,35
-02	КП-179	I	2	-	878,12
-03	КП-180	2	-	3	864,64
-04	КП-181	I	4	-	895,25
-05	КП-182	2	-	5	879,80
-06	КП-183	I	4	-	908,35
-07	КП-184	2	-	5	889,36

ИНВ. № ПОДЛ

ПОДП. И ДАТА

ВЗАМ. ИНВ. №

I.020-I/83.2-10 I2 СБ

ЛИСТ 2

ФОРМАТ	ЗОНА	ПОЗ	ОБОЗНАЧЕНИЕ	НАИМЕНОВАНИЕ	КОЛ	ПРИМЕЧАНИЕ		
А3			1.020-1/83.2-10 13СБ	ДОКУМЕНТАЦИЯ СБОРОЧНЫЙ ЧЕРТЕЖ УЗЛЫ АРМАТУРНЫЕ ТЕХНИЧЕСКОЕ ОПИСАНИЕ				
А3			1.020-1/83.2-10 00У					
А3			1.020-1/83.2-10 00ТО					
			ПЕРЕМЕННЫЕ ДАННЫЕ	ДЛЯ ИСПОЛНЕНИЙ:				
				1.020-1/83.2-10 13 КП-185				
				СБОРОЧНЫЕ ЕДИНИЦЫ				
А4	1		1.020-1/83.2-15 09-01	СЕТКА КОСВ. АРМ. СКА-3	2			
А4	2		1.020-1/83.2-15 10-01	СЕТКА КОСВ. АРМ. СКА-4	3			
А4	3		1.020-1/83.2-15 02	СЕТКА С-2	3			
А4	4		1.020-1/83.2-15 12	ИЗДЕЛИЕ ЗАКЛАДНОЕ МН-6	3			
				ДЕТАЛИ				
ВЧ	5		20.013.14340	СТ. ОТД. ГОСТ 5781-82	4	35.4кг		
А4	6		1.020-1/83.2-15 08-03	Ф20 А-Ш L=14340	48			
				СТЕРЖЕНЬ ОТДЕЛЬНЫЙ				
ВЧ	7		6.011.650	СТ. ОТД. ГОСТ 5781-82	4	0.14кг		
				Ф6 А-I L=650				
				1.020-1/83.2-10 13-01 КП-186				
				СБОРОЧНЫЕ ЕДИНИЦЫ				
А4	1		1.020-1/83.2-15 09-01	СЕТКА КОСВ. АРМ. СКА-3	2			
А4	2		1.020-1/83.2-15 10-01	СЕТКА КОСВ. АРМ. СКА-4	3			
А4	3		1.020-1/83.2-15 02	СЕТКА С-2	3			
А4	4		1.020-1/83.2-15 11	ИЗДЕЛИЕ ЗАКЛАДНОЕ МН-5	3			
				ДЕТАЛИ				
ВЧ	5		20.013.14340	СТ. ОТД. ГОСТ 5781-82	4	35.4кг		
А4	6		1.020-1/83.2-15 08-03	Ф20 А-Ш L=14340	48			
				СТЕРЖЕНЬ ОТДЕЛЬНЫЙ				
ВЧ	7		6.011.650	СТ. ОТД. ГОСТ 5781-82	4	0.14кг		
				Ф6 А-I L=650				
				1.020-1/83.2-10 13-02 КП-187				
				СБОРОЧНЫЕ ЕДИНИЦЫ				
А4	1		1.020-1/83.2-15 09-01	СЕТКА КОСВ. АРМ. СКА-3	2			
А4	2		1.020-1/83.2-15 10-01	СЕТКА КОСВ. АРМ. СКА-4	3			
А4	3		1.020-1/83.2-15 02	СЕТКА С-2	3			
				ДЕТАЛИ				
ВЧ	5		20.013.14340	СТ. ОТД. ГОСТ 5781-82	4	35.4кг		
А4	6		1.020-1/83.2-15 08-03	Ф20 А-Ш L=14340	48			
				СТЕРЖЕНЬ ОТДЕЛЬНЫЙ				
				1.020-1/83.2-10 13				
			НАЧ.ОТД.	Вольский				
			И.КОНТР.	Пригорев				
			ГЛ.КОНСТР.	Щац				
			ГИП.	Колдашева				
			РАЗРАБ.	Алекеева				
			ПРОВЕРИЛ.	Никоноров				
			ИСПОЛНИЛ.	Богданова				
			КАРКАС ПРОСТРАНСТВЕННЫЙ			СТАДИЯ	ЛИСТ	ЛИСТОВ
			КП-185 - КП-189			Р	2	2
			ЦИИИЭП			Торгово-Сырьевая Услуги и Турместа Комплекс		

ИДН	ПОДПИСЬ И ДАТА	ВЗАИМНОСТЬ	ФОРМАТ	КОЛ.	ПРИМЕЧАНИЕ	ОБОЗНАЧЕНИЕ	НАИМЕНОВАНИЕ	КОНТРОЛЬ	
								ЭПВЦ	ОПЕРАТОР
			БЧ	7		6.011.650	СТ. ОТД. ГОСТ 5781-82 φ6 А-I L=650	4	0.14КГ
			А4	1		1.020-1/83.2-15 09-01	1.020-1/83.2-10 13-03 КП-188	2	
			А4	2		1.020-1/83.2-15 10-01	СБОРОЧНЫЕ ЕДИНИЦЫ	3	
			А4	3		1.020-1/83.2-15 02	СЕТКА КОСВ. АРМ. СКА-3	3	
			А4	4		1.020-1/83.2-15 11-01	СЕТКА КОСВ. АРМ. СКА-4	3	
							СЕТКА С-2	3	
			БЧ	5		20.013.14340	ИЗДЕЛИЕ ЗАКЛАДНОЕ МН-7	4	
			А4	6		1.020-1/83.2-15 08-03	ДЕТАЛИ	48	35.4КГ
							СТ. ОТД. ГОСТ 5781-82		
			БЧ	7		6.011.650	φ20 А-II L=14340	4	0.14КГ
							СТЕРЖЕНЬ ОТДЕЛЬНЫЙ		
							СТ. ОТД. ГОСТ 5781-82		
							φ6 А-I L=650		
							1.020-1/83.2-10 13-04		
							КП-189		
							СБОРОЧНЫЕ ЕДИНИЦЫ		
			А4	1		1.020-1/83.2-15 09-01	СЕТКА КОСВ. АРМ. СКА-3	2	
			А4	2		1.020-1/83.2-15 10-01	СЕТКА КОСВ. АРМ. СКА-4	3	
			А4	3		1.020-1/83.2-15 02	СЕТКА С-2	3	
			А4	4		1.020-1/83.2-15 13	ИЗДЕЛИЕ ЗАКЛАДНОЕ МН-9	3	
							ДЕТАЛИ		
			БЧ	5		20.013.14340	СТ. ОТД. ГОСТ 5781-82	4	35.4КГ
			А4	6		1.020-1/83.2-15 08-03	φ20 А-II L=14340	48	
							СТЕРЖЕНЬ ОТДЕЛЬНЫЙ		
			БЧ	7		6.011.650	СТ. ОТД. ГОСТ 5781-82	4	0.14КГ
							φ6 А-I L=650		
							1.020-1/83.2-10 13		
								2	

ФОРМАТ А4

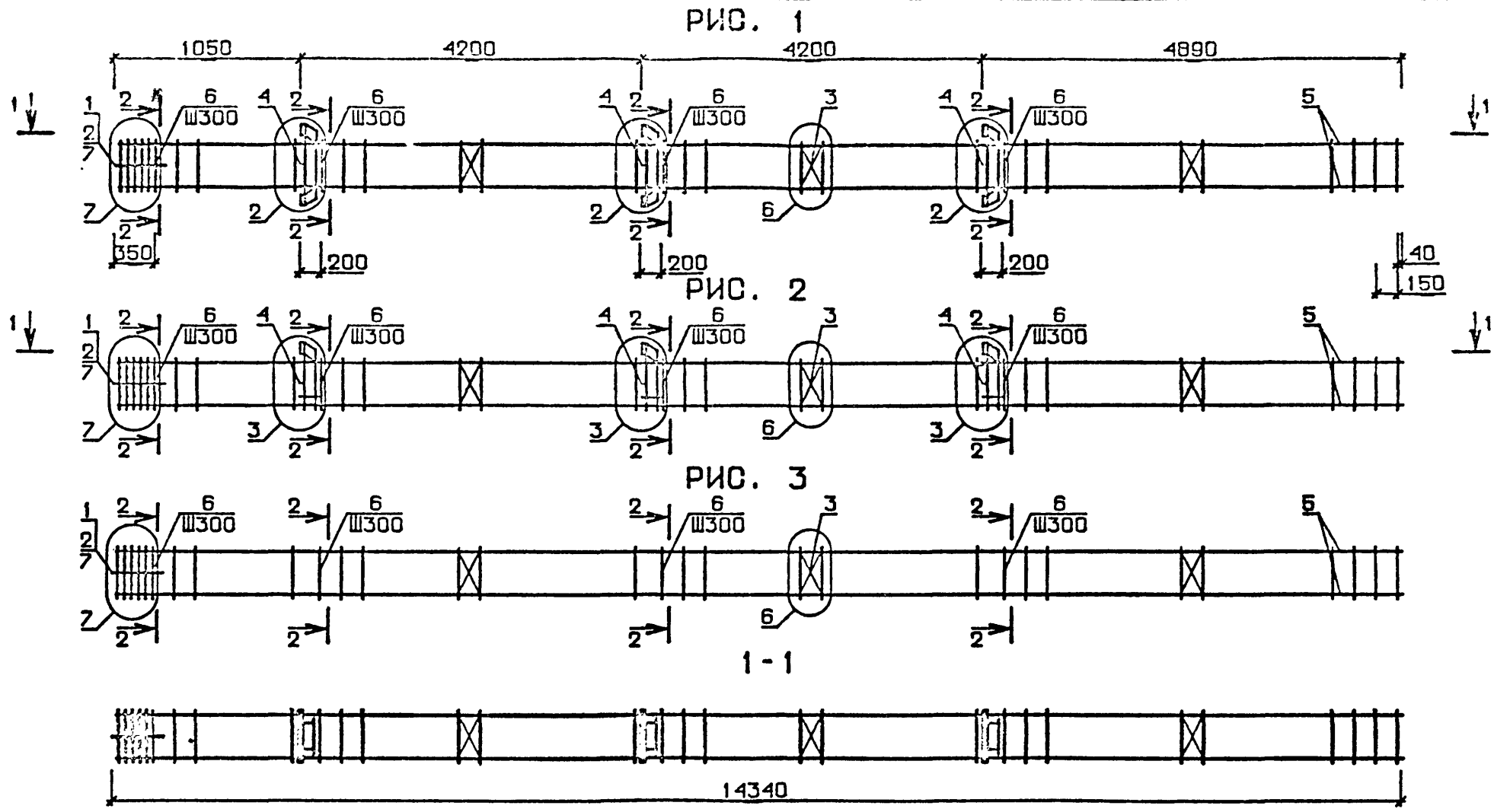
ИДН	ПОДПИСЬ И ДАТА	ВЗАИМНОСТЬ	ФОРМАТ	КОЛ.	ПРИМЕЧАНИЕ	ОБОЗНАЧЕНИЕ	НАИМЕНОВАНИЕ	КОНТРОЛЬ	
								ЭПВЦ	ОПЕРАТОР

19840 53 ФОРМАТ А4

ЭПВЦ
КиевЗНИИЭП

ОПЕРАТОР
ТЛП КОРТ

ЗУЕНКО
Зуенко

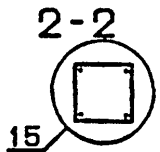


ИНВ № ПОДЛ.

ПОДПИСЬ И ДАТА

ВЗАМ. ИНВ. №

№ УЗЛА	№ ДОКУМЕНТА
2	1.020-1/83.2-10 00У п 1
3	п 1
6	п 2
7	п 3
15	п 2



1.020-1/83.2-10 13 06		СТАДИЯ	МАССА	МАСШТАБ
КАРКАС ПРОСТРАНСТВЕННЫЙ КР		Р	СМ ТАБЛ	
		ЛИСТ 1	ЛИСТОВ 2	
		ЦНИИЭП		
НАЧ. ОТД.	ВОЛЫНСКИЙ			
НКОНТР.	ПРИГОРЕВ			
ГЛАВ. КОНСТР.	ШАЦ			
ГИП.	КОЛАШЕВА			
РАЗРАБ.	ЛАКЕЕВА			
ПРОВЕРИЛ.	НИКОЛОРОВА			
ИСПОЛНИЛ.	БОГДАНОВА			

19840 54

ФОРМАТ А3

ЭПВЦ
КиевЗНИИЭП
ОБЪЕКТ
ТЛП КОРТ
ЗУЕЧКО
20.02.85

ОБОЗНАЧЕНИЕ	МАРКА	РИС	МАССА, кг
1.020-1/83.2-10 13	КП-185	1	218,62
-01	КП-186	2	201,59
-02	КП-187	3	173,49
-03	КП-188	2	212,52
-04	КП-189	2	235,27

ИНВ. № ПОДЛ
ПОДП. И ДАТА
ВЗАМ. ИНВ. №

1.020-1/83.2-10 13 СБ

ЛИСТ
2

ЭПВЦ КиевЗНИИЭП	ОПЕРАТОР ТЛП КОРТ	САЗЧЕЧКО Саз	ФОРМАТ	ЗОНА	ПОЗ	ОБОЗНАЧЕНИЕ	НАИМЕНОВАНИЕ	КС	ПРИМЕЧАНИЕ
			А4	1	1				
						1.020-1/83.2-10 14СБ	ДОКУМЕНТАЦИЯ СБОРОЧНЫЙ ЧЕРТЕЖ УЗЛА АРМАТУРНЫЕ ТЕХНИЧЕСКОЕ ОПИСАНИЕ		
						1.020-1/83.2-10 00У			
						1.020-1/83.2-10 00ТО			
						ПЕРЕМЕННЫЕ ДАННЫЕ ДЛЯ ИСПОЛНЕНИЙ:			
							1.020-1/83.2-10 14 КП-190		
							СБОРОЧНЫЕ ЕДИНИЦЫ		
						A4 1 1.020-1/83.2-15 09-01	СЕТКА КОСВ. АРМ. СКА-3	2	
						A4 2 1.020-1/83.2-15 10-01	СЕТКА КОСВ. АРМ. СКА-4	3	
						A4 3 1.020-1/83.2-15 02	СЕТКА С-2	3	
						A4 4 1.020-1/83.2-15 11	ИЗДЕЛИЕ ЗАКЛАДНОЕ МН-5	3	
							ДЕТАЛИ		
						ВЧ 5 20.013.14340	СТ. ОТД. ГОСТ 5781-82		
						ВЧ 6 16.013.5490	Φ20 А-Ш L=14340	4	35.4КГ
						A4 7 1.020-1/83.2-15 08-03	Φ16 А-Ш L=5490	4	8.67КГ
							СТЕРЕНЬ ОТДЕЛЬНЫЙ	48	
						ВЧ 8 6.011.650	СТ. ОТД. ГОСТ 5781-82		
							Φ6 А-I L=650	4	0.14КГ
							1.020-1/83.2-10 14-01 КП-191		
							СБОРОЧНЫЕ ЕДИНИЦЫ		
						A4 1 1.020-1/83.2-15 09-01	СЕТКА КОСВ. АРМ. СКА-3	2	
						A4 2 1.020-1/83.2-15 10-01	СЕТКА КОСВ. АРМ. СКА-4	3	
						A4 3 1.020-1/83.2-15 02	СЕТКА С-2	3	
						A4 4 1.020-1/83.2-15 11-01	ИЗДЕЛИЕ ЗАКЛАДНОЕ МН-7	3	
							ДЕТАЛИ		
						ВЧ 5 20.013.14340	СТ. ОТД. ГОСТ 5781-82		
						ВЧ 6 16.013.5490	Φ20 А-Ш L=14340	4	35.4КГ
						A4 7 1.020-1/83.2-15 08-03	Φ16 А-Ш L=5490	4	8.67КГ
							СТЕРЕНЬ ОТДЕЛЬНЫЙ	48	
						ВЧ 8 6.011.650	СТ. ОТД. ГОСТ 5781-82		
							Φ6 А-I L=650	4	0.14КГ
							1.020-1/83.2-10 14-02 КП-192		
							СБОРОЧНЫЕ ЕДИНИЦЫ		
						A4 1 1.020-1/83.2-15 09-01	СЕТКА КОСВ. АРМ. СКА-3	2	
						A4 2 1.020-1/83.2-15 10-01	СЕТКА КОСВ. АРМ. СКА-4	3	
						A4 3 1.020-1/83.2-15 02	СЕТКА С-2	3	
							ДЕТАЛИ		
							СТ. ОТД. ГОСТ 5781-82		
							1.020-1/83.2-10 14		
						НАЧ ОТД	ВОЛЫНСКИЙ		
						И КОНТР	ПРИГОРЕВ		
						ГЛ КОНСТР	ШАЦ		
						ГИП	НИКОНОВА		
						РАЗРАБ	БОГДАНОВА		
						ПРОВЕРИЛ	КОДАШЕВА		
						ИСПОЛНИЛ	ЛАКЕРВА		
							КАРКАС ПРОСТРАНСТВЕННЫЙ КП-190 - КП-195		
							СТАДИЯ	ЛИСТ	ЛИСТОВ
							Р	1	2
							ЦНИИЭП		

ЭПВЦ
КиевЗНИИЭП

ОПЕРАТОР
ЧЕНКО
ТЛП КОРТ

РИС. 1

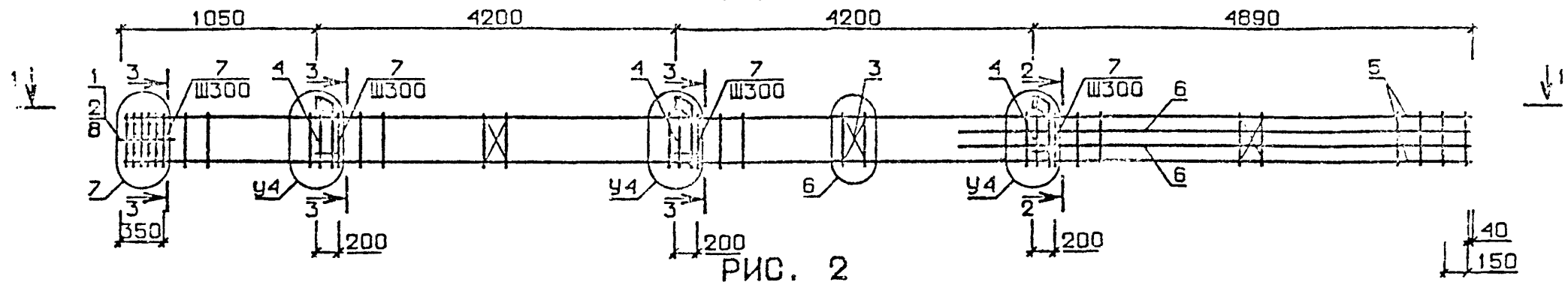
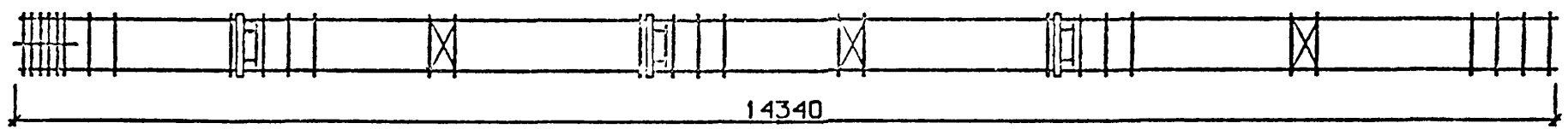
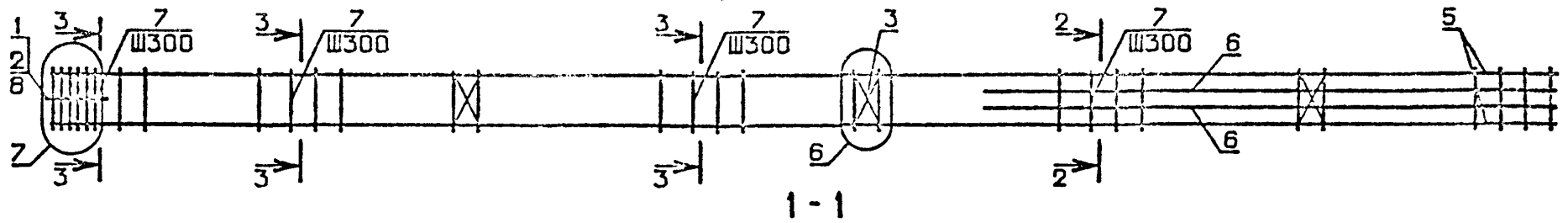


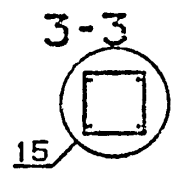
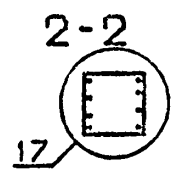
РИС. 2



ИНВ № ПОЛУДЛ
ПОДПИСЬ И ДАТА

ВЗАМ
ИНВ №

№ УЗЛА	№ ДОКУМЕНТА
3	1.020-1/83.2-10 00У п 1
5	п 2
6	п 2
7	п 3
15	п 2
17	п 2



1.020-1/83.2-10 14 05					
НАЧ. ОТД.	БОЛЫНСКИЙ	КАРКАС ПРОСТРАНСТВЕННЫЙ КР	СТАДИЯ	МАССА	МАСШТАБ
И.КОНТР.	ПРИГОРЕВ		Р	СМ	
П.КОНСТР.	ШАЦ		ЛИСТ 1	ЛИСТОВ 2	
ГИП.	НИКОНОВА		ЦНИИЭП		
РАЗРАБ.	БОГДАНОВА		торговых фирм и предприятий г. Москва 123		
ПРОВЕРИЛ	КОЛАШЕВА				
ИСПОЛНИЛ	ЛАКЕРВА				

19840 57

ФОРМАТ А3

ЭПВЦ
КиевЗНИИЭП
ОПЕРАТОР
ТЛП КОРТ
ЗУВЧЕНКО
07/21/83

ОБОЗНАЧЕНИЕ	МАРКА	РИС	У4	МАССА, кг
1.020-1/83.2-10 I4	КП-190	I	3	236,25
-01	КП-191	I	3	247,18
-02	КП-192	2	-	208,75
-03	КП-193	I	5	300,80
-04	КП-194	I	5	315,14
-05	КП-195	2	-	239,02

ИНВ. № ПОДЛ
ПОДП. И ДАТА
ВЗАМ. ИНВ. №

I.020-1/83.2-10 I4 СБ

ЛИСТ
2

ФОРМАТ А4

ЭПВЦ КиевЗНИИЭП	ОПЕРАТОР ТЛП КОРТ	САВЧЕНКО	ФОРМАТ	ЗОНА	ПОЗ	ОБОЗНАЧЕНИЕ	НАИМЕНОВАНИЕ	КОЛ	ПРИМЕ ЧАНИЕ
			А4	А3	А3				
			А3			1.020-1/83.2-10 15СБ	ДОКУМЕНТАЦИЯ СБОРОЧНЫЙ ЧЕРТЕЖ УЗЛЫ АРМАТУРНЫЕ ТЕХНИЧЕСКОЕ ОПИСАНИЕ		
			А3			1.020-1/83.2-10 00У			
			А3			1.020-1/83.2-10 00ТО			
ПЕРЕМЕННЫЕ ДАННЫЕ									
			А4	1		1.020-1/83.2-15 09-01	1.020-1/83.2-10 15 КП-196		
			А4	2		1.020-1/83.2-15 10-01	СБОРОЧНЫЕ ЕДИНИЦЫ		
			А4	3		1.020-1/83.2-15 02	СЕТКА КОСВ. АРМ. СКА-3	2	
			А4	4		1.020-1/83.2-15 12	СЕТКА КОСВ. АРМ. СКА-4	3	
							СЕТКА С-2	3	
							ИЗДЕЛИЕ ЗАКЛАДНОЕ МН-6	3	
							ДЕТАЛИ		
			ВЧ	5		20.013.14340	СТ. ОТД. ГОСТ 5781-82		
			ВЧ	6		25.013.5490	Φ20 А-Ш L=14340	4	35.4КГ
			А4	7		1.020-1/83.2-15 08-03	Φ25 А-Ш L=5490	4	21.2КГ
			А4	8		1.020-1/83.2-15 08-04	СТЕРЖЕНЬ ОТДЕЛЬНЫЙ	29	
							СТЕРЖЕНЬ ОТДЕЛЬНЫЙ	19	
			ВЧ	9		6.011.650	СТ. ОТД. ГОСТ 5781-82		
							Φ6 А-I L=650	4	0.14КГ
			А4	1		1.020-1/83.2-15 09-01	1.020-1/83.2-10 15-01 КП-197		
			А4	2		1.020-1/83.2-15 10-01	СБОРОЧНЫЕ ЕДИНИЦЫ		
			А4	3		1.020-1/83.2-15 02	СЕТКА КОСВ. АРМ. СКА-3	2	
			А4	4		1.020-1/83.2-15 11	СЕТКА КОСВ. АРМ. СКА-4	3	
							СЕТКА С-2	3	
							ИЗДЕЛИЕ ЗАКЛАДНОЕ МН-5	3	
							ДЕТАЛИ		
			ВЧ	5		20.013.14340	СТ. ОТД. ГОСТ 5781-82		
			ВЧ	6		25.013.5490	Φ20 А-Ш L=14340	4	35.4КГ
			А4	7		1.020-1/83.2-15 08-03	Φ25 А-Ш L=5490	4	21.2КГ
			А4	8		1.020-1/83.2-15 08-04	СТЕРЖЕНЬ ОТДЕЛЬНЫЙ	29	
							СТЕРЖЕНЬ ОТДЕЛЬНЫЙ	19	
			ВЧ	9		6.011.650	СТ. ОТД. ГОСТ 5781-82		
							Φ6 А-I L=650	4	0.14КГ
			ПОДПИСЬ И ДАТА		1.020-1/83.2-10 15				
			МАЧ.ОТД	ВОЛЫНСКИЙ					
			И.КОНТР	ПРИГОРЕВ					
			ГЛ.КОНСТР	ШАЦ					
			ГИП	КОЛАШЕВА					
			РАЗРАБ	САВИНА					
			ПРОВЕРИЛ	НИКОНОВА					
			ИСПОЛНИЛ	БОГДАНОВА					
			ИНВ. № ПОДЛ		КАРКАС ПРОСТРАНСТВЕННЫЙ		СТАДИЯ	ЛИСТ	ЛИСТОВ
					КП-196, КП-197		Р	И	И
							ЦНИИЭП		

19840 58

ФОРМАТ А4

ЭПВЛ
КиевНИИЭП
ОПЕРАТОР
ТПП КОРТ

ИМЯ И ПОДПИСЬ
ПОДПИСЬ И ДАТА
ВЗАМ. ИМЯ И ПОДПИСЬ

РИС. 1

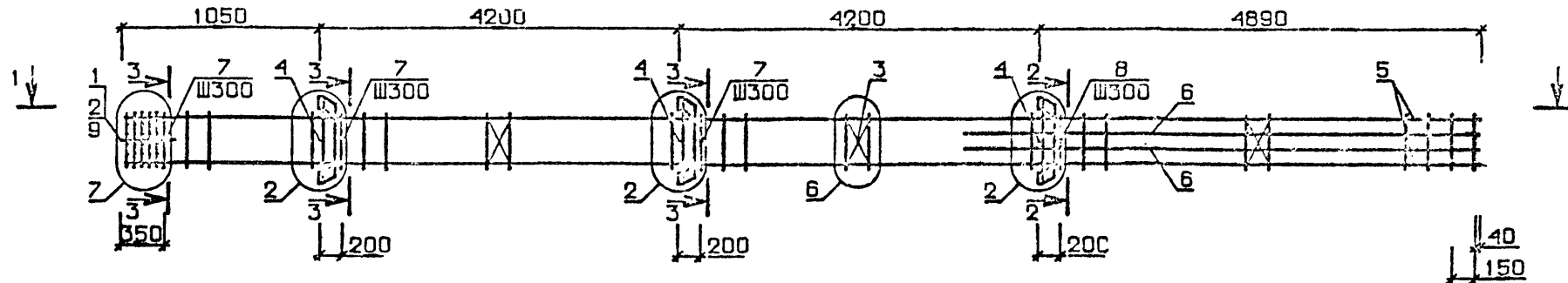
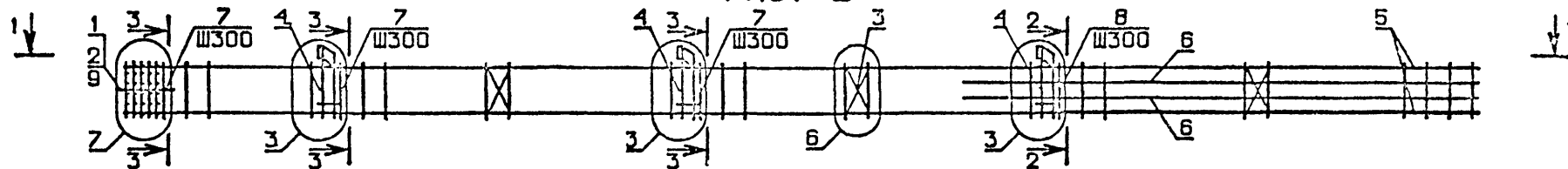
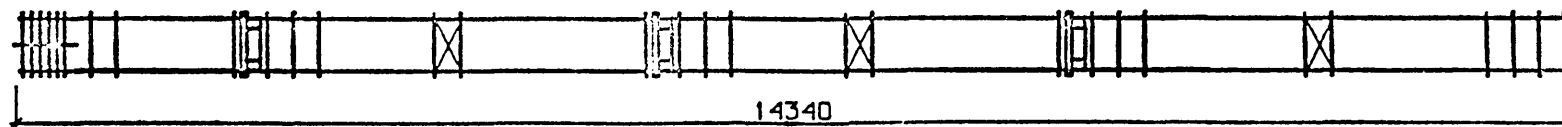


РИС. 2

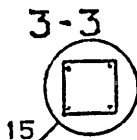
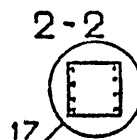


1-1



ОБОЗНАЧЕНИЕ	МАРКА	РИС	МАССА, кг
I.020-I/83.2-10 15	КП-196	1	308,10
-01	КП-197	2	291,07

№ УЗЛА	№ ДОКУМЕНТА
2	1.020-1/83.2-10 00У п 1
3	п 1
6	п 2
7	п 3
15	п 2
17	п 2



1.020-1/83.2-10 15 06			
НАЧ. ОТД	БОЛЬНСКИЙ		
И КОНТР	ПРИГОРЕВ		
П. КОНСТР	ШАЦ		
ГИП	КОДАШЕВА		
РАЗРАБ	ВЛИВИНА		
ПРОВЕРИЛ	НИКОНОРОВА		
ИСПОЛНИЛ	БОГДАНОВА		
КАРКАС ПРОСТРАНСТВЕННЫЙ КР		СТАДИЯ	МАССА
		Р	СМ ТАБЛ
ЦНИИЭП		ЛИСТ	ЛИСТОВ 1
		торгово-бытовых зданий и туристских комплексов	

19840 59

ФОРМАТ А3

ОПЕРАТОР ЭПВЦ К-инв.знииэп	ОПЕРАТОР ТПП КОРТ	САВЧЕНКО Сав	ФОРМАТ	ЗОНА	ПОЗ.	ОБОЗНАЧЕНИЕ	НАИМЕНОВАНИЕ	КОП.	ПРИМЕЧАНИЕ
			А4	ВЧ	А4				
А4	1	1.020-1/83.2-15 09-01	А4	1	1.020-1/83.2-10 16СБ	ДОКУМЕНТАЦИЯ СВОРОЧНЫЙ ЧЕРТЕЖ УЗЛН АРМАТУРНЫЕ ТЕХНИЧЕСКОЕ ОПИСАНИЕ	1.020-1/83.2-10 16 КП-198	2	
А4	2	1.020-1/83.2-15 10-01	А4	3	1.020-1/83.2-10 00У				
А4	3	1.020-1/83.2-15 02	А4	4	1.020-1/83.2-10 00ТО				
А4	4	1.020-1/83.2-15 12							
ПЕРЕМЕННЫЕ ДАННЫЕ						ДЛЯ ИСПОЛНЕНИЙ:			
ВЧ	5	20.013.14340	ВЧ	5	20.013.14340	СТ. ОТД. ГОСТ 5781-82 Φ20 А-Ш L=14340	4	35.4КГ	
ВЧ	6	32.013.9690	ВЧ	6	32.013.9690	Φ32 А-Ш L=9690	2	61.2КГ	
ВЧ	7	32.013.5490	ВЧ	7	32.013.5490	Φ32 А-Ш L=5490	2	34.7КГ	
А4	8	1.020-1/83.2-15 08-03	А4	8	1.020-1/83.2-15 08-03	СТЕРЖЕНЬ ОТДЕЛЬНЫЙ	15		
А4	9	1.020-1/83.2-15 08-05	А4	9	1.020-1/83.2-15 08-05	СТЕРЖЕНЬ ОТДЕЛЬНЫЙ	33		
ВЧ	10	6.011.650	ВЧ	10	6.011.650	СТ. ОТД. ГОСТ 5781-82 Φ6 А-I L=650	4	0.14КГ	
А4	1	1.020-1/83.2-15 09-01	А4	1	1.020-1/83.2-10 16-01	1.020-1/83.2-10 16-01 КП-199	2		
А4	2	1.020-1/83.2-15 10-01	А4	2	1.020-1/83.2-15 09-01				
А4	3	1.020-1/83.2-15 02	А4	3	1.020-1/83.2-15 10-01				
А4	4	1.020-1/83.2-15 11	А4	4	1.020-1/83.2-15 02				
ВЧ	5	20.013.14340	ВЧ	5	20.013.14340	СТ. ОТД. ГОСТ 5781-82 Φ20 А-Ш L=14340	4	35.4КГ	
ВЧ	6	32.013.9690	ВЧ	6	32.013.9690	Φ32 А-Ш L=9690	2	61.2КГ	
ВЧ	7	32.013.5490	ВЧ	7	32.013.5490	Φ32 А-Ш L=5490	2	34.7КГ	
А4	8	1.020-1/83.2-15 08-03	А4	8	1.020-1/83.2-15 08-03	СТЕРЖЕНЬ ОТДЕЛЬНЫЙ	15		
А4	9	1.020-1/83.2-15 08-05	А4	9	1.020-1/83.2-15 08-05	СТЕРЖЕНЬ ОТДЕЛЬНЫЙ	33		
ВЧ	10	6.011.650	ВЧ	10	6.011.650	СТ. ОТД. ГОСТ 5781-82 Φ6 А-I L=650	4	0.14КГ	
А4	1	1.020-1/83.2-15 09-01	А4	1	1.020-1/83.2-10 16-02	1.020-1/83.2-10 16-02 КП-200	2		
ПОДПИСЬ И ДАТА						1.020-1/83.2-10 16			
ИМВ № ПОДЛ						КАРКАС ПРОСТРАНСТВЕННЫЙ			
ИМВ № ПОДЛ						КП-198 - КП-208			
ИМВ № ПОДЛ						ЦНИИЭП			
ИМВ № ПОДЛ						ГОРОВО БУЛВАР ЗДАНИЕ И ТУРСТРОИ КОМПЛЕКС			

ОПЕРАТОР ЭПВЦ К-инв.знииэп	ОПЕРАТОР ТПП КОРТ	САВЧЕНКО Сав	ФОРМАТ	ЗОНА	ПОЗ.	ОБОЗНАЧЕНИЕ	НАИМЕНОВАНИЕ	КОП.	ПРИМЕЧАНИЕ
			А4	ВЧ	А4				
А4	2	1.020-1/83.2-15 10-01	А4	2	1.020-1/83.2-15 10-01	СЕТКА КОСВ. АРМ. СКА-4 СЕТКА С-2 ИЗДЕЛИЕ ЗАКЛАДНОЕ МН-8 ДЕТАЛИ	3		
А4	3	1.020-1/83.2-15 02	А4	3	1.020-1/83.2-15 02				
А4	4	1.020-1/83.2-15 12-01	А4	4	1.020-1/83.2-15 12-01				
ВЧ	5	20.013.14340	ВЧ	5	20.013.14340	СТ. ОТД. ГОСТ 5781-82 Φ20 А-Ш L=14340	4	35.4КГ	
ВЧ	6	28.013.9690	ВЧ	6	28.013.9690	Φ28 А-Ш L=9690	2	46.8КГ	
ВЧ	7	28.013.5490	ВЧ	7	28.013.5490	Φ28 А-Ш L=5490	2	26.5КГ	
А4	8	1.020-1/83.2-15 08-03	А4	8	1.020-1/83.2-15 08-03	СТЕРЖЕНЬ ОТДЕЛЬНЫЙ	15		
А4	9	1.020-1/83.2-15 08-04	А4	9	1.020-1/83.2-15 08-04	СТЕРЖЕНЬ ОТДЕЛЬНЫЙ	33		
ВЧ	10	6.011.650	ВЧ	10	6.011.650	СТ. ОТД. ГОСТ 5781-82 Φ6 А-I L=650	4	0.14КГ	
А4	1	1.020-1/83.2-15 09-01	А4	1	1.020-1/83.2-10 16-03	1.020-1/83.2-10 16-03 КП-201	2		
А4	2	1.020-1/83.2-15 10-01	А4	2	1.020-1/83.2-15 09-01				
А4	3	1.020-1/83.2-15 02	А4	3	1.020-1/83.2-15 10-01				
А4	4	1.020-1/83.2-15 11-01	А4	4	1.020-1/83.2-15 02				
ВЧ	5	20.013.14340	ВЧ	5	20.013.14340	СТ. ОТД. ГОСТ 5781-82 Φ20 А-Ш L=14340	4	35.4КГ	
ВЧ	6	28.013.9690	ВЧ	6	28.013.9690	Φ28 А-Ш L=9690	2	46.8КГ	
ВЧ	7	28.013.5490	ВЧ	7	28.013.5490	Φ28 А-Ш L=5490	2	26.5КГ	
А4	8	1.020-1/83.2-15 08-03	А4	8	1.020-1/83.2-15 08-03	СТЕРЖЕНЬ ОТДЕЛЬНЫЙ	15		
А4	9	1.020-1/83.2-15 08-04	А4	9	1.020-1/83.2-15 08-04	СТЕРЖЕНЬ ОТДЕЛЬНЫЙ	33		
ВЧ	10	6.011.650	ВЧ	10	6.011.650	СТ. ОТД. ГОСТ 5781-82 Φ6 А-I L=650	4	0.14КГ	
А4	1	1.020-1/83.2-15 09-01	А4	1	1.020-1/83.2-10 16-04	1.020-1/83.2-10 16-04 КП-202	2		
А4	2	1.020-1/83.2-15 10-01	А4	2	1.020-1/83.2-15 09-01				
А4	3	1.020-1/83.2-15 02	А4	3	1.020-1/83.2-15 10-01				
ВЧ	5	20.013.14340	ВЧ	5	20.013.14340	СТ. ОТД. ГОСТ 5781-82 Φ20 А-Ш L=14340	4	35.4КГ	
ВЧ	6	28.013.9690	ВЧ	6	28.013.9690	Φ28 А-Ш L=9690	2	46.8КГ	
ВЧ	7	28.013.5490	ВЧ	7	28.013.5490	Φ28 А-Ш L=5490	2	26.5КГ	
А4	8	1.020-1/83.2-15 08-03	А4	8	1.020-1/83.2-15 08-03	СТЕРЖЕНЬ ОТДЕЛЬНЫЙ	15		
А4	9	1.020-1/83.2-15 08-04	А4	9	1.020-1/83.2-15 08-04	СТЕРЖЕНЬ ОТДЕЛЬНЫЙ	33		
ВЧ	10	6.011.650	ВЧ	10	6.011.650	СТ. ОТД. ГОСТ 5781-82 Φ6 А-I L=650	4	0.14КГ	
А4	1	1.020-1/83.2-15 09-01	А4	1	1.020-1/83.2-10 16-05	1.020-1/83.2-10 16-05 КП-203	2		
А4	2	1.020-1/83.2-15 10-01	А4	2	1.020-1/83.2-15 09-01				
А4	3	1.020-1/83.2-15 02	А4	3	1.020-1/83.2-15 10-01				
ВЧ	5	20.013.14340	ВЧ	5	20.013.14340	СТ. ОТД. ГОСТ 5781-82 Φ20 А-Ш L=14340	4	35.4КГ	
ВЧ	6	28.013.9690	ВЧ	6	28.013.9690	Φ28 А-Ш L=9690	2	46.8КГ	
ВЧ	7	28.013.5490	ВЧ	7	28.013.5490	Φ28 А-Ш L=5490	2	26.5КГ	
А4	8	1.020-1/83.2-15 08-03	А4	8	1.020-1/83.2-15 08-03	СТЕРЖЕНЬ ОТДЕЛЬНЫЙ	15		
А4	9	1.020-1/83.2-15 08-04	А4	9	1.020-1/83.2-15 08-04	СТЕРЖЕНЬ ОТДЕЛЬНЫЙ	33		
ВЧ	10	6.011.650	ВЧ	10	6.011.650	СТ. ОТД. ГОСТ 5781-82 Φ6 А-I L=650	4	0.14КГ	
ПОДПИСЬ И ДАТА						1.020-1/83.2-10 16			
ИМВ № ПОДЛ						КАРКАС ПРОСТРАНСТВЕННЫЙ			
ИМВ № ПОДЛ						КП-198 - КП-208			
ИМВ № ПОДЛ						ЦНИИЭП			
ИМВ № ПОДЛ						ГОРОВО БУЛВАР ЗДАНИЕ И ТУРСТРОИ КОМПЛЕКС			

ФОРМАТ КОЛ ПОД.	ОБОЗНАЧЕНИЕ	НАИМЕНОВАНИЕ	КОЛ	ПРИМЕЧАНИЕ	Лист
А4 4	1.020-1/83.2-15 12-01	ИЗДЕЛИЕ ЗАКЛАДНОЕ МН-8 ДЕТАЛИ	3		
БЧ 5	20.013.14340	СТ. ОТД. ГОСТ 5781-82	4	35.4кг	
БЧ 6	40.013.9690	Φ20 А-Ш L=14340	2	95.6кг	
БЧ 7	40.013.5490	Φ40 А-Ш L=9690	2	54.2кг	
А4 8	1.020-1/83.2-15 08-03	Φ40 А-Ш L=5490	15		
А4 9	1.020-1/83.2-15 08-05	СТЕРЖЕНЬ ОТДЕЛЬНЫЙ	33		
БЧ 10	6.011.650	СТЕРЖЕНЬ ОТДЕЛЬНЫЙ СТ. ОТД. ГОСТ 5781-82 Φ6 А-I L=650	4	0.14кг	
		1.020-1/83.2-10 16-06 КП-204			
		СВОРОЧНЫЕ ЕДИНИЦЫ			
А4 1	1.020-1/83.2-15 09-01	СЕТКА КОСВ. АРМ. СКА-3	2		
А4 2	1.020-1/83.2-15 10-01	СЕТКА КОСВ. АРМ. СКА-4	3		
А4 3	1.020-1/83.2-15 02	СЕТКА С-2	3		
А4 4	1.020-1/83.2-15 11-01	ИЗДЕЛИЕ ЗАКЛАДНОЕ МН-7 ДЕТАЛИ	3		
БЧ 5	20.013.14340	СТ. ОТД. ГОСТ 5781-82	4	35.4кг	
БЧ 6	40.013.9690	Φ20 А-Ш L=14340	2	95.6кг	
БЧ 7	40.013.5490	Φ40 А-Ш L=9690	2	54.2кг	
А4 8	1.020-1/83.2-15 08-03	Φ40 А-Ш L=5490	15		
А4 9	1.020-1/83.2-15 08-05	СТЕРЖЕНЬ ОТДЕЛЬНЫЙ	33		
БЧ 10	6.011.650	СТЕРЖЕНЬ ОТДЕЛЬНЫЙ СТ. ОТД. ГОСТ 5781-82 Φ6 А-I L=650	4	0.14кг	
		1.020-1/83.2-10 16-07 КП-205			
		СВОРОЧНЫЕ ЕДИНИЦЫ			
А4 1	1.020-1/83.2-15 09-01	СЕТКА КОСВ. АРМ. СКА-3	2		
А4 2	1.020-1/83.2-15 10-01	СЕТКА КОСВ. АРМ. СКА-4	3		
А4 3	1.020-1/83.2-15 02	СЕТКА С-2	3		
А4 4	1.020-1/83.2-15 11-01	ИЗДЕЛИЕ ЗАКЛАДНОЕ МН-7 ДЕТАЛИ	3		
БЧ 5	22.013.14340	СТ. ОТД. ГОСТ 5781-82	4	42.8кг	
БЧ 6	36.013.9690	Φ22 А-Ш L=14340	2	77.4кг	
БЧ 7	36.013.5490	Φ36 А-Ш L=9690	2	43.9кг	
А4 8	1.020-1/83.2-15 08-03	Φ36 А-Ш L=5490	15		
А4 9	1.020-1/83.2-15 08-05	СТЕРЖЕНЬ ОТДЕЛЬНЫЙ	33		
БЧ 10	6.011.650	СТЕРЖЕНЬ ОТДЕЛЬНЫЙ СТ. ОТД. ГОСТ 5781-82 Φ6 А-I L=650	4	0.14кг	
		1.020-1/83.2-10 16-08 КП-206			
		СВОРОЧНЫЕ ЕДИНИЦЫ			
А4 1	1.020-1/83.2-15 09-01	СЕТКА КОСВ. АРМ. СКА-3	2		
А4 2	1.020-1/83.2-15 10-01	СЕТКА КОСВ. АРМ. СКА-4	3		
А4 3	1.020-1/83.2-15 02	СЕТКА С-2	3		
		ДЕТАЛИ			

ЭПВЦ
Киев ЗНИИЭП

ОПЕРАТОР
ИПП КОРТ

САВЧЕНКО
Савченко

ВЗАИМНОВИМ

ПОДПИСЬ И ДАТА

ЧИСЛО ПОДПИСИ

ФОРМАТ КОЛ ПОД.	ОБОЗНАЧЕНИЕ	НАИМЕНОВАНИЕ	КОЛ	ПРИМЕЧАНИЕ	Лист
БЧ 5	22.013.14340	СТ. ОТД. ГОСТ 5781-82	4	42.8кг	
БЧ 6	36.013.9690	Φ22 А-Ш L=14340	2	77.4кг	
БЧ 7	36.013.5490	Φ36 А-Ш L=9690	2	43.9кг	
А4 8	1.020-1/83.2-15 08-03	Φ36 А-Ш L=5490	15		
А4 9	1.020-1/83.2-15 08-05	СТЕРЖЕНЬ ОТДЕЛЬНЫЙ	33		
БЧ 10	6.011.650	СТЕРЖЕНЬ ОТДЕЛЬНЫЙ СТ. ОТД. ГОСТ 5781-82 Φ6 А-I L=650	4	0.14кг	
		1.020-1/83.2-10 16-09 КП-207			
		СВОРОЧНЫЕ ЕДИНИЦЫ			
А4 1	1.020-1/83.2-15 09-01	СЕТКА КОСВ. АРМ. СКА-3	3		
А4 2	1.020-1/83.2-15 10-01	СЕТКА КОСВ. АРМ. СКА-4	3		
А4 3	1.020-1/83.2-15 02	СЕТКА С-2	3		
А4 4	1.020-1/83.2-15 14	ИЗДЕЛИЕ ЗАКЛАДНОЕ МН-10 ДЕТАЛИ	3		
БЧ 5	28.013.14340	СТ. ОТД. ГОСТ 5781-82	4	69.3кг	
БЧ 6	40.013.9690	Φ28 А-Ш L=14340	2	95.6кг	
БЧ 7	40.013.5490	Φ40 А-Ш L=9690	2	54.2кг	
А4 8	1.020-1/83.2-15 08-04	Φ40 А-Ш L=5490	14		
А4 9	1.020-1/83.2-15 08-05	СТЕРЖЕНЬ ОТДЕЛЬНЫЙ	33		
БЧ 10	6.011.650	СТЕРЖЕНЬ ОТДЕЛЬНЫЙ СТ. ОТД. ГОСТ 5781-82 Φ6 А-I L=650	4	0.14кг	
		1.020-1/83.2-10 16-10 КП-208			
		СВОРОЧНЫЕ ЕДИНИЦЫ			
А4 1	1.020-1/83.2-15 09-01	СЕТКА КОСВ. АРМ. СКА-3	3		
А4 2	1.020-1/83.2-15 10-01	СЕТКА КОСВ. АРМ. СКА-4	3		
А4 3	1.020-1/83.2-15 02	СЕТКА С-2	3		
А4 4	1.020-1/83.2-15 13	ИЗДЕЛИЕ ЗАКЛАДНОЕ МН-9 ДЕТАЛИ	3		
БЧ 5	28.013.14340	СТ. ОТД. ГОСТ 5781-82	4	69.3кг	
БЧ 6	40.013.9690	Φ28 А-Ш L=14340	2	95.6кг	
БЧ 7	40.013.5490	Φ40 А-Ш L=9690	2	54.2кг	
А4 8	1.020-1/83.2-15 08-04	Φ40 А-Ш L=5490	14		
А4 9	1.020-1/83.2-15 08-05	СТЕРЖЕНЬ ОТДЕЛЬНЫЙ	33		
БЧ 10	6.011.650	СТЕРЖЕНЬ ОТДЕЛЬНЫЙ СТ. ОТД. ГОСТ 5781-82 Φ6 А-I L=650	4	0.14кг	

ЭПВЦ
Киев ЗНИИЭП

ОПЕРАТОР
ИПП КОРТ

САВЧЕНКО
Савченко

ВЗАИМНОВИМ

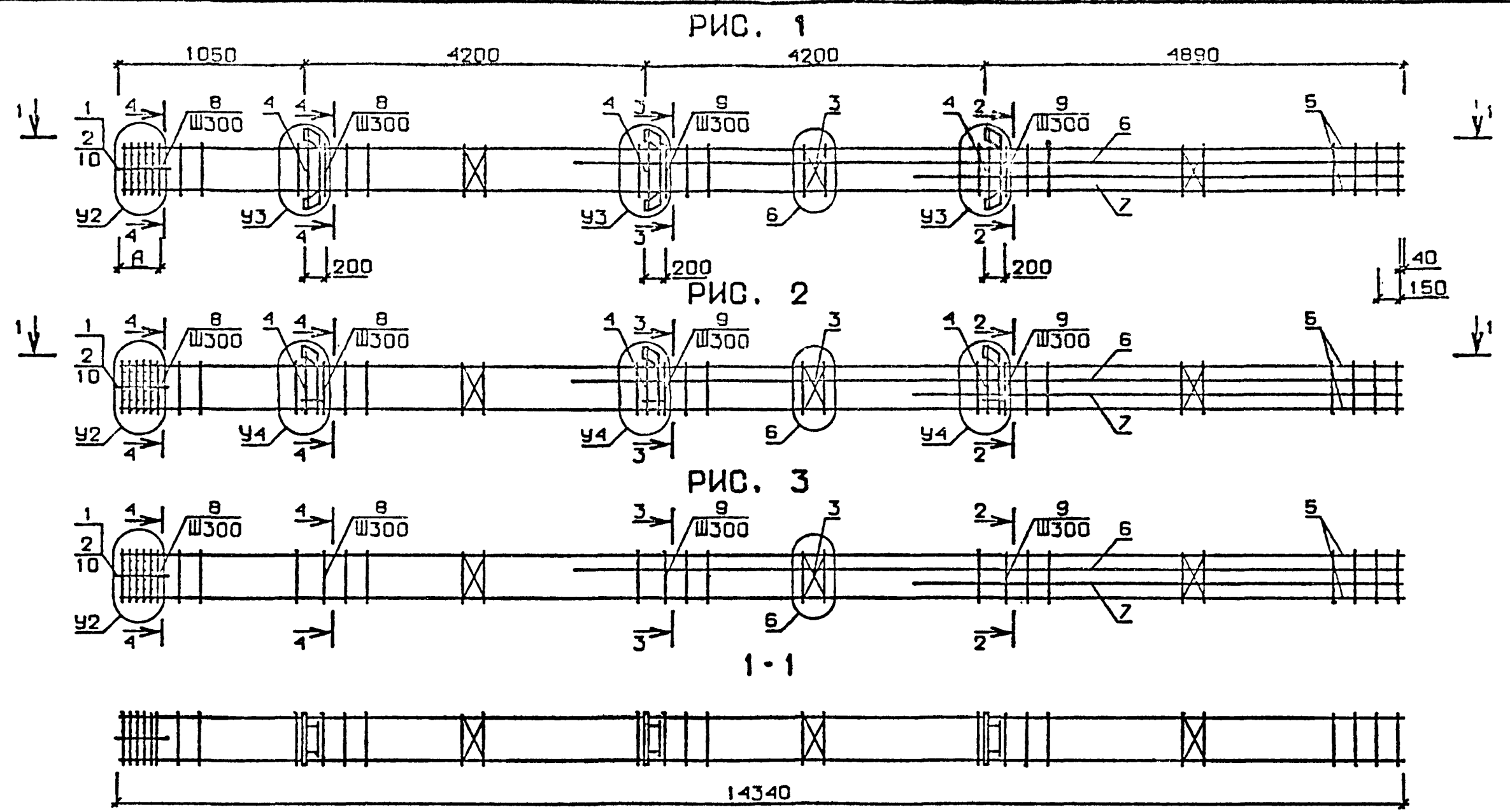
ПОДПИСЬ И ДАТА

ЧИСЛО ПОДПИСИ

ЭПВЦ
КиевЗНИИЭП

ОПЕРАТОР
ТЛП КОРТ

ЗУЕНКО
04.11.83

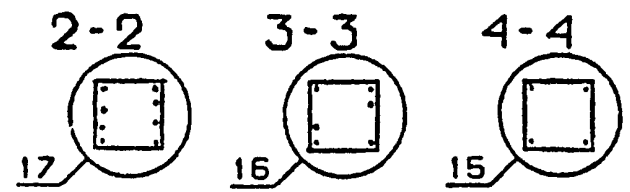


ИНВ № ПОДЛ

ПОДПИСЬ И ДАТА

ВЗАМ. ИНВ №

№ УЗНА	№ ДОКУМЕНТА
2	1.020-1/83.2-10 00У п 1
3	п 1
4	п 2
5	п 2
6	п 2
7	п 3
9	п 3
15	п 2
16	п 2
17	п 2



1.020-1/83.2-10 16 СБ		
НАЧ. ОТД.	ВОЛЫНСКИЙ	<i>[Signature]</i>
И. КОНТР.	ПРИГОРЕВ	<i>[Signature]</i>
ГЛ. КОНСТР.	ШАЦ	<i>[Signature]</i>
ГИП	КОДАШЕВА	<i>[Signature]</i>
РАЗРАБ.	СЛИВИНА	<i>[Signature]</i>
ПРОВЕРИЛ	НИКОНОВА	<i>[Signature]</i>
ИСПОЛНИЛ	БОГДАНОВА	<i>[Signature]</i>
КАРКАС ПРОСТРАНСТВЕННЫЙ КП		СТАДИЯ П МАССА СМ ТАБЛ МАСШТАБ
		ЛИСТ 1 ЛИСТОВ 2
		ЦНИИЭП торгово-бытовых зданий и туристских комплексов

ЭВМЦ
Квадрат

ОПЕРАТОР
ТПП КОРТ

ЭВМЦ
Квадрат

ВЗАМ. ИВН. №

ПОДП. И. ПАТА

ИВН. № ПОДП.

ОБОЗНАЧЕНИЕ	МАРКА	РМС	А	У2	У3	У4	МАССА, кг
1.020-1/83.2-10 I6	КП-198	1	350	7	2	-	430,02
-01	КП-199	2	350	7	-	3	412,99
-02	КП-200	1	350	7	2	-	387,94
-03	КП-201	2	350	7	-	3	376,71
-04	КП-202	3	350	7	-	-	328,68
-05	КП-203	1	350	7	2	-	551,96
-06	КП-204	2	350	7	-	3	531,74
-07	КП-205	2	350	7	-	3	504,54
-08	КП-206	3	350	7	-	-	465,51
-09	КП-207	1	650	9	4	-	720,08
-10	КП-208	2	650	9	-	5	696,92

1.020-1/83.2-10 I6 СБ

ЛИСТ
2

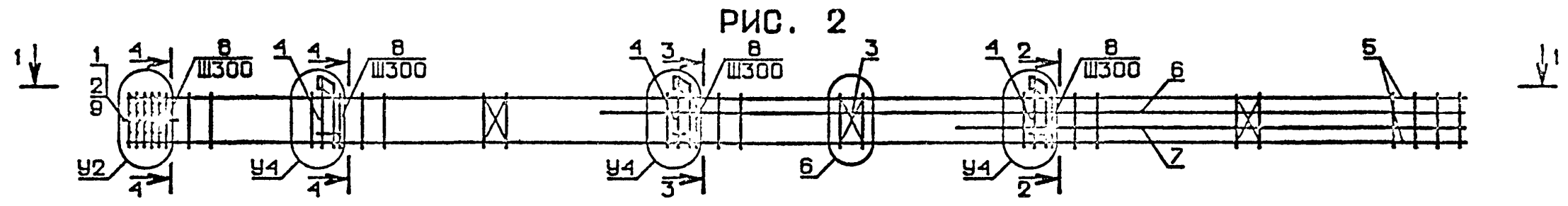
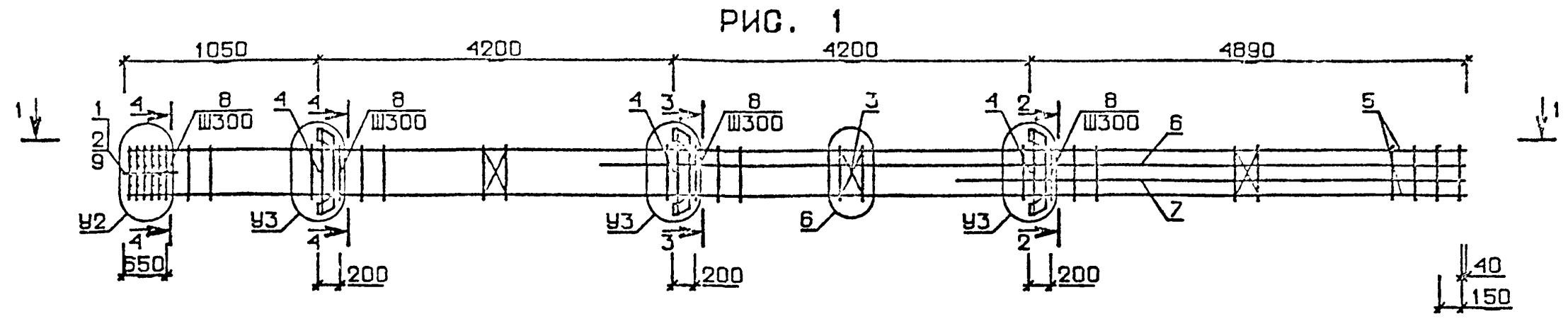
ФОРМАТ А4

ОБОЗНАЧЕНИЕ	НАИМЕНОВАНИЕ	КОЛ.	ПРИМЕЧАНИЕ
А3 А3 А3	1.020-1/83.2-10 17СВ 1.020-1/83.2-10 00У 1.020-1/83.2-10 00ТО		ДОКУМЕНТАЦИЯ СБОРОЧНЫЙ ЧЕРТЕЖ УЗЛЫ АРМАТУРНЫЕ ТЕХНИЧЕСКОЕ ОПИСАНИЕ
ПЕРЕМЕННЫЕ ДАННЫЕ ДЛЯ ИСПОЛНЕНИЙ:			
			1.020-1/83.2-10 17 КП-209
А4 1 А4 2 А4 3 А4 4	1.020-1/83.2-15 09-01 1.020-1/83.2-15 10-01 1.020-1/83.2-15 02 1.020-1/83.2-15 12-01		СБОРОЧНЫЕ ЕДИНИЦЫ СЕТКА КОСВ. АРМ. СКА-3 СЕТКА КОСВ. АРМ. СКА-4 СЕТКА С-2 ИЗДЕЛИЕ ЗАКЛАДНОЕ МН-8 ДЕТАЛИ
БЧ 5 БЧ 6 БЧ 7 А4 8	36.013.14340 36.013.9690 36.013.5490 1.020-1/83.2-15 08-05	4 2 2 47	СТ. ОТД. ГОСТ 5781-82 Ф36 А-Ш L=14340 Ф36 А-Ш L=9690 Ф36 А-Ш L=5490 СТЕРЖЕНЬ ОТДЕЛЬНЫЙ
БЧ 9	6.011.650	4	СТ. ОТД. ГОСТ 5781-82 Ф6 А-I L=650
			1.020-1/83.2-10 17-01 КП-210
А4 1 А4 2 А4 3 А4 4	1.020-1/83.2-15 09-01 1.020-1/83.2-15 10-01 1.020-1/83.2-15 02 1.020-1/83.2-15 11-01		СБОРОЧНЫЕ ЕДИНИЦЫ СЕТКА КОСВ. АРМ. СКА-3 СЕТКА КОСВ. АРМ. СКА-4 СЕТКА С-2 ИЗДЕЛИЕ ЗАКЛАДНОЕ МН-7 ДЕТАЛИ
БЧ 5 БЧ 6 БЧ 7 А4 8	36.013.14340 36.013.9690 36.013.5490 1.020-1/83.2-15 08-05	4 2 2 47	СТ. ОТД. ГОСТ 5781-82 Ф36 А-Ш L=14340 Ф36 А-Ш L=9690 Ф36 А-Ш L=5490 СТЕРЖЕНЬ ОТДЕЛЬНЫЙ
БЧ 9	6.011.650	4	СТ. ОТД. ГОСТ 5781-82 Ф6 А-I L=650
			1.020-1/83.2-10 17-02 КП-211
А4 1 А4 2 А4 3	1.020-1/83.2-15 09-01 1.020-1/83.2-15 10-01 1.020-1/83.2-15 02		СБОРОЧНЫЕ ЕДИНИЦЫ СЕТКА КОСВ. АРМ. СКА-3 СЕТКА КОСВ. АРМ. СКА-4 СЕТКА С-2
НАЧ. ОТД. И. КОНТ. ГЛ. КОНСТ. ГИП РАЗРАБ. ПРОВЕРИЛ ИСПОЛНИЛ	ВОЛЫНСКИЙ ПРИГОРЕВ ЩАЦ КОЛДЫШЕВА СЛЫШИНА НИКОНЗРОВА ЛАКЕЕВА		1.020-1/83.2-10 17 КАРКАС ПРОСТРАНСТВЕННЫЙ КП-209 - КП-214
ИВН. № ПОДП.	ПОДПИСЬ И ПАТА	ВЗАМ. ИВН. №	СТАДИЯ Р
			ЛИСТ 3
			ЛИСТОВ 3
			ЦНИИЭП

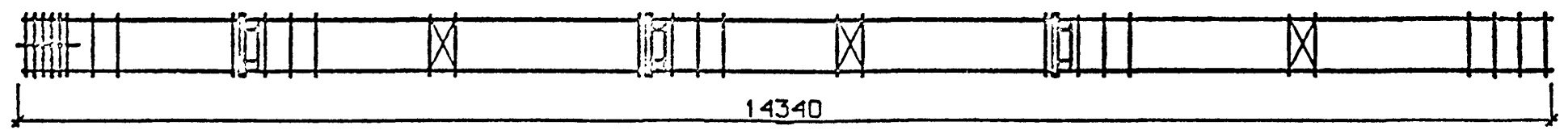
ИНВ. № ПОДЛ.	ПОДПИСЬ И ДАТА	ВЗАИМ. №	ЭПВЦ К. №в. ЭНИИЭП	ОПЕРАТОР ТПП КОРТ	САВЧЕНКО Савченко	ТИП	ЗОНА	ПОЗ.	ОБОЗНАЧЕНИЕ	НАИМЕНОВАНИЕ	КОЛ.	ПРИМЕЧАНИЕ
						АА	ВЧ	АА				
						АА	4		1.020-1/83.2-15 14	ИЗДЕЛИЕ ЗАКЛАДНОЕ МН-10 ДЕТАЛИ СТ. ОТД. ГОСТ 5781-82	3	
						ВЧ	5		40.013.14340	Φ40 А-Ш L=14340	4	141.5кг
						ВЧ	6		40.013.9690	Φ40 А-Ш L=9690	2	95.6кг
						ВЧ	7		40.013.5490	Φ40 А-Ш L=5490	2	54.2кг
						АА	8		1.020-1/83.2-15 08-05	СТЕРЖЕНЬ ОТДЕЛЬНЫЙ СТ. ОТД. ГОСТ 5781-82	47	
						ВЧ	9		6.011.650	Φ6 А-I L=650	4	0.14кг
									1.020-1/83.2-10 17-03 КП-212	СВОРОЧНЫЕ ЕДИНИЦЫ		
						АА	1		1.020-1/83.2-15 09-01	СЕТКА КОСВ. АРМ. СКА-3	5	
						АА	2		1.020-1/83.2-15 10-01	СЕТКА КОСВ. АРМ. СКА-4	3	
						АА	3		1.020-1/83.2-15 02	СЕТКА С-2	3	
						АА	4		1.020-1/83.2-15 13	ИЗДЕЛИЕ ЗАКЛАДНОЕ МН-9 ДЕТАЛИ СТ. ОТД. ГОСТ 5781-82	3	
						ВЧ	5		40.013.14340	Φ40 А-Ш L=14340	4	141.5кг
						ВЧ	6		40.013.9690	Φ40 А-Ш L=9690	2	95.6кг
						ВЧ	7		40.013.5490	Φ40 А-Ш L=5490	2	54.2кг
						АА	8		1.020-1/83.2-15 08-05	СТЕРЖЕНЬ ОТДЕЛЬНЫЙ СТ. ОТД. ГОСТ 5781-82	47	
						ВЧ	9		6.011.650	Φ6 А-I L=650	4	0.14кг
									1.020-1/83.2-10 17-04 КП-213	СВОРОЧНЫЕ ЕДИНИЦЫ		
						АА	1		1.020-1/83.2-15 09-01	СЕТКА КОСВ. АРМ. СКА-3	5	
						АА	2		1.020-1/83.2-15 10-01	СЕТКА КОСВ. АРМ. СКА-4	3	
						АА	3		1.020-1/83.2-15 02	СЕТКА С-2	3	
						АА	4		1.020-1/83.2-15 14-01	ИЗДЕЛИЕ ЗАКЛАДНОЕ МН-12 ДЕТАЛИ СТ. ОТД. ГОСТ 5781-82	3	
						ВЧ	5		40.013.14340	Φ40 А-Ш L=14340	4	141.5кг
						ВЧ	6		40.013.9690	Φ40 А-Ш L=9690	2	95.6кг
						ВЧ	7		40.013.5490	Φ40 А-Ш L=5490	2	54.2кг
						АА	8		1.020-1/83.2-15 08-05	СТЕРЖЕНЬ ОТДЕЛЬНЫЙ СТ. ОТД. ГОСТ 5781-82	47	
						ВЧ	9		6.011.650	Φ6 А-I L=650	4	0.14кг
									1.020-1/83.2-10 17-05 КП-214	СВОРОЧНЫЕ ЕДИНИЦЫ		
						АА	1		1.020-1/83.2-15 09-01	СЕТКА КОСВ. АРМ. СКА-3	5	
						АА	2		1.020-1/83.2-15 10-01	СЕТКА КОСВ. АРМ. СКА-4	3	
						АА	3		1.020-1/83.2-15 02	СЕТКА С-2	3	
						АА	4		1.020-1/83.2-15 13-01	ИЗДЕЛИЕ ЗАКЛАДНОЕ МН-11 ДЕТАЛИ СТ. ОТД. ГОСТ 5781-82	3	
						ВЧ	5		40.013.14340	Φ40 А-Ш L=14340	4	141.5кг
											ЛИСТ	
											2	

ИНВ. № ПОДЛ.	ПОДПИСЬ И ДАТА	ВЗАИМ. №	ЭПВЦ К. №в. ЭНИИЭП	ОПЕРАТОР ТПП КОРТ	САВЧЕНКО Савченко	ТИП	ЗОНА	ПОЗ.	ОБОЗНАЧЕНИЕ	НАИМЕНОВАНИЕ	КОЛ.	ПРИМЕЧАНИЕ
						АА	ВЧ	АА				
						ВЧ	6		40.013.9690	Φ40 А-Ш L=9690	2	95.6кг
						ВЧ	7		40.013.5490	Φ40 А-Ш L=5490	2	54.2кг
						АА	8		1.020-1/83.2-15 08-05	СТЕРЖЕНЬ ОТДЕЛЬНЫЙ СТ. ОТД. ГОСТ 5781-82	47	
						ВЧ	9		6.011.650	Φ6 А-I L=650	4	0.14кг
											ЛИСТ	
											2	

ЭПВЦ
КиевНИИЭП
ОПЕРАТОР
ТЛП КОРТ
ЧУЕНКО
07/2/85

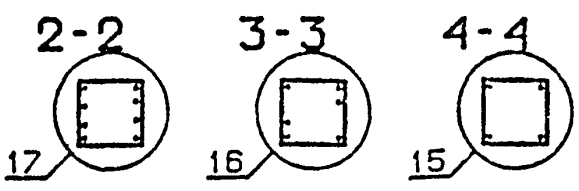


1-1



ОБОЗНАЧЕНИЕ	МАРКА	РИС	У2	У3	У4	МАССА, кг
I.020-I/83.2-10 I7	КП-209	I	II	2	-	826,72
-01	КП-210	2	II	-	3	806,50
-02	КП-211	I	I3	4	-	1020,18
-03	КП-212	2	I3	-	5	997,02
-04	КП-213	I	I3	4	-	1039,85
-05	КП-214	2	I3	-	5	1011,36

N УЗЛА	N ДОКУМЕНТА
2	1.020-1/83.2-10 00У п 1
3	п 1
4	п 2
5	п 2
6	п 2
11	п 3
13	п 3
15	п 2
16	п 2
17	п 2



1.020-1/83.2-10 17 05

НАЧ ОТД	ВОДИНСКИЙ		
М.КОНТР	ПРИГОРЕВ		
ГЛ.КОНСТР	ЩАЦ		
ГИП	КОЛАШЕВА		
РАЗРАБ	СЛИВИНА		
ПРОВЕРИЛ	НИКОНОВА		
ИСПОЛНИЛ	ЛАКЕЕВА		

КАРКАС
ПРОСТРАНСТВЕННЫЙ КП

СТАДИЯ	МАССА	МАСШТАБ
P	СМ ТАБЛ	
ЛИСТ	ЛИСТОВ 1	

ЦНИИЭП
ТОРГОВО-
БЫТОВЫХ
ЗДАНИЙ И
ТУРИСТСКИХ
КОМПЛЕКСОВ

ИНВ № ПОДЛ	ИНВ № ПОДП	ПОДПИСЬ И ДАТА	ВЗАИМ ИНВ №	ЭПВЦ Киев-ЗНИИЭП	ОПЕРАТОР ТИП КОРТ	САБЧЕНО Сабч	ФОРМАТ	ЗОНА	ПОЗ	ОБОЗНАЧЕНИЕ	НАИМЕНОВАНИЕ	КОЛ	ПРИМЕЧАНИЕ
							А4	А4	А4	А4	А4	А4	А4
										1.020-1/83.2-10 18СВ	ДОКУМЕНТАЦИЯ СБОРОЧНЫЙ ЧЕРТЕЖ		
										1.020-1/83.2-10 00У	УЗЛЫ АРМАТУРНЫЕ		
										1.020-1/83.2-10 00ТО	ТЕХНИЧЕСКОЕ ОПИСАНИЕ		
										ПЕРЕМЕННЫЕ ДАННЫЕ			ДЛЯ ИСПОЛНЕНИЙ:
										1.020-1/83.2-10 18 КП-215			
										СБОРОЧНЫЕ ЕДИНИЦЫ			
										СЕТКА КОСВ. АРМ. СКА-3	5		
										СЕТКА КОСВ. АРМ. СКА-4	3		
										СЕТКА С-2	3		
										ИЗДЕЛИЕ ЗАКЛАДНОЕ МН-6	3		
										ДЕТАЛИ			
										СТ. ОТД. ГОСТ 5781-82	4	141.1	
										Ф40 А-Ш L=14340	4	137.ОКГ	
										Ф40 А-Ш L=13890	4		
										СТЕРЖЕНЬ ОТДЕЛЬНЫЙ	47		
										СТ. ОТД. ГОСТ 5781-82	4	0.14КГ	
										Ф6 А-I L=650	4		
										1.020-1/83.2-10 18-01 КП-216			
										СБОРОЧНЫЕ ЕДИНИЦЫ			
										СЕТКА КОСВ. АРМ. СКА-3	5		
										СЕТКА КОСВ. АРМ. СКА-4	3		
										СЕТКА С-2	3		
										ИЗДЕЛИЕ ЗАКЛАДНОЕ МН-5	3		
										ДЕТАЛИ			
										СТ. ОТД. ГОСТ 5781-82	4	141.5КГ	
										Ф40 А-Ш L=14340	4	137.ОКГ	
										Ф40 А-Ш L=13890	4		
										СТЕРЖЕНЬ ОТДЕЛЬНЫЙ	47		
										СТ. ОТД. ГОСТ 5781-82	4	0.14КГ	
										Ф6 А-I L=650	4		
										1.020-1/83.2-10 18-02 КП-217			
										СБОРОЧНЫЕ ЕДИНИЦЫ			
										СЕТКА КОСВ. АРМ. СКА-3	5		
										СЕТКА КОСВ. АРМ. СКА-4	3		
										СЕТКА С-2	3		
										ИЗДЕЛИЕ ЗАКЛАДНОЕ МН-8	3		
										ДЕТАЛИ			
										1.020-1/83.2-10 18			
										КАРКАС ПРОСТРАНСТВЕННЫЙ			
										КП-215 - КП-224			
										СТАДИЯ	ЛИСТ	ЛИСТОВ	
										Р	І	4	
										ЦНИИЭП			
										Торгово-закупочный заказ и туристские комплексы			

ИНВ № ПОДЛ	ИНВ № ПОДП	ПОДПИСЬ И ДАТА	ВЗАИМ ИНВ №	ЭПВЦ Киев-ЗНИИЭП	ОПЕРАТОР ТИП КОРТ	САБЧЕНО Сабч	ФОРМАТ	ЗОНА	ПОЗ	ОБОЗНАЧЕНИЕ	НАИМЕНОВАНИЕ	КОЛ	ПРИМЕЧАНИЕ
							А4	А4	А4	А4	А4	А4	А4
										40.013.14340	СТ. ОТД. ГОСТ 5781-82	4	141.5КГ
										40.013.13890	Ф40 А-Ш L=13890	4	137.ОКГ
										1.020-1/83.2-15 08-05	СТЕРЖЕНЬ ОТДЕЛЬНЫЙ	47	
										6.011.650	СТ. ОТД. ГОСТ 5781-82	4	0.14КГ
											Ф6 А-I L=650	4	
										1.020-1/83.2-10 18-03 КП-218			
										СБОРОЧНЫЕ ЕДИНИЦЫ			
										СЕТКА КОСВ. АРМ. СКА-3	5		
										СЕТКА КОСВ. АРМ. СКА-4	3		
										СЕТКА С-2	3		
										ИЗДЕЛИЕ ЗАКЛАДНОЕ МН-7	3		
										ДЕТАЛИ			
										СТ. ОТД. ГОСТ 5781-82	4	141.5КГ	
										Ф40 А-Ш L=14340	4	137.ОКГ	
										Ф40 А-Ш L=13890	4		
										СТЕРЖЕНЬ ОТДЕЛЬНЫЙ	47		
										СТ. ОТД. ГОСТ 5781-82	4	0.14КГ	
										Ф6 А-I L=650	4		
										1.020-1/83.2-10 18-04 КП-219			
										СБОРОЧНЫЕ ЕДИНИЦЫ			
										СЕТКА КОСВ. АРМ. СКА-3	5		
										СЕТКА КОСВ. АРМ. СКА-4	3		
										СЕТКА С-2	3		
										ИЗДЕЛИЕ ЗАКЛАДНОЕ МН-10	3		
										ДЕТАЛИ			
										СТ. ОТД. ГОСТ 5781-82	4	141.5КГ	
										Ф40 А-Ш L=14340	4	137.ОКГ	
										Ф40 А-Ш L=13890	4		
										СТЕРЖЕНЬ ОТДЕЛЬНЫЙ	47		
										СТ. ОТД. ГОСТ 5781-82	4	0.14КГ	
										Ф6 А-I L=650	4		
										1.020-1/83.2-10 18-05 КП-220			
										СБОРОЧНЫЕ ЕДИНИЦЫ			
										СЕТКА КОСВ. АРМ. СКА-3	5		
										СЕТКА КОСВ. АРМ. СКА-4	3		
										СЕТКА С-2	3		
										ИЗДЕЛИЕ ЗАКЛАДНОЕ МН-9	3		
										ДЕТАЛИ			
										СТ. ОТД. ГОСТ 5781-82	4	141.5КГ	
										Ф40 А-Ш L=14340	4	137.ОКГ	
										Ф40 А-Ш L=13890	4		
										СТЕРЖЕНЬ ОТДЕЛЬНЫЙ	47		
										СТ. ОТД. ГОСТ 5781-82	4	0.14КГ	
										Ф6 А-I L=650	4		
										1.020-1/83.2-10 18			
										КАРКАС ПРОСТРАНСТВЕННЫЙ			
										КП-215 - КП-224			
										СТАДИЯ	ЛИСТ	ЛИСТОВ	
										Р	І	4	
										ЦНИИЭП			
										Торгово-закупочный заказ и туристские комплексы			

ЭПВЦ Киев ЗНИИЭП		ОПЕРАТОР ТЛП КОРТ		ЗАЯВКА ФОРМАТ ЗОНА ПОЗ.		ОБОЗНАЧЕНИЕ	НАИМЕНОВАНИЕ	КОЛ	ПРИМЕЧАНИЕ
							1.020-1/83.2-10 18-06 КП-221 СВОРОЧНЫЕ ЕДИНИЦЫ СЕТКА КОСВ. АРМ. СКА-3	5	
							СЕТКА КОСВ. АРМ. СКА-4	3	
							СЕТКА С-2	3	
							ИЗДЕЛИЕ ЗАКЛАДНОЕ МН-12	3	
							ДЕТАЛИ СТ. ОТД. ГОСТ 5781-82 Ф40 А-Ш L=14340	4	141.5КГ
							Ф40 А-Ш L=13890	4	137.0КГ
							СТЕРЖЕНЬ ОТДЕЛЬНЫЙ	47	
							СТ. ОТД. ГОСТ 5781-82 Ф6 А-I L=650	4	0.14КГ
							1.020-1/83.2-10 18-07 КП-222 СВОРОЧНЫЕ ЕДИНИЦЫ СЕТКА КОСВ. АРМ. СКА-3	5	
							СЕТКА КОСВ. АРМ. СКА-4	3	
							СЕТКА С-2	3	
							ИЗДЕЛИЕ ЗАКЛАДНОЕ МН-11	3	
							ДЕТАЛИ СТ. ОТД. ГОСТ 5781-82 Ф40 А-Ш L=14340	4	141.5КГ
							Ф40 А-Ш L=13890	4	137.0КГ
							СТЕРЖЕНЬ ОТДЕЛЬНЫЙ	47	
							СТ. ОТД. ГОСТ 5781-82 Ф6 А-I L=650	4	0.14КГ
							1.020-1/83.2-10 18-08 КП-223 СВОРОЧНЫЕ ЕДИНИЦЫ СЕТКА КОСВ. АРМ. СКА-3	5	
							СЕТКА КОСВ. АРМ. СКА-4	3	
							СЕТКА С-2	3	
							ИЗДЕЛИЕ ЗАКЛАДНОЕ МН-10	3	
							ДЕТАЛИ СТ. ОТД. ГОСТ 5781-82 Ф40 А-Ш L=14340	4	141.5КГ
							Ф40 А-Ш L=13890	4	137.0КГ
							СТЕРЖЕНЬ ОТДЕЛЬНЫЙ	47	
							СТ. ОТД. ГОСТ 5781-82 Ф6 А-I L=650	4	0.14КГ
							1.020-1/83.2-10 18-09 КП-224 СВОРОЧНЫЕ ЕДИНИЦЫ СЕТКА КОСВ. АРМ. СКА-3	5	
							СЕТКА КОСВ. АРМ. СКА-4	3	
							СЕТКА С-2	3	
							ИЗДЕЛИЕ ЗАКЛАДНОЕ МН-9	3	
1.020-1/83.2-10 18								ЛИСТ	3

ЭПВЦ Киев ЗНИИЭП		ОПЕРАТОР ТЛП КОРТ		ЗАЯВКА ФОРМАТ ЗОНА ПОЗ.		ОБОЗНАЧЕНИЕ	НАИМЕНОВАНИЕ	КОЛ	ПРИМЕЧАНИЕ
							ДЕТАЛИ СТ. ОТД. ГОСТ 5781-82 Ф40 А-Ш L=14340	4	141.5КГ
							Ф40 А-Ш L=13890	4	137.0КГ
							СТЕРЖЕНЬ ОТДЕЛЬНЫЙ	47	
							СТ. ОТД. ГОСТ 5781-82 Ф6 А-I L=650	4	0.14КГ
							1.020-1/83.2-10 18	ЛИСТ	4

ЭПВЦ
КиевЗНИИЭП
ОПЕРАТОР
ТЛП КОРТ
ЗУЕНКО
01/2/УР-

РИС. 1

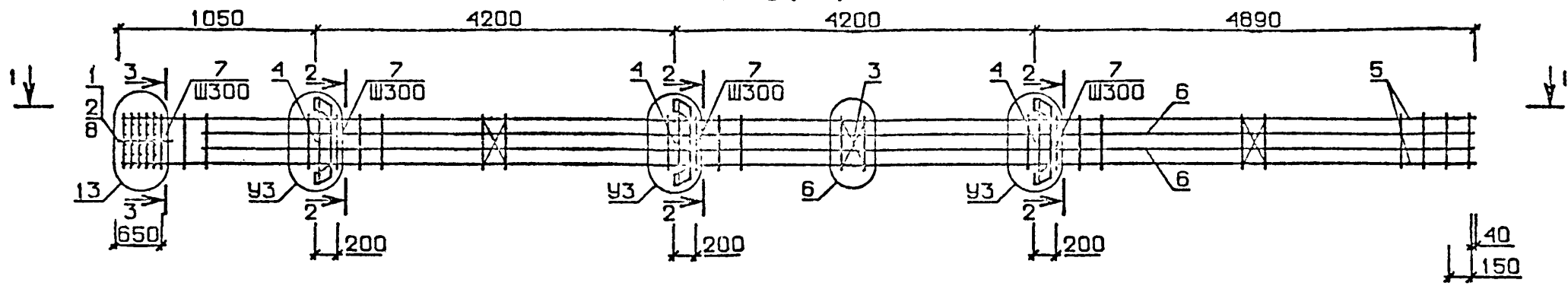
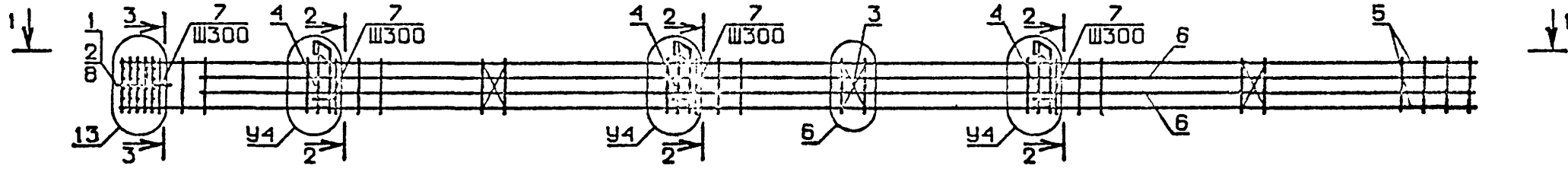
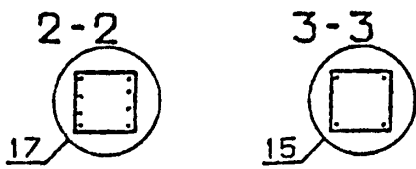
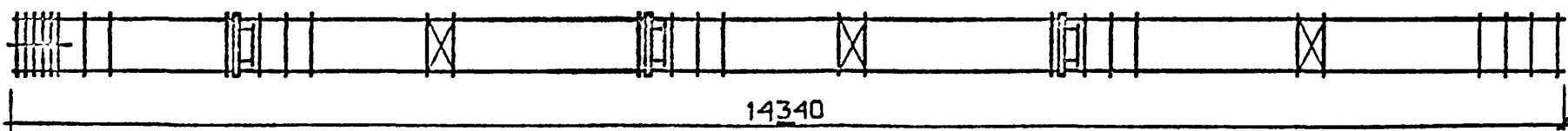


РИС. 2



1-1



N УЗЛА	N ДОКУМЕНТА
2	1.020-1/83.2-10 00У п 1
3	п 1
4	п 2
5	п 2
6	п 2
13	п 3
15	п 2
17	п 2

ИНВ №ПОДЛ.
ПОДПИСЬ И ДАТА
ВЗАМ. ИНВ №В

НАЧ. ОТД.	ВОЛЫНСКИЙ	
И.КОНТР.	ПРИГОРЕВ	
ГЛ.КОНСТР.	ШАЦ	
ГИП.	КОДАШЕВА	
РАЗРАБ.	СЛЫВИНА	
ПРОВЕРИЛ.	НИКОНОРОВА	
ИСПОЛНИЛ.	ЛАКЕЕВА	

1.020-1/83.2-10 18 05

КАРКАС
ПРОСТРАНСТВЕННЫЙ КП

СТАДИЯ	МАССА	МАСШТАБ
Р	СМ ТАБЛ	
ЛИСТ 1	ЛИСТОВ 2	
ЦНИИЭП торгово-бытовых зданий и туристских комплексов		

ОПЕРАТОР
ТЛП КОРТ

ЭПВЦ
Классификация

ОБОЗНАЧЕНИЕ	МАРКА	РИС	У3	У4	МАССА, кг
1.020-1/83.2-10 18	КП-215	1	2	-	1228,97
-01	КП-216	2	-	3	1211,93
-02	КП-217	1	2	-	1243,09
-03	КП-218	2	-	3	1222,87
-04	КП-219	1	4	-	1268,77
-05	КП-220	2	-	5	1245,61
-06	КП-221	1	4	-	1288,43
-07	КП-222	2	-	5	1259,95
-08	КП-223	1	4	-	1268,77
-09	КП-224	2	-	5	1245,61

ВЗАМ. ИНВ. №

ПОДП. И ДАТА

ИНВ. № ПОДП

1.020-1/83.2-10 18 СБ

ЛИСТ
2

ФОРМАТ, А 4

68

ОБОЗНАЧЕНИЕ	НАИМЕНОВАНИЕ	КОЛ	ПРИМЕЧАНИЕ
А3 А3 А3	1.020-1/83.2-10 19СБ 1.020-1/83.2-10 00У 1.020-1/83.2-10 00ТО		ДОКУМЕНТАЦИЯ СВОРОЧНЫЙ ЧЕРТЕЖ УЗЛЫ АРМАТУРНЫЕ ТЕХНИЧЕСКОЕ ОПИСАНИЕ
ПЕРЕМЕННЫЕ ДАННЫЕ			
			ДЛЯ ИСПОЛНЕНИЙ:
			1.020-1/83.2-10 19 КП-225 СВОРОЧНЫЕ ЕДИНИЦЫ
А4 1 А4 2 А4 3	1.020-1/83.2-15 02 1.020-1/83.2-15 05 1.020-1/83.2-15 12	2 4 2	СЕТКА С-2 ИЗДЕЛИЕ ЗАКЛАДНОЕ МН-2 ИЗДЕЛИЕ ЗАКЛАДНОЕ МН-6 ДЕТАЛИ
БЧ 4 А4 5	16.013.9440 1.020-1/83.2-15 08-03	4 33	СТ. ОТД. ГОСТ 5781-82 Ф16 А-Ш L=9440 СТЕРЖЕНЬ ОТДЕЛЬНЫЙ
			1.020-1/83.2-10 19-01 КП-226 СВОРОЧНЫЕ ЕДИНИЦЫ
А4 1 А4 2 А4 3	1.020-1/83.2-15 02 1.020-1/83.2-15 05 1.020-1/83.2-15 11	2 4 2	СЕТКА С-2 ИЗДЕЛИЕ ЗАКЛАДНОЕ МН-2 ИЗДЕЛИЕ ЗАКЛАДНОЕ МН-5 ДЕТАЛИ
БЧ 4 А4 5	16.013.9440 1.020-1/83.2-15 08-03	4 33	СТ. ОТД. ГОСТ 5781-82 Ф16 А-Ш L=9440 СТЕРЖЕНЬ ОТДЕЛЬНЫЙ
			1.020-1/83.2-10 19-02 КП-227 СВОРОЧНЫЕ ЕДИНИЦЫ
А4 1 А4 2 А4 3	1.020-1/83.2-15 02 1.020-1/83.2-15 05 1.020-1/83.2-15 12-01	2 4 2	СЕТКА С-2 ИЗДЕЛИЕ ЗАКЛАДНОЕ МН-2 ИЗДЕЛИЕ ЗАКЛАДНОЕ МН-8 ДЕТАЛИ
БЧ 4 А4 5	16.013.9440 1.020-1/83.2-15 08-03	4 33	СТ. ОТД. ГОСТ 5781-82 Ф16 А-Ш L=9440 СТЕРЖЕНЬ ОТДЕЛЬНЫЙ
			1.020-1/83.2-10 19-03 КП-228 СВОРОЧНЫЕ ЕДИНИЦЫ
А4 1	1.020-1/83.2-15 02	2	СЕТКА С-2
1.020-1/83.2-10 19			
НАЧОТД	ВОЛИНСКИЙ		
НКОНТР	ПРИГОРЕВ		
ГЛКОНСТ.	ЩАЦ		
ГИП	НИКОНОРОВА		
РАЗРАБ	СЛАНЬИНА		
ПРОВЕРИЛ	КОЛДАШЕВА		
ИСПОЛНИЛ	ЛАКШЕВА		
КАРКАС ПРОСТРАНСТВЕННЫЙ КП-225 - КП-238			СТАДИЯ Р
			ЛИСТ I
			ЛИСТОВ 4
			ЦНИИЭП

19840 69

ФОРМАТ А 4

ИНВ. № ПОДЛ	ПОДПИСЬ	ДАТА	ВЗАИМН. №	ЭПВЦ		ОПЕРАТОР		САЧЕНО		ПОЗ.	ОБОЗНАЧЕНИЕ	НАИМЕНОВАНИЕ	КОЛ	ПРИМЕЧАНИЕ
				Киев	ЗНИИЭП	ТПП	КОРТ	Саченко	Саченко					
				A4	2					2	1.020-1/83.2-15 05	ИЗДЕЛИЕ ЗАКЛАДНОЕ МН-2	4	
				A4	3					3	1.020-1/83.2-15 11-01	ИЗДЕЛИЕ ЗАКЛАДНОЕ МН-7 ДЕТАЛИ	2	
				БЧ	4					4	16.013.9440	СТ. ОТД. ГОСТ 5781-82 Φ16 А-Ш L=9440	4	14.9КГ
				A4	5					33	1.020-1/83.2-15 08-03	СТЕРЖЕНЬ ОТДЕЛЬНЫЙ	33	
												1.020-1/83.2-10 19-04 КП-229		
				A4	1					2	1.020-1/83.2-15 02	СБОРОЧНЫЕ ЕДИНИЦЫ СЕТКА С-2	2	
				A4	2					4	1.020-1/83.2-15 05	ИЗДЕЛИЕ ЗАКЛАДНОЕ МН-2 ДЕТАЛИ	4	
				БЧ	4					4	16.013.9440	СТ. ОТД. ГОСТ 5781-82 Φ16 А-Ш L=9440	4	14.9КГ
				A4	5					33	1.020-1/83.2-15 08-03	СТЕРЖЕНЬ ОТДЕЛЬНЫЙ	33	
												1.020-1/83.2-10 19-05 КП-230		
				A4	1					2	1.020-1/83.2-15 02	СБОРОЧНЫЕ ЕДИНИЦЫ СЕТКА С-2	2	
				A4	2					4	1.020-1/83.2-15 05	ИЗДЕЛИЕ ЗАКЛАДНОЕ МН-2	4	
				A4	3					2	1.020-1/83.2-15 14	ИЗДЕЛИЕ ЗАКЛАДНОЕ МН-10 ДЕТАЛИ	2	
				БЧ	4					4	20.013.9440	СТ. ОТД. ГОСТ 5781-82 Φ20 А-Ш L=9440	4	23.3КГ
				A4	5					33	1.020-1/83.2-15 08-03	СТЕРЖЕНЬ ОТДЕЛЬНЫЙ	33	
												1.020-1/83.2-10 19-06 КП-231		
				A4	1					2	1.020-1/83.2-15 02	СБОРОЧНЫЕ ЕДИНИЦЫ СЕТКА С-2	2	
				A4	2					4	1.020-1/83.2-15 05	ИЗДЕЛИЕ ЗАКЛАДНОЕ МН-2	4	
				A4	3					2	1.020-1/83.2-15 13	ИЗДЕЛИЕ ЗАКЛАДНОЕ МН-9 ДЕТАЛИ	2	
				БЧ	4					4	20.013.9440	СТ. ОТД. ГОСТ 5781-82 Φ20 А-Ш L=9440	4	23.3КГ
				A4	5					33	1.020-1/83.2-15 08-03	СТЕРЖЕНЬ ОТДЕЛЬНЫЙ	33	
												1.020-1/83.2-10 19-07 КП-232		
				A4	1					2	1.020-1/83.2-15 02	СБОРОЧНЫЕ ЕДИНИЦЫ СЕТКА С-2	2	
				A4	2					4	1.020-1/83.2-15 05	ИЗДЕЛИЕ ЗАКЛАДНОЕ МН-2	4	
				A4	3					2	1.020-1/83.2-15 14-01	ИЗДЕЛИЕ ЗАКЛАДНОЕ МН-12 ДЕТАЛИ	2	
				БЧ	4					4	20.013.9440	СТ. ОТД. ГОСТ 5781-82 Φ20 А-Ш L=9440	4	23.3КГ
				A4	5					33	1.020-1/83.2-15 08-03	СТЕРЖЕНЬ ОТДЕЛЬНЫЙ	33	
1.020-1/83.2-10 19													ЛИСТ	2

ИНВ. № ПОДЛ	ПОДПИСЬ И ДАТА	ВЗАИМН. №	ЭПВЦ		ОПЕРАТОР		САЧЕНО		ПОЗ.	ОБОЗНАЧЕНИЕ	НАИМЕНОВАНИЕ	КОЛ	ПРИМЕЧАНИЕ	
			Киев	ЗНИИЭП	ТПП	КОРТ	Саченко	Саченко						
			A4	1					2	1.020-1/83.2-15 02	ИЗДЕЛИЕ ЗАКЛАДНОЕ МН-2	2		
			A4	2					4	1.020-1/83.2-15 05	ИЗДЕЛИЕ ЗАКЛАДНОЕ МН-2	4		
			A4	3					2	1.020-1/83.2-15 13-01	ИЗДЕЛИЕ ЗАКЛАДНОЕ МН-11 ДЕТАЛИ	2		
			БЧ	4					4	20.013.9440	СТ. ОТД. ГОСТ 5781-82 Φ20 А-Ш L=9440	4	23.3КГ	
			A4	5					33	1.020-1/83.2-15 08-03	СТЕРЖЕНЬ ОТДЕЛЬНЫЙ	33		
												1.020-1/83.2-10 19-09 КП-234		
			A4	1					2	1.020-1/83.2-15 02	СБОРОЧНЫЕ ЕДИНИЦЫ СЕТКА С-2	2		
			A4	2					4	1.020-1/83.2-15 05	ИЗДЕЛИЕ ЗАКЛАДНОЕ МН-2 ДЕТАЛИ	4		
			БЧ	4					4	20.013.9440	СТ. ОТД. ГОСТ 5781-82 Φ20 А-Ш L=9440	4	23.3КГ	
			A4	5					33	1.020-1/83.2-15 08-03	СТЕРЖЕНЬ ОТДЕЛЬНЫЙ	33		
												1.020-1/83.2-10 19-10 КП-235		
			A4	1					2	1.020-1/83.2-15 02	СБОРОЧНЫЕ ЕДИНИЦЫ СЕТКА С-2	2		
			A4	2					4	1.020-1/83.2-15 05	ИЗДЕЛИЕ ЗАКЛАДНОЕ МН-2	4		
			A4	3					2	1.020-1/83.2-15 14	ИЗДЕЛИЕ ЗАКЛАДНОЕ МН-10 ДЕТАЛИ	2		
			БЧ	4					4	32.013.9440	СТ. ОТД. ГОСТ 5781-82 Φ32 А-Ш L=9440	4	59.6КГ	
			A4	5					33	1.020-1/83.2-15 08-04	СТЕРЖЕНЬ ОТДЕЛЬНЫЙ	33		
												1.020-1/83.2-10 19-11 КП-236		
			A4	1					2	1.020-1/83.2-15 02	СБОРОЧНЫЕ ЕДИНИЦЫ СЕТКА С-2	2		
			A4	2					4	1.020-1/83.2-15 05	ИЗДЕЛИЕ ЗАКЛАДНОЕ МН-2	4		
			A4	3					2	1.020-1/83.2-15 13	ИЗДЕЛИЕ ЗАКЛАДНОЕ МН-9 ДЕТАЛИ	2		
			БЧ	4					4	32.013.9440	СТ. ОТД. ГОСТ 5781-82 Φ32 А-Ш L=9440	4	59.6КГ	
			A4	5					33	1.020-1/83.2-15 08-04	СТЕРЖЕНЬ ОТДЕЛЬНЫЙ	33		
												1.020-1/83.2-10 19-12 КП-237		
			A4	1					2	1.020-1/83.2-15 02	СБОРОЧНЫЕ ЕДИНИЦЫ СЕТКА С-2	2		
			A4	2					4	1.020-1/83.2-15 05	ИЗДЕЛИЕ ЗАКЛАДНОЕ МН-2	4		
			A4	3					2	1.020-1/83.2-15 14-01	ИЗДЕЛИЕ ЗАКЛАДНОЕ МН-12 ДЕТАЛИ	2		
			БЧ	4					4	32.013.9440	СТ. ОТД. ГОСТ 5781-82 Φ32 А-Ш L=9440	4	59.6КГ	
			A4	5					33	1.020-1/83.2-15 08-04	СТЕРЖЕНЬ ОТДЕЛЬНЫЙ	33		
1.020-1/83.2-10 19													ЛИСТ	3

ОПЕРАТОР САВЧЕНКО Савченко		ФОРМАТ	ЗОНА	ПОЗ.	ОБОЗНАЧЕНИЕ	НАИМЕНОВАНИЕ	КОЛ	ПРИМЕЧАНИЕ												
ЭПВЦ Киев ЗНИИЭП	ОПЕРАТОР ТЛП КОРТ	А4	4	5	32.013.9440 1.020-1/83.2-15 08-04	Ф32 А-Ш L=9440 СТЕРЖЕНЬ ОТДЕЛЬНЫЙ	4 33	59.6КГ												
									1.020-1/83.2-10 19-13 КП-238 СБОРОЧНЫЕ ЕДИНИЦЫ	2	4	2	4	2	59.6КГ					
																СЕТКА С-2	2	4	2	59.6КГ
																ИЗДЕЛИЕ ЗАКЛАДНОЕ МН-2	4	2	2	59.6КГ
									ИЗДЕЛИЕ ЗАКЛАДНОЕ МН-11	2	2	2	59.6КГ							
									ДЕТАЛИ											
									СТ. ОТД. ГОСТ 5781-82											
									Ф32 А-Ш L=9440											
									СТЕРЖЕНЬ ОТДЕЛЬНЫЙ											
									БЧ	4	32.013.9440									
А4	5	1.020-1/83.2-15 08-04																		

ИМВ № ПОДЛ	ПОДПИСЬ И ДАТА	ВЗАМ ИМВ №

1.020-1/83.2-10 19

ЛИСТ 4

ОПЕРАТОР САВЧЕНКО Савченко		ФОРМАТ	ЗОНА	ПОЗ.	ОБОЗНАЧЕНИЕ	НАИМЕНОВАНИЕ	КОЛ	ПРИМЕЧАНИЕ
----------------------------------	--	--------	------	------	-------------	--------------	-----	------------

ИМВ № ПОДЛ	ПОДПИСЬ И ДАТА	ВЗАМ ИМВ №

ЭПВЦ ОПЕРАТОР ТЛП КОРТ
КиевЭНИИЭП

РИС. 1

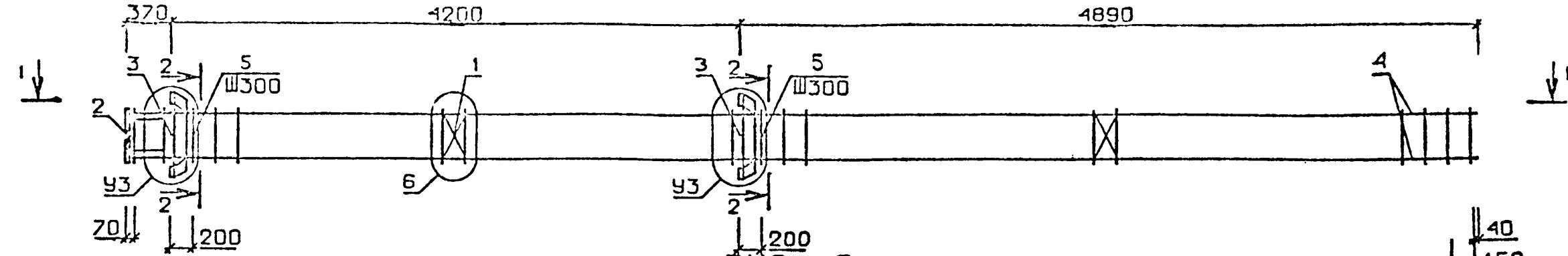


РИС. 2

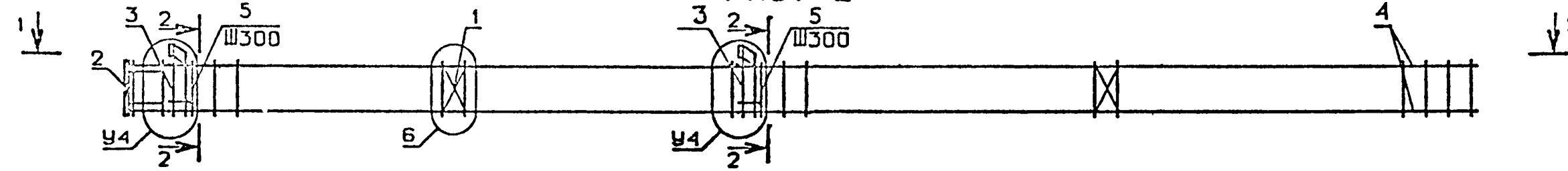
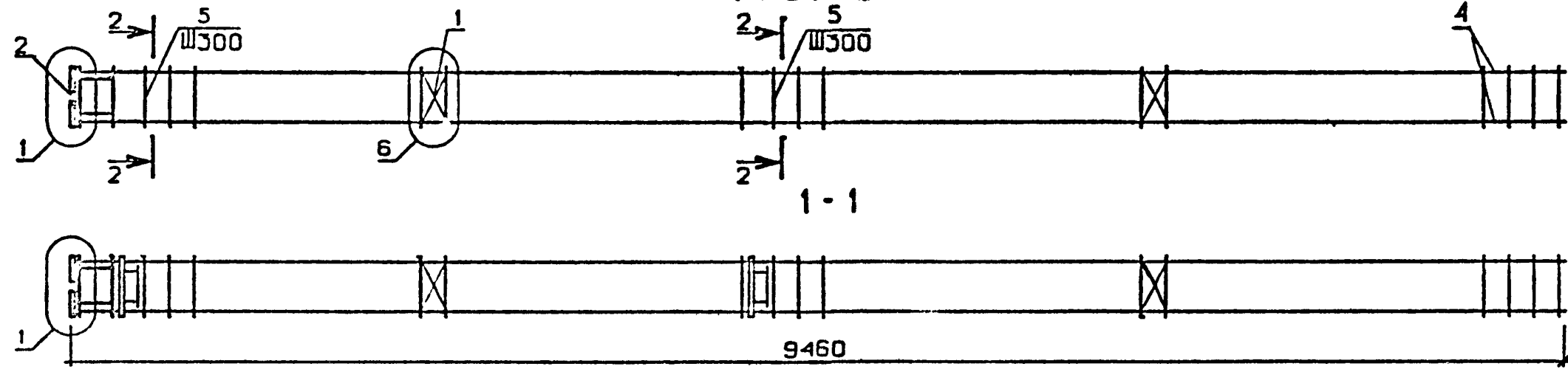
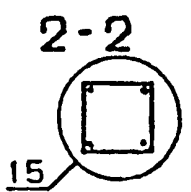


РИС. 3



ИВБ №ПОДЛ. ПОДПИСЬ И ДАТА ВЗАМ ИВБ№

№ УЗЛА	№ ДОКУМЕНТА
1	1.020-1/83.2-10 00У п 1
2	п 1
3	п 1
4	п 2
5	п 2
6	п 2
15	п 2



1.020-1/83.2-10 19 СБ		
НАЧ. ОТД. Вольнский	И.И.	КАРКАС ПРОСТРАНСТВЕННЫЙ КП
И.КОНТР. Пригорев	В.В.	
ГЛ.КОНСТР. Шац	В.И.	СТАДИЯ Р
ГИП. Никонова	Л.В.	
РАЗРАБ. Савина	С.	МАСШТАБ СМ ТАБЛ
ПРОВЕРИЛ. Колдашева	К.В.	
ИСПОЛНИЛ. Лакеева	Л.В.	ЛИСТ 1
		ПИСТОВ 2
		ЦНИИЭП
		торгово-бытовых зданий и туристских комплексов

ЭПВЦ
КиевЗНИИЭП

ОГРП-ОС
ТЛП КОРТ

ЗУЕЧКО
а/п/з/г/с

ОБОЗНАЧЕНИЕ	МАРКА	Р/С	У3	У4	МАССА, кг
I.020-1/83.2-10 I9	КП-225	I	2	-	106,42
-01	КП-226	2	-	3	95,06
-02	КП-227	I	2	-	115,83
-03	КП-228	2	-	3	102,35
-04	КП-229	3	-	-	76,33
-05	КП-230	I	4	-	166,48
-06	КП-231	2	-	5	151,03
-07	КП-232	I	4	-	179,59
-08	КП-233	2	-	5	160,60
-09	КП-234	3	-	-	109,85
-10	КП-235	I	4	-	320,19
-11	КП-236	2	-	5	304,74
-12	КП-237	I	4	-	333,30
-13	КП-238	2	-	5	314,31

ИНВ. № ПОДЛ

ПОДП. И ДАТА

ВЗАМ. ИНВ. №

I.020-1/83.2-10 I9 СБ

ЛИСТ 2

ИНВ. № ПОДЛ	ПОДПИСЬ И ДАТА	ВЗАМ. ИНВ. №	ОБОЗНАЧЕНИЕ	НАИМЕНОВАНИЕ	КОЛ.	ПРИМЕЧАНИЕ		
							ФОРМАТ	ЗОНА
			А3 А3 А3	1.020-1/83.2-10 20СВ 1.020-1/83.2-10 00У 1.020-1/83.2-10 00ТО		ДОКУМЕНТАЦИЯ СБОРОЧНЫЙ ЧЕРТЕЖ УЗЛЫ АРМАТУРНЫЕ ТЕХНИЧЕСКОЕ ОПИСАНИЕ		
			ПЕРЕМЕННЫЕ ДАННЫЕ			ДЛЯ ИСПОЛНЕНИЙ:		
				1.020-1/83.2-10 20 КП-239				
			А4 1	1.020-1/83.2-15 02	3	СБОРОЧНЫЕ ЕДИНИЦЫ		
			А4 2	1.020-1/83.2-15 05	4	СЕТКА С-2		
			А4 3	1.020-1/83.2-15 12	3	ИЗДЕЛИЕ ЗАКЛАДНОЕ МН-2 ИЗДЕЛИЕ ЗАКЛАДНОЕ МН-6 ДЕТАЛИ		
			БЧ 4	16.013.13640	4	СТ. ОТД. ГОСТ 5781-82		
			А4 5	1.020-1/83.2-15 08-03	47	Φ16 А-Ш L=13640 СТЕРЖЕНЬ ОТДЕЛЬНЫЙ		
				1.020-1/83.2-10 20-01 КП-240				
			А4 1	1.020-1/83.2-15 02	3	СБОРОЧНЫЕ ЕДИНИЦЫ		
			А4 2	1.020-1/83.2-15 05	4	СЕТКА С-2		
			А4 3	1.020-1/83.2-15 11	3	ИЗДЕЛИЕ ЗАКЛАДНОЕ МН-2 ИЗДЕЛИЕ ЗАКЛАДНОЕ МН-5 ДЕТАЛИ		
			БЧ 4	16.013.13640	4	СТ. ОТД. ГОСТ 5781-82		
			А4 5	1.020-1/83.2-15 08-03	47	Φ16 А-Ш L=13640 СТЕРЖЕНЬ ОТДЕЛЬНЫЙ		
				1.020-1/83.2-10 20-02 КП-241				
			А4 1	1.020-1/83.2-15 02	3	СБОРОЧНЫЕ ЕДИНИЦЫ		
			А4 2	1.020-1/83.2-15 05	4	СЕТКА С-2		
			А4 3	1.020-1/83.2-15 11-01	3	ИЗДЕЛИЕ ЗАКЛАДНОЕ МН-2 ИЗДЕЛИЕ ЗАКЛАДНОЕ МН-7 ДЕТАЛИ		
			БЧ 4	16.013.13640	4	СТ. ОТД. ГОСТ 5781-82		
			А4 5	1.020-1/83.2-15 08-03	47	Φ16 А-Ш L=13640 СТЕРЖЕНЬ ОТДЕЛЬНЫЙ		
				1.020-1/83.2-10 20-03 КП-242				
			А4 1	1.020-1/83.2-15 02	3	СБОРОЧНЫЕ ЕДИНИЦЫ СЕТКА С-2		
			НАЧОД	ВОЛЫНСКИЙ		1.020-1/83.2-10 20		
			НКОНТР	ПРИГОРЕВ				
			ГЛКОНСТР	ЩАЦ				
			ГИП	НИКОНДРОВА				
			РАЗРАБ	БОГДАНОВА				
			ПРОВЕРИЛ	ХОДАШЕВА				
			ИСПОЛНИЛ	ЛАКЕЕВА				
			КАРКАС ПРОСТРАНСТВЕННЫЙ			СТАДИЯ	ЛИСТ	ЛИСТОВ
			КП-239 - КП-254			Р	I	4
						ЦИИИЭП		
						Технико-бытового задания и турецких командиров		

М.В. И ПОДП.	ПОДПИСЬ И ДАТА	ВЗАИМ. ИВ. ИМ.	ЭПВЦ К.И.С.З.И.И.Э.П.	ОПЕРАТОР ТИП КОРТ	САВЧЕНКО Савченко	ФОРМАТ	ЗОНА	ПОЗ.	ОБОЗНАЧЕНИЕ	НАИМЕНОВАНИЕ	КОП	ПРИМЕЧАНИЕ
						А4	БЧ	А4				
			А4	2	1.020-1/83.2-15 05	ИЗДЕЛИЕ ЗАКЛАДНОЕ МН-2 ДЕТАЛИ	4					
			БЧ	4	16.013.13640	СТ. ОТД. ГОСТ 5781-82 Ф16 А-Ш L=13640	4				21.5КГ	
			А4	5	1.020-1/83.2-15 08-03	СТЕРЖЕНЬ ОТДЕЛЬНЫЙ	47					
			А4	1	1.020-1/83.2-15 02	1.020-1/83.2-10 20-04 КП-243	3					
			А4	2	1.020-1/83.2-15 05	СВОРОЧНЫЕ ЕДИНИЦЫ	3					
			А4	3	1.020-1/83.2-15 12-01	СЕТКА С-2	3					
			БЧ	4	16.013.13640	ИЗДЕЛИЕ ЗАКЛАДНОЕ МН-2	4					
			А4	5	1.020-1/83.2-15 08-03	ИЗДЕЛИЕ ЗАКЛАДНОЕ МН-8 ДЕТАЛИ	3					
			БЧ	4	16.013.13640	СТ. ОТД. ГОСТ 5781-82 Ф16 А-Ш L=13640	4				21.5КГ	
			А4	5	1.020-1/83.2-15 08-03	СТЕРЖЕНЬ ОТДЕЛЬНЫЙ	47					
			А4	1	1.020-1/83.2-15 02	1.020-1/83.2-10 20-05 КП-244	3					
			А4	2	1.020-1/83.2-15 05	СВОРОЧНЫЕ ЕДИНИЦЫ	3					
			А4	3	1.020-1/83.2-15 12	СЕТКА С-2	3					
			БЧ	4	40.013.13640	ИЗДЕЛИЕ ЗАКЛАДНОЕ МН-2	4					
			А4	5	1.020-1/83.2-15 08-05	ИЗДЕЛИЕ ЗАКЛАДНОЕ МН-6 ДЕТАЛИ	3					
			БЧ	4	40.013.13640	СТ. ОТД. ГОСТ 5781-82 Ф40 А-Ш L=13640	4				134.6КГ	
			А4	5	1.020-1/83.2-15 08-05	СТЕРЖЕНЬ ОТДЕЛЬНЫЙ	47					
			А4	1	1.020-1/83.2-15 02	1.020-1/83.2-10 20-06 КП-245	3					
			А4	2	1.020-1/83.2-15 05	СВОРОЧНЫЕ ЕДИНИЦЫ	3					
			А4	3	1.020-1/83.2-15 11	СЕТКА С-2	3					
			БЧ	4	40.013.13640	ИЗДЕЛИЕ ЗАКЛАДНОЕ МН-2	4					
			А4	5	1.020-1/83.2-15 08-05	ИЗДЕЛИЕ ЗАКЛАДНОЕ МН-5 ДЕТАЛИ	3					
			БЧ	4	40.013.13640	СТ. ОТД. ГОСТ 5781-82 Ф40 А-Ш L=13640	4				134.6КГ	
			А4	5	1.020-1/83.2-15 08-05	СТЕРЖЕНЬ ОТДЕЛЬНЫЙ	47					
			А4	1	1.020-1/83.2-15 02	1.020-1/83.2-10 20-07 КП-246	3					
			А4	2	1.020-1/83.2-15 05	СВОРОЧНЫЕ ЕДИНИЦЫ	3					
			А4	3	1.020-1/83.2-15 12-01	СЕТКА С-2	3					
			БЧ	4	40.013.13640	ИЗДЕЛИЕ ЗАКЛАДНОЕ МН-2	4					
			А4	5	1.020-1/83.2-15 08-05	ИЗДЕЛИЕ ЗАКЛАДНОЕ МН-8 ДЕТАЛИ	3					
			БЧ	4	40.013.13640	СТ. ОТД. ГОСТ 5781-82 Ф40 А-Ш L=13640	4				134.6КГ	
			А4	5	1.020-1/83.2-15 08-05	СТЕРЖЕНЬ ОТДЕЛЬНЫЙ	47					
1.020-1/83.2-10 20											ЛИСТ	2

ФОРМАТ А4

М.В. И ПОДП.	ПОДПИСЬ И ДАТА	ВЗАИМ. ИВ. ИМ.	ЭПВЦ К.И.С.З.И.И.Э.П.	ОПЕРАТОР ТИП КОРТ	САВЧЕНКО Савченко	ФОРМАТ	ЗОНА	ПОЗ.	ОБОЗНАЧЕНИЕ	НАИМЕНОВАНИЕ	КОП	ПРИМЕЧАНИЕ
						А4	БЧ	А4				
			А4	1	1.020-1/83.2-15 02	1.020-1/83.2-10 20-08 КП-247	3					
			А4	2	1.020-1/83.2-15 05	СВОРОЧНЫЕ ЕДИНИЦЫ	3					
			А4	3	1.020-1/83.2-15 11-01	СЕТКА С-2	3					
			БЧ	4	40.013.13640	ИЗДЕЛИЕ ЗАКЛАДНОЕ МН-2	4					
			А4	5	1.020-1/83.2-15 08-05	ИЗДЕЛИЕ ЗАКЛАДНОЕ МН-7 ДЕТАЛИ	3					
			БЧ	4	40.013.13640	СТ. ОТД. ГОСТ 5781-82 Ф40 А-Ш L=13640	4				134.6КГ	
			А4	5	1.020-1/83.2-15 08-05	СТЕРЖЕНЬ ОТДЕЛЬНЫЙ	47					
			А4	1	1.020-1/83.2-15 02	1.020-1/83.2-10 20-09 КП-248	3					
			А4	2	1.020-1/83.2-15 05	СВОРОЧНЫЕ ЕДИНИЦЫ	3					
			А4	3	1.020-1/83.2-15 13	СЕТКА С-2	3					
			БЧ	4	20.013.13640	ИЗДЕЛИЕ ЗАКЛАДНОЕ МН-2	4					
			А4	5	1.020-1/83.2-15 08-03	ИЗДЕЛИЕ ЗАКЛАДНОЕ МН-9 ДЕТАЛИ	3					
			БЧ	4	20.013.13640	СТ. ОТД. ГОСТ 5781-82 Ф20 А-Ш L=13640	4				33.6КГ	
			А4	5	1.020-1/83.2-15 08-03	СТЕРЖЕНЬ ОТДЕЛЬНЫЙ	47					
			А4	1	1.020-1/83.2-15 02	1.020-1/83.2-10 20-10 КП-249	3					
			А4	2	1.020-1/83.2-15 05	СВОРОЧНЫЕ ЕДИНИЦЫ	3					
			А4	3	1.020-1/83.2-15 13-01	СЕТКА С-2	3					
			БЧ	4	20.013.13640	ИЗДЕЛИЕ ЗАКЛАДНОЕ МН-2	4					
			А4	5	1.020-1/83.2-15 08-03	ИЗДЕЛИЕ ЗАКЛАДНОЕ МН-11 ДЕТАЛИ	3					
			БЧ	4	20.013.13640	СТ. ОТД. ГОСТ 5781-82 Ф20 А-Ш L=13640	4				33.6КГ	
			А4	5	1.020-1/83.2-15 08-03	СТЕРЖЕНЬ ОТДЕЛЬНЫЙ	47					
			А4	1	1.020-1/83.2-15 02	1.020-1/83.2-10 20-11 КП-250	3					
			А4	2	1.020-1/83.2-15 05	СВОРОЧНЫЕ ЕДИНИЦЫ	3					
			А4	3	1.020-1/83.2-15 14	СЕТКА С-2	3					
			БЧ	4	20.013.13640	ИЗДЕЛИЕ ЗАКЛАДНОЕ МН-2	4					
			А4	5	1.020-1/83.2-15 08-03	ИЗДЕЛИЕ ЗАКЛАДНОЕ МН-10 ДЕТАЛИ	3					
			БЧ	4	20.013.13640	СТ. ОТД. ГОСТ 5781-82 Ф20 А-Ш L=13640	4				33.6КГ	
			А4	5	1.020-1/83.2-15 08-03	СТЕРЖЕНЬ ОТДЕЛЬНЫЙ	47					
			А4	1	1.020-1/83.2-15 02	1.020-1/83.2-10 20-12 КП-251	3					
			А4	2	1.020-1/83.2-15 05	СВОРОЧНЫЕ ЕДИНИЦЫ	3					
			А4	3	1.020-1/83.2-15 14	СЕТКА С-2	3					
			БЧ	4	20.013.13640	ИЗДЕЛИЕ ЗАКЛАДНОЕ МН-2	4					
			А4	5	1.020-1/83.2-15 08-03	ИЗДЕЛИЕ ЗАКЛАДНОЕ МН-10 ДЕТАЛИ	3					
1.020-1/83.2-10 20											ЛИСТ	3

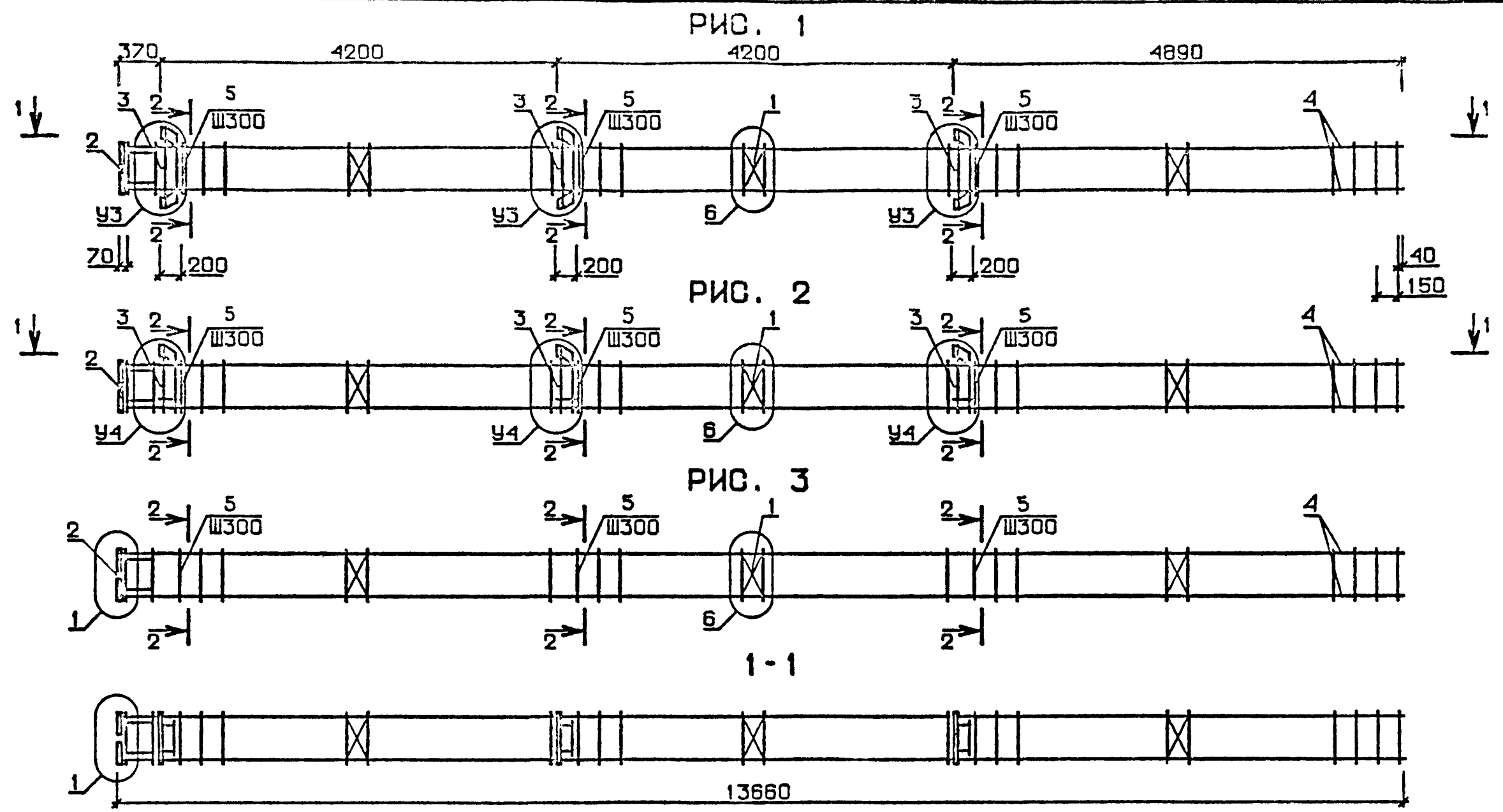
19840 74

ФОРМАТ А4

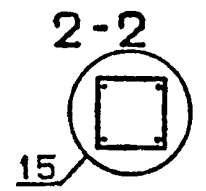
ИНВ. № ПОДЛ	ПОДПИСЬ И ДАТА	ВЗАМ. ИНВ. №	ЭПВЦ Киев ЗНИИЭП	ОПЕРАТОР ТЛП КОРТ	ЧЕНКО С.С.	ФОРМАТ	ЗОНА	ПОЗ.	ОБОЗНАЧЕНИЕ	НАИМЕНОВАНИЕ	КОЛ.	ПРИМЕ ЧАНИЕ
						А4	5	08-05				
						БЧ	4		40.013.13640	СТ. ОТД. ГОСТ 5781-82 Ф40 А-Ш L=13640	4	134.6КГ
						А4	5		1.020-1/83.2-15 08-05	СТЕРЖЕНЬ ОТДЕЛЬНЫЙ	47	
									1.020-1/83.2-10 20-13 КП-252	СВОРОЧНЫЕ ЕДИНИЦЫ		
						А4	1		1.020-1/83.2-15 02	СЕТКА С-2	3	
						А4	2		1.020-1/83.2-15 05	ИЗДЕЛИЕ ЗАКЛАДНОЕ МН-2	4	
						А4	3		1.020-1/83.2-15 13	ИЗДЕЛИЕ ЗАКЛАДНОЕ МН-9	3	
										ДЕТАЛИ		
						БЧ	4		40.013.13640	СТ. ОТД. ГОСТ 5781-82 Ф40 А-Ш L=13640	4	134.6КГ
						А4	5		1.020-1/83.2-15 08-05	СТЕРЖЕНЬ ОТДЕЛЬНЫЙ	47	
									1.020-1/83.2-10 20-14 КП-253	СВОРОЧНЫЕ ЕДИНИЦЫ		
						А4	1		1.020-1/83.2-15 02	СЕТКА С-2	3	
						А4	2		1.020-1/83.2-15 05	ИЗДЕЛИЕ ЗАКЛАДНОЕ МН-2	4	
						А4	3		1.020-1/83.2-15 14-01	ИЗДЕЛИЕ ЗАКЛАДНОЕ МН-12	3	
										ДЕТАЛИ		
						БЧ	4		40.013.13640	СТ. ОТД. ГОСТ 5781-82 Ф40 А-Ш L=13640	4	134.6КГ
						А4	5		1.020-1/83.2-15 08-05	СТЕРЖЕНЬ ОТДЕЛЬНЫЙ	47	
									1.020-1/83.2-10 20-15 КП-254	СВОРОЧНЫЕ ЕДИНИЦЫ		
						А4	1		1.020-1/83.2-15 02	СЕТКА С-2	3	
						А4	2		1.020-1/83.2-15 05	ИЗДЕЛИЕ ЗАКЛАДНОЕ МН-2	4	
						А4	3		1.020-1/83.2-15 13-01	ИЗДЕЛИЕ ЗАКЛАДНОЕ МН-11	3	
										ДЕТАЛИ		
						БЧ	4		40.013.13640	СТ. ОТД. ГОСТ 5781-82 Ф40 А-Ш L=13640	4	134.6КГ
						А4	5		1.020-1/83.2-15 08-05	СТЕРЖЕНЬ ОТДЕЛЬНЫЙ	47	
											ЛИСТ	
											4	

ИНВ. № ПОДЛ	ПОДПИСЬ И ДАТА	ВЗАМ. ИНВ. №	ЭПВЦ Киев ЗНИИЭП	ОПЕРАТОР ТЛП КОРТ	ФОРМАТ	ЗОНА	ПОЗ.	ОБОЗНАЧЕНИЕ	НАИМЕНОВАНИЕ	КОЛ.	ПРИМЕ ЧАНИЕ	
											ЛИСТ	

ЭПВЦ
КиевНИИЭП
ОПЕРАТОР
ТЛП КОРТ
ЗУЕНКО
У.И.К.



№ УЗЛА	№ ДОКУМЕНТА
1	1.020-1/83.2-10 00У П 1
2	П 1
3	П 1
4	П 2
5	П 2
6	П 2
15	П 2



1.020-1/83.2-10 20 СБ		СТАДИЯ	МАССА	МАСШТАБ
НАЧ. ОТД.	Вольинский	Р	СМ ТАБЛ	
Н.КОНТР.	Пригорев			
П.КОНСТР.	Щац	ЛИСТ 1	ЛИСТОВ 2	
ГИП.	Никонорова	ЦНИИЭП		
РАЗРАБ.	Богданова	торгово-бытовых зданий и туристских комплексов		
ПРОВЕРИЛ.	Колдашева			
ИСПОЛНИЛ.	Лакеева			

ИНВ. ПОДЛ. ПОДПИСЬ И ДАТА. ВЗАМ. ИМЕНИ

ЗУЕЧНО
оператор

ЭПВЦ
КиевЗНИИЭП

оператор
ТПП КОРП

ВЗАМ ИНВ №

ПОДП. И ДАТА

ИНВ № ПОДП

ОБОЗНАЧЕНИЕ	МАРКА	РИС	У3	У4	МАССА, кг
1.020-1/83.2-10 20	КП-239	I	2	-	153,37
-01	КП-240	2	-	3	136,33
-02	КП-241	2	-	3	147,27
-03	КП-242	3	-	-	108,24
-04	КП-243	I	2	-	167,49
-05	КП-244	I	2	-	633,56
-06	КП-245	2	-	3	616,53
-07	КП-246	I	2	-	647,69
-08	КП-247	2	-	3	627,46
-09	КП-248	2	-	5	218,45
-10	КП-249	2	-	5	232,79
-11	КП-250	I	4	-	241,61
-12	КП-251	I	4	-	673,37
-13	КП-252	2	-	5	650,21
-14	КП-253	I	4	-	693,03
-15	КП-254	2	-	5	664,55

1.020-1/83.2-10 20 СБ

ЛИСТ
2

САВЧЕНО оператор ЭПВЦ КиевЗНИИЭП	ФОРМАТ	ЗОНА	ЕОУ	ОБОЗНАЧЕНИЕ	НАИМЕНОВАНИЕ	КОЛ	ПРИМЕЧАНИЕ
A3				1.020-1/83.2-10 21СВ	ДОКУМЕНТАЦИЯ СБОРОЧНЫЙ ЧЕРТЕЖ УЗЛЫ АРМАТУРНЫЕ ТЕХНИЧЕСКОЕ ОПИСАНИЕ		
A3				1.020-1/83.2-10 00У			
A3				1.020-1/83.2-10 00ТО			
ПЕРЕМЕННЫЕ ДАННЫЕ							
					1.020-1/83.2-10 21		
					КП-255		
					СБОРОЧНЫЕ ЕДИНИЦЫ		
A4	1			1.020-1/83.2-15 02	СЕТКА С-2	3	
A4	2			1.020-1/83.2-15 05	ИЗДЕЛИЕ ЗАКЛАДНОЕ МН-2	4	
A4	3			1.020-1/83.2-15 14-01	ИЗДЕЛИЕ ЗАКЛАДНОЕ МН-12	3	
					ДЕТАЛИ		
					СТ. ОТД. ГОСТ 5781-82		
					Ф20 А-Ш L=13640	4	33.6кг
					Ф22 А-Ш L=5490	4	16.4кг
					СТЕРЖЕНЬ ОТДЕЛЬНЫЙ	28	
					СТЕРЖЕНЬ ОТДЕЛЬНЫЙ	19	
					1.020-1/83.2-10 21-01		
					КП-256		
					СБОРОЧНЫЕ ЕДИНИЦЫ		
A4	1			1.020-1/83.2-15 02	СЕТКА С-2	3	
A4	2			1.020-1/83.2-15 05	ИЗДЕЛИЕ ЗАКЛАДНОЕ МН-2	4	
A4	3			1.020-1/83.2-15 13-01	ИЗДЕЛИЕ ЗАКЛАДНОЕ МН-11	3	
					ДЕТАЛИ		
					СТ. ОТД. ГОСТ 5781-82		
					Ф20 А-Ш L=13640	4	33.6кг
					Ф22 А-Ш L=5490	4	16.4кг
					СТЕРЖЕНЬ ОТДЕЛЬНЫЙ	28	
					СТЕРЖЕНЬ ОТДЕЛЬНЫЙ	19	
					1.020-1/83.2-10 21-02		
					КП-257		
					СБОРОЧНЫЕ ЕДИНИЦЫ		
A4	1			1.020-1/83.2-15 02	СЕТКА С-2	3	
A4	2			1.020-1/83.2-15 05	ИЗДЕЛИЕ ЗАКЛАДНОЕ МН-2	4	
A4	3			1.020-1/83.2-15 13-01	ИЗДЕЛИЕ ЗАКЛАДНОЕ МН-11	3	
					ДЕТАЛИ		
					СТ. ОТД. ГОСТ 5781-82		
					Ф20 А-Ш L=13640	4	33.6кг
					Ф25 А-Ш L=5490	4	21.2кг
					СТЕРЖЕНЬ ОТДЕЛЬНЫЙ	28	
					СТЕРЖЕНЬ ОТДЕЛЬНЫЙ	19	
1.020-1/83.2-10 21							
ПОДПИСЬ И ДАТА				ВЗАМ ИНВ №			
НАЧ ОТД				ВОЛЫНСКИЙ			
И КОНТР				ПРИГОРЕВ			
ГЛ КОНСТР				ШАЦ			
ГИП				НИКОНОВА			
РАЗРАБ				ЛАКЕЕВА			
ПРОВЕРИЛ				КОЛАШЕВА			
ИСПОЛНИЛ				БОГДАНОВА			
КАРКАС ПРОСТРАНСТВЕННЫЙ КП-255 - КП-260						СТАДИЯ ЛИСТ ЛИСТОВ Р I 2	
ЦИНИИЭП						ТОРГОВО-БУДОВАТЕЛЬСКО-УСТРОЙСТВЕННЫЕ КОМПЛЕКСЫ	

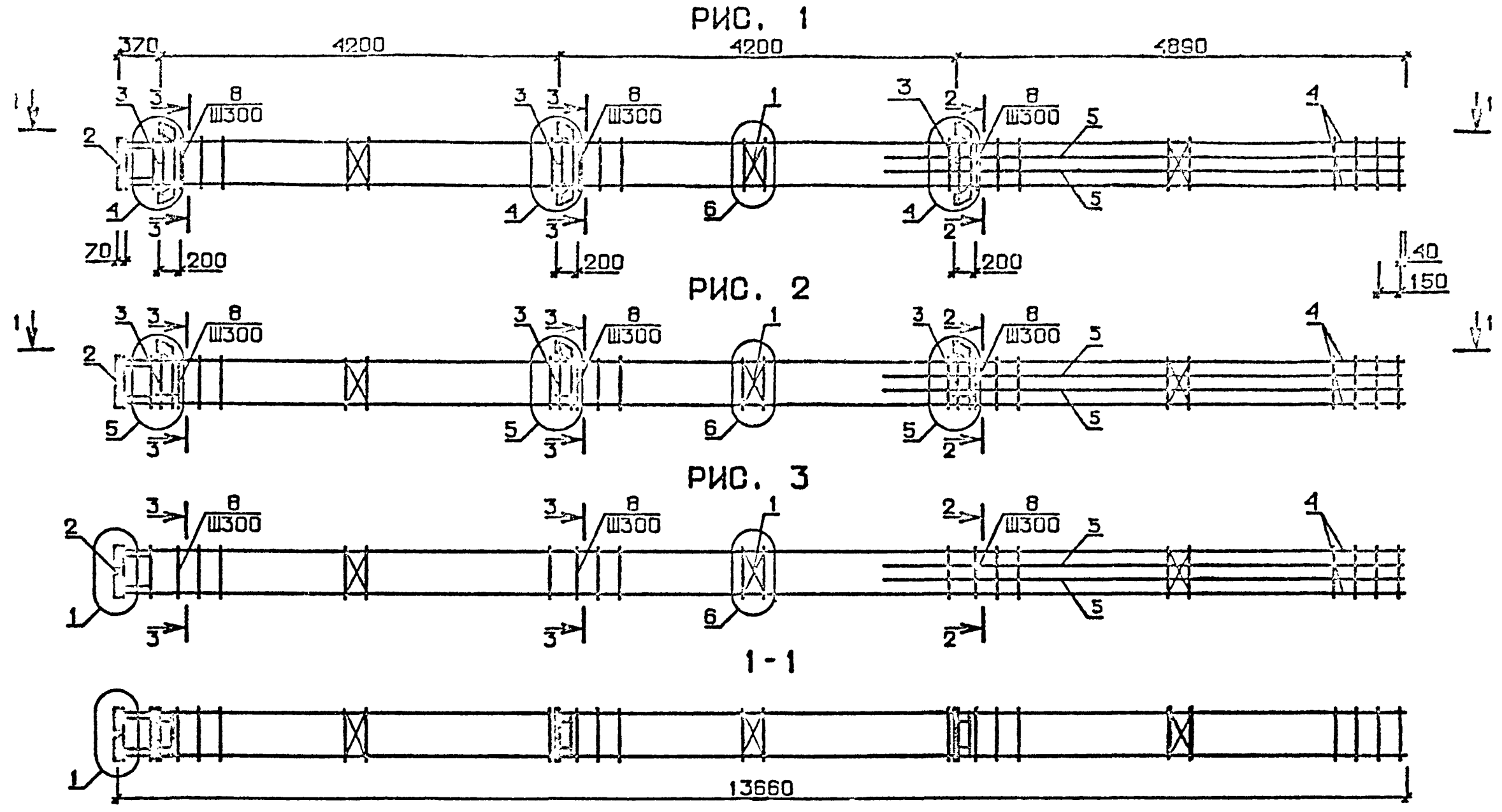
ИНВ. № ПОДЛ.	ПОДПИСЬ И ДАТА	ВЗАИМН. №	ЭПВЦ К. №в ЗНИИЭП	ОПЕРАТОР ТЛП КОРТ	САВЧЕНКО Савченко	ФОРМАТ	ЗОНА	ПОЗ.	ОБОЗНАЧЕНИЕ	НАИМЕНОВАНИЕ	КОЛ	ПРИМЕЧАНИЕ
						А4	1	2				
									1.020-1/83.2-15 02	1.020-1/83.2-10 21-03 КП-258 СВОРОЧНЫЕ ЕДИНИЦЫ	3	
									1.020-1/83.2-15 05	СЕТКА С-2	4	
										ИЗДЕЛИЕ ЗАКЛАДНОЕ МН-2	4	
										ДЕТАЛИ	4	33.6КГ
										СТ. ОТД. ГОСТ 5781-82	4	21.2КГ
										Φ20 А-Ш L=13640	4	
										Φ25 А-Ш L=5490	4	
									1.020-1/83.2-15 08-03	СТЕРЖЕНЬ ОТДЕЛЬНЫЙ	28	
									1.020-1/83.2-15 08-04	СТЕРЖЕНЬ ОТДЕЛЬНЫЙ	19	
										1.020-1/83.2-10 21-04 КП-259 СВОРОЧНЫЕ ЕДИНИЦЫ	3	
										СЕТКА С-2	4	
										ИЗДЕЛИЕ ЗАКЛАДНОЕ МН-2	4	
										ИЗДЕЛИЕ ЗАКЛАДНОЕ МН-12	3	
										ДЕТАЛИ	4	33.6КГ
										СТ. ОТД. ГОСТ 5781-82	4	43.9КГ
										Φ20 А-Ш L=13640	4	
										Φ36 А-Ш L=5490	4	
									1.020-1/83.2-15 08-03	СТЕРЖЕНЬ ОТДЕЛЬНЫЙ	28	
									1.020-1/83.2-15 08-05	СТЕРЖЕНЬ ОТДЕЛЬНЫЙ	19	
										1.020-1/83.2-10 21-05 КП-260 СВОРОЧНЫЕ ЕДИНИЦЫ	3	
										СЕТКА С-2	4	
										ИЗДЕЛИЕ ЗАКЛАДНОЕ МН-2	4	
										ИЗДЕЛИЕ ЗАКЛАДНОЕ МН-11	3	
										ДЕТАЛИ	4	33.6КГ
										СТ. ОТД. ГОСТ 5781-82	4	43.9КГ
										Φ20 А-Ш L=13640	4	
										Φ36 А-Ш L=5490	4	
									1.020-1/83.2-15 08-03	СТЕРЖЕНЬ ОТДЕЛЬНЫЙ	28	
									1.020-1/83.2-15 08-05	СТЕРЖЕНЬ ОТДЕЛЬНЫЙ	19	

1.020-1/83.2-10 21

ЛИСТ
2

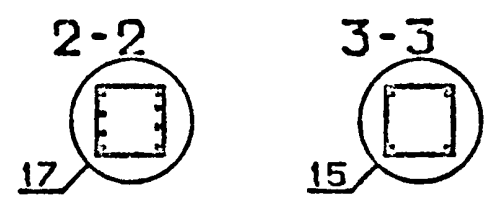
ИНВ. № ПОДЛ.	ПОДПИСЬ И ДАТА	ВЗАИМН. №	ЭПВЦ К. №в ЗНИИЭП	ОПЕРАТОР ТЛП КОРТ	ФОРМАТ	ЗОНА	ПОЗ.	ОБОЗНАЧЕНИЕ	НАИМЕНОВАНИЕ	КОЛ	ПРИМЕЧАНИЕ

ЭПВЦ
КНИИЭП
ОПЕРАТОР
ТЛП КОРТ



ИНВ. № ПОЛУД. ПОДПИСЬ И ДАТА
ВЗАМ. ИНВ. №

№ УЗЛА	№ ДОКУМЕНТА
1	1.020-1/83.2-10 00У п 1
4	п 2
5	п 2
6	п 2
15	п 2
17	п 2



1.020-1/83.2-10 21 05				
НАЧ. ОТД.	ВОЛЫНСКИЙ			
И. КОНТР.	ПРИГОРЕВ			
П. КОНСТР.	ШАЦ			
ГИП.	НИКОМОРОВА			
РАЗРАБ.	ЛАКЕЕВА			
ПРОВЕРИЛ.	КОДАШЕВА			
ИСПОЛНИЛ.	БОГДАНОВА			
КАРКАС ПРОСТРАНСТВЕННЫЙ КР		СТАДИЯ	МАССА	МАСШТАБ
		Р	СМ ТАБЛ	
		ЛИСТ 1	ЛИСТОВ 2	
		ЦНИИЭП торгово-бытовых зданий и туристских комплексов		

ЭПВЦ
КиевЗНИИЭП

ОПЕРАТОР
ТЛП КОРТ

ЗУБИКО
01/3205

ОБОЗНАЧЕНИЕ	МАРКА	РИС	МАССА, кг
I.020-I/83.2-10 2I	КП-255	I	331,66
-01	КП-256	2	303,18
-02	КП-257	2	322,27
-03	КП-258	3	246,15
-04	КП-259	I	448,10
-05	КП-260	2	419,62

ИНВ. №	ПОДП.	ПОДП. И ДАТА	ВЗАМ. ИНВ. №

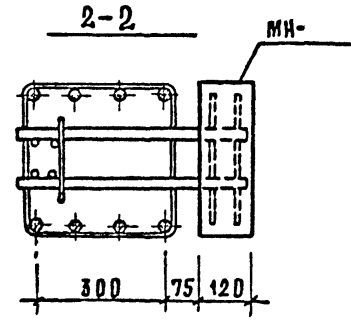
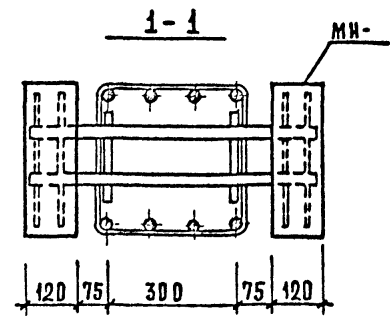
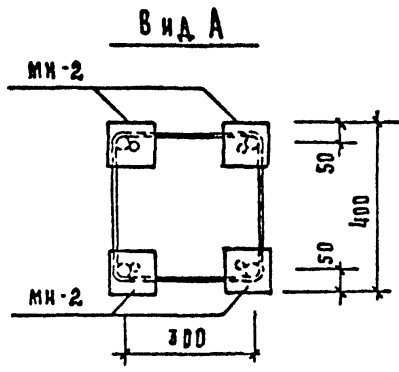
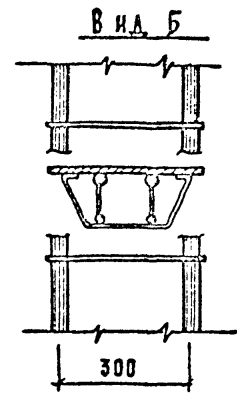
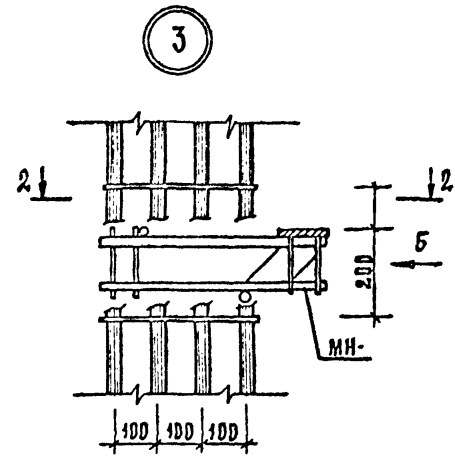
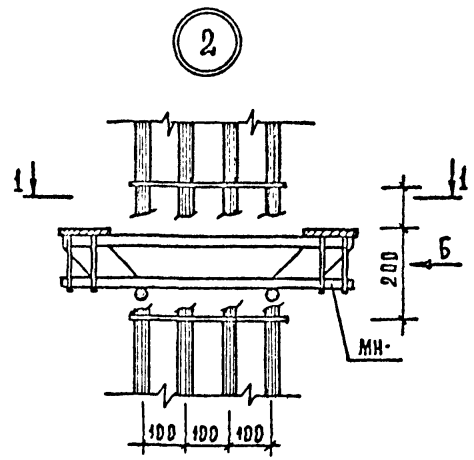
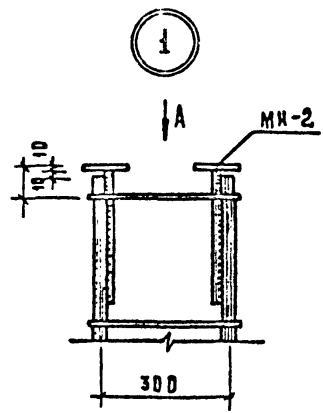
I.020-I/83.2-10 2I СБ	ЛИСТ
	2

ЭПВЦ
КиевЗНИИЭП

ОПЕРАТОР
ТЛП КОРТ

ИНВ. №	ПОДП.	ПОДП. И ДАТА	ВЗАМ. ИНВ. №

	ЛИСТ



ИНВ.№ ПОДЛ. ПОДАТЬСЯ В ДАТА ВЗАИМ.ИНВ.Ж

НАЧ.ОТД.	БОЛЫНСКИЙ	
Н.КОНТР.	ПРИРОДОВ	
РА.КОНСТ.	ШАЦ	
РИП	НИКОДРОВА	
РАЗРАБ.	БЛИВИНА	
ПРОВЕРИЛ	КОДАШЕВА	
ИСПОЛНИЛ	СТЕПАНОВА	

1. 020-1/83.2-10 004

УЗЕЛ

Стандия	Лист	Листов
Р	1	3
ЦНИЭП		ОРОБКО СТРОИТЕЛ СТАНЦИОН СТРОИТЕЛЬ КОМПЛЕКСОВ

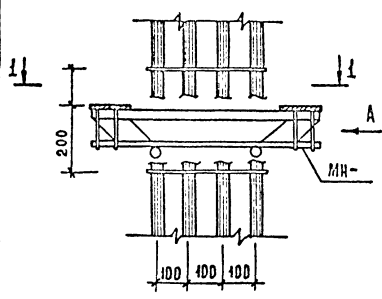
КОПИРОВАЛ: ССОВА

19840

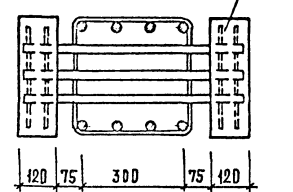
81

ФОРМАТ А3

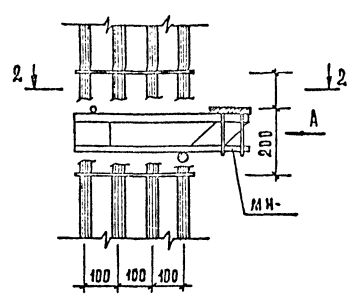
4



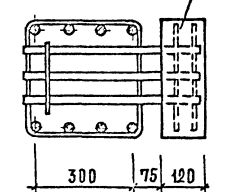
1-1



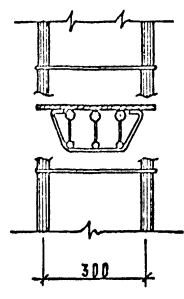
5



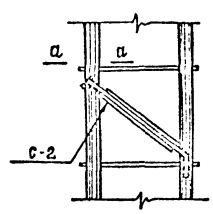
2-2



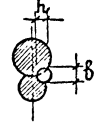
Вид А



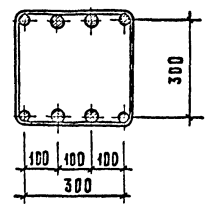
6



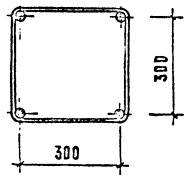
а-а



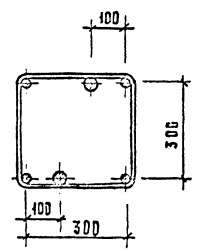
17



15



16



ВНИМАНИЕ! ЭЛЕКТРОДОВОДНУЮ СВАРКУ АРМАТУРНЫХ СТЕЖИЖЕЙ ПРОИЗВОДИТЬ ПО: СН 303-78. ИНСТРУКЦИЯ ПО СВАРКЕ СБЕДИНЕНИЙ АРМАТУРЫ И ЗАКААННЫХ ДЕТАЛЕЙ ЖЕЛЕЗОБЕТОННЫХ ИЗДЕЛИЙ."

ИИС. № ПОУ. СР. ПОДРОБН. И ДАТА. В С А М. ИИ. С. А.

1.020-1/83. 2-10 004

