

ТИПОВЫЕ СТРОИТЕЛЬНЫЕ КОНСТРУКЦИИ, ИЗДЕЛИЯ И УЗЛЫ

СЕРИЯ 3.820.1-73

Г-ОБРАЗНЫЕ КОНСТРУКЦИИ
ДЛЯ ВОДОХОЗЯЙСТВЕННОГО СТРОИТЕЛЬСТВА
МНОГОЦЕЛЕВОГО НАЗНАЧЕНИЯ

УКАЗАНИЯ ПО ПРИМЕНЕНИЮ И РАБОЧИЕ ЧЕРТЕЖИ

23871

ОТПУСКНАЯ ЦЕНА
НА МОМЕНТ РЕАЛИЗАЦИИ
УКАЗАНА В СЧЕТ-НАКЛАДНОЙ

ТИПОВЫЕ СТРОИТЕЛЬНЫЕ КОНСТРУКЦИИ, ИЗДЕЛИЯ И УЗЛЫ

СЕРИЯ 3.820.1-73

Г-ОБРАЗНЫЕ КОНСТРУКЦИИ
ДЛЯ ВОДОХОЗЯЙСТВЕННОГО СТРОИТЕЛЬСТВА
МНОГОЦЕЛЕВОГО НАЗНАЧЕНИЯ

УКАЗАНИЯ ПО ПРИМЕНЕНИЮ И РАБОЧИЕ ЧЕРТЕЖИ

РАЗРАБОТАНЫ
В/О „СОЮЗВОДПРОЕКТ“
МИНВОДХОЗА СССР

ЗАМЕСТИТЕЛЬ НАЧАЛЬНИКА „СОЮЗВОДПРОЕКТА“
ГЛАВНЫЙ ИНЖЕНЕР ПРОЕКТА



Б.В. Орлов
В.Я. Смирнов

УТВЕРЖДЕНЫ МИНВОДХОЗОМ СССР
ПРОТОКОЛ № 803 ОТ 10.05.89
ВВЕДЕНЫ В ДЕЙСТВИЕ С 01.10.89
СОЮЗВОДПРОЕКТОМ
ПРИКАЗ ОТ 26.06.89 44

Обозначение документов	Наименование	Стр.
3.820.1-73-00.00.03	Пояснительная записка	5
3.820.1-73-00.00.11	Технические требования	7
3.820.1-73-00.00.11	Номенклатура изделий	8
3.820.1-73-01.00.04	Г-образная конструкция Г10.30-1	10
	Г10.30-2. Опалубочный чертёж	
3.820.1-73-01.00.	Г-образная конструкция Г10.30-1	11
	Г10.30-2. Сборочный чертёж	
3.820.1-73-01.01	Петля строповочная ПС-1; ПС-2	12
3.820.1-73-01.02	Петля строповочная ПС-3	
3.820.1-73-01.03	Изделие закладное МН-1	13
3.820.1-73-01.04	Сетка арматурная С-1; С-2	
3.820.1-73-02.00.04	Г-образная конструкция Г10.60-1;	14
	Г10.60-2. Опалубочный чертёж.	
3.820.1-73-02.00.	Г-образная конструкция Г10.60-1	15
	Г10.60-2. Сборочный чертёж	
3.820.1-73-02.01	Петля строповочная ПС-4	16
3.820.1-73-02.02	Петля строповочная ПС-5	
3.820.1-73-02.03	Сетка арматурная С-3; С-4; С-5; С-6	17
3.820.1-73-03.01	Сетка арматурная С-7; С-8	
3.820.1-73-03.00.04	Г-образная конструкция Г12.30-1	18
	Г12.30-2. Опалубочный чертёж	
3.820.1-73-03.00	Г-образная конструкция Г12.30-1	19
	Г12.30-2. Сборочный чертёж	
3.820.1-73-04.00.04	Г-образная конструкция Г12.60-1	20
	Г12.60-2. Опалубочный чертёж.	
3.820.1-73-04.00	Г-образная конструкция Г12.60-1;	21
	Г12.60-2. Сборочный чертёж	

3.820.1-73-00.00

Содержание

Страницы

Листы

Листов

Р 1 Б

В/о „Самоводпроект“

Формат А4

Обозначение документов	Наименование	Стр.
3.820.1-73-04.01	Петля строповочная ПС-6	22
3.820.1-73-04.02	Сетка арматурная С-9; С-10; С-11; С-12	
3.820.1-73-05.00.04	Г-образная конструкция Г15.30-1;	23
	Г15.30-2; Г15.30-3. Опалубочный чертёж	
3.820.1-73-05.00	Г-образная конструкция Г15.30-1;	24
	Г15.30-2; Г15.30-3. Сборочный чертёж	
3.820.1-73-05.01	Петля строповочная ПС-7	25
3.820.1-73-05.02	Изделие закладное МН-2	26
3.820.1-73-05.03	Сетка арматурная С-13; С-14	
3.820.1-73-05.04	Сетка арматурная С-15; С-17; С-18	27
3.820.1-73-05.05	Сетка арматурная С-16	28
3.820.1-73-05.06	Сетка арматурная С-19	
3.820.1-73-06.00.04	Г-образная конструкция Г20.30-1	29
	Г20.30-2-1; Г20.30-2-2. Опалубочный чертёж	
3.820.1-73-06.00.	Г-образная конструкция Г20.30-1; Г20.30-2-1;	30
	Г20.30-2-2. Сборочный чертёж	
3.820.1-73-06.01.	Петля строповочная ПС-8	31
3.820.1-73-06.02	Изделие закладное МН-3	32
3.820.1-73-06.03	Сетка арматурная С-20; С-21	
3.820.1-73-06.04	Сетка арматурная С-22; С-24; С-26	33
3.820.1-73-06.05	Сетка арматурная С-23	34
3.820.1-73-06.06	Сетка арматурная С-25	
3.820.1-73-07.00.04	Г-образная конструкция Г25.20-1-1	35
	Г25.20-1-2; Г25.20-2-1; Г25.20-2-2	
	Опалубочный чертёж.	
3.820.1-73-07.00.	Г-образная конструкция Г25.20-1-1	36
	Г25.20-1-2; Г25.20-2-1; Г25.20-2-2	
	Сборочный чертёж	

3.820.1-73-00.00

Лист

2

Копировал: Марулина

23871

3

Формат А4

Ш.№, № листа, Листы и Вата

Взам. ш.№, №

Разраб. Донская Д.И.И. 15.04

Рассчит. Пров. Смирнов С.И.И.

И.контр. Брагина Т.И.

Обозначение документа	Наименование	Стр.
3.820.1-73-07.01	Петля строповочная ПС-9	37
3.820.1-73-07.02	Изделие закладное МН-4	38
3.820.1-73-07.03	Сетка арматурная С-26; С-27	
3.820.1-73-07.04	Сетка арматурная С-28; С-31; С-30; С-33	39
3.820.1-73-07.05	Сетка арматурная С-29	40
3.820.1-73-07.06	Сетка арматурная С-32	
3.820.1-73-08.00Ф4	Г-образная конструкция Г30.20-1; Г30.20-1-2; Г30.20-2-1; Г30.20-2-2. Опалубочный чертеж	41
3.820.1-73-08.00	Г-образная конструкция Г30.20-1; Г30.20-1-2; Г30.20-2-1; Г30.20-2-2. Сборочный чертеж	42
3.820.1-73-08.01	Петля строповочная ПС-10	43
3.820.1-73-08.02	Петля строповочная ПС-11	44
3.820.1-73-08.03	Изделие закладное МН-5	
3.820.1-73-08.04	Сетка арматурная С-34; С-35	45
3.820.1-73-08.06	Сетка арматурная С-37	
3.820.1-73-08.05	Сетка арматурная С-36; С-38; С-39; С-41	46
3.820.1-73-08.07	Сетка арматурная С-40	47
3.820.1-73-08.02	Сетка арматурная С-45; 46; 47	
3.820.1-73-08.00Ф4	Г-образная конструкция Г15.30-1*; Г15.30-2* Г15.30-3*. Опалубочный чертеж	48
3.820.1-73-09.00	Г-образная конструкция Г15.30-1*; Г15.30-2* Г15.30-3*. Сборочный чертеж.	49
3.820.1-73-09.01	Сетка арматурная С-42; С-43; С-44	50
3.820.1-73-10.00Ф4	Г-образная конструкция Г20.30-1*; Г20.30-2*. Опалубочный чертеж	51
3.820.1-73-10.00	Г-образная конструкция Г20.30-1*; Г20.30-2*. Сборочный чертеж	52
3.820.1-73-10.01	Сетка арматурная С-48; С-49	53
3.820.1-73-10.02	Сетка арматурная С-50; С-51	54
3.820.1-73-11.02	Сетка арматурная С-54; С-55	
3.820.1-73-00.00		Лист 3

Формат А4

Обозначение документа	Наименование	Стр.
3.820.1-73-11.00Ф4	Г-образная конструкция Г25.20-1*; Г25.20-2*. Опалубочный чертеж.	55
3.820.1-73-11.00	Г-образная конструкция Г25.20-1*; Г25.20-2*. Сборочный чертеж	56
3.820.1-73-11.01	Сетка арматурная С-52; С-53	57
3.820.1-73-12.00Ф4	Г-образная конструкция Г30.20-1*; Г30.20-2*. Опалубочный чертеж	58
3.820.1-73-12.00	Г-образная конструкция Г30.20-1*; Г30.20-2*. Сборочный чертеж	59
3.820.1-73-12.01	Сетка арматурная С-56; С-57	60
3.820.1-73-12.02	Сетка арматурная С-58; С-59	61
3.820.1-73-13.01	Петля строповочная ПС-12; ПС-13	
3.820.1-73-13.00Ф4	Г-образная конструкция Г20.20-1; Г20.20-2; Г25.20-3-1; Г25.20-3-2; Г30.20-3-1; Г30.20-3-2. Опалубочный чертеж	62
3.820.1-73-13.00	Г-образная конструкция Г20.20-1; Г20.20-2 Г25.20-3-1; Г25.20-3-2; Г30.20-3-1; Г30.20-3-2. Сборочный чертеж	63
3.820.1-73-13.02	Изделие закладное МН-6	65
3.820.1-73-13.03	Изделие закладное МН-7	
3.820.1-73-13.04	Сетка арматурная С-60; С-61	66
3.820.1-73-13.08	Петля строповочная ПС-14	
3.820.1-73-13.05	Сетка арматурная С-62; С-65; С-68;	67
3.820.1-73-13.06	Сетка арматурная С-63; С-66; С-69	68
3.820.1-73-13.07	Сетка арматурная С-64; С-67; С-70	
3.820.1-73-13.09	Сетка арматурная С-71; С-74; С-77	69
3.820.1-73-13.10	Сетка арматурная С-72; С-75; С-78	70
3.820.1-73-13.11	Сетка арматурная С-73; С-76; С-79	
3.820.1-73-14.00Ф4	Г-образная конструкция НГ 15; НГ 15 ^а . Опалубочный чертеж	71
3.820.1-73-00.00		Лист 4

23874 4 Формат А4

Взам. инв. №

Получено в дата

Инв. № подл.

Взам. инв. №

Получено в дата

Инв. № подл.

Обозначение документа	Наименование	Стр.
3.820.1-73-14.00	Г-образная конструкция НГ-15; НГ15 ^а Сборочный чертёж	72
3.820.1-73-14.01	Петля строповочная ПС-15	73
3.820.1-73-14.02	Сетка арматурная С-80; С-81	
3.820.1-73-14.03	Сетка арматурная С-82; С-83	74
3.820.1-73-15.00ФЧ	Г-образная конструкция НГ20 НГ20 ^а Опалубочный чертёж	75
3.820.1-73-15.00	Г-образная конструкция НГ20; НГ20 ^а Сборочный чертёж	76
3.820.1-73-15.01	Петля строповочная ПС-16	77
3.820.1-73-15.02	Сетка арматурная С-84; С-85	
3.820.1-73-15.03	Сетка арматурная С-86; С-87	78
3.820.1-73-16.00ФЧ	Г-образная конструкция НГ25-1; НГ25 ^а -1; НГ25-2; НГ25 ^а -2. Опалубочный чертёж.	79
3.820.1-73-16.00	Г-образная конструкция НГ25-1 НГ25 ^а -1; НГ25-2; НГ25 ^а -2 Опалубочный чертёж	80
3.820.1-73-16.01	Сетка арматурная С-88	81
3.820.1-73-16.02	Сетка арматурная С-89; С-91 С-93; С-94	82
3.820.1-73-17.01	Сетка арматурная С-95	83
3.820.1-73-16.03	Сетка арматурная С-90; С-92	84
3.820.1-73-17.00ФЧ	Г-образная конструкция НГ30-1 НГ30 ^а -1; НГ30-2; НГ30 ^а -2 Опалубочный чертёж	85
3.820.1-73-17.00	Г-образная конструкция НГ30-1 НГ30 ^а -1; НГ30-2; НГ30 ^а -2 Сборочный чертёж	86
3.820.1-73-17.02	Сетка арматурная С-96; С-98	88
3.820.1-73-00,00		Лист 5

Обозначение документа	Наименование	Стр.
	С-100; С-101	
3.820.1-73-17.03	Сетка арматурная С-97; С-99	89
3.820.1-73-00,00ФЧ	ведомость расхода стали	90
3.820.1-73-00,00		Лист 6

1. Общая часть

Серия 3.820.1-73 содержит рабочие чертежи Г-образных железобетонных конструкций применяемых для строительства сооружений в водозащитном строительстве

Наименование конструкции, состоящая из 43 типоразмеров приведена в табл №2.

2. Назначение и область применения

Конструкции, представленные в настоящей серии, предназначены для применения в открытых сопрягающих сооружениях мембранативных систем.

Из Г-образных конструкций с вертикальной ныряющей стенкой (НГ) выполняются входные оваловки, а так же переходные участки от водобойного колодца к каналу трапециевидного сечения.

Кроме того, Г-образные конструкции могут применяться при строительстве подлунных стенок.

Г-образные конструкции рассчитаны для строительства сооружений в обычных условиях, в районах с сейсмичностью до 8 баллов включительно, работающих в условиях неагрессивной среды.

3. Характеристика конструкций

Габаритные размеры Г-образных конструкций по высоте охватывают диапазон от одного до трех метров, шаг типоразмера - 0,5м. Исключение представляет конструкция высотой 1,25м.

Длина конструкций (от двух до шести метров) назначена исходя из грузоподъемности механизмов и удобства изготовления, транспортировки и монтажа изделий.

Г-образные конструкции должны изготавливаться из тяжелого бетона по прочности - класс В15;
по водонепроницаемости - W6
по морозостойкости - F150

Для конструкций, работающих в условиях агрессивной среды, должны предусматриваться мероприятия по защите от коррозии в соответствии с требованиями главы СНиП 2.03.11-85 "Защита строительных конструкций от коррозии."

Ряд типоразмеров при одинаковых габаритах конструкции имеют несколько вариантов армирования, что обеспечивает им разную, несущую

способность.

Армируются конструкции сварными сетками из арматурной стали класса

A-I, стержневая горячекатаная гладкая, ГОСТ 5781-82;

A-III, стержневая горячекатаная периодического профиля ГОСТ 5781-82 или взамен A-III (при тех же диаметрах и количестве стержней) арматурная сталь класса

At-IIIc, стержневая термомеханическая упрочненная периодического профиля, ГОСТ 10884-81;

At-IVc, стержневая термически упрочненная периодического профиля, ГОСТ 10884-81

Монтажные петли в рабочих чертежах приняты из стали класса A-I марка ВСтЗсп2 и ВСтЗпс 2 при t ниже -40°С

Для соединения Г-образных конструкций друг с другом в вертикальных стенках предусмотрена установка закладных изделий.

Анкеры закладных изделий изготавливаются из горячекатаной арматурной стали периодического профиля класса A-III, ГОСТ 5781-82, пластины закладных изделий из стали марки ВСтЗпс6, ГОСТ 535-79

Анкеры привариваются к пластине под слоем флюса, ГОСТ 14088-85, Арматурные стержни сеток свариваются контактной сваркой ГОСТ 14088-85

Закладные изделия и монтажные петли приваривают к сеткам до установки их в форму.

Для соединения с рабочей арматурой плиты днища в блоках предусмотрены выпуски.

Г-образные конструкции разработаны с двумя вариантами выпусков:

1. Петлевые выпуски, обеспечивающие бессварной петлевой стык рабочей арматуры блока с рабочей арматурой плиты днища.

2. Прямые выпуски предусматривают сварной стык рабочей арматуры блока с рабочей арматурой плиты днища.

Для обеспечения водонепроницаемости шва между собранными Г-образными блоками в торцах изделий устраиваются штрафы, заплавленные расширяющимся цементным раствором после монтажа конструкций или прорезной резиновой, пористой, уплотняющей, ГОСТ 19177-81 Толщина защитного слоя бетона 20мм.

Лист № 1 из 2. Подпись и дата

Разраб.	Донская	См
Пров.	Смирнов	Смирн

Пояснительная записка

Стр.	Лист	Листов
Р	1	5
в/о, "Спозводпроект"		

Лист № 2 из 2. Подпись и дата

3. 820.1-73-00.00 ПЗ	Лист
	2

4. Основные расчетные положения.

Расчет конструкций по несущей способности и на раскрытие трещин выполнен в соответствии с требованиями главы СНиП 2.06.08-87 "Бетонные и железобетонные конструкции гидротехнических сооружений".

Ширина раскрытия трещин принята не более 0,2 мм.

Конструкции рассчитаны на нагрузки, действующие при строительстве сооружений, в период эксплуатации, а так же во время транспортирования и монтажа. Проверка прочности конструкций на сейсмические воздействия проведена согласно указаниям главы СНиП II-7-81 "Строительство в сейсмических районах".

Основные расчетные нагрузки:

1. Постоянные - собственный вес конструкции, давление грунта гидростатическое давление воды и противодействие воды.

2. Временные - нагрузки от строительных механизмов (в расчетах принят бульдозер ДЗ-НДВ), равномерно-распределенная $q = 400 \text{ кгс/м}^2$; транспортные нагрузки (для конструкций используемых на участках сооружений с переездами) А8 и НГ-60.

Указанные нагрузки в зависимости от их воздействия на конструкции приняты с коэффициентом перегрузки согласно указаниям: СНиП 2.06.01-86 "Гидротехнические сооружения речные. Основные положения проектирования" и СНиП 2.05.03-84 "Мосты и трубы".

Боковое давление грунта на вертикальные стенки конструкций определяется согласно требованиям главы СНиП 2.06.07-87.

"Подпальные стены, судохадные шлюзы, рыбопропускные и рыбозащитные сооружения."

Сооружения с Г-образными конструкциями рассчитывались по трем схемам:

1 схема - один раз статически неопределимая рама с шарнирно-опертой плитой переезда. (Сооружения с переездами).

2 схема - доковая конструкция (Латак быстротока и водобойный наладка).

3 схема - подпальная стенка.

В расчетах принята:

а) горизонтальная поверхность земли, на уровне верха Г-образных конструкций,

б) уровень грунтовых вод:

- при производстве строительно-монтажных работ - ниже дна котлована

3. 820.1-73-00.00 ПЗ

Лист
3

Формат А4

- во время эксплуатации сооружений на 0,3 м ниже поверхности засыпки,

в) характеристики грунтов:

- плотность грунта естественной влажности - $1,8 \text{ т/м}^3$

- плотность взвешенного грунта - $1,0 \text{ т/м}^3$

- коэффициент бокового расширения грунта ($\phi = 18^\circ$; $\phi = 28^\circ$).

* модуль деформации грунта - 200 кг/см^2 .

По результатам расчета был запроектирован ряд типоразмеров Г-образных конструкций, которые, при одинаковых габаритных размерах, имеют несколько вариантов армирования в зависимости от условий применения

Расчетные схемы работы конструкций

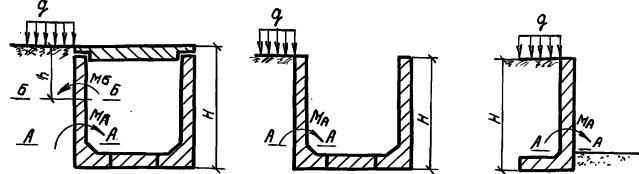


Схема № 1

Схема № 2

Схема № 3

Таблица 1

Марка конструкции	Расчетная несущая способность конструкций работающей по схеме:			
	№ 1		№ 2	
	$M_{\text{плт}}$ 2	$M_{\text{стк}}$ 3	$M_{\text{А, тем}}$ 4	$M_{\text{А, тс.н}}$ 5
Г 10. 30-1; Г 10. 60-1	-	-	0, 29	0, 20
Г 10. 30-2; Г 10. 60-2	-	-	0, 48	0, 31
Г 12. 30-1; Г 12. 60-2	-	-	0, 29	0, 20
Г 12. 30-2; Г 12. 60-2	-	-	0, 48	0, 31
Г 15. 30-1; Г 15. 30-1 ^x	-	-	0, 79	0, 25
Г 15. 30-2; Г 15. 30-2 ^x	-	-	1, 24	0, 25
Г 15. 30-3; Г 15. 30-3 ^x	1, 65	0, 83	1, 65	0, 44
Г 20. 30-1; Г 20. 30-1 ^x	-	-	2, 22	0, 42
Г 20. 30-2-1; Г 20. 30-2-2; Г 20. 30-2 ^x	3, 06	1, 44	3, 06	1, 44
Г 25. 20-1-1; Г 25. 30-1-2; Г 25. 20-1 ^x	-	-	3, 9	1, 79
Г 25. 20-2-1; Г 25. 20-2-1; Г 25. 20-2 ^x	3, 18	2, 81	5, 18	2, 81

3. 820.1-73-00.00 ПЗ

Лист
4

23871 7

Формат А4

Марка конструкции	Расчетная несущая способность конструкции, развиваемая по схеме			
	И		II	
	МБ ТС.М	МБ ТС.М	МБ ТС.М	МБ ТС.М
Г 30.20-1-1, Г 30.20-1-2, Г 30.20-1 ^А			5.95	3.21
Г 30.20-2-1, Г 30.20-2-1, Г 30.20-2 ^А	7.62	4.40	7.62	4.46
Г 20.20-1, Г 20.20-2	10.14	5.87	10.14	5.87
Г 25.20-3-1, Г 25.20-3-2	12.64	7.71	12.64	7.71
Г 30.20-3-1, Г 30.20-3-2	13.70	9.69	13.70	9.69

Используя данные этой таблицы, проектировщик для заданных конкретных условий (расчетная схема работы конструкции, характеристика грунта, высота засыпки грунта за стенкой и т.д.) подбирает необходимую марку конструкции.

5. Маркировка

Каждой конструкции присвоена марка, состоящая из буквенно-цифровых групп.

Буквенные индексы обозначают тип Г-образной конструкции:

- Г - основной тип конструкции;
- НГ - тип конструкции с "ныряющей" вертикальной стенкой.

Цифровые индексы, стоящие после буквенной группы, обозначают габаритные размеры конструкции в дециметрах.

Цифровые индексы второй группы, отделенные первым дефисом, определяют несущую способность конструкции данной марки.

Цифровые индексы третьей группы, отделенные вторым дефисом, определяют класс рабочей арматуры.

Знак "Х" обозначает вариант Г-образной конструкции с прямыми выпусками рабочей арматуры.

Пример обозначения

Г 20.30-2-1.

Г-образная конструкция высотой 2,0м длиной 3,0м второй несущей способности, рабочая арматура класса А-III или Ат-III с петлевыми выпусками.

Г 20.30-2-2.

Г-образная конструкция высотой 2,0м длиной 3,0м второй несущей способности, рабочая арматура класса Ат-IVс, с петлевыми выпусками.

Г 20.30-2^А.

Г-образная конструкция высотой 2,0м длиной 3,0м второй несущей способности, рабочая арматура класса Ат-III или Ат-III^е, с прямыми выпусками арматуры.

НГ 20 Г-образная конструкция с "ныряющей" вертикальной стенкой, высотой 2,0м

3. 820.1-73 - 00.00 ПЗ

Лист 5

Формат А4

Технические требования

Г-образные конструкции изготавливаются по агрегатно-пятичной технологии в металлических формах по рабочим чертежам к серии 3.820.1-39, разработанным и распространяемым институтом «Связьпроект».

Технические требования, правила приемки, методы контроля и испытания, транспортирование и хранение изложены в технических условиях ТУ 33-69-86 и изменении №1 к ним. Карты технического уровня и качества продукции разработаны для типоразмеров - представителей Г 10.30-1; Г 20.20-1; Г 30.20-1-1; Г 20.30-2-2; НГ 15.

Шифр, № табл. | Подпись и дата | Дата, инв. №

Шифр, № табл. | Подпись и дата | Дата, инв. №

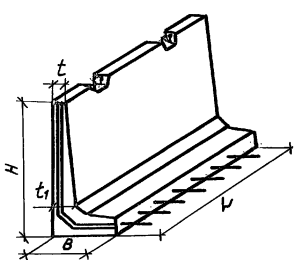
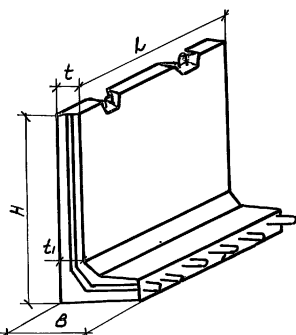
Разраб.	Донская	Дьяч	10.04
Пров.	Смирнов	Смирнов	

3. 820.1-73-00.00 ТТ

Технические требования

Стадия	Лист	Листов
Р		1
В/о, Связьпроект		

23874 8 Формат А4

Эскиз	Марка конструкции	Размеры, мм					Класс бетона	Расход материалов		Масса Т	Обозначение документа
		L	B	H	t	t ₁		Бетон м ³	Сталь кг		
	Г10.30-1	3000	480	1000	80	80	0,38	22,0	0,95	3.820.1-73-01.00	
	Г10.30-2							27,2			
	Г10.60-1	6000	480	1000	80	80	0,76	49,4	1,90	3.820.1-73-02.00	
	Г10.60-2							60,0			
	Г12.30-1	3000	480	1250	80	100	0,47	23,8	1,18	3.820.1-73-03.00	
	Г12.30-2							30,0			
	Г12.60-1	6000	480	1250	80	100	0,95	55,2	2,38	3.820.1-73-04.00	
	Г12.60-2							67,6			
	Г15.30-1	3000	500	1500	100	100	0,66	49,2	1,65	3.820.1-73-05.00	
	Г15.30-2							59,8			
	Г15.30-3							78,4			
	Г20.30-1	3000	550	2000	150	150	1,2	81,0	2,88	3.820.1-73-06.00	
	Г20.30-2-1							105,6			
	Г20.30-2-2							81,0			
	Г25.20-1-1	2000	580	2500	180	180	1,1	89,4	2,78	3.820.1-73-07.00	
	Г25.20-1-2							75,4			
	Г25.20-2-1							116,0			
	Г25.20-2-2							99,4			
	Г30.20-1-1	2000	600	3000	200	200	1,5	128,6	3,62	3.820.1-73-08.00	
	Г30.20-1-2							109,6			
	Г30.20-2-1							166,2			
Г30.20-2-2	144,3										

B 15

Шиф. № подл. Подпись и дата Изм. №

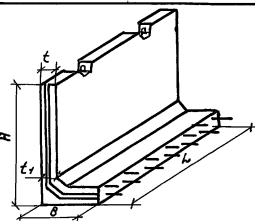
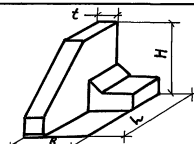
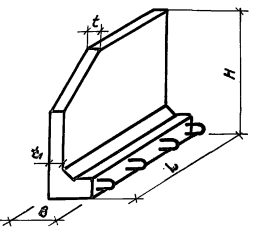
Разр.	Донская	Делис	15.04
Рассчит.	Кротова	Кротова	
Пров.	Смирнов	Смирнов	
И. контр.	Брагина	Г	

3.820.1-73-00.00 НИ

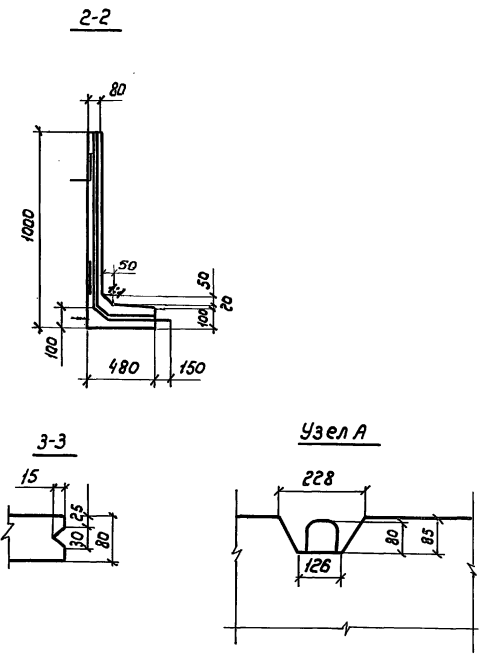
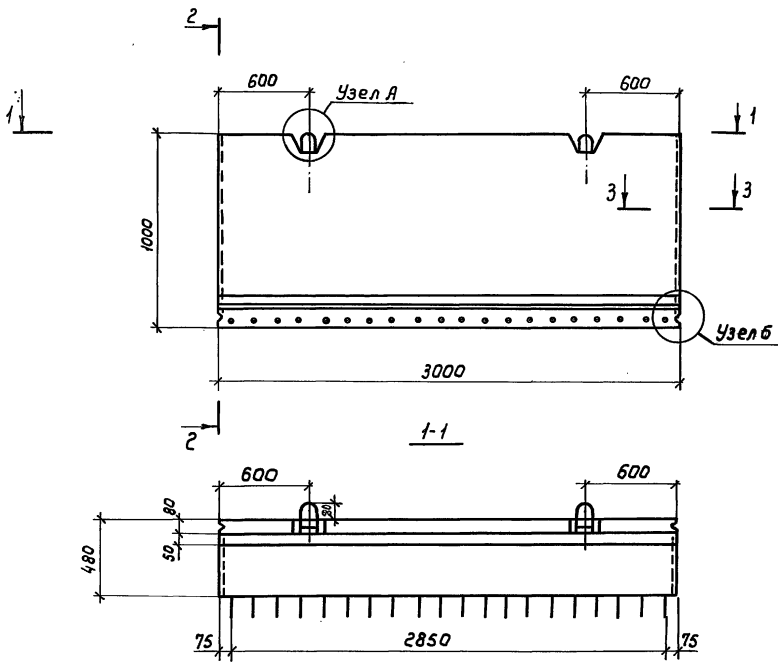
Номенклатура изделий

Стадия	Лист	Листов
Р	1	2

8/0, «Союзводпроект»

Эскиз	Марка конструкции	Размеры, мм					Класс бетона	Расход материалов		Масса Т	Обозначение документа	
		L	B	H	t	t ₁		Бетон м ³	Сталь кг			
	Г 15.30-1*	3000	500	1500	100	100	815	0,66	50,8	1,65	3.820.1-73-09.00	
	Г 15.30-2*								60,5			
	Г 15.30-3*								78,4			
	Г 20.30-1*	3000	550	2000	150	150		1,2	81,5	2,88	3.820.1-73-10.00	
	Г 20.30-2*								105,4			
	Г 25.20-1*	2000	580	2500	180	180		1,1	86,6	2,78	3.820.1-73-11.00	
	Г 25.20-2*								111,7			
	Г 30.20-1*	2000	600	3000	200	200		1,5	123,5	3,62	3.820.1-73-12.00	
	Г 30.20-2*								159,1			
	Г 20.20-1	2000	600	2000	250	250		1,2	158,8	2,88	3.820.1-73-13.00	
	Г 20.20-2			133,8								
	Г 25.20-3-1			2500					1,5	216,5		3,62
	Г 25.20-3-2			182,6								
	Г 30.20-3-1			3000					1,7	289,4		4,33
Г 30.20-3-2	244,5											
	НГ 15	2100	500	1500	100	100	0,26	16,9	0,65	3.820.1-73-14.00		
	НГ 15 ^а											
	НГ 20	2850	550	2000	150	150		0,62	50,4	1,55	3.820.1-73-15.00	
	НГ 20 ^а											
	НГ 25-1	2000	580	2500	180	180	0,99	79,2	2,48	3.820.1-73-16.00		
	НГ 25 ^а -1							65,9				
	НГ 25-2											
	НГ 25 ^а -2											
	НГ 30-1	2000	600	3000	200	200		1,3	115,4	3,30	3.820.1-73-17.00	
	НГ 30 ^а -1											
	НГ 30-2											
	НГ 30 ^а -2								97,3			
									3.820.1-73-00.00 НИ		Исч	
											2	

Шиф. № техн. Изданию и дата введ. в изд. №



Инв. № подл. / Дата / Взам. инв. №

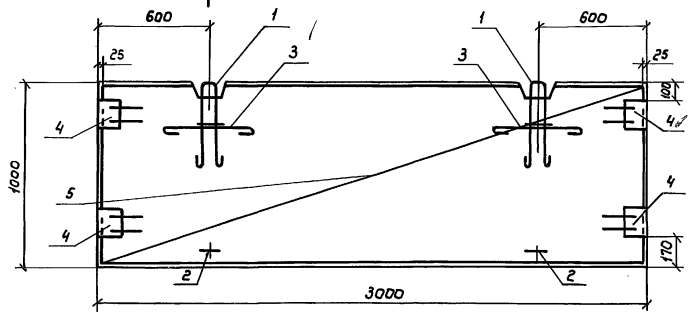
Разработчик	Донская	Длина	15,04	3. 820.1-73-01.00Ф4			
Расчитан	Кротова	Материал					
Проведен	Смирнов	Сечение					
Исполнитель	Брагина	Толщина					
				Г-образная конструкция	Стандарт	Лист	Листов
				Г 10,30-1;	р	1	1
				Г 10,30-2;	в/о „Союзводпроект“		
				Опалубочный чертеж			

Копир: Марулина

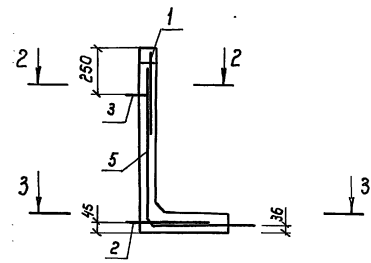
23871 11

Формат А3

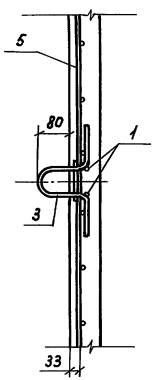
1 Схема армирования по внешней грани



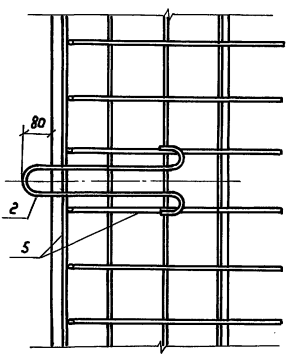
1-1



2-2



3-3

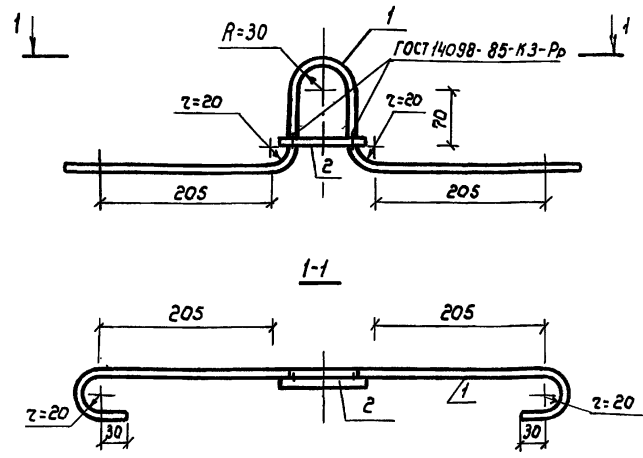
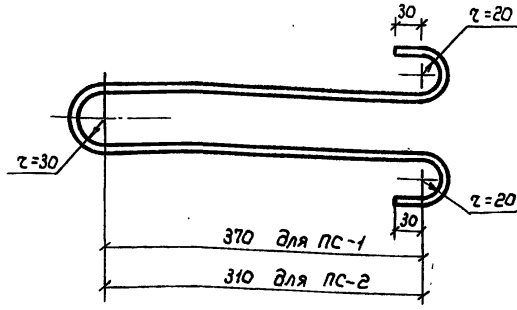


Марка конструкции	Поз.	Наименование	кол	Обозначение документа	Масса конструкции, кг
Г10.30-1	1	Петля стержневая ПС-1	2	3.820.1-73-01.01	950
	2	ПС-2	2	3.820.1-73-01.01	
	3	ПС-3	2	3.820.1-73-01.02	
	4	Изделие закладное ИИ-1	4	3.820.1-73-01.03	
	5	Сетка арматурная С-1	1	3.820.1-73-01.04	
Г10.30-2		Поз.1,2,3,4 по Г10.30-1			950
	5	Сетка арматурная С-2	1	3.820.1-73-01.04	

Опалубочный чертеж см. 3.820.1-73-01.00 Ф4

Разраб.	Донская	С.Д.	15.04	3.820.1-73-01.00
Расчит	Кротова	Хруст		
Пров.	Смирнов	Клирик		
Г-образная конструкция Г10.30-1; Г10.30-2				Сборочный чертеж
Н.контр	Брагина	Тул		Стадия
Копир. Марушина				Лист 1
				Листов 1
				в/б «Созводпроект»
				23871 12
				Формат А3

Шифр, № подл., Подпись и дата, Взам. инв. №



Марка петли	Поз.	Наименование	Кол.	Масса петли кг
ПС-1		Ф12 А-I l = 1080	1	0,96
ПС-2		Ф10 А-I l = 950	1	0,59

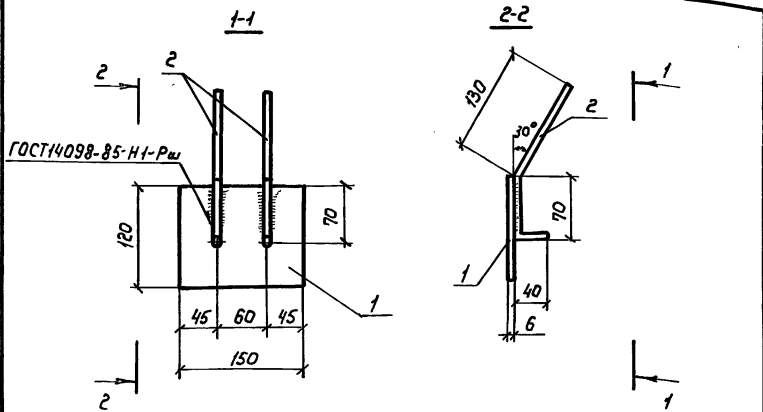
Поз.	Наименование	Кол.	Масса ед. кг	Масса петли, кг
1	Ф10 А-I l = 960	1	0,60	0,66
2	Ф10 А-I l = 100	1	0,06	

Арматура класса А-I по ГОСТ 5781-82

Арматура класса А-I по ГОСТ 5781-82

Инв. № подл.	Листов в сборе	Взам. инв. №	Разраб.	Донская	Дем.	15.04	3. 820.1 - 73 - 01.01	Стандия	Лист	Листов
			Расчит.	Кротова	Эри					
			Пров.	Смирнов	Смирн		Петля строповачная			
							ПС-1; ПС-2			в/о «Саязводпроект»
			И.контр.	Брагина	Тул					

Инв. № подл.	Листов в сборе	Взам. инв. №	Разраб.	Донская	Дем.	15.04	3. 820.1 - 73 - 01.02	Стандия	Лист	Листов
			Расчит.	Кротова	Эри					
			Пров.	Смирнов.	Смирн		Петля строповачная			
							ПС-3			в/о «Саязводпроект»
			И.контр.	Брагина	Тул					



Поз.	Наименование	Кол.	Масса ед. кг	Масса изделия кг
1	Бет 6х150 ГОСТ 103-76 Полоса ст 3 пс 6 ГОСТ 535-79	1	0,85	1,05
2	φ 8 А-III l=240	2	0,10	

Арматура класса А-III по ГОСТ 5781-82

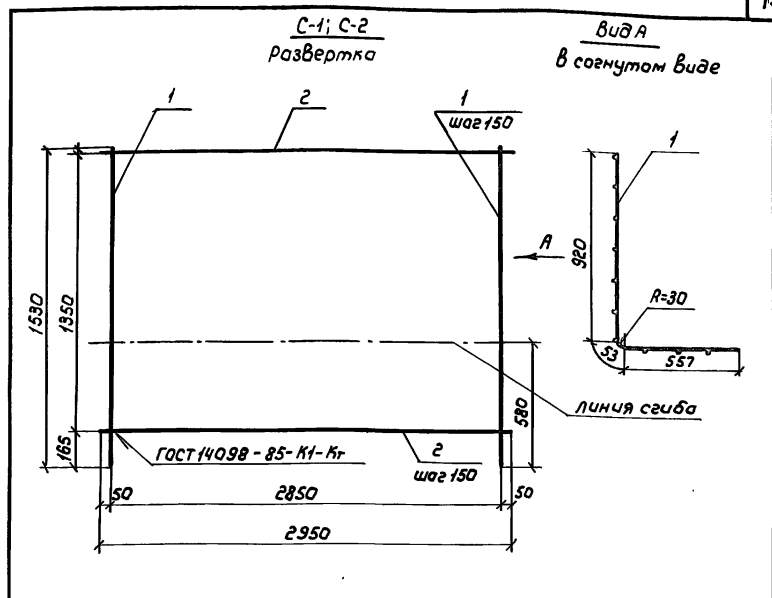
Инв. № табл. Листы и дата	Разраб.	Донская	Дата	15.04
	Расчит	Кротова	Лист	
	Проб.	Смирнов	Смирнов	
	И.контр.	Брагина	Тру	

3. 820. 1-73 - 01.03

Изделие закладное	Стация	Лист	Листов
	р		1

МН-1

Формат А4



Марка сетки	Поз.	Наименование	Кол.	Масса ед. кг	Масса сетки кг
С-1	1	φ 6 А-III l= 1530	20	0,34	13,3
	2	φ 6 А-III l= 2950	10	0,65	
С-2	1	φ 8 А-III l= 1530	20	0,60	18,5
	2	φ 6 А-III l= 2950	10	0,65	

Арматура класса А-III по ГОСТ 5781-82

Инв. № табл. Листы и дата	Разраб.	Донская	Дата	15.04
	Расчит	Кротова	Лист	
	Проб.	Смирнов	Смирнов	
	И.контр.	Брагина	Тру	

3. 820. 1-73 - 01.04

Сетка арматурная	Стация	Лист	Листов
	р		1

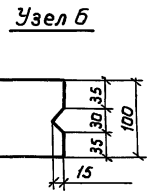
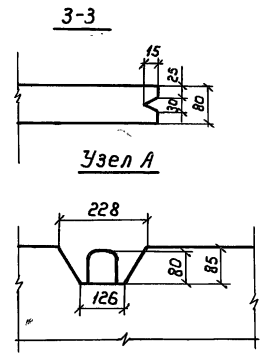
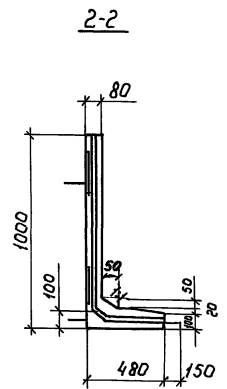
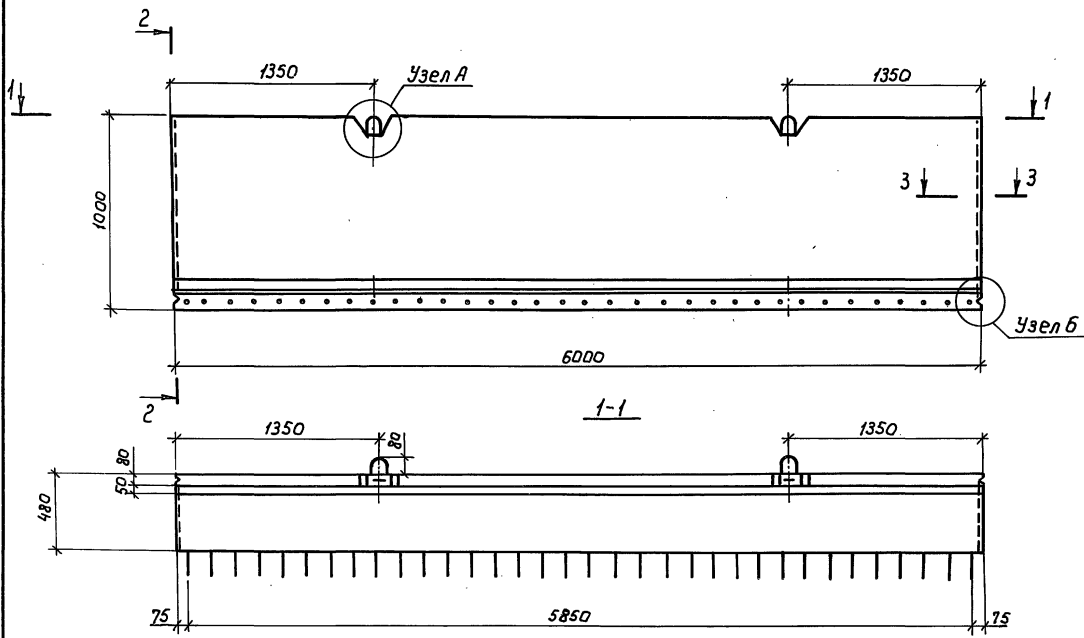
С-1; С-2

В/а «Союзводпроект»

Копир: Марулина

23871 14

Формат А4



Шиб. № подл. Подпись и Дата. Взам. Шиб. №

Разраб.	Донская	Экс	15.04
Расчит.	Кротова	Экс	
Пров.	Смирнов	Смирнов	
Н.контр.	Бровина	Тп	

3. 820.1 - 73 - 02.00 ф4

Г-образная конструкция
Г10.60-1; Г10.60-2;
Опалубочный чертеж

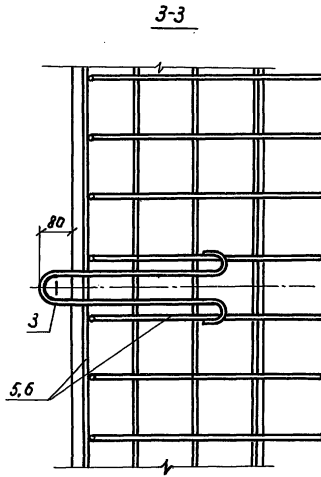
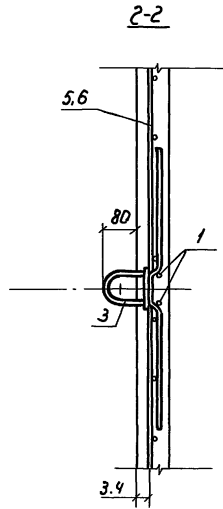
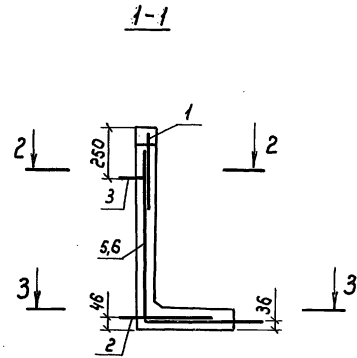
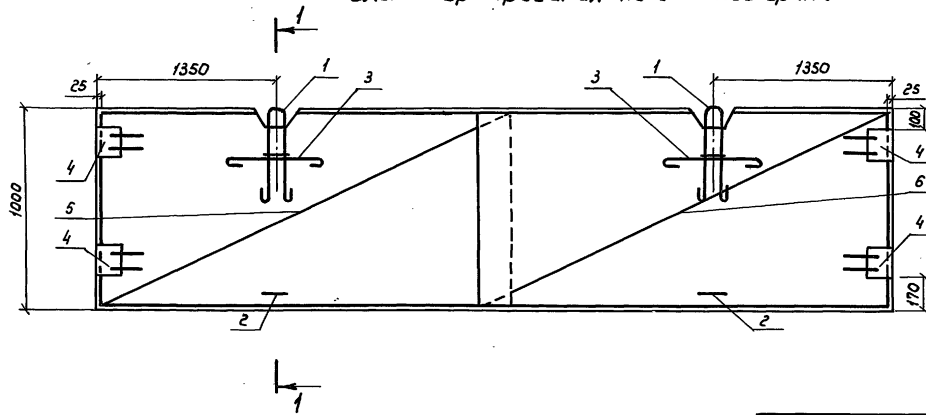
Стация	Лист	Листов
Р	1	1
в/а „Союзвадрпроект“		

Копир: Марулина

23871 15

Формат А3

Схема армирования по внешней грани



Опалубочный чертеж см 3.820.1-73-02.00 Ф4

Марка конструкции	Поз.	Наименование	Кол.	Обозначение документа	Масса конструкции, кг
Г10.60-1	1	Петля строповочная ПС-4	2	3.820.1-73-02.01	1900
	2	ПС-1	2	3.820.1-73-01.01	
	3	ПС-5	2	3.820.1-73-02.02	
	4	Изделие закладное МН-1	4	3.820.1-73-01.03	
	5	Сетка арматурная С-3	1	3.820.1-73-02.03	
	6	С-4	1	3.820.1-73-02.03	
Г10.60-2	Поз 1,2,3,4 по Г10.60-1				1900
	5	Сетка арматурная С-5	1	3.820.1-73-02.04	
	6	С-6	1	3.820.1-73-02.04	

Разраб.	Донская	Феликс	15.04
Расчит.	Кротова	Женя	
Прав.	Смирнов	Смирин	
И.контр.	Брагина	Ирина	

3.820.1-73-02.00

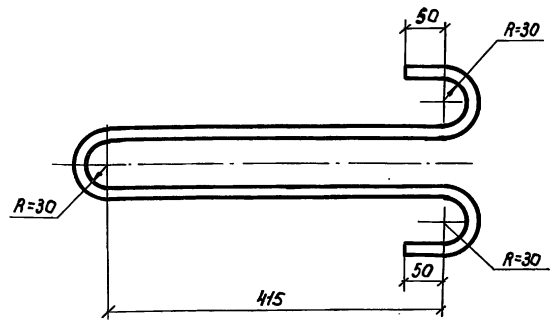
Гобразная конструкция Г10.60-1 ; Г10.60-2	Сталля	Лист	Листов
	Р		1
Сборочный чертеж	в/о „Сазоводпроект“		

Копир: Марулина

23871 16

Формат А3

Инв. № подл. Подпись и дата. Взам. инв. №



Длина развертки 1280 мм

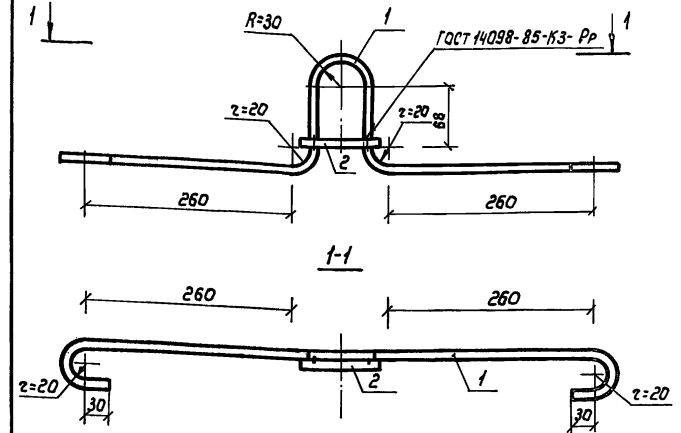
Лин. № табл. Пабл. № и дата

Разраб.	Донская	Дач	15.04
Рассчит	Кротова	Кротова	
Пров.	Смирнов	Смирнов	
И.контр.	Брагина	Брагина	

3. 820. 1 - 73 - 02.01

Петля страховочная ПС-4	Стадия	Масса	Масштаб
	р	1,55кг	
	Лист	Листов 1	
φ14 А-I ГОСТ 5781-82	в/о «Связьпроект»		

Формат А4



Поз.	Наименование	Кол	Масса ед. кг	Масса петли, кг
1	φ12 А-I l=1080	1	0,96	1,06
2	φ12 А-I l=110	1	0,10	

Арматура класса А-I по ГОСТ 5781-82

Лин. № табл. Пабл. № и дата

Разраб.	Донская	Дач	15.04
Рассчит	Кротова	Кротова	
Пров.	Смирнов	Смирнов	
И.контр.	Брагина	Брагина	

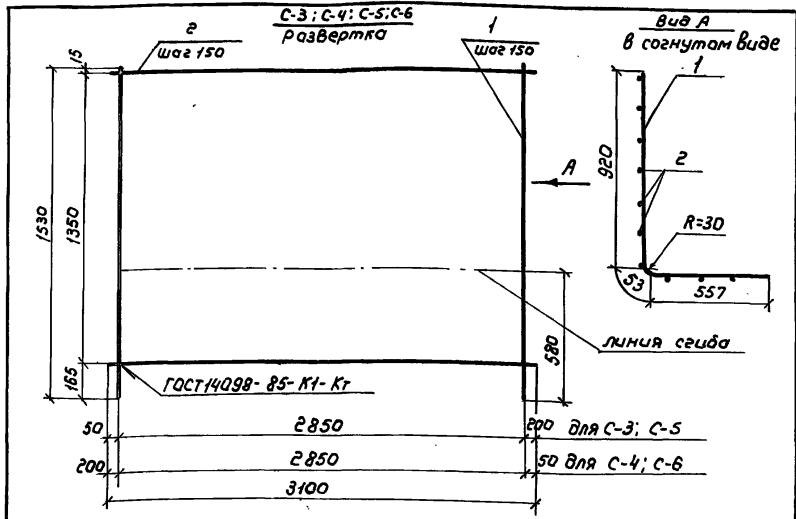
3. 820. 1 - 73 - 02.02

Петля страховочная ПС-5	Стадия	Лист	Листов
	р		1
	в/о «Связьпроект»		

Копир: Марулина

23871 17

Формат А4



Марка сетки	Поз	Наименование	Кол.	Масса ед. кг	Масса сетки, кг
C-3	1	Ф 8 А-III ℓ = 1530	20	0,34	19,00
	2	Ф 8 А-III ℓ = 3100	10	1,22	
C-4	1	Ф 8 А-III ℓ = 1530	20	0,34	19,00
	2	Ф 8 А-III ℓ = 3100	10	1,22	
C-5	1	Ф 8 А-III ℓ = 1530	20	0,60	24,30
	2	Ф 8 А-III ℓ = 3100	10	1,22	
C-6	1	Ф 8 А-III ℓ = 1530	20	0,60	24,30
	2	Ф 8 А-III ℓ = 3100	10	1,22	

Арматура класса А-III по ГОСТ 5781-82

Разраб.	Донская	Дата	15.04
Расчет	Кратова	Дата	
Пров.	Смирнов	Дата	

3. 820. 1- 73 - 02.03

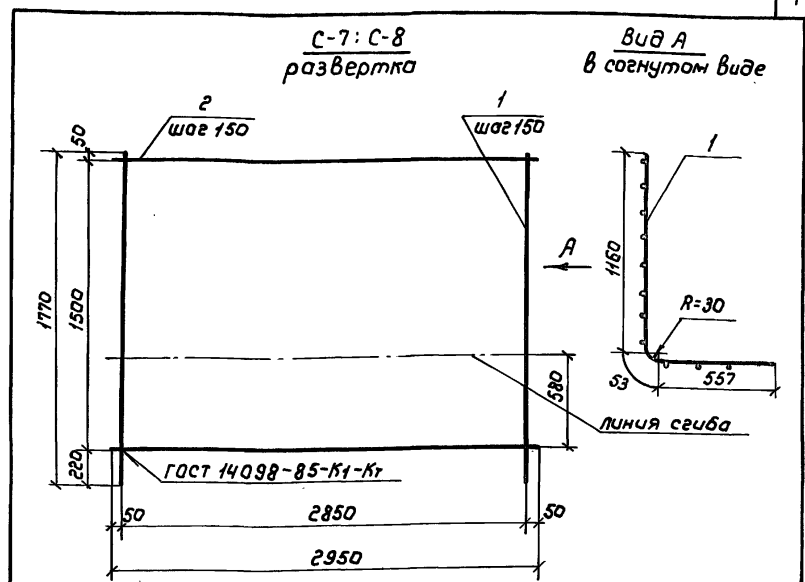
Сетка арматурная
C-3; C-4; C-5; C-6

Ставля	Лист	Листов
Р		1

в/о „Союзвадрпроект“

Инв. № подл. Подпись и дата Взам. инв. №

И.контр. Брагина



Марка сетки	Поз	Наименование	Кол.	Масса ед. кг	Масса сетки, кг
C-7	1	Ф 8 А-III ℓ = 1770	20	0,39	15,1
	2	Ф 8 А-III ℓ = 2950	11	0,65	
C-8	1	Ф 8 А-III ℓ = 1770	20	0,70	21,3
	2	Ф 8 А-III ℓ = 2950	11	0,66	

Арматура класса А-III по ГОСТ 5781-82

Разраб.	Донская	Дата	15.04
Расчет	Кратова	Дата	
Пров.	Смирнов	Дата	

3. 820. 1- 73 - 03.01

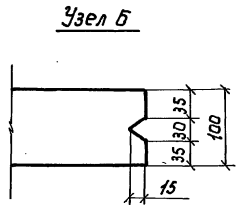
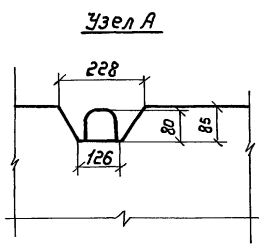
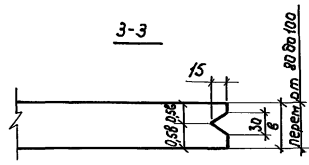
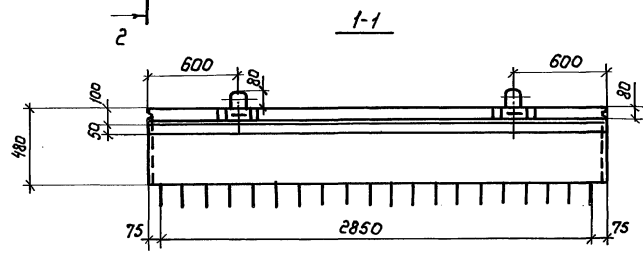
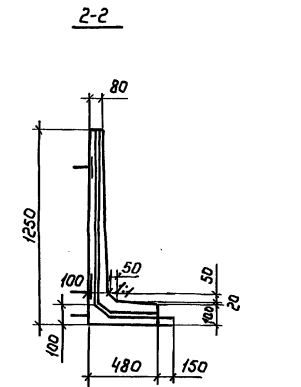
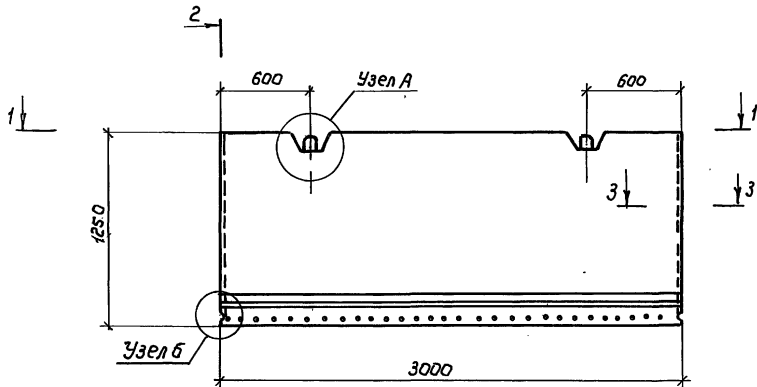
Сетка арматурная
C-7; C-8

Ставля	Лист	Листов
Р		1

в/о „Союзвадрпроект“

Инв. № подл. Подпись и дата Взам. инв. №

И.контр. Брагина



Инв. № пасп. / Подпись и дата / Взам. инв. №

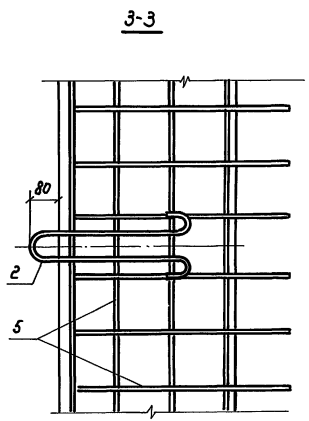
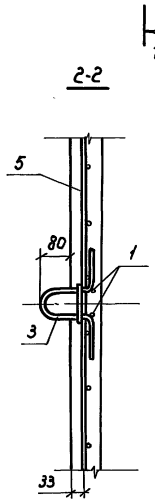
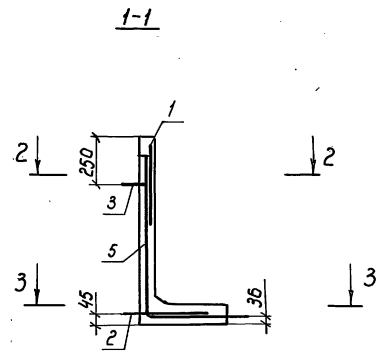
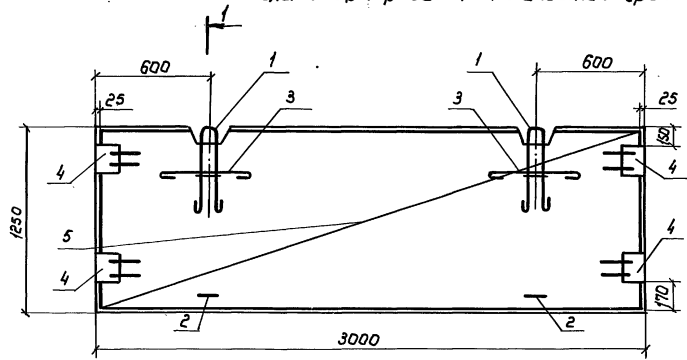
Разраб.	Адонская	(Даль)	15.04	3. 820.1 - 73 - 03.00 ф4		
Рассчит	Кротова	Черт				
Пров.	Смирнов	Смирнов		Г-образная конструкция Г12.30-1; Г12.30-2 Опалубочный чертеж		
И.контр.	Брагина	И.С.				
				Стация	Лист	Листов
				Р	1	1
				В/а, «Совхозпроект»		

Копир: Марулина

23871 13

Формат А3

Схема армирования по внешней грани



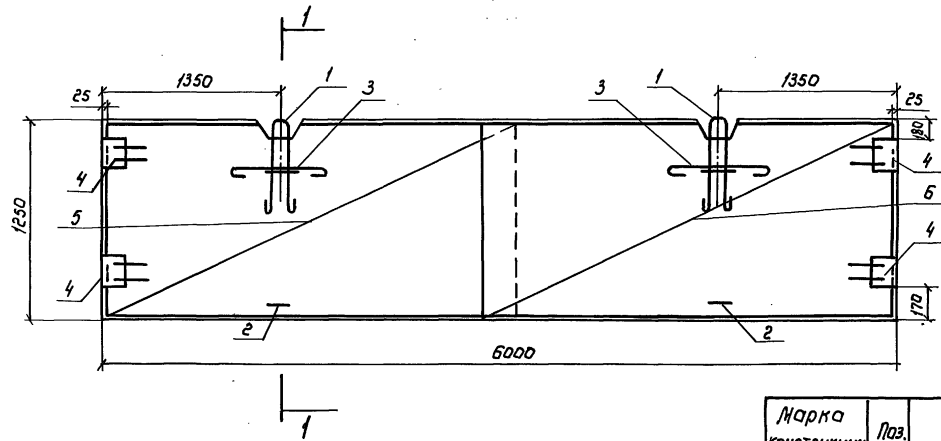
Марка конструкции	Поз.	Наименование	Кол.	Обозначение документа	Масса конструкции, кг
Г12.30-1	1	Петля строповачная ПС-1	2	3.820.1-73-01.01	1175
	2	ПС-2	2	3.820.1-73-01.01	
	3	ПС-3	2	3.820.1-73-01.02	
	4	Изделие закладное МН-1	4	3.820.1-73-01.03	
	5	Сетка арматурная С-7	1	3.820.1-73-03.01	
Г12.30-2		Поз. 1, 2, 3, 4 по Г12.30-1			1175
	5	Сетка арматурная С-8	1	3.820.1-73-03.01	

Ш.в. № 10/01/01. Подпись и дата. Взам. инв. №

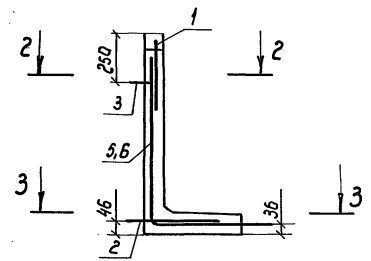
Опалубочный чертеж см. 3.820.1-73-03.00 Ф4

Разраб.	Донская	Д.в.с.	15.04	3.820.1-73-03.00	Г-образная конструкция Г12.30-1; Г12.30-2 Сборачный чертеж	Стадия	Лист	Листов
Рассчит.	Кратова	З.в.с.				Р		1
Пров.	Смирнов	С.в.с.				в/о «Сазвапроект»		
И.контр.	Брагина	Т.в.с.						

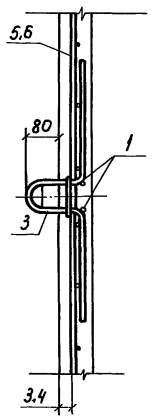
Схема армирования по внешней грани



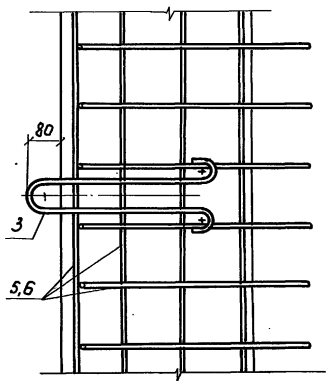
1-1



2-2



3-3



Марка конструкции	Поз.	Наименование	Кол.	Обозначение документа	Масса, конструкци, кг
Г12.60-1	1	Петля строповочная ПС-6	2	3.820.1-73-04.01	2375
	2	Петля строповочная ПС-1	2	3.820.1-73-01.01	
	3	Петля строповочная ПС-5	2	3.820.1-73-02.02	
	4	Цзделие закладное МН-1	4	3.820.1-73-01.03	
	5	Сетка арматурная С-9	1	3.820.1-73-04.02	
	6	Сетка арматурная С-10	1	3.820.1-73-04.02	
Г12.60-2	Поз. 1, 2, 3, 4 по Г12.60-1				2375
	5	Сетка арматурная С-11	1	3.820.1-73-04.02	
	6	Сетка арматурная С-12	1	3.820.1-73-04.02	

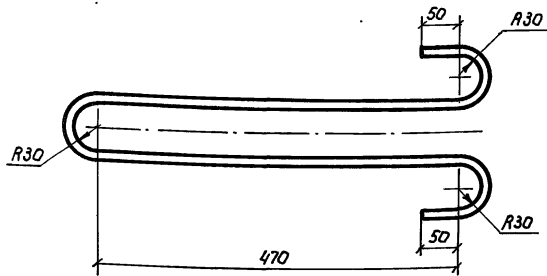
Шиф. № табл. Подпись и дата. Взам. инв. №

Опалубочный чертеж см. 3.820.1-73-04.00 Ф4

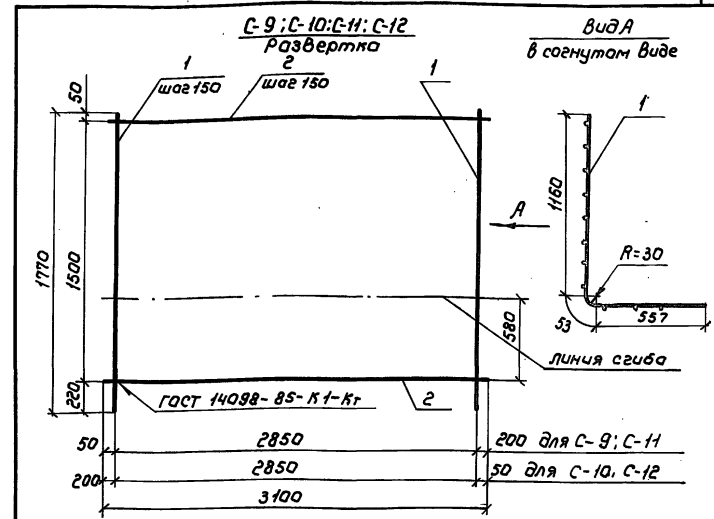
Разраб.	Донская	Дан	15.04	3.820.1-73-04.00
Рассчит.	Кротова	Кротова		
Пров.	Смирнов	Смирнов		Г-образная конструкция Г12.60-1; Г12.60-2 Сборочный чертеж
И. контр.	Брагина	Тулъ		

Стация	Лист	Листов
Р	1	1

И/О, Союзводпроект



Длина развертки 1400



Марка сетки	Паз	Наименование	Кол.	Масса ед. кг	Масса сетки, кг
С-9	1	Ф6 А-III ℓ= 1770	20	0.39	21,2
	2	Ф8 А-III ℓ= 3100	11	1.22	
С-10	1	Ф6 А-III ℓ= 1770	20	0.39	21,2
	2	Ф8 А-III ℓ= 3100	11	1.22	
С-11	1	Ф8 А-III ℓ= 1770	20	0,70	27,4
	2	Ф8 А-III ℓ= 3100	11	1,22	
С-12	1	Ф8 А-III ℓ= 1770	20	0,70	27,4
	2	Ф8 А-III ℓ= 3100	11	1,22	

Арматура класса А-III по ГОСТ 5781-82

Шиф. № табл. Листов и дата	Разраб.	Донская	Эль	13.04	3. 820.1-73 -04.01	Лента стеновая ПС-6	Стадия	Масса	Масштаб
	Рассчит	Кротова	Эль				Р	22,1кг	
	Пров.	Смирнов	Смирнов				Лист	Листов 1	
	И.контр.	Брагина	Тру				Ф16АІ ГОСТ 5781-82	в/о „Сюзвдпроект“	

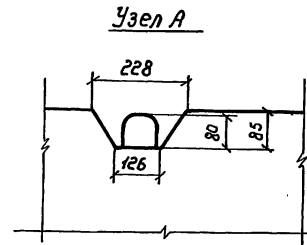
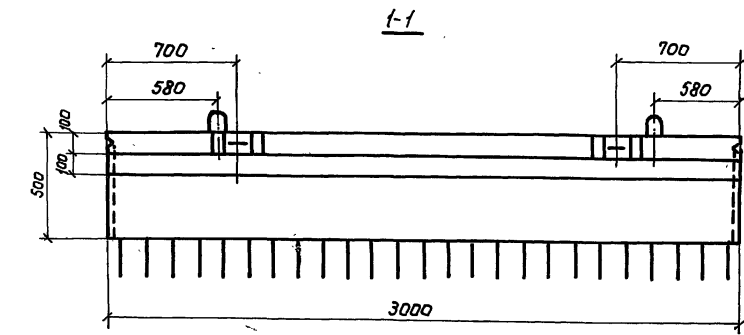
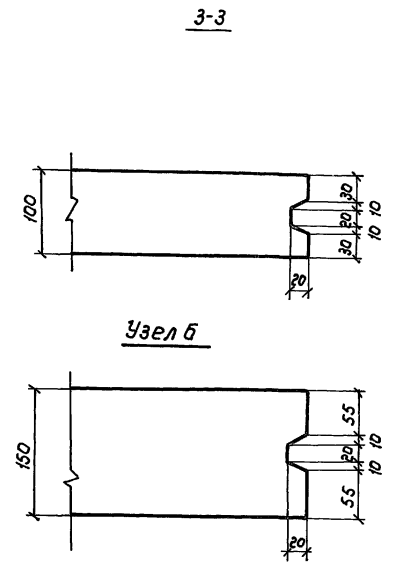
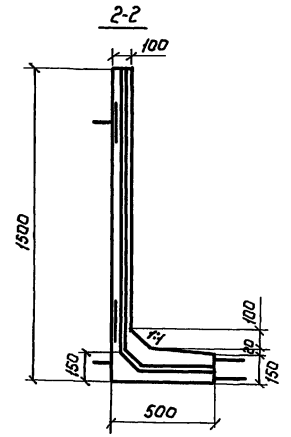
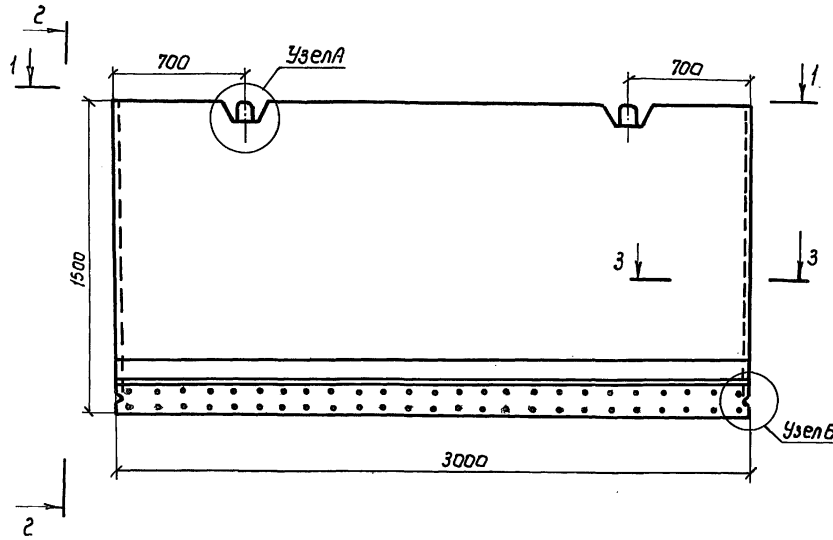
Формат А4

Шиф. № табл. Листов и дата	Разраб.	Донская	Эль	15.04	3. 820.1-73 -04.02	Сетка арматурная С-9; С-10; С-11; С-12	Стадия	Лист	Листов
	Рассчит	Кротова	Эль				Р	1	
	Пров.	Смирнов	Смирнов						
	И.контр.	Брагина	Тру				в/о „Сюзвдпроект“		

Контр. Марулина

23874 23

Формат А4



Шиф. № подл. Подпись и дата Изм. инв. №

Разраб	Донская	Д.в.	15.04
Расчит	Кратова	К.в.	
Пробв.	Смирнов	С.в.	
И. контр	Брагина	Б.в.	

3.820.1-73-05.00 Ф4

Гобразная конструкция
Г15.30-1; Г15.30-2; Г15.30-3
Опалубочный чертеж

Стадия	Лист	Листов
Р	1	1
в/о «Созвездпроект»		

Копир: Нарзулина

- 23871 24

Формат А3

Схема армирования по внешней грани

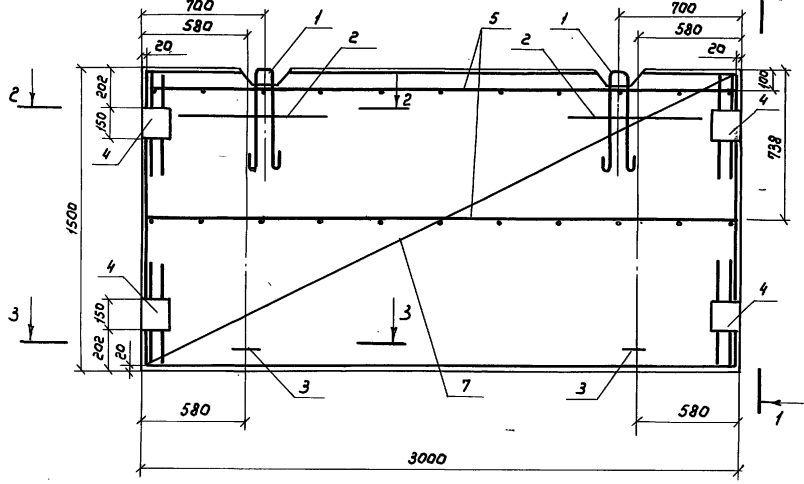
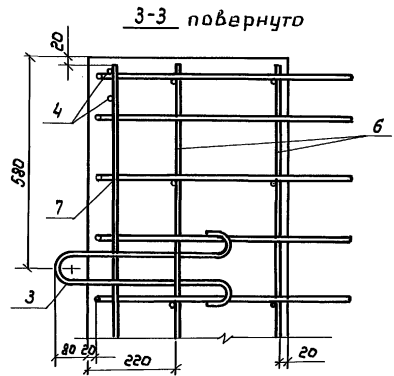
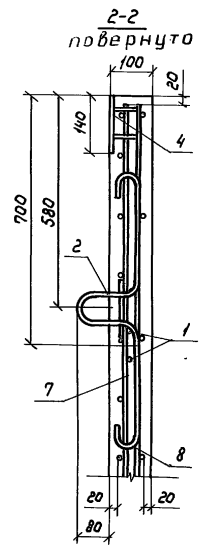
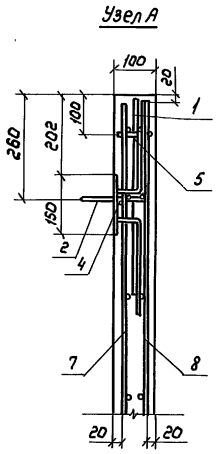
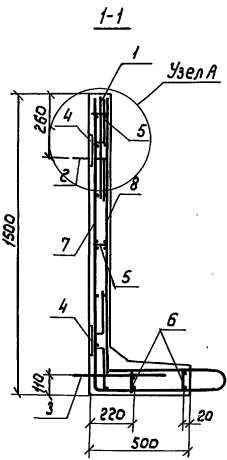
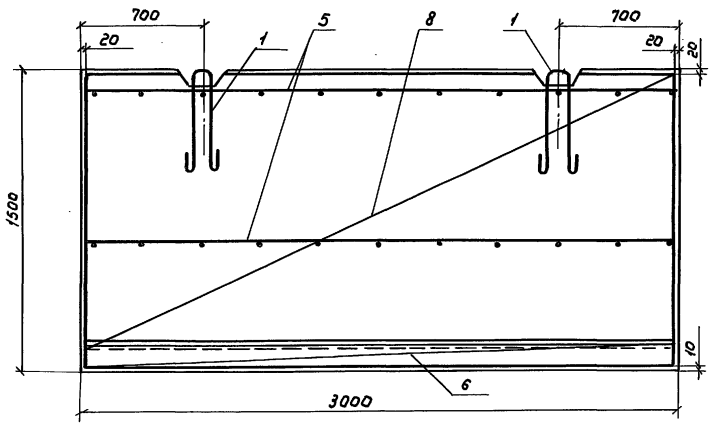


Схема армирования по внутренней грани



Спецификацию см. лист 2

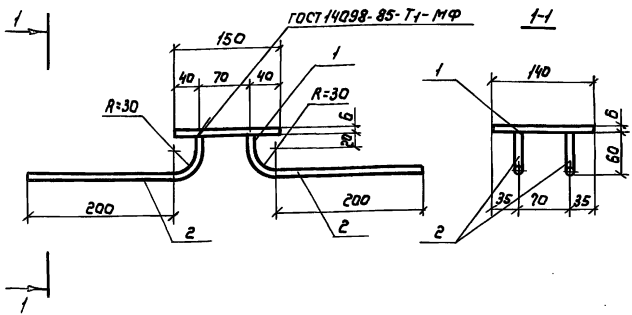
Разработчик	Данская	Дач	15.04	3. 820.1 - 73 - 05.00	Студия	Лист	Листов			
Расчитан	Кратова	Кр						Р	1	2
Пров.	Смирнов	Смирн						в/о «Согизвипроект»		
И.контр.	Брагина	Т/Б		Г-образная конструкция Г15.30-1; Г15.30-2; Г15.30-3 Сборочный чертеж						

Копировал: марулина

23871 25

Формат А4

Лист № 001/1
Получен в Восток
Восток ш.в. №



Поз.	Наименование	Кол.	Масса ед. кг	Масса изделия кг
1	Полоса 62 Бх150 ГОСТ 103-76 80-ЭПС 6 ГОСТ 535-79 L-140	1	1,0	1,7
2	Ф 10 А-III L=280	4	0,173	

Арматура класса А-III по ГОСТ 5781-82

Изм. №	Исполн.	Дата	Взам. инв. №
Разраб.	Донская	Зач	
Расчит.	Кротова	Проч	
Проб.	Смирнов	Виз	
И.контр.	Брагина	Виз	

3. 820.1-73-05.02

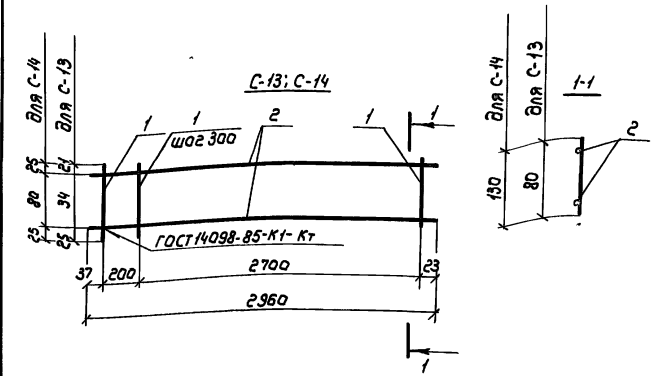
Изделие закладное

МН-2

Студия Лист Листов
Р 1

в/о, «СозвоВпроект»

Формат А4



Марка сетки	Поз.	Наименование	Кол.	Масса ед. кг	Масса сетки кг
С-13	1	Ф 6 А-I L=80	11	0,02	1,6
	2	Ф 6 А-I L=2960	2	0,66	
С-14	1	Ф 6 А-I L=130	11	0,03	1,7
	2	Ф 6 А-I L=2960	2	0,66	

Арматура класса А-I по ГОСТ 5781-82

Изм. №	Исполн.	Дата	Взам. инв. №
Разраб.	Донская	Зач	
Расчит.	Кротова	Проч	
Проб.	Смирнов	Виз	
И.контр.	Брагина	Виз	

3. 820.1-73-05.03

Сетка арматурная

С-13, С-14

Студия Лист Листов
Р 1

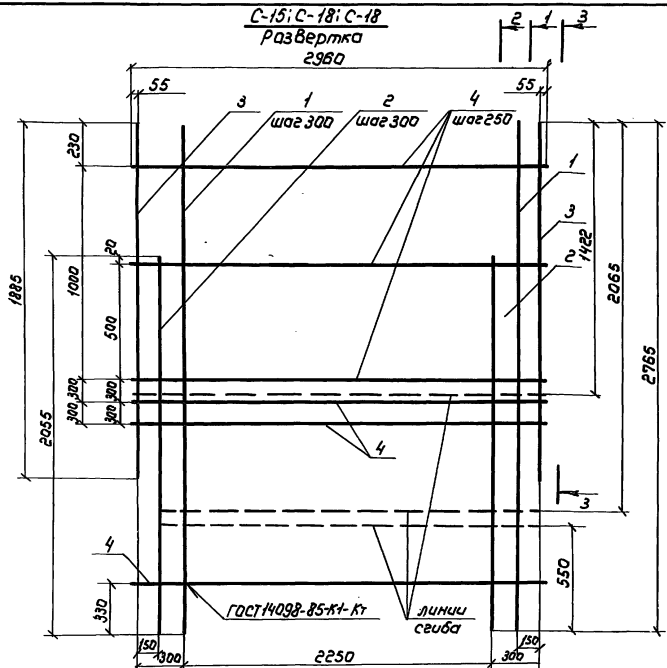
в/о, «СозвоВпроект»

Копировал: Марулиха 23871 27 Формат А4

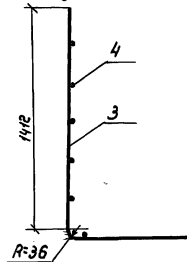
С-15; С-17; С-18

Развертка

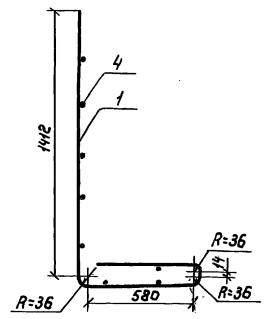
2980



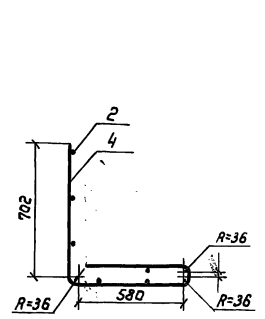
3-3
в согнутом виде



1-1
в согнутом виде



2-2
в согнутом виде



Марка сетки	Пов.	Наименование	Кол.	Масса ед. кг.	Масса сетки, кг.
С-15	1	φ8 А-III l= 2765	9	1,09	23,9
	2	φ8 А-III l= 2055	9	0,81	
	3	φ8 А-III l= 1885	2	0,74	
	4	φ6 А-I l= 2960	8	0,66	
С-17	1	φ10 А-III l= 2765	9	1,71	34,4
	2	φ10 А-III l= 2055	9	1,27	
	3	φ10 А-III l= 1885	2	1,16	
	4	φ6 А-I l= 2960	8	0,66	
С-18	1	φ12 А-III l= 2765	9	2,46	47,3
	2	φ12 А-III l= 2055	9	1,83	
	3	φ12 А-III l= 1885	2	1,67	
	4	φ6 А-I l= 2960	8	0,66	

Разраб. Донская
Рассчит. Кротова
Проб. Сидянов

Фонин
Холодов
Сидянов

3.820.1-73-05.04

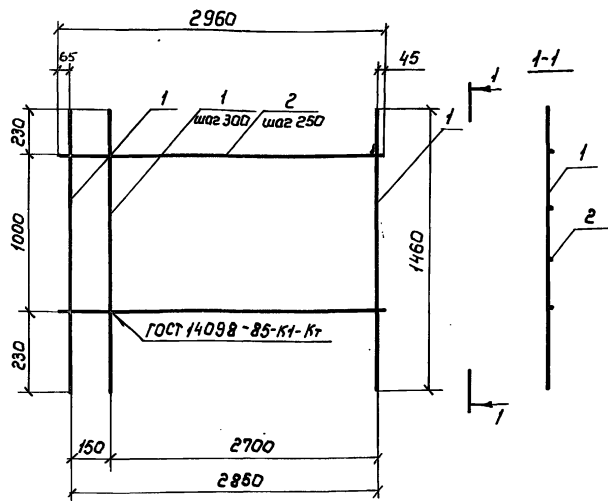
Арматура класса А-I и А-III
по ГОСТ 5781-82

Сетка арматурная
С-15; С-17; С-18

Стандарт Лист Листов
Р 1

В/о, Саюзвадрепрокт"

Шп. № табл. Подпись и дата
Взлом ш. № 112



Поз.	Наименование	Кол.	Масса ед. кг.	Масса сетки, кг.
1	Ф 8 А-III L = 1460	11	0,32	6,2
2	Ф 6 А-I L = 2960	4	0,66	

Арматура класса А-I и А-III по ГОСТ 5781-82

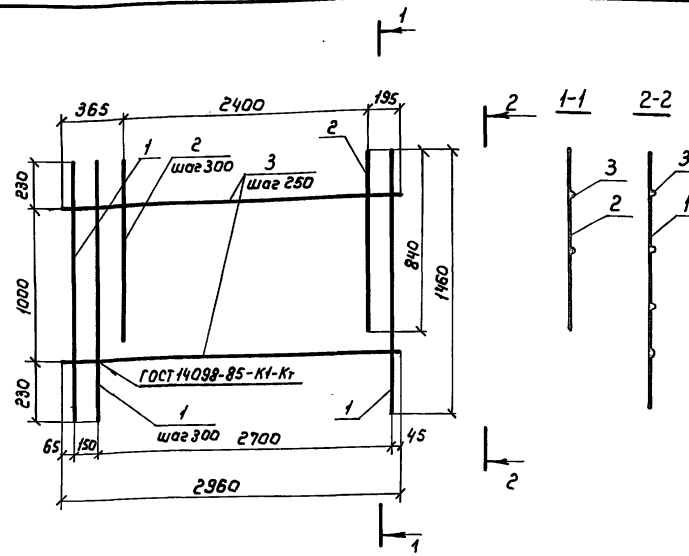
Разраб. Донская Дем 15.84
 Рассчит. Кротова Эл
 Прав. Смирнов Смирнов

3. 820.1-73-05.05

Сетка арматурная С-16	Стадил	Лист	Листов
	Р		1
В/о, Союзвадрект"			

Копир: Марулина

Формат А4



Поз.	Наименование	Кол.	Масса ед. кг.	Масса сетки, кг.
1	Ф 8 А-III L = 1460	11	0,58	12,0
2	Ф 8 А-III L = 840	9	0,33	
3	Ф 6 А-I L = 2960	4	0,66	

Арматура класса А-I и А-III по ГОСТ 5781-82

Шиб. № набл. Подпись и дата

Разраб. Донская Дем 15.84
 Рассчит. Кротова Эл
 Прав. Смирнов Смирнов

3. 820.1-73-05.06

Сетка арматурная С-19	Стадил	Лист	Листов
	Р		1
В/о, Союзвадрект"			

Копир: Марулина

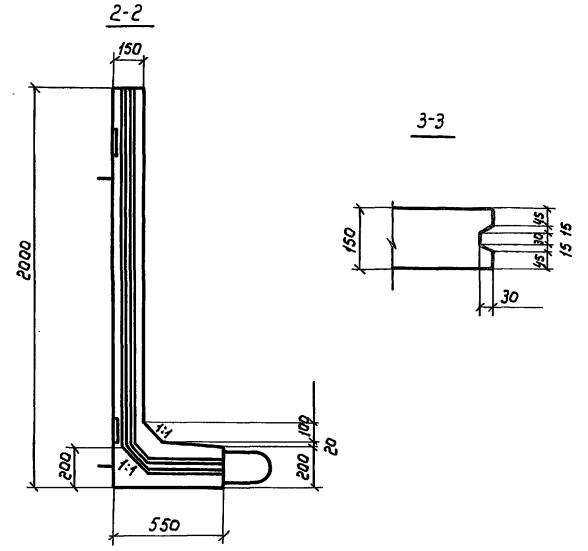
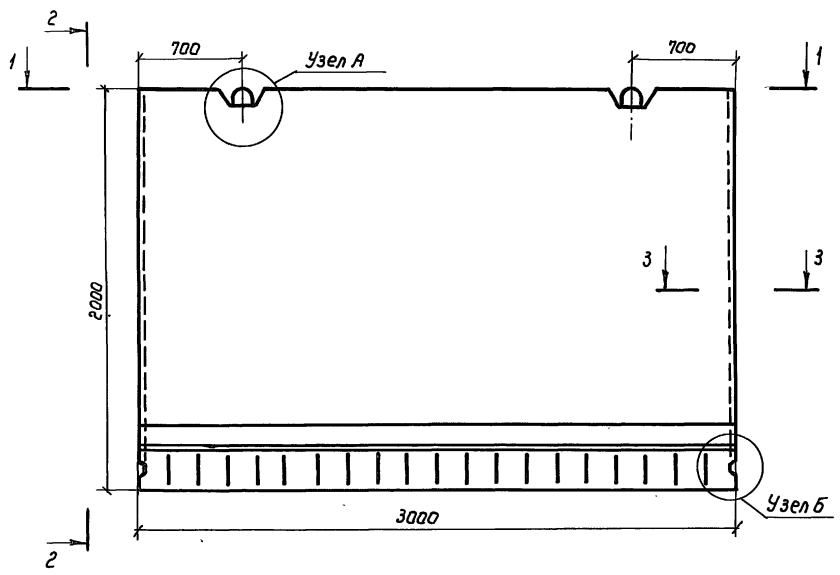
23871 29

Формат А4

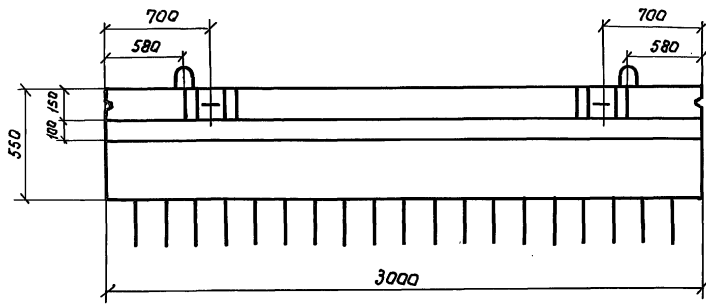
Шиб. № набл. Подпись и дата

Шиб. № набл. Подпись и дата

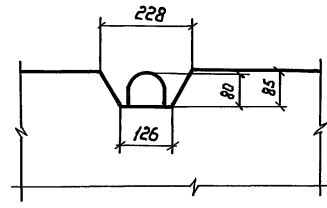
Шиб. № набл. Подпись и дата



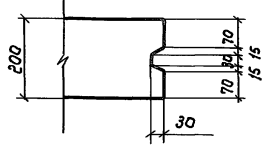
1-1



Узел А



Узел Б



Шкв. № подл. | Подпись и дата | Штам. инв. №

Разроб.	Донская	Джм	15.04
Расчит.	Кротава	Зно	
Пров.	Смирнов	Смирнов	
И. контр.	Брагина	Бра	

3. 820.1-73 -06.00 Ф4

Г-образная конструкция Г20.30-1; Г20.30-2-1; Г20.30-2-2 Опалубочный чертеж	Стадия	Лист	Листов
	Р	1	1

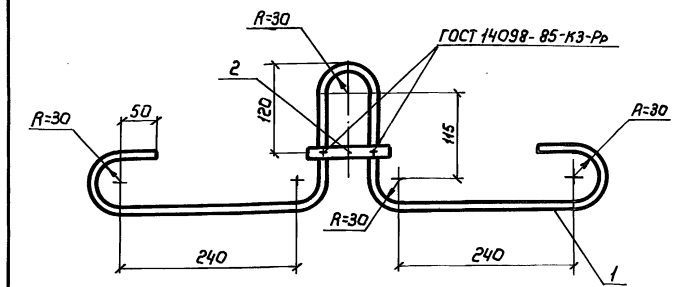
в/а «Сазаводпроект»

Копир: Марулина

23871 3Q

Формат А3

Марка конструкции	Поз.	Наименование	Кол.	Обозначение документа	Масса конструкции кг
Г20.30-1	1	Петля страловочная ПС-6.	2	3.820.1-73-04.01	2880
	2	ПС-8	2	3.820.1-73-06.01	
	3	ПС-4	2	3.820.1-73-02.01	
	4	Изделие закладное МН-3	4	3.820.1-73-06.02	
	5	Сетка арматурная С-20	3	3.820.1-73-06.03	
	6	С-21	2	3.820.1-73-06.03	
	7	С-22	1	3.820.1-73-06.04	
	8	С-23	1	3.820.1-73-06.05	
Г20.30-2-1	Поз 1,2,3,4,5,6 по Г20.30-1				2880
	7	Сетка арматурная С-24	1	3.820.1-73-06.04	
Г20.30-2-2	Поз 1,2,3,4,5,6 по Г20.30-1				2880
	7	Сетка арматурная С-26	1	3.820.1-73-06.04	
	8	С-25		3.820.1-73-06.06	



Поз.	Наименование	Кол.	Масса ед.кг.	Масса петли кг
1	φ 14 А-I l = 1280	1	1,55	1,71
2	φ 14 А-I l = 130	1	0,16	

Арматура класса А-I по ГОСТ 5781-82

Шифр № листа, таблицы и Volume

3.820.1-73-06.00

Лист 2

Формат А4

Шифр № листа, таблицы и Volume

Разраб. Донская Даша 15.04
 Расчет Кротов ЕРБ
 Пров Смирнов Смирнов

3.820.1-73-06.01

Петля страловочная ПС-8

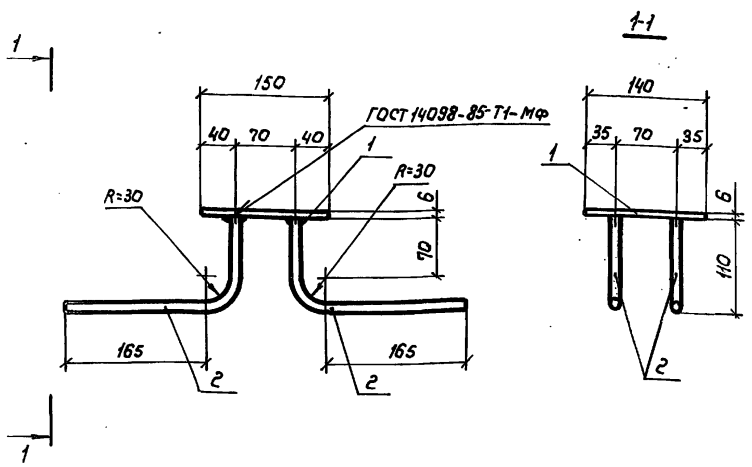
Стация	Лист	Листов
Р		1

8/0. Союзводпроект

Копир: Марулина

23874 32

Формат А4



Поз.	Наименование	Кол.	Масса ед. кг.	Масса изделия, кг
1	Полоса 62 6x150 ГОСТ 103-76 л=140 вст 3 псб ГОСТ 535-79	1	1,0	1,72
2	Ф10 А-III л=290	4	0,18	

Арматура класса А-III по ГОСТ 5781-82

Шиф. № табл. Подпись и дата

Разраб	Донская	Д.м.м.	15.04
Расчит	Кротова	Л.м.	
Пров.	Смирнов	С.м.	
Н.контр.	Брагина	Л.м.	

3. 820.1-73 - 06.02

Изделие
закладное МН-3

Стдия	Лист	Листов
Р	1	1

Формат А4

Шиф. № табл. Подпись и дата

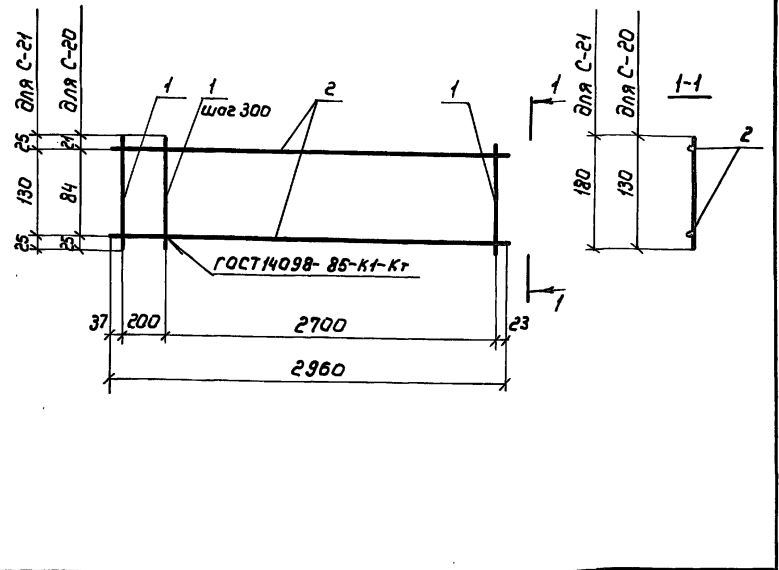
Разраб.	Донская	Д.м.м.	15.04
Расчит.	Кротова	Л.м.	
Пров.	Смирнов	С.м.	
Н.контр.	Брагина	Л.м.	

3. 820.1-73 - 06.03

Сетка арматурная
С-20; С-21

Стдия	Лист	Листов
Р	1	1

Формат А4

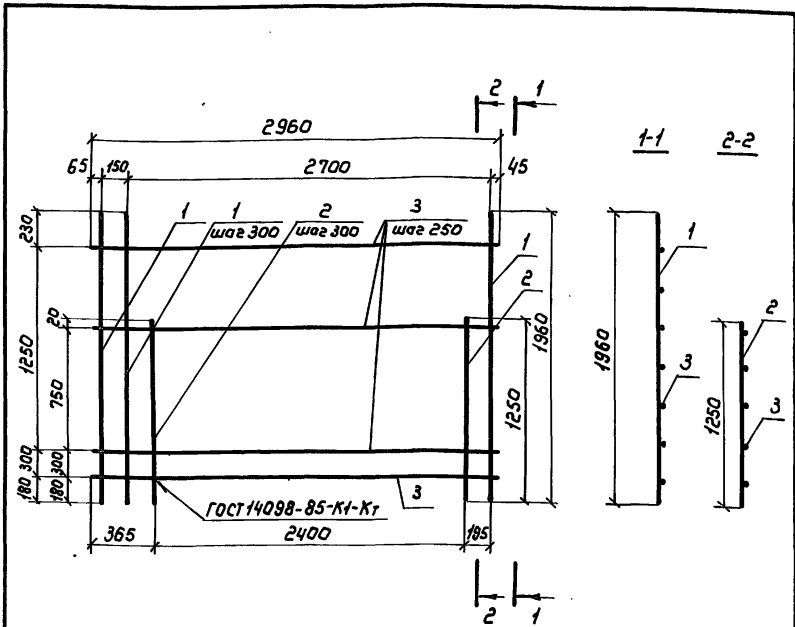


Марка сетки	Поз.	Наименование	Кол.	Масса ед. кг.	Масса сетки, кг
С-20	1	Ф6 А-I л=130	11	0,03	1,65
	2	Ф6 А-I л=2960	2	0,66	
С-21	1	Ф6 А-I л=180	11	0,04	1,76
	2	Ф6 А-I л=2960	2	0,66	

Арматура класса А-I по ГОСТ 5781-82

Копир: Марзулина

23871 33



Поз.	Наименование	Кол.	Масса ед. кг	Масса сетки кг
1	Ф 6 А-III l = 1960	11	0,44	12,0
2	Ф 6 А-III l = 1250	9	0,28	
3	Ф 6 А-I l = 2960	7	0,66	

Арматура класса А-I и А-III по ГОСТ 5781-82

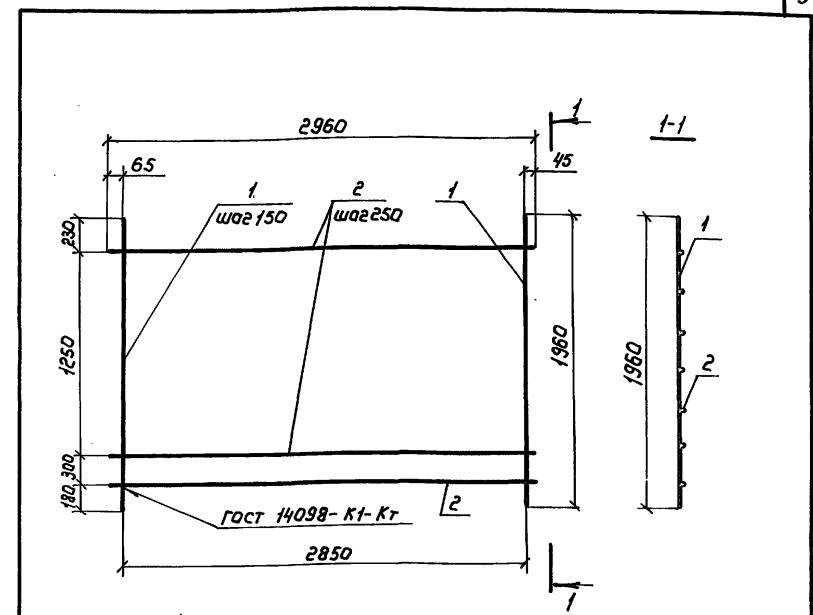
Разраб.	Донская	Дом	15.04
Расчит.	Кротова	Кр	
Пров.	Смирнов	Смир	
И.контр.	Брагина	Бр	

3. 820.1-73-06.05

Сетка арматурная С-23

Стадия	Лист	Листов
Р		1
в/о, Союзвадрпроект"		

формат А4



Поз.	Наименование	Кол.	Масса ед. кг	Масса сетки кг
1	Ф 8 А-III l = 1960	20	0,78	20,2
2	Ф 6 А-I l = 2960	7	0,66	

Арматура класса А-I и А-III по ГОСТ 5781-82

Разраб.	Донская	Дом	15.04
Расчит.	Кротова	Кр	
Пров.	Смирнов	Смир	
И.контр.	Брагина	Бр	

3. 820.1-73-06.06

Сетка арматурная С-25

Стадия	Лист	Листов
Р		1
в/о, Союзвадрпроект"		

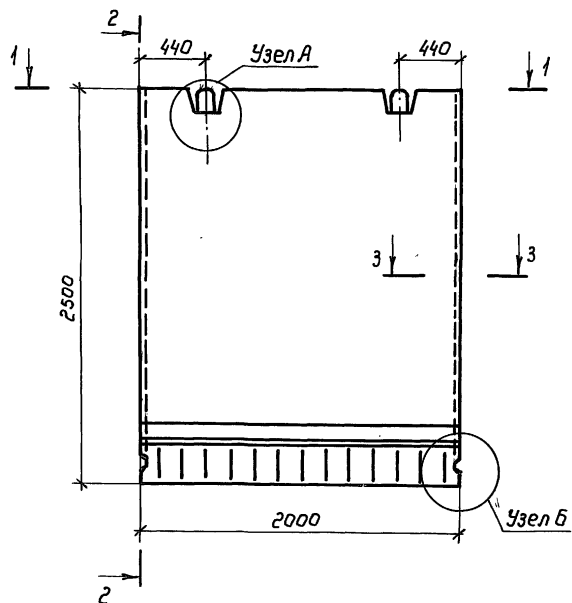
Капировал: Марулина

23871 35

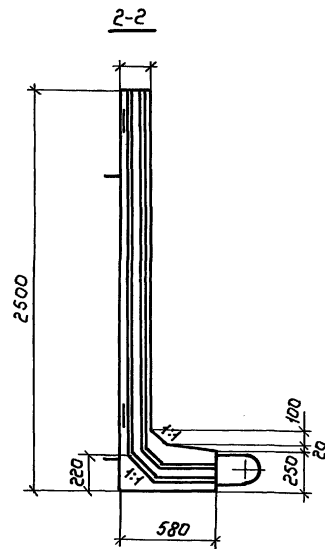
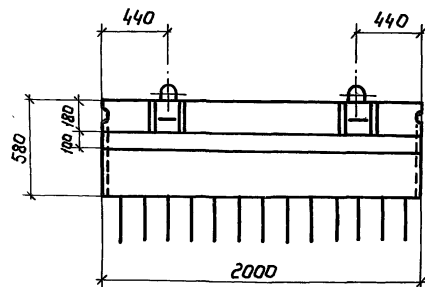
Формат А4

Инв.№ табл. Листы и дата

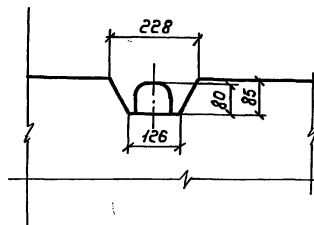
Инв.№ табл. Листы и дата



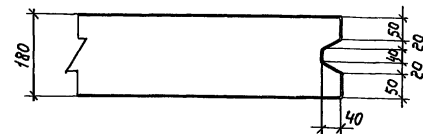
1-1



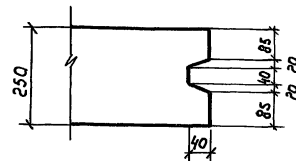
Узел А



3-3



Узел Б



Разраб.	Донская	Фон	15.04
Расчит	Кротова	Зинченко	
Пров.	Смирнов	Смирнов	
И.контр	Брагина	Тол	

3. 820.1-73-07.00 Ф4

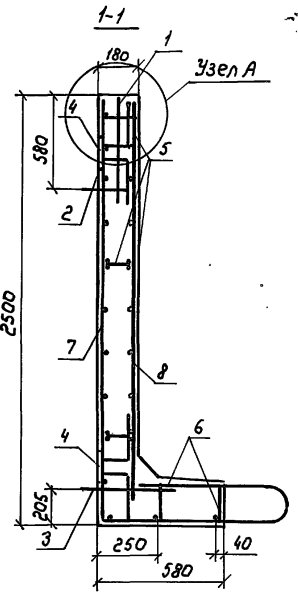
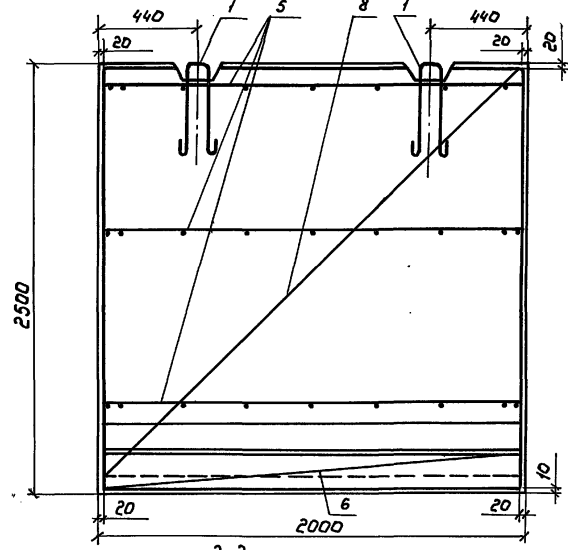
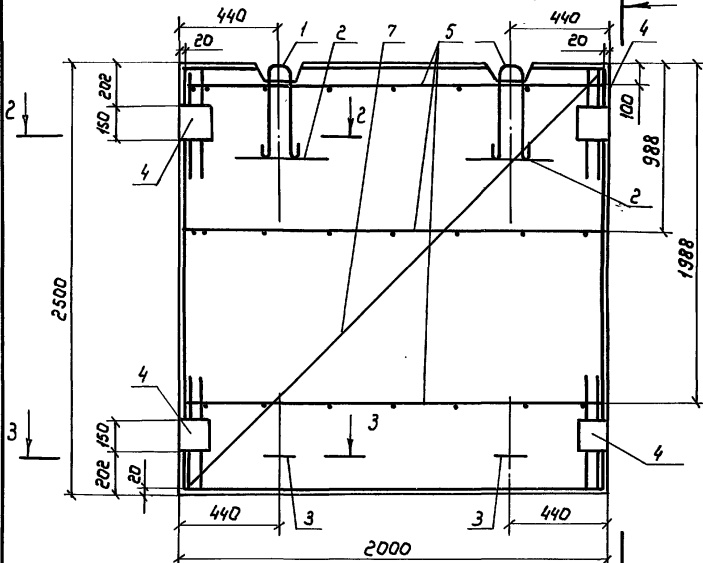
Г-образная конструкция
Г25.20-1-1; Г25.20-1-2;
Г25.20-2-1; Г25.20-2-2
Опалубочный чертеж

Стадия	Лист	Листов
Р		1

В/о, Союзвадрпроект"

Схема армирования по внешней грани

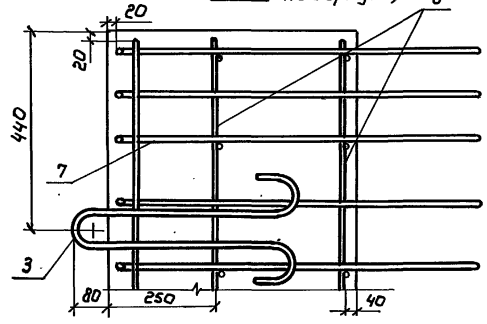
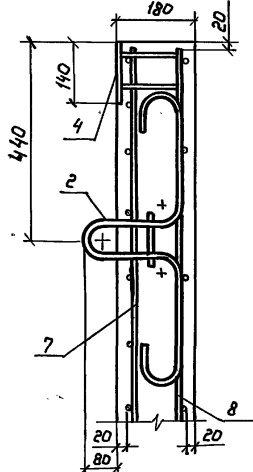
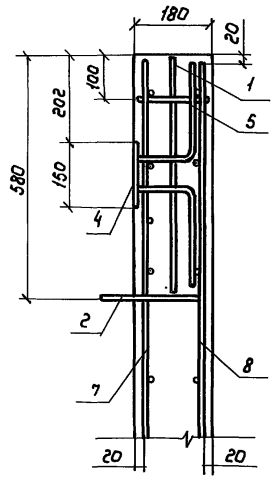
Схема армирования по внутренней грани



Узел А

2-2

повернуто



3-3 повернуто

Разраб	Донская	Фас	15.04
Расчет	Кротова	Евмен	
Пров.	Смирнов	Смирнов	
И.контр.	Брагина	Туз	

3. 820.1-73-07.00

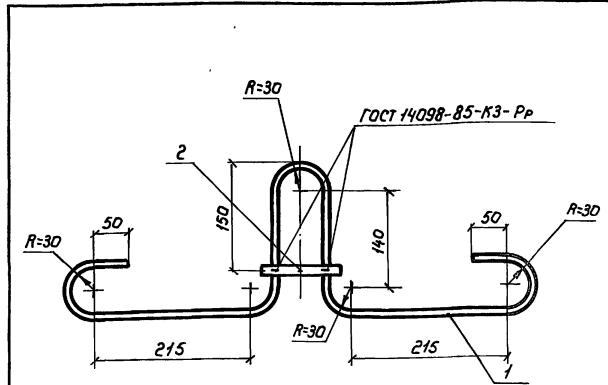
Г-образная конструкция
Г25.20-1-1; Г25.20-1-2;
Г25.20-2-1; Г25.20-2-2
Сборочный чертеж

Стация	Лист	Листов
Р	1	2

И/о, Спозвадпроект"

Лин. № 10/авт. Лаврицы и Вата. Взломил. № 2

Марка конструкции	Поз.	Наименование	Кол.	Обозначение документа	Масса конструкции кг
Г25.20-1-1	1	Петля страховочная ПС-6	2	3.820.1-73-04.01	2780
	2	ПС-9	2	3.820.1-73-07.01	
	3	ПС-4	2	3.820.1-73-02.01	
	4	Изделие закладное МН-4	4	3.820.1-73-07.02	
	5	Сетка арматурная С-26	3	3.820.1-73-07.03	
	6	С-27	2	3.820.1-73-07.03	
	7	С-28	1	3.820.1-73-07.04	
	8	С-29	1	3.820.1-73-07.05	
Г25.20-1-2	Поз. 1,2,3,4,5,6, 8 по Г25.20-1-1				2780
	7	Сетка арматурная С-30	1	3.820.1-73-07.04	
Г25.20-2-1	Поз. 1,2,3,4,5,6 по Г25.20-1-1				2780
	7	Сетка арматурная С-31	1	3.820.1-73-07.04	
Г25.20-2-2	Поз. 1,2,3,4,5,6 по Г25.20-1-1				2780
	7	Сетка арматурная С-33	1	3.820.1-73-07.04	
	8	С-32	1	3.820.1-73-07.06	



Поз.	Наименование	Кол.	Масса ед.кг	Масса петли кг
1	Ф14 А-I l=1280	1	1,55	1,71
2	Ф14 А-I l=130	1	0,16	

Арматура класса А-I по ГОСТ 5781-82

Шк. № табл.	Взам. шк. №	
Лист	2	
3.820.1-73-07.00		Лист
		2

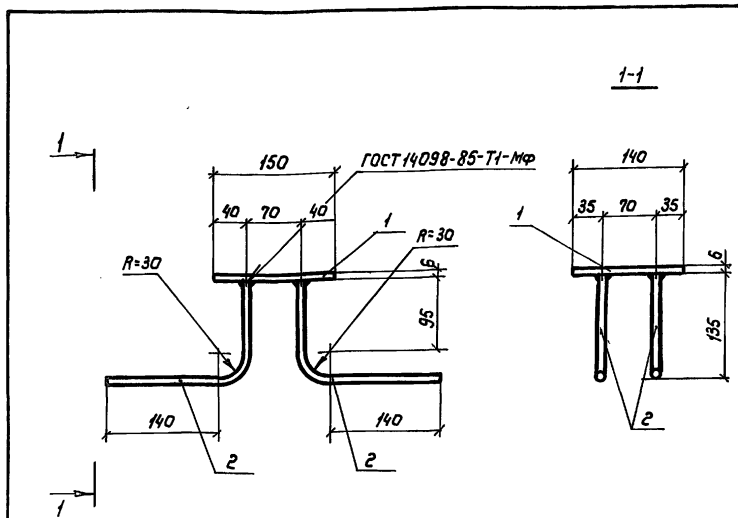
Формат А4

Шк. № табл.	Взам. шк. №	
Разраб.	Донская	Г.в.м.
Расчит	Кротова	К.в.м.
Проб.	Смирнов	С.в.м.
3.820.1-73-07.01		15.04
Петля страховочная ПС-9		
И.контр.	Брагина	В.в.
82871 38		

Копир: Марулина

Формат А4

Лист	Листов
Р	1
в/о, Соловодпроект*	



Поз.	Наименование	Кол.	Масса ед. кг.	Масса изделия кг
1	Полоса 62 бх150 ГОСТ 10376 $l=140$ вст. в лсб ГОСТ 5335-79	1	1,0	1,72
2	$\Phi 10$ А-III $l=290$	4	0,18	

Арматура класса А-III по ГОСТ 5781-82

Разраб.	Донская	Дачи	15.04
Расчет	Кротава	Смирн	
Пров.	Смирнов	Смирн	

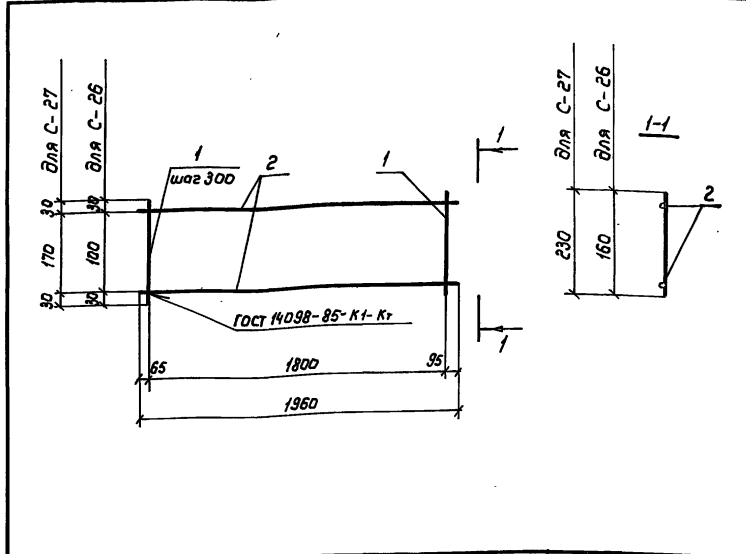
3. 820.1-73 -07.02

Изделие
закладное МН-4

Студия	Лист	Листов
Р		1
в/о «Сюзьвапроект»		

Формат А4

Шиф. № табл. Листов и дата Взам. шиф. №



Марки сетки	Поз.	Наименование	Кол.	Масса ед. кг.	Масса сетки кг
С-26	1	$\Phi 6$ А-I $l=160$	7	0,04	1,16
	2	$\Phi 6$ А-I $l=1960$	2	0,44	
С-27	1	$\Phi 6$ А-I $l=230$	7	0,05	1,23
	2	$\Phi 6$ А-I $l=1960$	2	0,44	

Арматура класса А-I по ГОСТ 5781-82

Разраб.	Донская	Дачи	15.04
Расчет	Кротава	Смирн	
Пров.	Смирнов	Смирн	

3. 820.1-73 -07.03

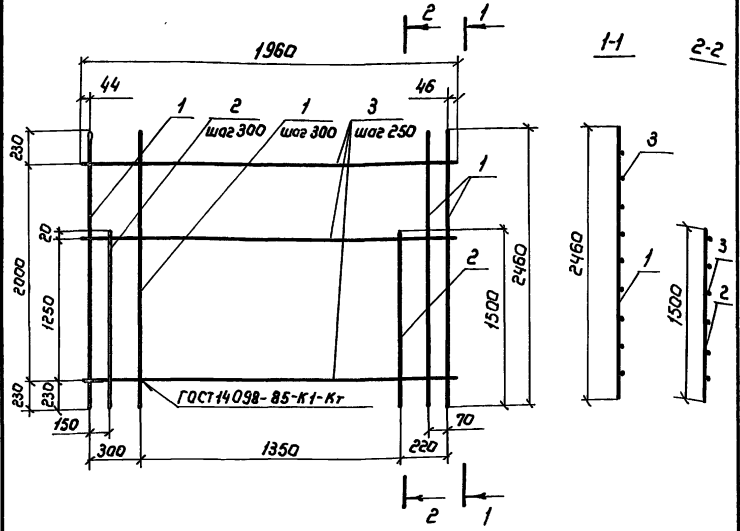
Сетка арматурная
С-26; С-27

Студия	Лист	Листов
Р		1
в/о «Сюзьвапроект»		

Копир: Марулина

23871 39 Формат А3

Шиф. № табл. Листов и дата Взам. шиф. №



Поз.	Наименование	Кол	Масса ед. кг	Масса сетки, кг
1	Ф 8 А-III $l = 2460$	8	0,97	15,3
2	Ф 8 А-III $l = 1500$	6	0,59	
3	Ф 6 А-I $l = 1960$	9	0,44	

Арматура класса А-I и А-III по ГОСТ 5781-82

Разраб.	Данская	Данская	15.04
Рассчит	Кротова	Вин	
Пров.	Смирнов	Смирнов	
И.контр.	Брагина	Эль	

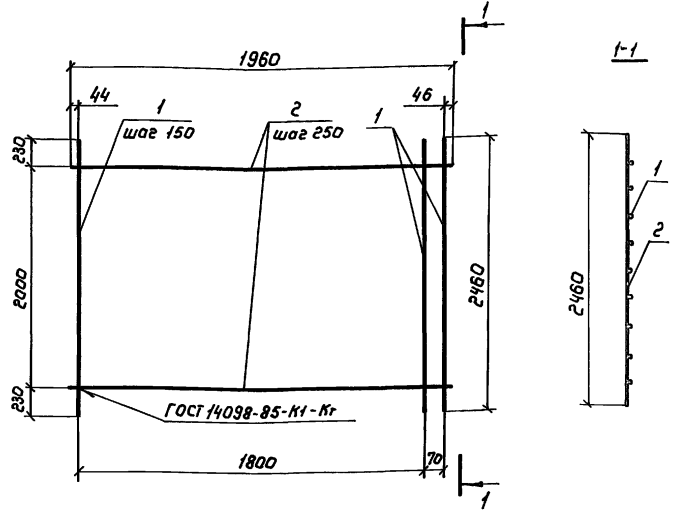
3. 820.1-73-07.05

Сетка арматурная С-29

Стадия	Лист	Листов
Р		1
В/о, «Совхозпроект»		

Копир: Марулина

Формат А4



Поз.	Наименование	Кол	Масса ед. кг	Масса сетки, кг
1	Ф 10 А-III $l = 2460$	14	1,52	25,3
2	Ф 6 А-I $l = 1960$	9	0,44	

Арматура класса А-I и А-III по ГОСТ 5781-82

Разраб.	Данская	Данская	15.04
Рассчит	Кротова	Вин	
Пров.	Смирнов	Смирнов	
И.контр.	Брагина	Эль	

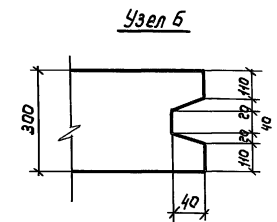
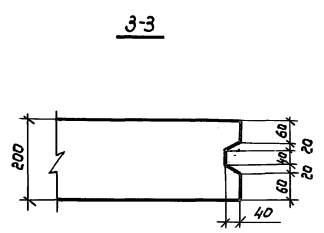
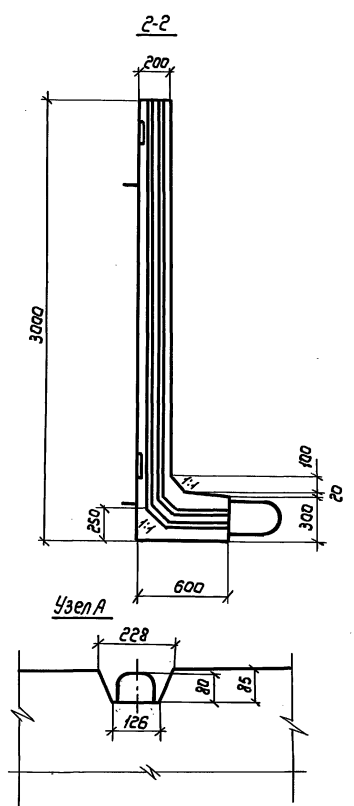
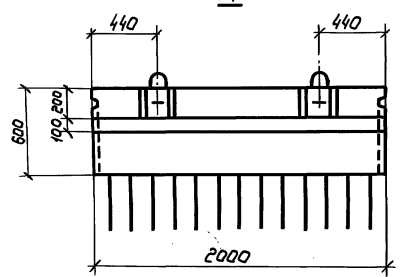
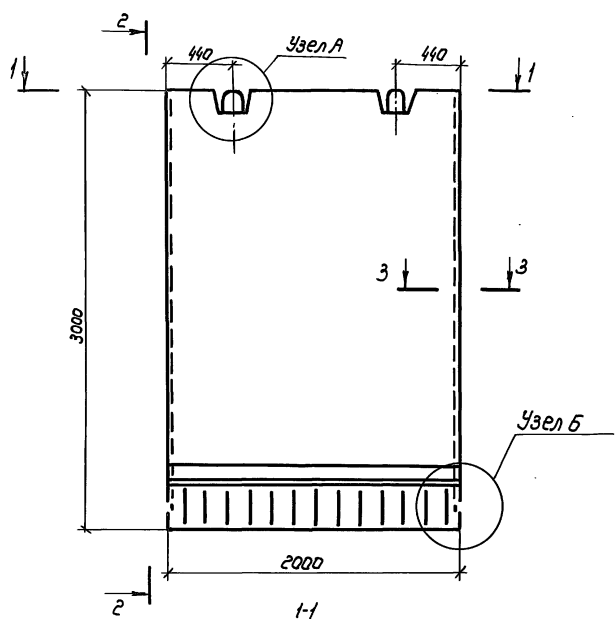
3. 820.1-73-07.06

Сетка арматурная С-32

Стадия	Лист	Листов
Р		1
В/о, «Совхозпроект»		

Копир: Марулина

23871 41 Формат А4



Ш.в. № набл. / Подпись и дата / Изм. инв. №

Разраб	Данская	Дат
Расчит	Кротова	Крел
Пров.	Смирнов	Сму
И.контр	Брагина	Бра

3.820.1-73-08.00 Ф4

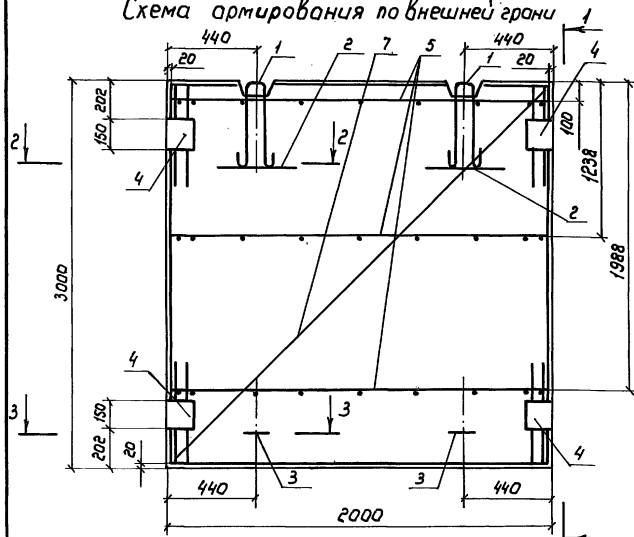
Г-образная конструкция Г30.20-1-1; Г30.20-1-2; Г30.30-2-1; Г30.20-2-2 Опалубочный чертеж	Сталь	Лист	Листов
	Р		1

Копир: Маруличка

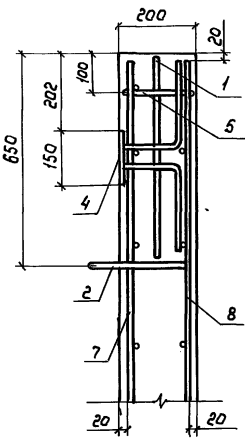
23874 42

Формат А3

Схема армирования по внешней грани



Узел А



2-2 повернуто

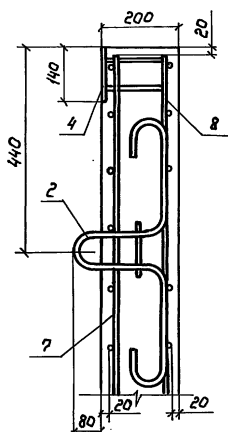
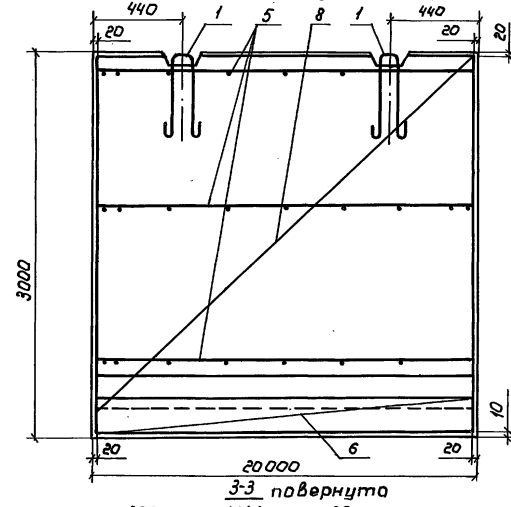
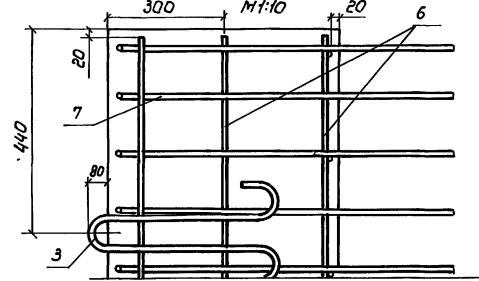


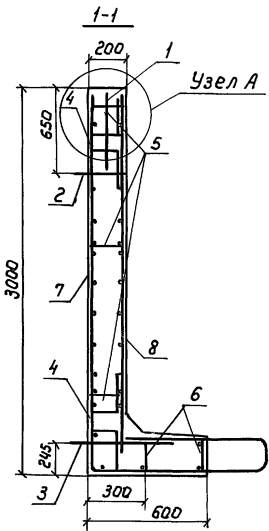
Схема армирования по внутренней грани



3-3 повернуто



Спецификацию см. лист 2



Узел А

Разроб	Донская	Дата	15.04
Расчит	Кротова	Холл	
Проб.	Смирнов	Смирнов	
И.контр	Бравина	Тру	

3.820.1-73-08.00

Г-образная конструкция
Г30.20-1-1; Г30.20-1-2;
Г30.20-2-1; Г30.20-2-2
СБОРОЧНЫЙ ЧЕРТЕЖ

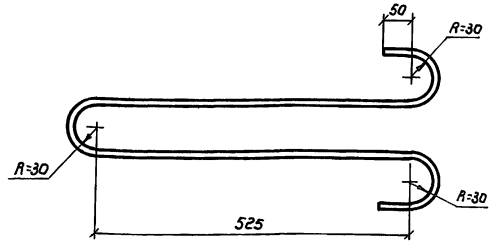
Стодия	Лист	Листов
Р	1	2
в/о „Связьпроект“		

Копир: Марулина

23871 43 Формат А3

И.В. Мещеряков / Подпись и номер визит. карточки №

Марка конструкции	Поз.	Наименование	Кол	Обозначение документа	Масса конструкции кг.
Г30.20-1-1	1	Петля строповочная ПС-10	2	3.820.1-73-08.01	3620
	2	ПС-11	2	3.820.1-73-08.02	
	3	ПС-4	2	3.820.1-73-08.01	
	4	Изделие закладное МН-5	4	3.820.1-73-08.03	
	5	Сетка арматурная С-34	3	3.820.1-73-08.04	
	6	С-35	2	3.820.1-73-08.04	
	7	С-36	1	3.820.1-73-08.05	
	8	С-37	1	3.820.1-73-08.06	
Г30.20-1-2	Поз.1,2,3,4,5,6,8 по Г30.20-1-1				3620
	7	Сетка арматурная С-38	1	3.820.1-73-08.05	
Г30.20-2-1	Поз.1,2,3,4,5,6 по Г30.20-1-1				3620
	7	Сетка арматурная С-39	1	3.820.1-73-08.05	
	8	С-40	1	3.820.1-73-08.07	
Г30.20-2-2	Поз.1,2,3,4,5,6 по Г30.20-1-1				3620
	7	Сетка арматурная С-41	1	3.820.1-73-08.05	
	8	С-40	1	3.820.1-73-08.07	



Длина развертки 1520 мм

Элект. инд. №	
Листов и дата	
Лист № листа	
3.820.1-73-08.00	
Лист 2	

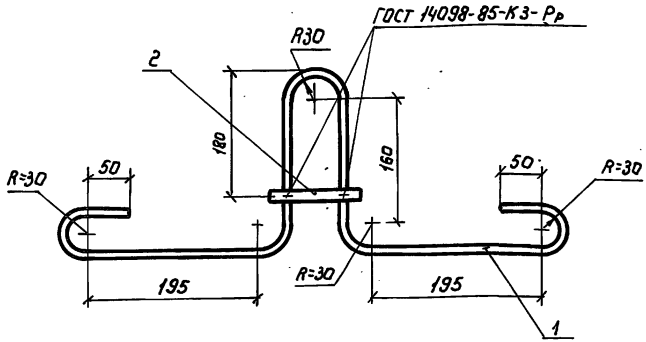
Формат А4

Лист № инд. №	Разработчик	Донская	Рис.	IS, BY	3.820.1-73-08.01		
	Расчетчик	Кротова	Кр.				
	Пров.	Смирнов	Смирнов				
Лист № инд. №					Стация	Масса	Масштаб
						3,1 кг	
					Лист	Листов	
Исполн.	Брагина	Трз			Ф18 А-I	ГОСТ 5781-82	
					в/о Сазоводпроект"		

Копир: Марулина

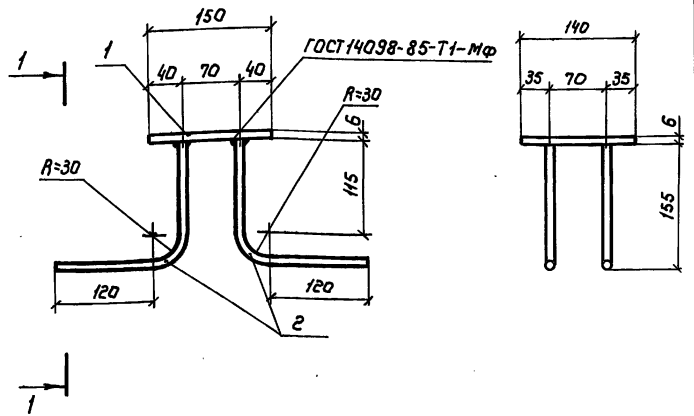
23871 44

Формат А4



Поз.	Наименование	Кол.	Масса ед. кг	Масса петли кг
1	φ 14 А-I l = 1280	1	1,55	1,71
2	φ 14 А-I l = 130	1	0,16	

Арматура класса А-I по ГОСТ 5781-82



Поз.	Наименование	Кол.	Масса ед. кг	Масса изделия, кг
1	Полоса Б2 6x150 ГОСТ 10376 ВСтЭЛС Б ГОСТ 535-79 l=140	1	1,0	1,72
2	φ 10 А-III l = 290	4	0,18	

Арматура класса А-III по ГОСТ 5781-82

Инв. № табл. Листы и дата

Разраб.	Данская	Дем	15.04
Расчит.	Кротова	Жм	
Пров.	Смирнов	Смирн	
Н. контр.	Брагина	Тяк	

3. 820.1-73 - 08.02

Петля строповочная
ПС-11

Стадия	Лист	Листов
Р	1	1

в/о, Союзводпроект *

Формат А4

Инв. № табл. Листы и дата

Разраб.	Данская	Дем	15.04
Расчит.	Кротова	Жм	
Пров.	Смирнов	Смирн	
Н. контр.	Брагина	Тяк	

3. 820.1-73 - 08.03

Изделие закладное
МН-5

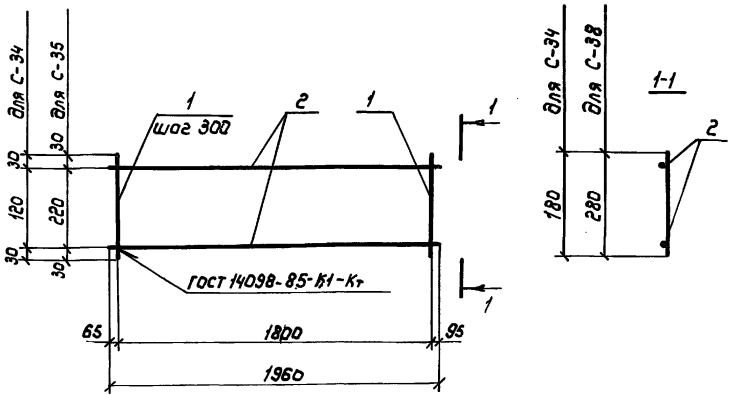
Стадия	Лист	Листов
Р	1	1

в/о, Союзводпроект *

Копир: Марулина

23871 45

Формат А4



Марка сетки	Поз.	Наименование	Кол.	Масса ед.кг	Масса сетки кг
С-34	1	Ф6 А-I l=180	7	0,04	1,16
	2	Ф6 А-I l=1960	2	0,44	
С-35	1	Ф6 А-I l=280	7	0,06	1,30
	2	Ф6 А-I l=1960	2	0,44	

Арматура класса А-I по ГОСТ 5781-82

Разработ.	Донская	Долг	15.04
Расчит.	Кротова	Зин	
Пров.	Смирнов	Смирн	
И.контр.	Брагина	Тур	

3.820.1-73 - 08.04

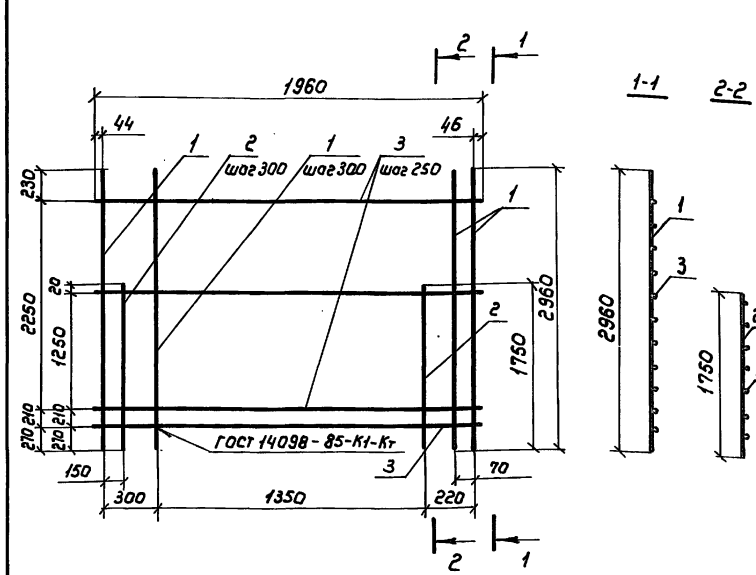
Сетка арматурная
С-34; С-35

Стадия	Лист	Листов
Р		3

В/о «Солзводпроект»

Копир: Марулина

Формат А4



Поз.	Наименование	Кол.	Масса ед.кг	Масса сетки, кг
1	Ф10 А-III l=2960	8	1,83	26,0
2	Ф10 А-III l=1750	6	1,08	
3	Ф6 А-I l=1960	11	0,44	

Арматура класса А-I и А-III по ГОСТ 5781-82

Разработ.	Донская	Долг	15.04
Расчит.	Кротова	Зин	
Пров.	Смирнов	Смирн	
И.контр.	Брагина	Тур	

3.820.1-73 - 08.06

Сетка арматурная
С-37

Стадия	Лист	Листов
Р		3

В/о «Солзводпроект»

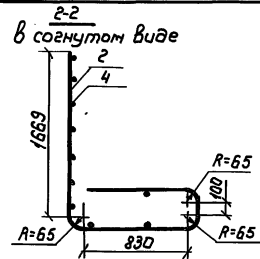
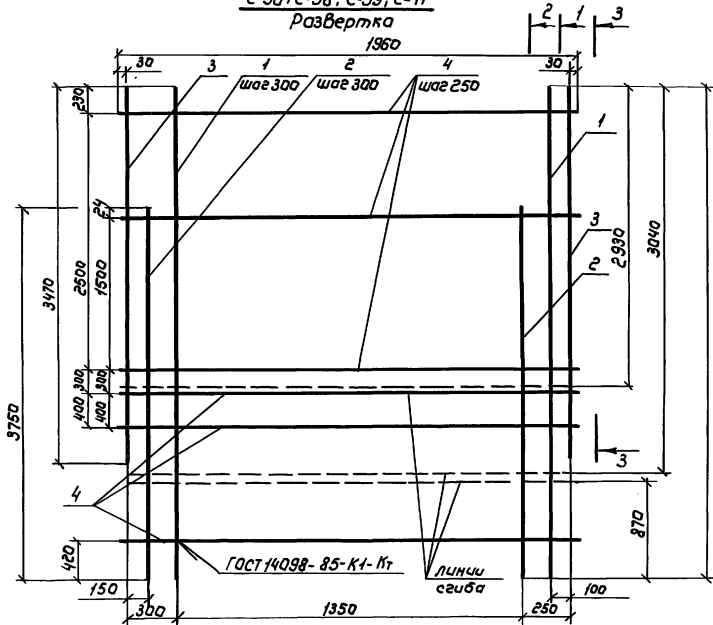
Копир: Марулина

23871 46

Формат А4

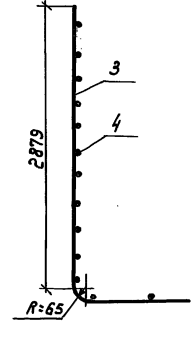
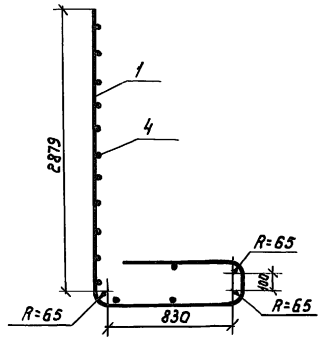
С-36; С-38; С-39; С-41

Развертка



1-1 в согнутом виде

3-3 в согнутом виде

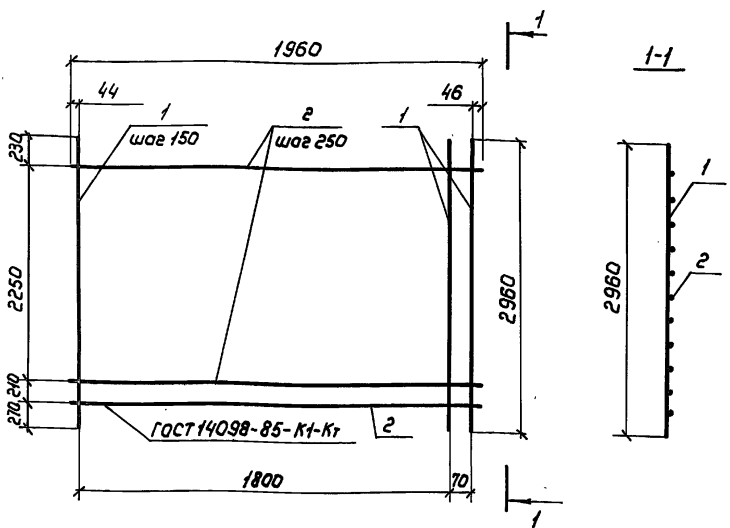


Марка сетки	Поз.	Наименование	Кол.	Масса ед. кг.	Масса сетки, кг
С-36	1	Ф14 А-III ℓ= 4960	6	6,00	77,8
	2	Ф14 А-III ℓ= 3750	6	4,53	
	3	Ф14 А-III ℓ= 3470	2	4,19	
	4	Ф6 А-I ℓ= 1960	14	0,44	
С-39	1	Ф16 А-III ℓ= 4960	6	7,83	99,7
	2	Ф16 А-III ℓ= 3750	6	5,92	
	3	Ф16 А-III ℓ= 3470	2	5,48	
	4	Ф6 А-I ℓ= 1960	14	0,44	
С-38	1	Ф12 АТ-IIIс ℓ= 4960	6	4,40	58,7
	2	Ф12 АТ-IIIс ℓ= 3750	6	3,33	
	3	Ф12 АТ-IIIс ℓ= 3470	2	3,08	
	4	Ф6 А-I ℓ= 1960	14	0,44	
С-41	1	Ф14 АТ-IIIс ℓ= 4960	6	6,00	77,8
	2	Ф14 АТ-IIIс ℓ= 3750	6	4,53	
	3	Ф14 АТ-IIIс ℓ= 3470	2	4,19	
	4	Ф6 А-I ℓ= 1960	14	0,44	

Арматура класса А-I и А-III по ГОСТ 5781-82
Арматура класса АТ-IIIс по ГОСТ 10884-81

Разраб.	Донская	Дон		3. 820.1-73-08.05	Стадия	Лист	Листов
Рассчит	Кротова	Кротова					
Пров.	Смирнов	Смирнов		Сетка арматурная			
				С-36; С-38; С-39; С-41			
И.контр.	Брагина	Курт			В/п, Союзводпроект"		

Шифр, № табл., Подпись и дата, Взам. инв. №



Поз.	Наименование	Кол.	Масса ед. кг	Масса сетки кг
1	Ф12 А-III l = 2960	14	2,63	41,7
2	Ф6 А-I l = 1960	11	0,44	

Арматура класса А-I и А-III по ГОСТ 5781-82

Разроб.	Донская	Дем.	15.04
Расчит.	Кротова	Кротова	
Пров.	Смирнов	Смирнов	

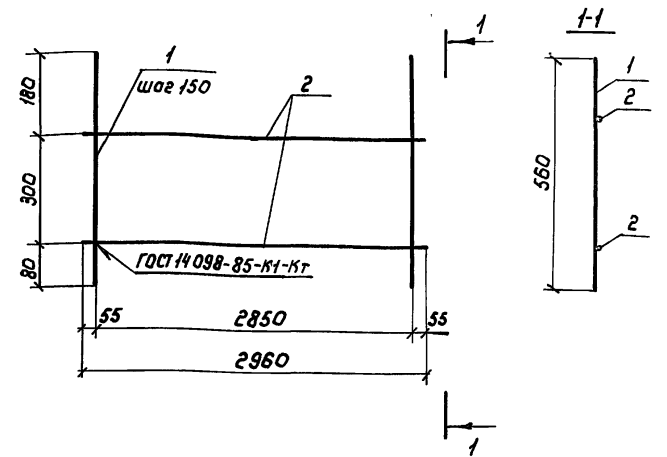
3. 820. 1-73 - 08.07

Сетка арматурная С-40	Стадия	Лист	Листов
	Р	1	1

в/о «Союзводпроект»

Копир: Марулина

Формат А4



Марка сетки	Поз.	Наименование	Кол.	Масса ед. кг	Масса сетки
С-45	1	Ф8 А-III l = 560	20	0,22	5,74
	2	Ф6 А-I l = 2960	2	0,66	
С-46	1	Ф10 А-III l = 560	20	0,35	8,32
	2	Ф6 А-I l = 2960	2	0,66	
С-47	1	Ф12 А-III l = 560	20	0,5	11,32
	2	Ф6 А-I l = 2960	2	0,66	

Арматура класса А-I и А-III по ГОСТ 5781-82

Разроб.	Донская	Дем.	15.04
Расчит.	Кротова	Кротова	
Пров.	Смирнов	Смирнов	

3. 820. 1-73-09.02

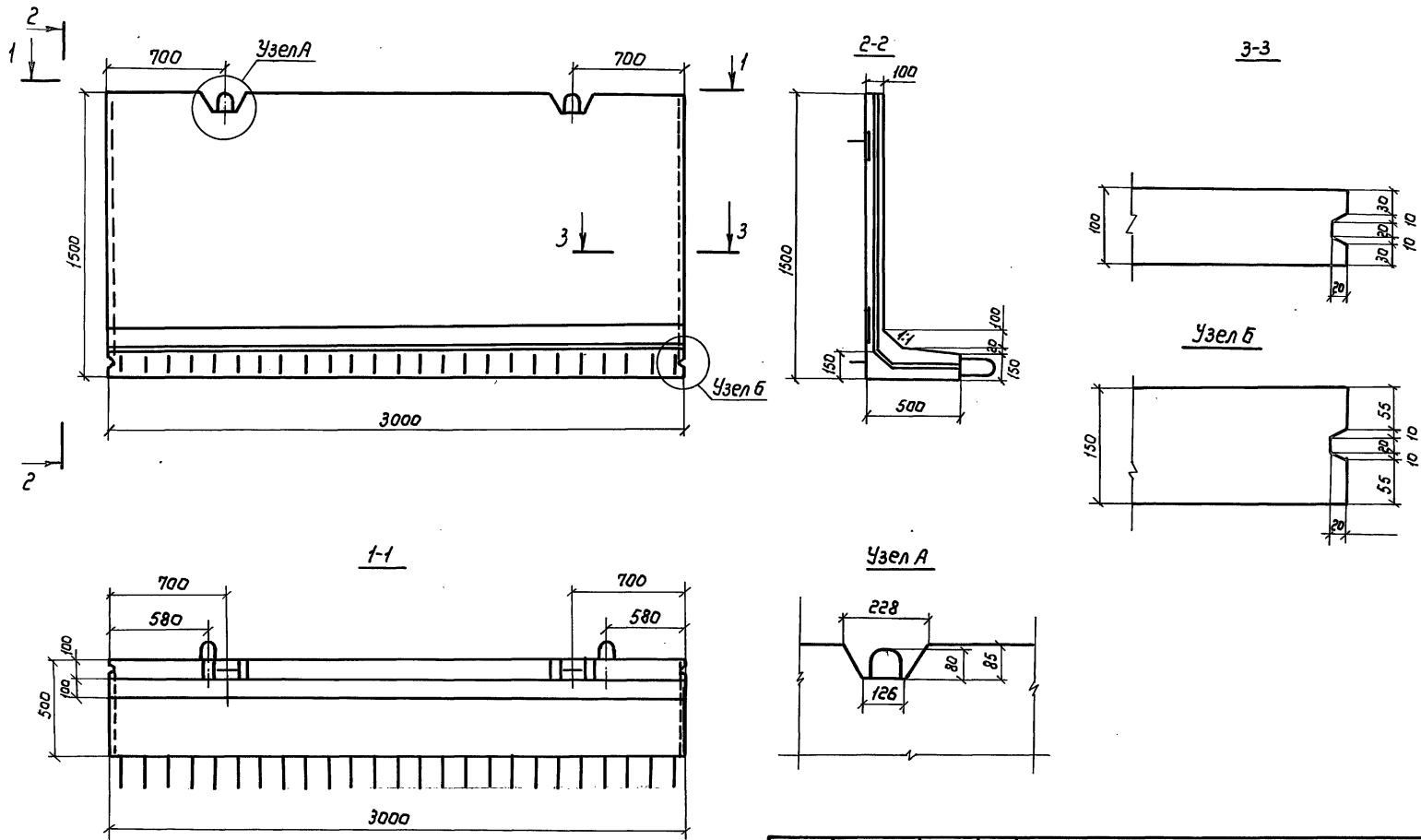
Сетка арматурная С-45; С-46; С-47	Стадия	Лист	Листов
	Р	1	1

в/о «Союзводпроект»

Копир: Марулина

23871 48

Формат А4



Разраб.	Донская	Дев.	15.04
Расчит	Кротова	Зрков	
Пров	Смирнов	Смирнов	
И.контр	Бравина	Гус	

3. 820.1 - 73 - 09. 00 Ф4

Г-образная конструкция
Г15.30-1*, Г15.30-2*, Г15.30-3*

Опалубочный чертеж

Стация	Лист	Листов
Р		1
8/а, Союзвадрпроект"		

Копир: Марулина

23871 49

Формат А3

Схема армирования по внешней грани

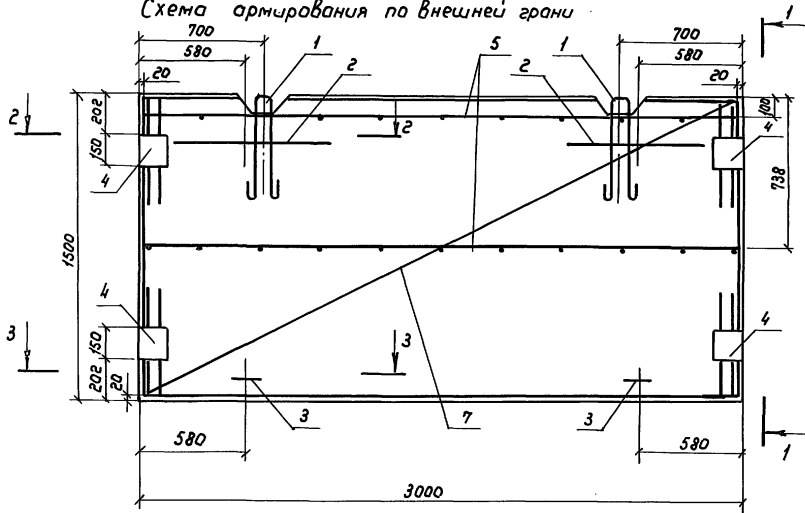
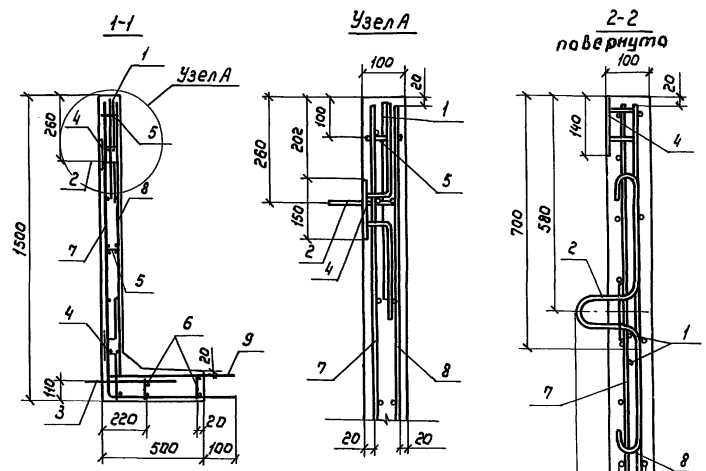
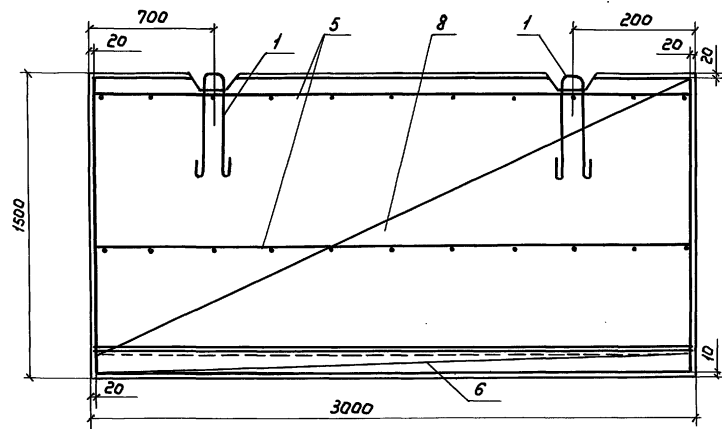
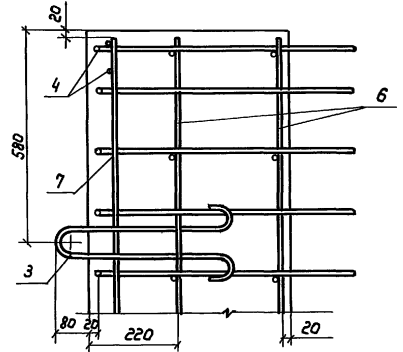


Схема армирования по внутренней грани



3-3 повернута



Спецификацию см. лист 2

Разраб.	Донская	Дон	15,04	3.820.1-73-09.00	
Расчит	Кротова	Кротова			
Пров.	Смирнов	Смирнов			
Г-образная конструкция Г15.30-1*; Г15.30-2*; Г15.30-3*				Стадия	
Сборочный чертеж				Лист	
				Р	
				1	
				Листов	
				2	
				в/о «Скозводпроект»	

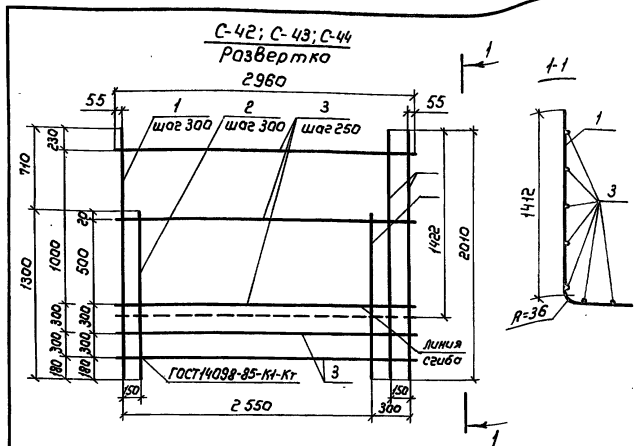
И.контр. Бровина

Копир: Марулина

23871 50 Формат А3

ЦИВ № 100/100/100
 Листы и Волна
 Волк или №

Марка конструкции	Поз.	Наименование	Кол.	Обозначение документа	Масса конструкция кг
Г15.30-1*	1	Петля страховочная ПС-4	2	3.820.1-73-02.01	1650
	2	ПС-7	2	3.820.1-73-05.01	
	3	ПС-1	2	3.820.1-73-01.01	
	4	Изделие закладное ММ-2	4	3.820.1-73-05.02	
	5	Сетка арматурная С-13	2	3.820.1-73-05.03	
	6	С-14	2	3.820.1-73-05.03	
	7	С-42	1	3.820.1-73-09.01	
	8	С-16	1	3.820.1-73-05.05	
	9	С-45	1	3.820.1-73-09.02	
Г15.30-2*	Поз.1,2,3,4,5,6,8 по Г15.30-1*				1650
	7	Сетка арматурная С-43	1	3.820.1-73-09.01	
Г15.30-3*	Поз.1,2,3,4,5,6 по Г15.30-1*				1650
	7	Сетка арматурная С-44	1	3.820.1-73-09.01	
	8	С-19	1	3.820.1-73-05.06	
	9	С-47	1	3.820.1-73-09.02	



Марка сетки	Поз.	Наименование	Кол.	Масса ед. кг.	Масса сетки кг
С-42	1	Ф8 А-III L=2010	11	0,80	17,7
	2	Ф8 А-III L=1300	9	0,51	
	3	Ф6 А-I L=2960	7	0,66	
С-43	1	Ф10 А-III L=2010	11	1,24	25,5
	2	Ф10 А-III L=1300	9	0,80	
	3	Ф6 А-I L=2960	7	0,66	
С-44	1	Ф12 А-III L=2010	11	1,79	34,7
	2	Ф12 А-III L=1300	9	1,15	
	3	Ф12 А-I L=2960	7	0,66	

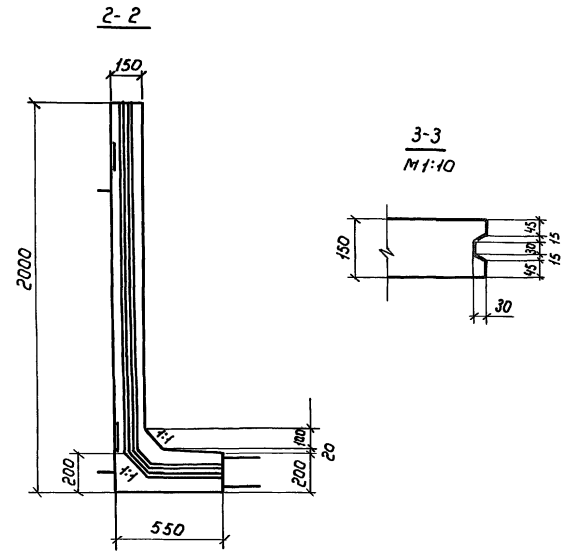
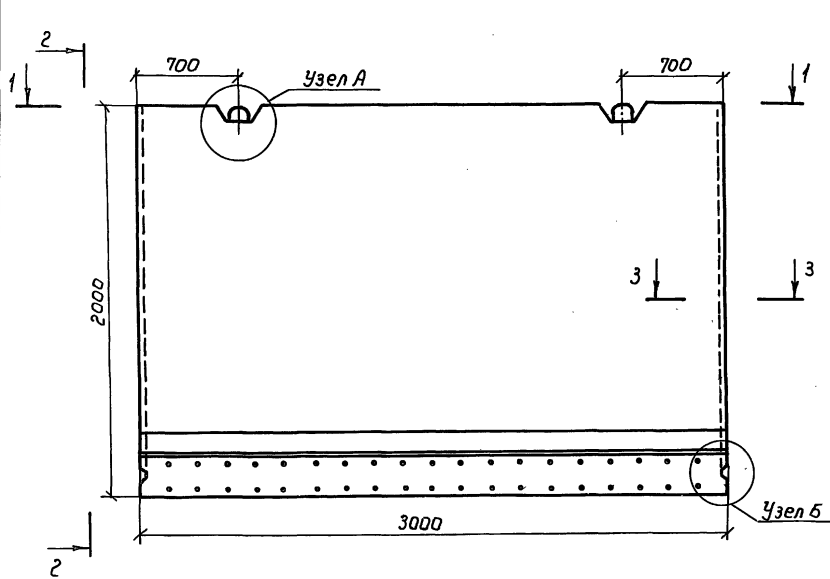
Арматура класса А-I и А-III по ГОСТ 5781-82

Разраб.	Донская	Дон	15.01	3.820.1-73-09.01		
Расчет	Кротова	Липецк				
Пров.	Смирнов	Смирнов				
Сетка арматурная С-42; С-43; С-44						
				Стандия	Лист	Листов
				Р		1
				8/0, «Совхозпроект»		

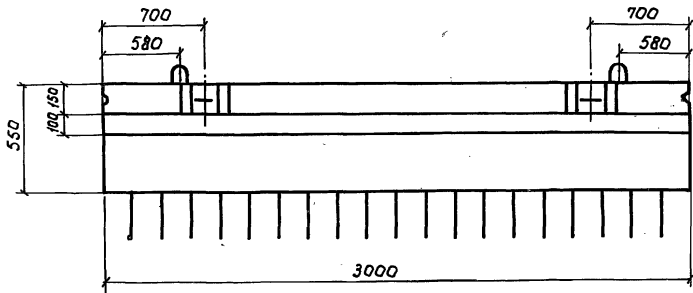
3.820.1-73-09.00

Лист
2

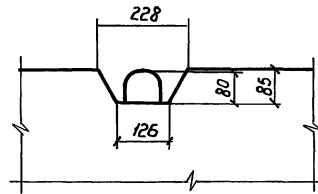
Шиф. № табл. Листов и всего Шиф. № табл. Шиф. № табл.



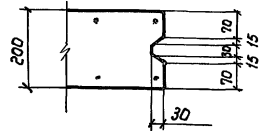
1-1



Узел А



Узел Б



Шкв. № 20/201. Лазарус и Ветов. Взаимный №

Разраб.	Донская	Дата	15.04
Расчит	Кротова	Экз.	
Пров.	Смирнов	Смирн	
Н.понтр.	Брагина	Тра	

3. 820.1-73 -10.00 Ф4

Г-образная конструкция
Г20.30-1*; Г20.30-2*.
Оаслубочный чертеж

Стадия	Лист	Листов
Р	3	3
8/0, Саззводпроект*		

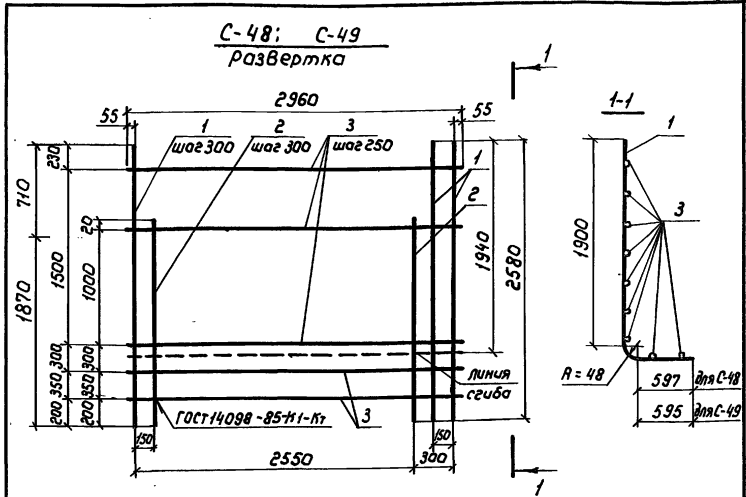
Копир: Марулина

23871

52

Формат А3

Марка конструкции	Поз.	Наименование	Кол.	Обозначение документа	Масса конструкции кг
Г20.30-1*	1	Петля страховочная ПС-6	2	3.820.1-73-04.01	2880
	2	ПС-8	2	3.820.1-73-06.01	
	3	ПС-4	2	3.820.1-73-02.01	
	4	Изделие закладное МН-3	4	3.820.1-73-06.02	
	5	Сетка арматурная С-20	3	3.820.1-73-06.03	
	6	С-21	2	3.820.1-73-06.03	
	7	С-48	1	3.820.1-73-10.01	
	8	С-23	1	3.820.1-73-06.05	
	9	С-50		3.820.1-73-10.02	
Г20.30-2*	Поз.1,2,3,4,5,6 по Г20.30-1*				2880
	7	Сетка арматурная С-49	1	3.820.1-73-10.01	
	8	С-25	1	3.820.1-73-06.05	
	9	С-51	1	3.820.1-73-10.02	



Марка сетки	Поз.	Наименование	Кол.	Масса ед. кг.	Масса сетки кг
С-48	1	φ10 А-III ℓ= 2580	11	1,59	33,9
	2	φ10 А-III ℓ= 1870	9	1,15	
	3	φ6 А-I ℓ= 2960	9	0,66	
С-49	1	φ12 А-III ℓ= 2580	11	2,29	46,1
	2	φ12 А-III ℓ= 1870	9	1,66	
	3	φ6 А-I ℓ= 2960	9	0,66	

Арматура класса А-I и А-III по ГОСТ 3781-82

Разраб	Донская	Десс	15.04	3.820.1-73-10.01		
Расчет	Кротова	Кротова				
Проб.	Смирнов	Смирнов				
Сетка арматурная С-48; С-49				Стала	Лист	Листов
				Р	1	1
				в/о «Солзводпроект»		
И.контр	Брагина	Три				

Инв. № табл. Подпись и дата в/о. инв. №

3.820.1-73-10.00

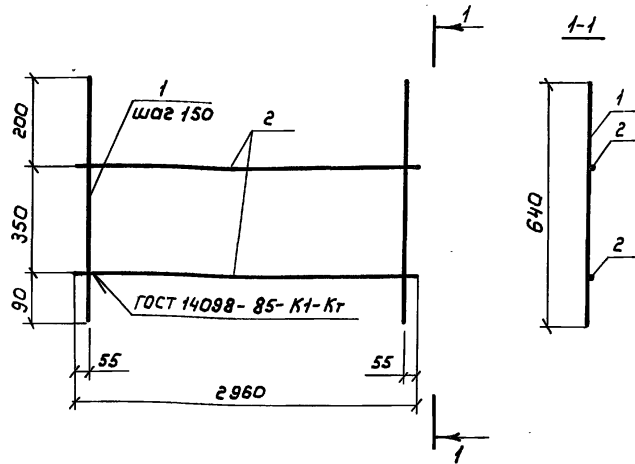
Лист 2

Формат А4

Копир: Марулина

23891

54 Формат А4



Марка сетки	Поз.	Наименование	Кол.	Масса ед. кг.	Масса сетки, кг
С-50	1	φ10 А-III ℓ=640	20	0,40	9,0
	2	φ6 А-I ℓ=2960	2	0,66	
С-51	1	φ12 А-III ℓ=640	20	0,57	12,3
	2	φ6 А-I ℓ=2960	2	0,66	

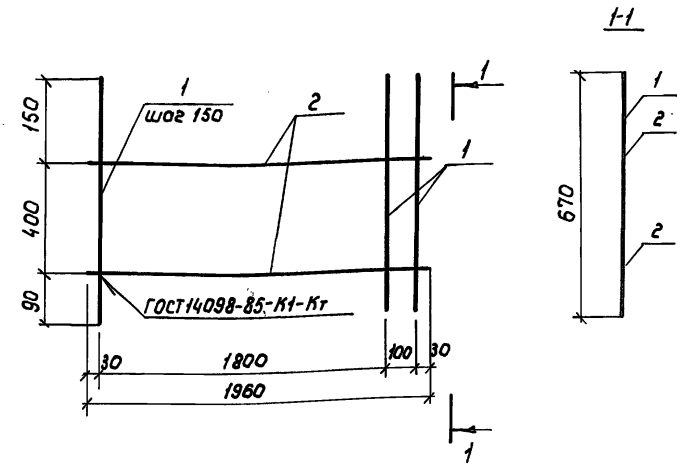
Арматура класса А-I и А-III по ГОСТ 5781-82

Разроб.	Данская	Дем.	15.04
Расчит	Кратова	Зелен.	
Пров.	Смирнов	Смирнов	

3. 820.1-73-10.02

И.контр	Брагина	Т/Л	Сетка арматурная	Стандия	Лист	Листов
				Р	1	1
			С-50; С-51	в/о, Союзводпроект"		

Формат А4



Марка сетки	Поз.	Наименование	Кол.	Масса ед. кг.	Масса сетки, кг
С-54	1	φ12 А-III ℓ=670	14	0,6	9,2
	2	φ6 А-I ℓ=1960	2	0,44	
С-55	1	φ14 А-III ℓ=670	14	0,81	12,2
	2	φ6 А-I ℓ=1960	2	0,44	

Арматура класса А-I и А-III по ГОСТ 5781-82

Разроб.	Данская	Дем.	15.04
Расчит	Кратова	Зелен.	
Пров.	Смирнов	Смирнов	

3. 820.1-73-11.02

И.контр	Брагина	Т/Л	Сетка арматурная	Стандия	Лист	Листов
				Р	1	1
			С-54; С-55	в/о, Союзводпроект"		

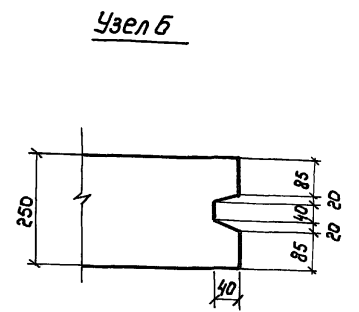
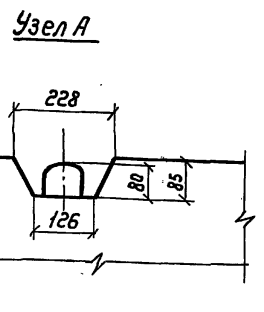
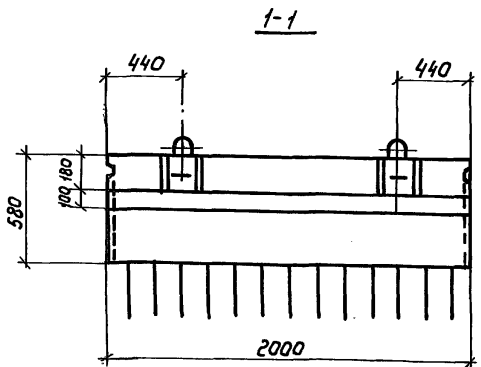
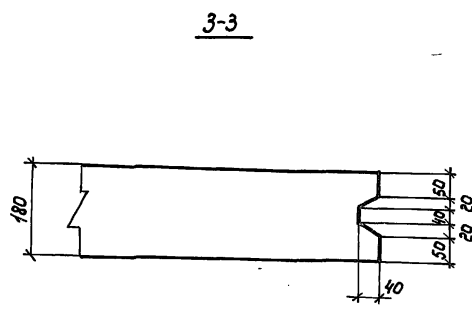
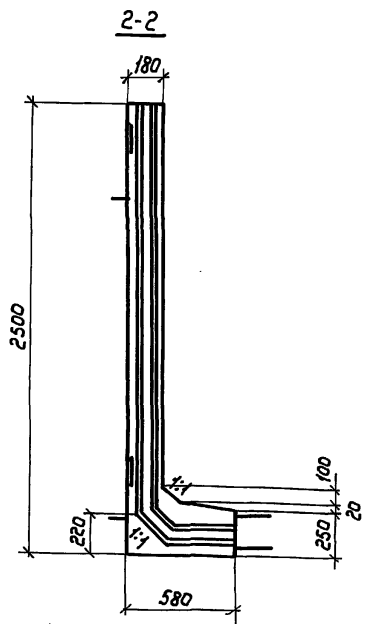
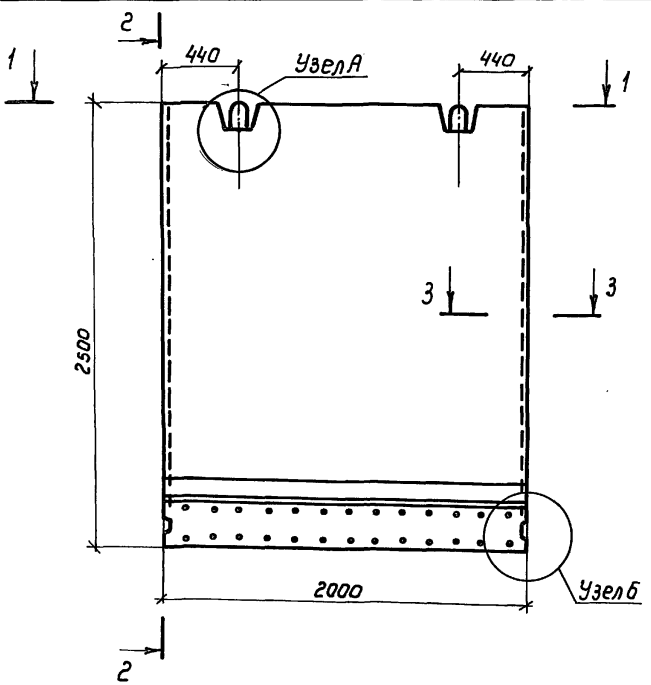
Копир: Марулина

23874 55

Формат А4

И.контр Брагина Т/Л

И.контр Брагина Т/Л



Шиф. № подл. Пособия и дата. Взам. инв. №

Разраб.	Донская	15.04
Расчет	Кротова	
Пров.	Смирнов	
Нконтр	Брагина	

3. 820. 1-73-11.00 Ф4

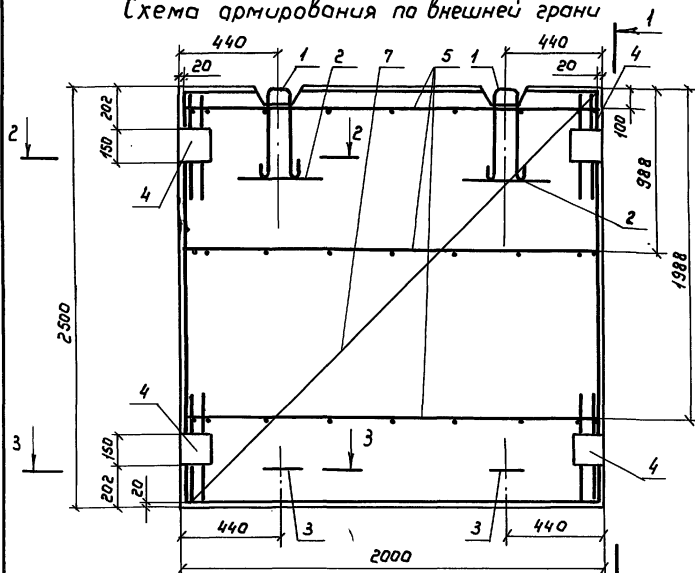
Г-образная конструкция
Г25.20-1*; Г25.20-2*
Опалубочный чертеж

Стация	Лист	Листов
Р		1
в/а, Союзвладпроект		

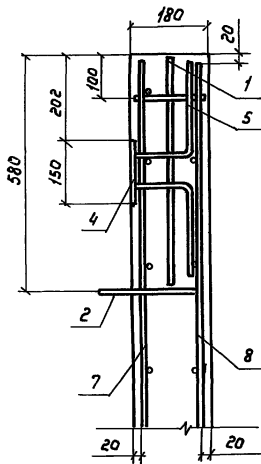
Копир: Марулина

23371 56 Формат А3

Схема армирования по внешней грани



Узел А



2-2 повернуто

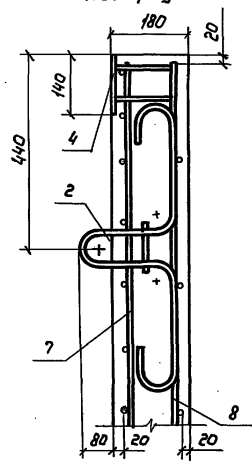
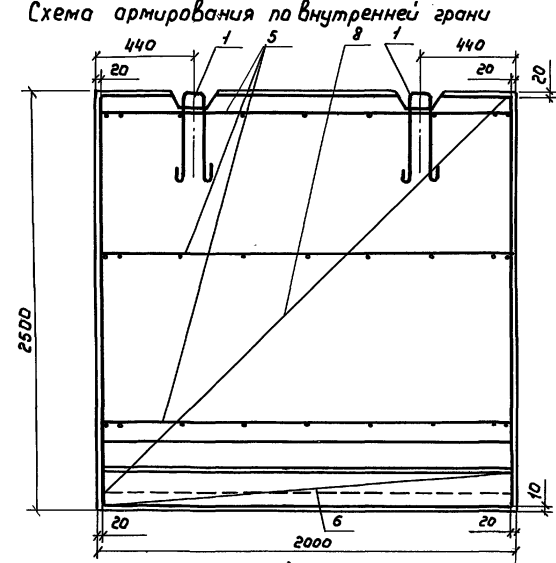
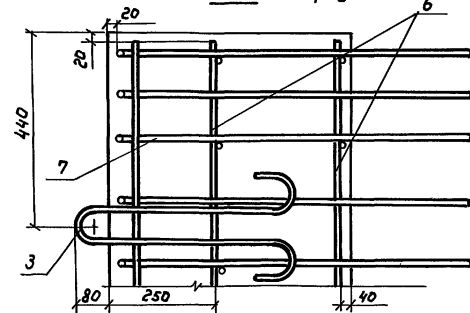


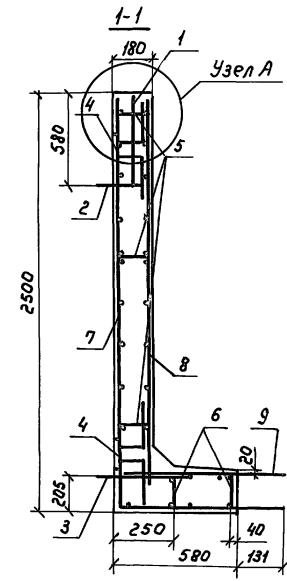
Схема армирования по внутренней грани



3-3 повернуто



1-1



Спецификацию см. лист 2

Разраб.	Донская	Д	13.01	3. 820.1 - 73 - 11.00	Г-образная конструкция Г25.20-1*; Г20.20-2*	Стадия	Лист	Листов
Расчит	Кротова	З				Р	1	2
Пров.	Смирнов	С				8/0 «Союзводпроект»		
И.контр	Брагина	Т						

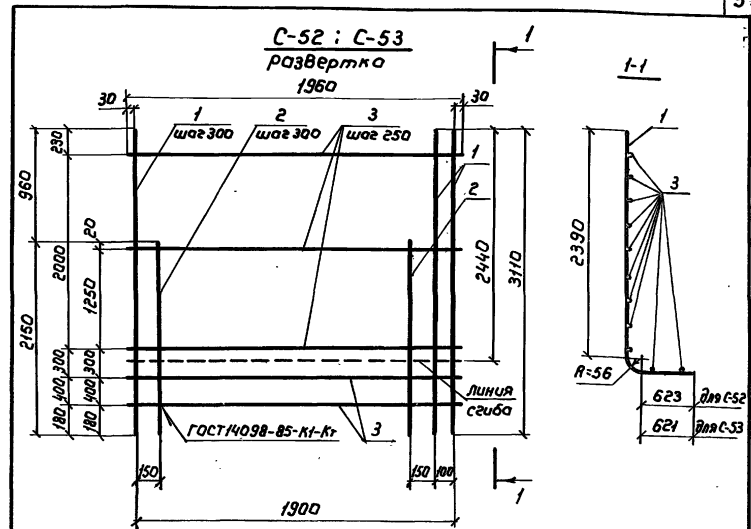
Шифр подл. Листы и дата Взам. шиф. №

Копир: Марулина

23871 57

Формат А3

Марка конструкции	Поз.	Наименование	Кол.	Обозначение документа	Масса конструкт кг
Г25.20-1*	1	Петля строповочная ПС-6	2	3.820.1-73-04.01	2780
	2	ПС-9	2	3.820.1-73-07.01	
	3	ПС-4	2	3.820.1-73-02.01	
	4	Цвеление закладное МН-4	4	3.820.1-73-07.02	
	5	Сетка арматурная С-26	3	3.820.1-73-07.03	
	6	С-27	2	3.820.1-73-07.03	
	7	С-52	1	3.820.1-73-11.01	
	8	С-29	1	3.820.1-73-07.05	
	9	С-54	1	3.820.1-73-11.02	
Г25.20-2*	Поз 1,2,3,4,5,6 по Г25.20-1*				2780
	7	Сетка арматурная С-53	1	3.820.1-73-11.01	
	8	С-32	1	3.820.1-73-07.06	
9	С-55	1	3.820.1-73-11.02		



Марка сетки	Поз.	Наименование	Кол.	Масса ед. кг	Масса сетки кг
С-52	1	φ12 А-III ℓ= 3110	8	2,76	38,4
	2	φ12 А-III ℓ= 2150	6	1,91	
	3	φ6 А-I ℓ= 1960	11	0,44	
С-53	1	φ14 А-III ℓ= 3110	8	3,76	50,5
	2	φ14 А-III ℓ= 2150	6	2,6	
	3	φ6 А-I ℓ= 1960	11	0,44	

Арматура класса А-I и А-III по ГОСТ 5781-82

Разраб.	Донская	См.	15.04	3.820.1-73-11.01	
Рассчит	Кротова	Жур.			
Пров.	Смирнов	Смирнов			
Сетка арматурная С-52; С-53				Стация	Лист
				Р	1
				в/о, Союзвадпроект	

Шк. № подл. Мобильность и Дата Взам. инв. №

3.820.1-73-11.00 Лист 2

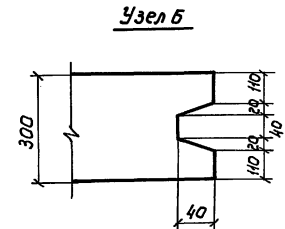
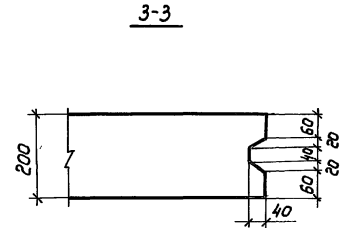
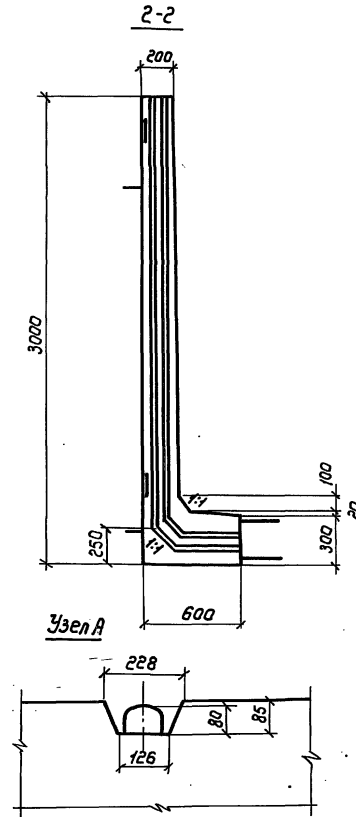
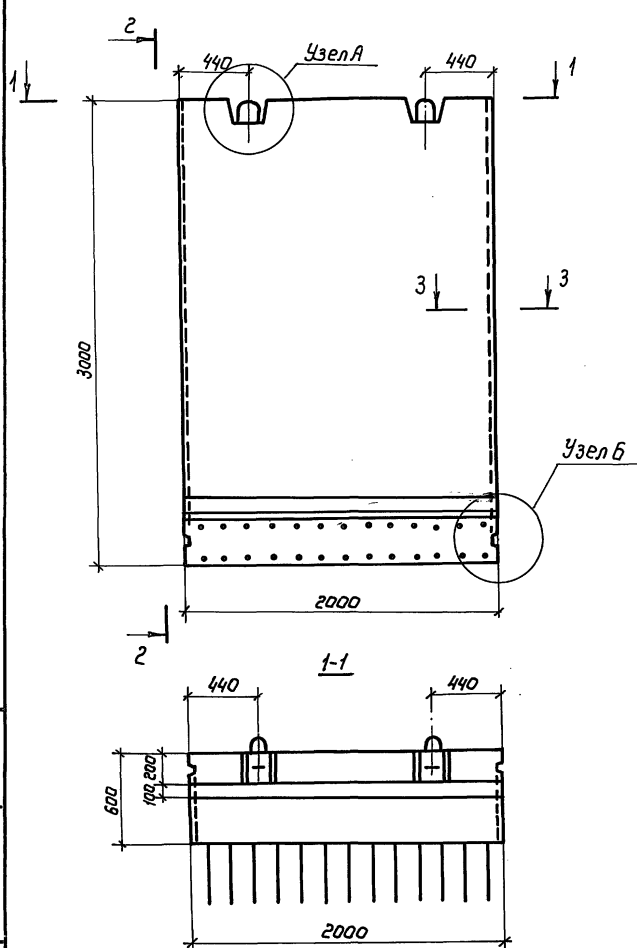
Формат А4

Шк. № подл. Мобильность и Дата Взам. инв. №

Копир: Марулина

23871 58

Формат А4



Разраб.	Донская	Дел	16.04
Расчит	Кратова	Крат	
Пров	Смирнов	Смирн	
И.контр	Брагина	Браг	

3. 820.1-73-12.00 Ф4

Г-образная конструкция
Г30.20-1*; Г30.20-2*
Опалубочный чертеж

Стация	Лист	Листов
Р		1
В/о „Союзводпроект“		

Копир: Марулина

23871 59

Формат А3

Схема армирования по внешней грани

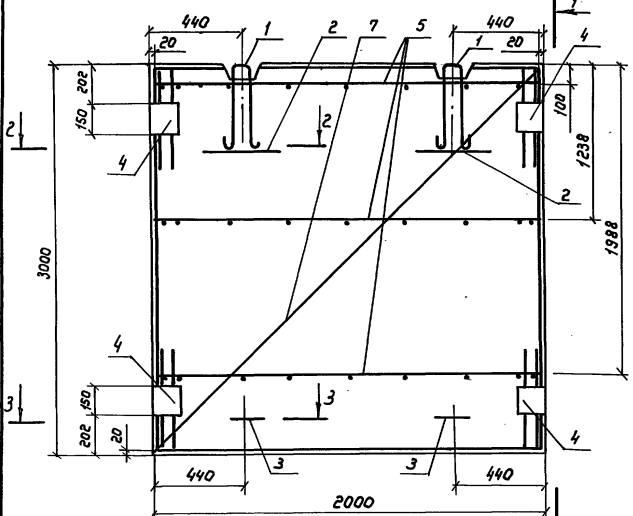
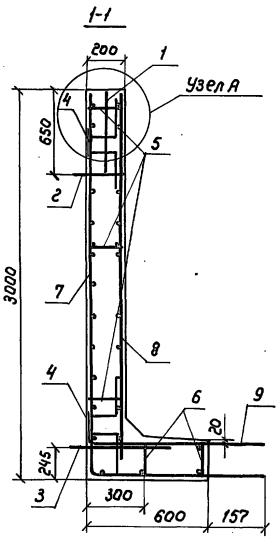
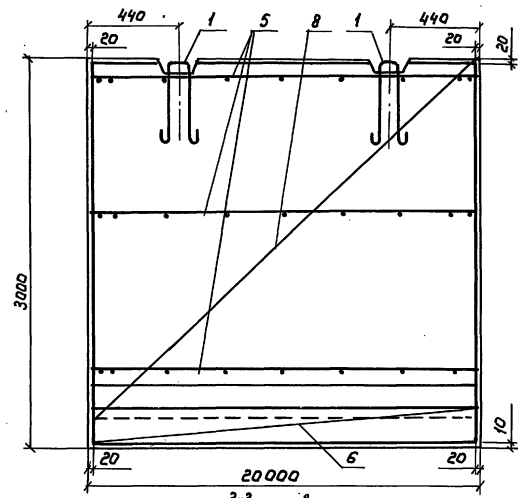
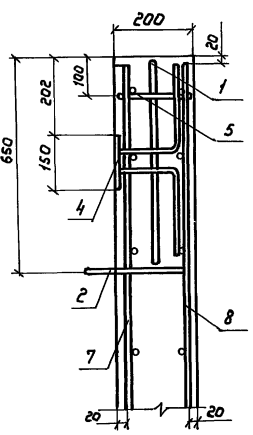


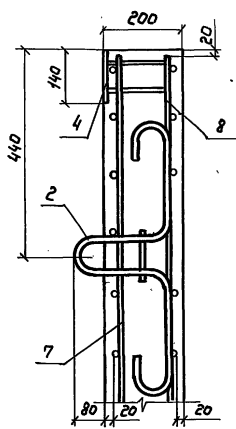
Схема армирования по внутренней грани



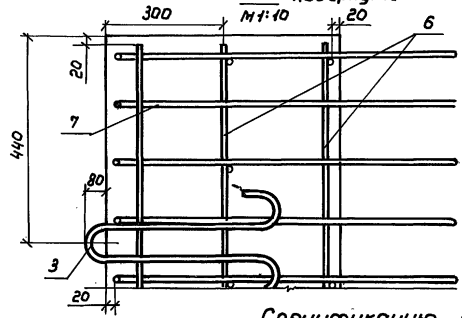
Узел А



2-2 повернуто



3-3 повернуто М1:10



Спецификацию см. лист 2

Инд. № подл. Паблицы и дата Взам. инв. №

Разраб.	Донская	Д	15.04
Расчит	Кротова	Ж	
Пров.	Смирнов	И	
И.контр	Брагина	И	

3. 820.1 - 73 - 12.00

Г-образная конструкция
Г 30.20-1*; Г 30.20-2*.

Стая	Лист	Листов
Р	1	2

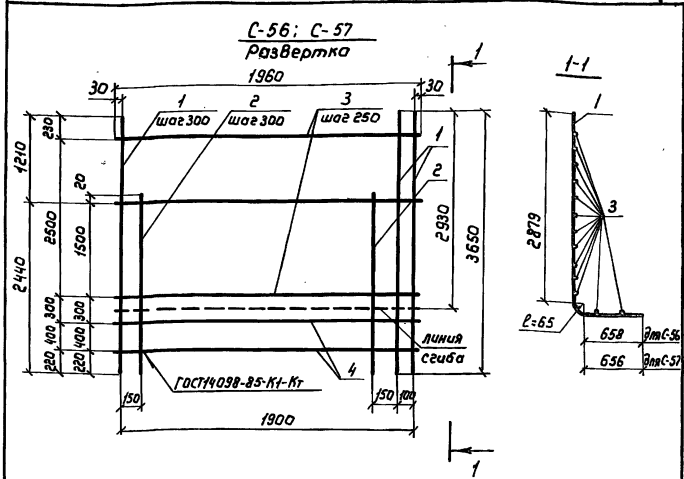
в/о «Союзводпроект»

Копир: Марулина

23877 60

Формат А3

Марка конструкции	Поз.	Наименование	Кол.	Обозначение документа	Масса конструкц. ции, кг
ГЗ0.20-1 ^ж	1	Петля страховочная ПС-10	2	3.820.1-73-08.01	3620
	2	ПС-Н	2	3.820.1-73-08.02	
	3	ПС-Ч	2	3.820.1-73-02.01	
	4	Изделие закладное МН-5	4	3.820.1-73-08.03	
	5	Сетка арматурная С-34	3	3.820.1-73-08.04	
	6	С-35	2	3.820.1-73-08.04	
	7	С-56	1	3.820.1-73-12.01	
	8	С-37	1	3.820.1-73-08.06	
	9	С-58	1	3.820.1-73-12.02	
ГЗ0.20-2 ^ж	Поз 1,2,3,4,5,6 по ГЗ0.20-1 ^ж				3620
	7	Сетка арматурная С-5	1	3.820.1-73-12.01	
	8	С-40	1	3.820.1-73-08.07	
9	С-59	1	3.820.1-73-12.02		



Марка сетки	Поз.	Наименование	Кол.	Масса ед. мр.	Масса сетки, кг
С-56	1	φ 14 А-III ℓ= 3650	8	4,41	58,7
	2	φ 14 А-III ℓ= 2440	6	2,95	
	3	φ 6 А-I ℓ= 1960	13	0,44	
С-57	1	φ 16 А-III ℓ= 3650	8	5,76	74,9
	2	φ 16 А-III ℓ= 2440	6	3,85	
	3	φ 6 А-I ℓ= 1960	13	0,44	

Арматура класса А-I и А-III по ГОСТ 5781-82

Разроб. Данская Доч. 15.04
 Расчет Жротова Е.р.
 Пров. Смирнов В.смирн.5

3.820.1-73-12.01

Сетка арматурная
 С-56 ; С-57

Страниц	Лист	Листов
Р		1

8/а, Сплавпроект"

Ш.в. № подл. Подпись и дата
 Ш.в. № инв. №

3.820.1-73-12.00 Лист 2

Формат А4

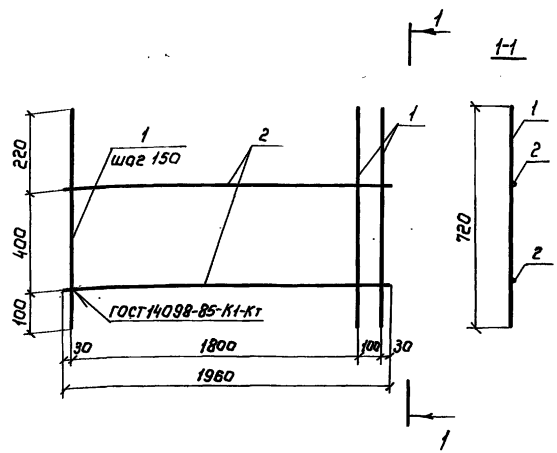
Ш.в. № подл. Подпись и дата
 Ш.в. № инв. №

И.контр. Брагина В.В.

Копир: Марулина

23871 61

Формат А4



Марка сетки	Поз.	Наименование	Кол.	Масса ед.кг.	Масса сетки кг
С-58	1	φ14 А-III ℓ=720	14	0,87	13,1
	2	φ6 А-I ℓ=1960	2	0,44	
С-59	1	φ16 А-III ℓ=720	14	1,14	16,8
	2	φ6 А-I ℓ=1960	2	0,44	

Арматура класса А-I и А-III по ГОСТ 5781-82

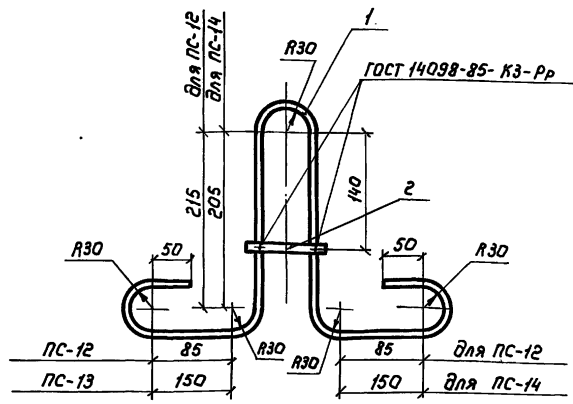
Разраб. Донская Д.И. 15.04
 Рассчит. Кротова Е.И.
 Пров. Смирнов С.И.

3. 820.1 - 73 - 12.02

И.контр.	Брагина Т.Л.	Сетка арматурная	Стадия	Лист	Листов
			Р	1	1
С-58; С-59			в/о „Союзводпроект“		

Копир: Марулина

Формат А4



Марка петли	Поз.	Наименование	Кол.	Масса ед.кг	Масса петли, кг
РС-12	1	φ12 А-I ℓ=1150	1	1,02	1,14
	2	φ12 А-I ℓ=130	1	0,12	
РС-13	1	φ14 А-I ℓ=1280	1	1,55	1,71
	2	φ14 А-I ℓ=130	1	0,16	

Арматура класса А-I по ГОСТ 5781-82

Шиф. № лист. Подпись и дата

Разраб. Донская Д.И. 15.04
 Рассчит. Кротова Е.И.
 Пров. Смирнов С.И.

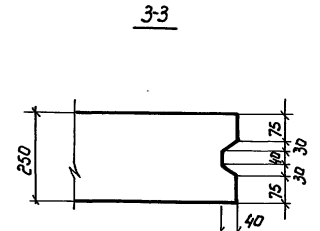
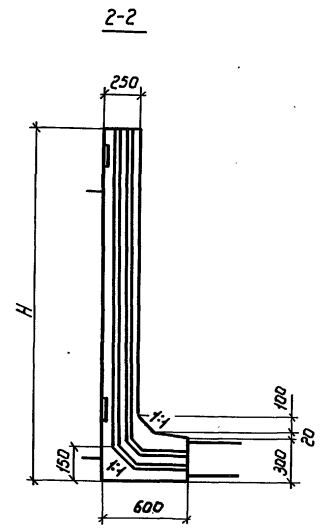
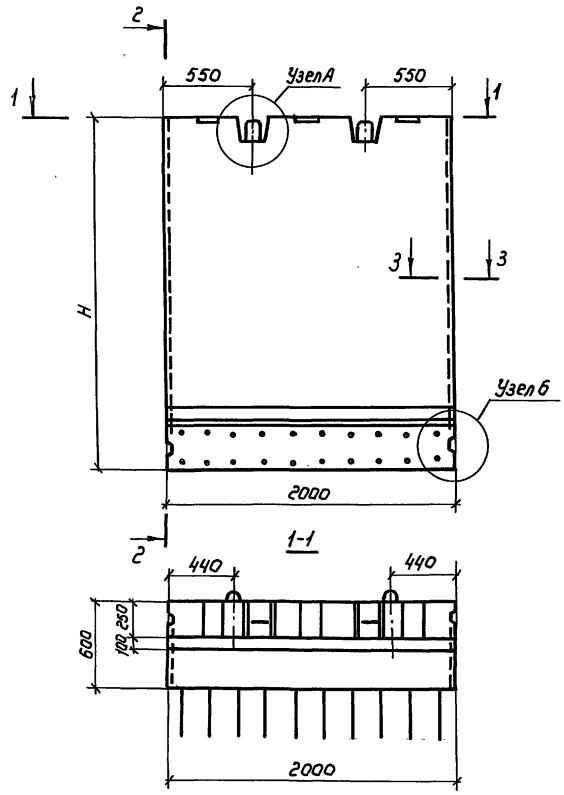
3. 820.1 - 73 - 13.01

И.контр.	Брагина Т.Л.	Петля страловочная	Стадия	Лист	Листов
			Р	1	1
РС-12; РС-13			в/о „Союзводпроект“		

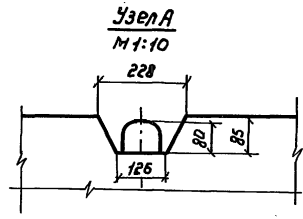
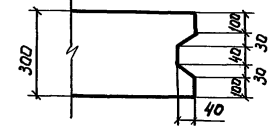
Копир: Марулина

23871 62

Формат А4



Узел Б
М 1:10



Узел А
М 1:10

Марка конструкции	H мм
Г20.20-1; Г20.20-2	2000
Г25.20-3-1; Г25.20-3-2	2500
Г30.20-3-1; Г30.20-3-2	3000

Ш.И.В. № 101/101. Проект и детали. Взам. инв. № 10

Разработчик	Данкожа	Дет.	15.04	3. 820.1-73-13.00 Ф4	Стация	Лист	Листов
Расчетчик	Кротова	Эм			Р		1
Проб.	Смирнов	Смирнов			в/о «Сазоводпроект»		
Н.контр.	Брагина	Бра		Г-образная конструкция Г20.20-1; Г20.20-2 Г25.20-3-1; Г25.20-3-2 Г30.20-3-1; Г30.20-3-2 Опалубочный чертеж			

Копировал: Нарумина

23871

63

Формат А4

Схема армирования по внешней грани

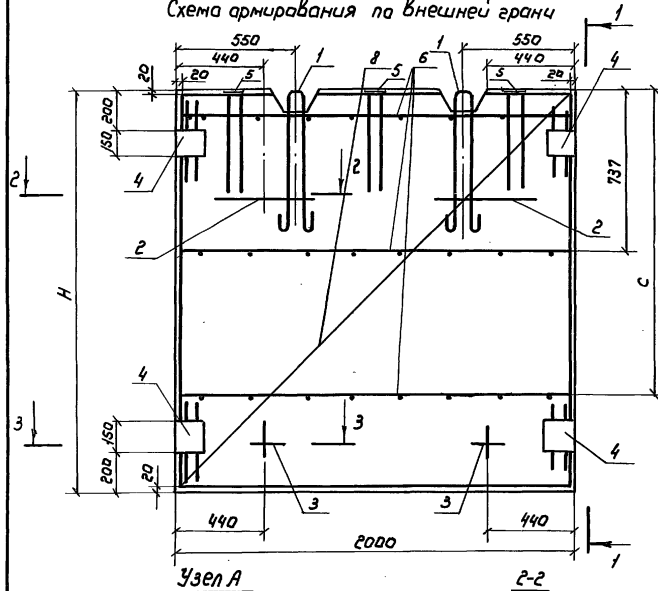
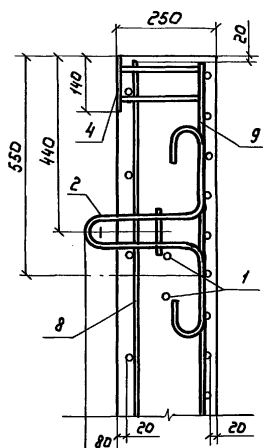
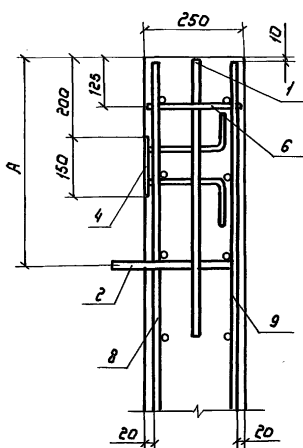
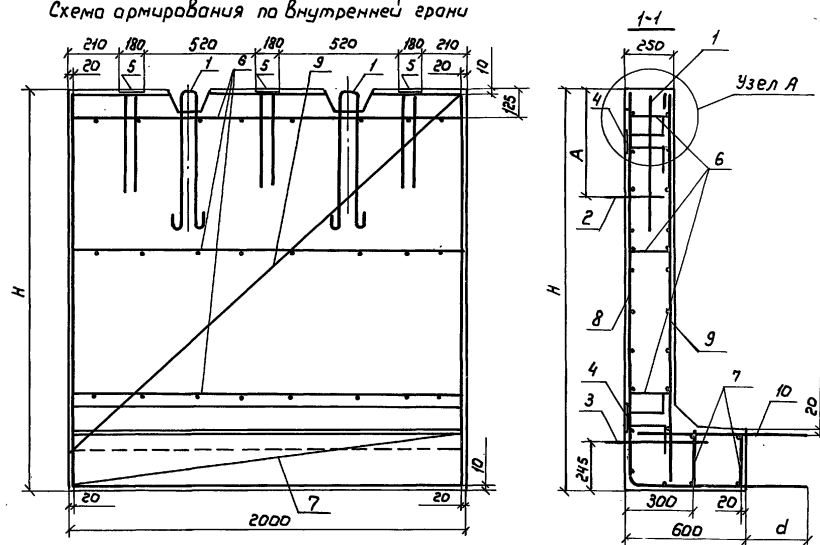


Схема армирования по внутренней грани



Марка конструкции	H мм	C мм	A мм	d мм
Г 20.20-1	2000	1237	450	167
Г 20.20-2	2000	1237	450	167
Г 25.20-3-1	2500	1737	450	170
Г 25.20-3-2	2500	1737	450	167
Г 30.20-3-1	3000	2237	550	199
Г 30.20-3-2	3000	2237	550	180

Спецификацию см. лист 2,3

Разраб. Донская	Форм. 1504	3.820.1-73-13.00			
Расчит. Кротова	Экс.				
Пров. Смирнов	Смирнов	Г-образная конструкция	Студия	Лист	Листов
		Г20.20-1; Г20.20-2;	Р	1	3
		Г25.20-3-1; Г25.20-3-2;	В/а, Союзводпроект		
		Г30.20-3-1; Г30.20-3-2			
И.контр. Брагина	ТМБ	Сварочный чертеж			

Марка конструкции	Поз.	Наименование	Кол.	Обозначение документа	Масса конструкции, кг
Г20.20-1	1	Петля строповочная ПС-6	2	З. 820.1-73-04.01	2880
	2	ПС-12	2	З. 820.1-73-13.01	
	3	ПС-1	2	З. 820.1-73-01.01	
	4	Изделие закладное МН-6	4	З. 820.1-73-13.02	
	5	МН-7	3	З. 820.1-73-13.03	
	6	Сетка арматурная С-60	3	З. 820.1-73-13.04	
	7	С-61	2	З. 820.1-73-13.04	
	8	С-62	1	З. 820.1-73-13.05	
	9	С-63	1	З. 820.1-73-13.06	
	10	С-64	1	З. 820.1-73-13.07	
Г25.20-3-1	Поз. 4, 5, 6, 7 по Г 20.20-1				3620
	1	Петля строповочная ПС-8	2	З. 820.1-73-08.01	
	2	ПС-13	2	З. 820.1-73-13.01	
	3	ПС-4	2	З. 820.1-73-02.01	
	8	Сетка арматурная С-65	1	З. 820.1-73-13.05	
	9	С-66	1	З. 820.1-73-13.06	
Г30.20-3-1	Поз. 2, 3, 4, 5, 6, 7 по Г25.20-3-1				4320
	1	Петля строповочная ПС-14	2	З. 820.1-73-13.08	
	8	Сетка арматурная С-68	1	З. 820.1-73-13.05	
	9	С-69	1	З. 820.1-73-13.06	
10	С-70	1	З. 820.1-73-13.07		
3. 820.1-73-13.00					лист 2

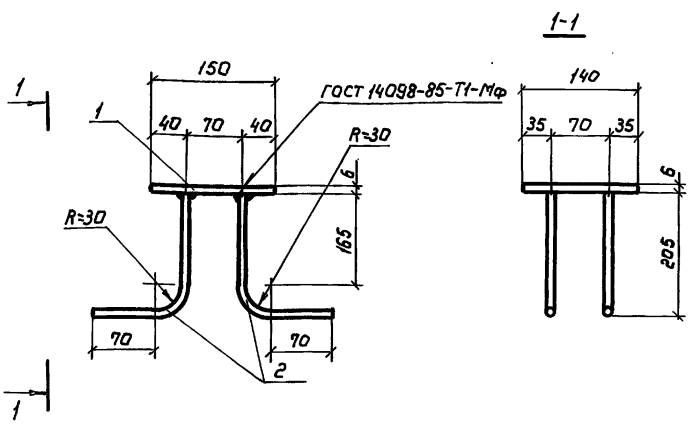
Шифр по табл. Подпись и дата

Взам. инв. №

Марка конструкции	Поз.	Наименование	Кол.	Обозначение документа	Масса конструкции, кг
Г20.20-2	Поз. 1, 2, 3, 4, 5, 6, 7 по Г20.20-1				2880
	8	Сетка арматурная С-71	1	З. 820.1-73-13.09	
	9	С-72	1	З. 820.1-73-13.10	
	10	С-73	1	З. 820.1-73-13.11	
Г25.20-3-2	Поз. 1, 2, 3, 4, 5, 6, 7 по Г25.20-3-1				3620
	8	Сетка арматурная С-74	1	З. 820.1-73-13.09	
	9	С-75	1	З. 820.1-73-13.10	
	10	С-76	1	З. 820.1-73-13.11	
Г30.20-3-2	Поз. 1, 2, 3, 4, 5, 6, 7 по Г 30.20-3-1				4320
	8	Сетка арматурная С-77	1	З. 820.1-73-13.09	
	9	С-78	1	З. 820.1-73-13.10	
	10	С-79	1	З. 820.1-73-13.11	
3. 820.1-73-13.00					лист 3

Шифр по табл. Подпись и дата

Взам. инв. №



Поз.	Наименование	Кол.	Масса ед. кг	Масса изделия, кг
1	Полоса 52.6x150 ГОСТ 103-76 $R=140$ в Ст.3 псб ГОСТ 535-79	1	1,3	2,02
2	$\Phi 10$ А-III $L=290$	4	0,18	

Арматура класса А-III по ГОСТ 5781-82

Шиф. № табл. / Подпись и дата / Взам. инв. №

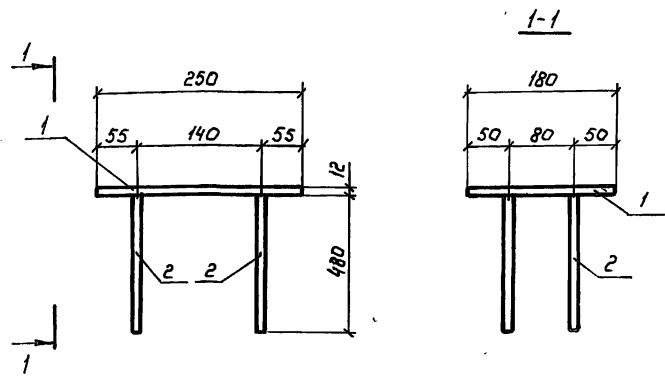
Разраб.	Донская	Дон	15.04
Расчет	Кратова	Крат	
Пров.	Смирнов	Смирн	
И.контр.	Брагина	Браг	

3. 820.1-73-13.02

Изделие	Стадия	Лист	Листов
	Р		1
закладное МН-Б	в/о „Союзводпроект“		

Копир: Марулина

Фармац АЗ



Поз.	Наименование	Кол.	Масса ед. кг	Масса изделия, кг
1	Полоса 52.12x180 ГОСТ 103-76 $R=250$ в Ст.3 псб ГОСТ 535-79	1	4,2	7,24
2	$\Phi 16$ А-III $L=480$	4	0,76	

Арматура класса А-III по ГОСТ 5781-82

Шиф. № табл. / Подпись и дата / Взам. инв. №

Разраб.	Донская	Дон	15.04
Расчет	Кратова	Крат	
Пров.	Смирнов	Смирн	
И.контр.	Брагина	Браг	

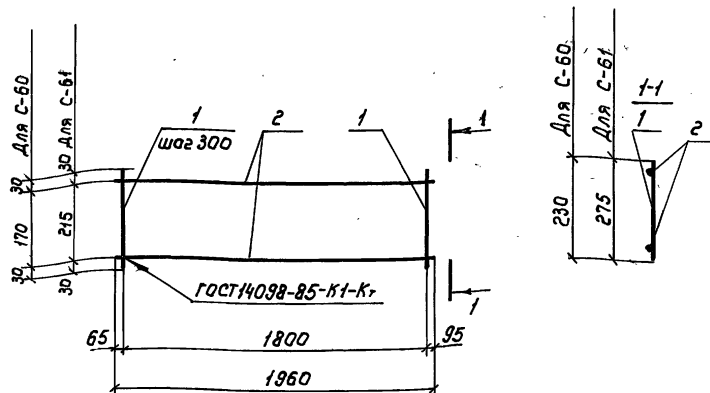
3. 820.1-73-13.03

Изделие	Стадия	Лист	Листов
	Р		1
закладное МН-7	в/о „Союзводпроект“		

Копир: Марулина

23871 66

Фармац АЗ



Марка сетки	Поз.	Наименование	Кол.	Масса ед. кг	Масса сетки кг
С-60	1	Ф6 А-I l = 230	8	0,05	1,29
	2	Ф6 А-I l = 1960	2	0,44	
С-61	1	Ф6 А-I l = 275	8	0,24	2,83
	2	Ф6 А-I l = 1960	2	0,44	

Арматура класса А-I по ГОСТ 5781-82

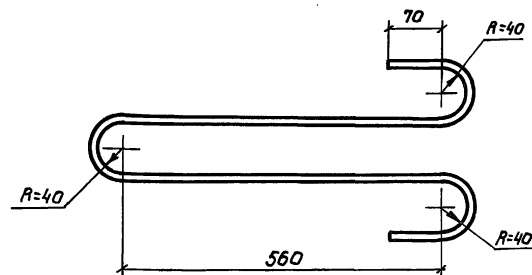
Разроб.	Донская	Дес	15.04
Рассчит.	Кратова	Зна	
Пров.	Смирнов	Смирнов	

3. 820.1-73-13.04

Сетка арматурная
С-60; С-61

Стадия	Лист	Листов
Р	1	1

Формат А4



Длина развертки 1740 мм

Разроб.	Донская	Дес	15.04
Рассчит.	Кратова	Зна	
Пров.	Смирнов	Смирнов	
И.контр.	Брагина	Три	

3. 820.1-73-13.08

Петля страховочная
ПС-14

Стадия	Масса	Масштаб
Р	4,30 кг	
Лист	Листов 1	

Ф20 А-I ГОСТ 5781-82

в/о „Союзвадпроект“

Копир: Марулина

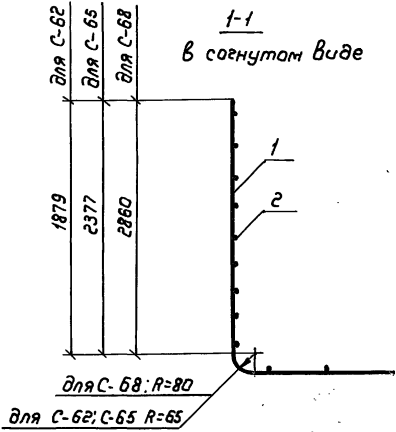
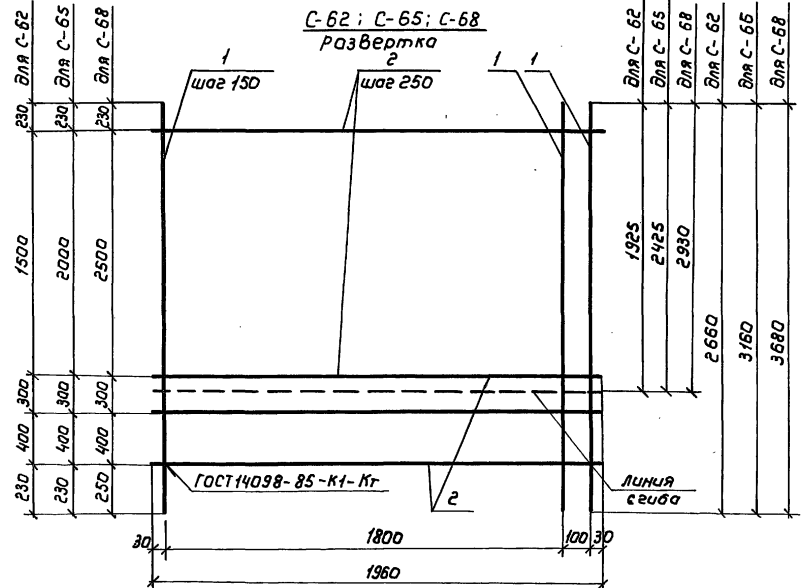
23874 67

Формат А4

Шиф. № листа, Листов и дата

Взам. инв. №

И.контр. Брагина



Марка сетки	Поз.	Наименование	Кол.	Масса ед. кг	Масса сетки кг
С-62	1	φ 16 А-III ℓ = 2660	14	4,20	65,73
	2	φ 8 А-I ℓ = 1960	9	0,77	
С-65	1	φ 18 А-III ℓ = 3160	14	6,31	96,86
	2	φ 8 А-I ℓ = 1960	11	0,77	
С-68	1	φ 20 А-III ℓ = 3680	14	9,08	137,13
	2	φ 8 А-I ℓ = 1960	13	0,77	

Арматура класса А-I и А-III по ГОСТ 5781-82

Шифр № разраб. Подпись и дата Изом. шифр №

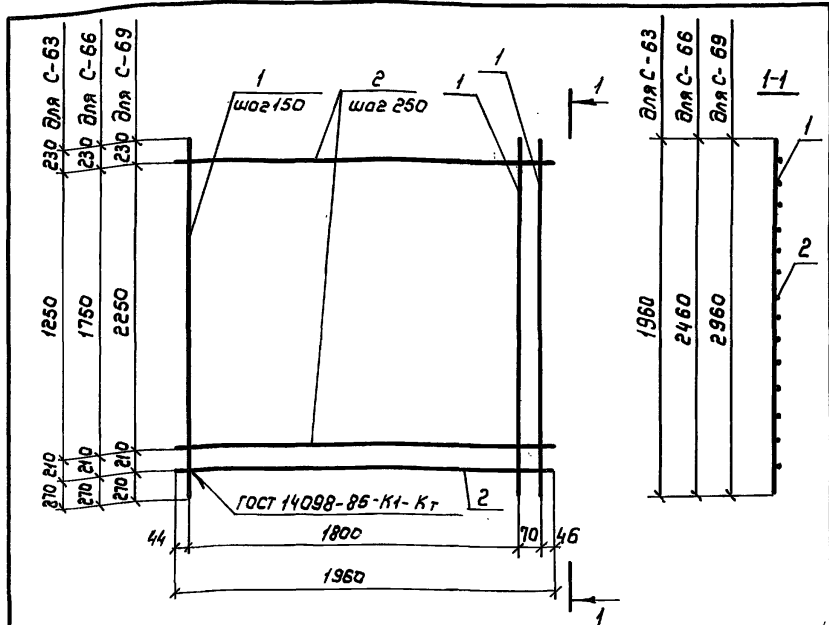
Разраб.	Донская	Ев	15.04
Расчит.	Кротова	Ев	
Пров.	Смирнов	Смирн.	
И.контр.	Брагина	ТМ	

3.820.1-73 - 13.05		
Сетка арматурная	Стандия	Лист
С-62; С-65; С-68	Р	1
в/а, Союзвазпроект		

Копир: Марулина

23871 68

Формат А3



Марка сетки	Поз.	Наименование	Кол.	Масса ед. кг	Масса сетки, кг
С-63	1	φ 12 А-III ℓ = 1960	14	1,74	27,44
	2	φ 6 А-I ℓ = 1960	7	0,44	
С-66	1	φ 14 А-III ℓ = 2460	14	2,97	45,54
	2	φ 6 А-I ℓ = 1960	9	0,44	
С-69	1	φ 16 А-III ℓ = 2960	14	4,67	70,22
	2	φ 6 А-I ℓ = 1960	11	0,44	

Арматура класса А-I и А-III по ГОСТ 5781-82

Разраб.	Донская	Док.	15.04
Расчит.	Кратова	Эль	
Пров.	Смирнов	Смирн	

3. 820.1-73-13.06

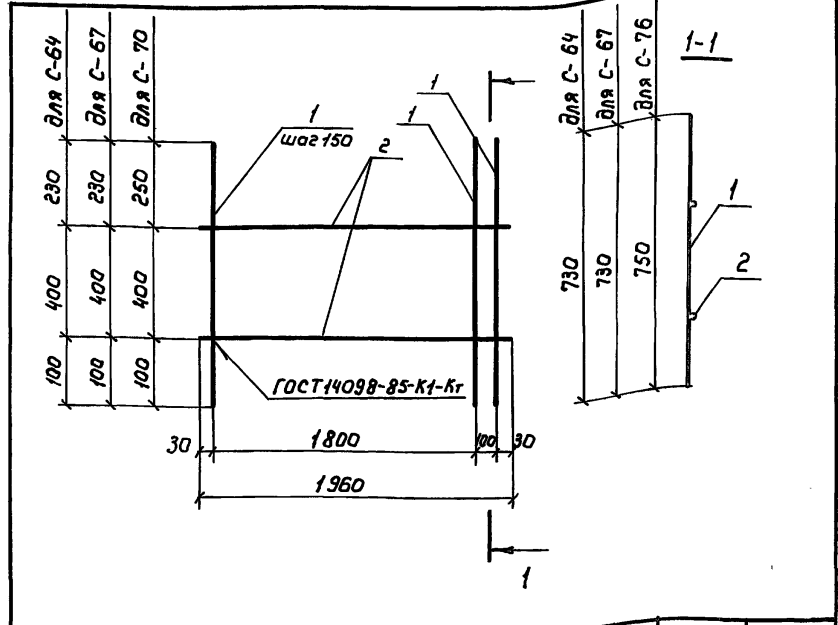
Сетка арматурная	Стадия	Лист	Листов
	Р		1

С-63; С-66; С-69

в/о „Согазводпроект“

Копир: Марулина

Формат А4



Марка сетки	Поз.	Наименование	Кол.	Масса ед. кг	Масса сетки, кг
С-64	1	φ 16 А-III ℓ = 730	14	1,15	17,67
	2	φ 8 А-I ℓ = 1960	2	0,77	
С-67	1	φ 18 А-III ℓ = 730	14	1,46	22,00
	2	φ 8 А-I ℓ = 1960	2	0,77	
С-70	1	φ 20 А-III ℓ = 750	14	1,85	27,44
	2	φ 8 А-I ℓ = 1960	2	0,77	

Арматура класса А-I и А-III по ГОСТ 5781-82

Разраб.	Донская	Док.	15.04
Расчит.	Кратова	Эль	
Пров.	Смирнов	Смирн	

3. 820.1-73-13.07

Сетка арматурная	Стадия	Лист	Листов
	Р		1

С-64; С-67; С-70

в/о „Согазводпроект“

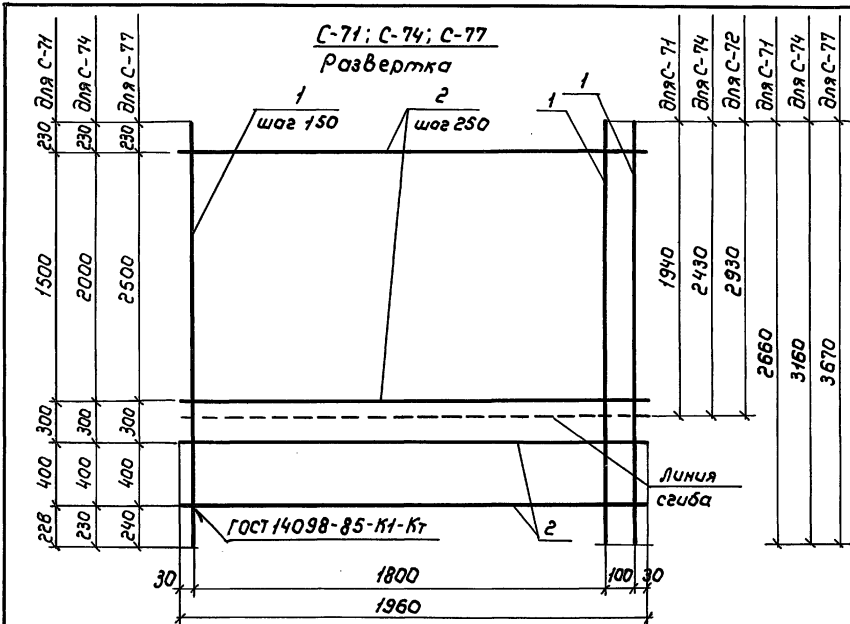
Копир: Марулина

23871 69

Формат А4

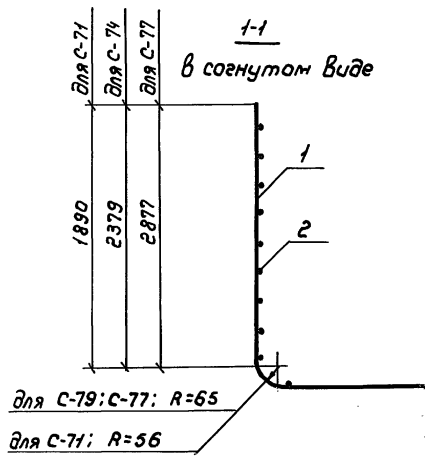
Шлв. № подл. Подпись и дата

Шлв. № подл. Подпись и дата



Марка сетки	Поз	Наименование	Кол	Масса ед. кг.	Масса сетки кг
C-71	1	φ 14 АТ-IVС ℓ= 2660	14	3,21	51,9
	2	φ 8 А-I ℓ= 1960	9	0,77	
C-74	1	φ 16 АТ-IVС ℓ= 3160	14	0,99	78,33
	2	φ 8 А-I ℓ= 1960	11	0,77	
C-77	1	φ 18 АТ-IVС ℓ= 3670	14	7,33	112,67
	2	φ 8 А-I ℓ= 1960	13	0,77	

Арматура класса АТ-IVС по ГОСТ 10884-81
Арматура класса А-I по ГОСТ 5781-82



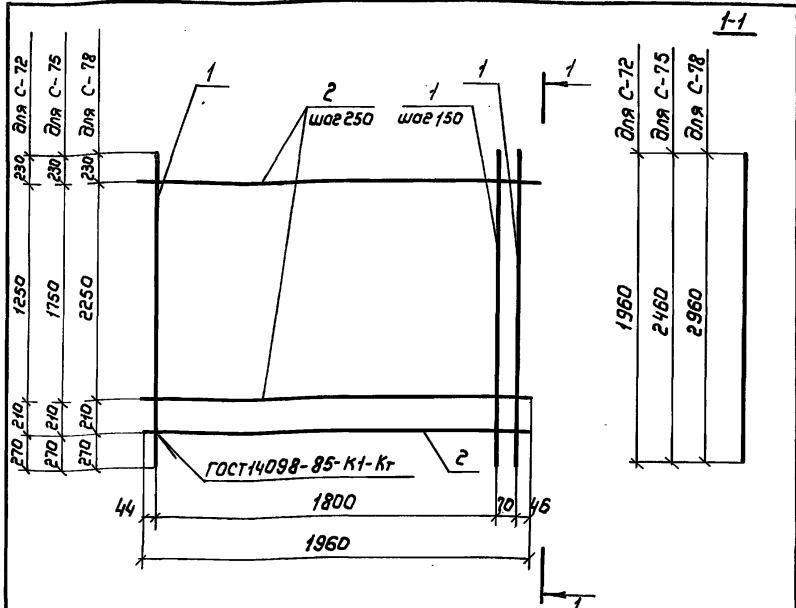
Ишв. № 12/10/10, Подпись и дата, Взам. инв. №

Разроб.	Донская	Фон	15.04	3. 820.1-73 - 13.09
Рассчит	Кратова	Злат		
Пров.	Смирнов	Смирнов		
Н.контр.	Брагина	Буль		

Сетка арматурная
C-71; C-74; C-77

Стация	Лист	Листов
Р		1

в/о, Союзводпроект



Марка сетки	Поз.	Наименование	Кол.	Масса ед. кг	Масса сетки, кг
C-72	1	φ10 A _T -IVC ℓ=1960	14	1,21	20,0
	2	φ6 A-I ℓ=1960	7	0,44	
C-75	1	φ12 A _T -IVC ℓ=2460	14	2,18	34,54
	2	φ6 A-I ℓ=1960	9	0,44	
C-78	1	φ14 A _T -IVC ℓ=2960	14	3,58	54,96
	2	φ6 A-I ℓ=1960	11	0,44	

Арматура класса A-I по ГОСТ 5781-82
Арматура класса A_T-IVC по 10884-81

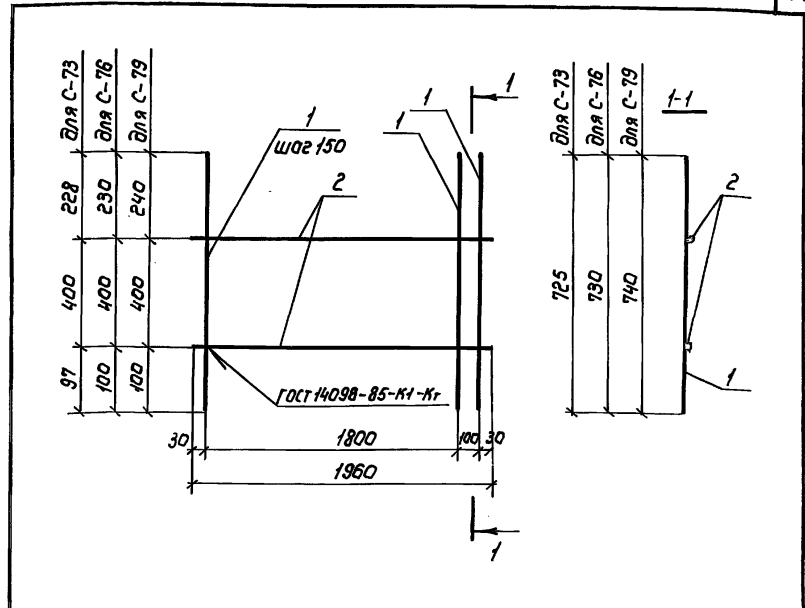
Разраб.	Донская	Фел	15.04
Расчет	Кротова	Кротова	
Проб.	Смирнов	Смирнов	

3. 820.1-73-13.10

Сетка арматурная C-72; C-75; C-78	Стадия	Лист	Листов
	Р	1	1

в/о, «Союзводпроект»

Формат А4



Марка сетки	Поз.	Наименование	Кол.	Масса ед. кг	Масса сетки, кг
C-73	1	φ14 A-IVC ℓ=725	14	0,88	13,86
	2	φ8 A-I ℓ=1960	2	0,77	
C-76	1	φ16 A _T -IVC ℓ=730	14	1,15	17,67
	2	φ8 A-I ℓ=1960	2	0,77	
C-79	1	φ18 A _T -IVC ℓ=740	14	1,48	22,26
	2	φ8 A-I ℓ=1960	2	0,77	

Арматура класса A-I по ГОСТ 5781-82
Арматура класса A_T-IVC по ГОСТ 10884-81

Разраб.	Донская	Фел	15.04
Расчет	Кротова	Кротова	
Проб.	Смирнов	Смирнов	

3. 820.1-73-13.11

Сетка арматурная C-73; C-76; C-79	Стадия	Лист	Листов
	Р	1	1

в/о, «Союзводпроект»

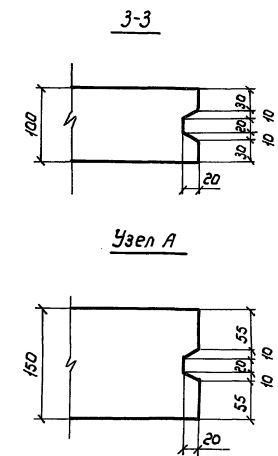
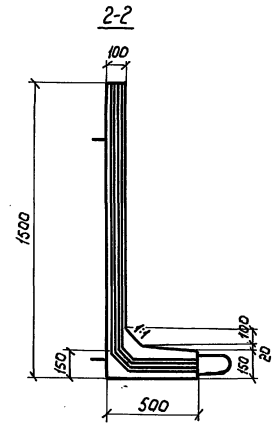
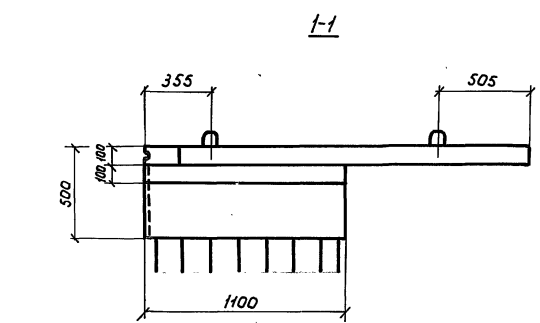
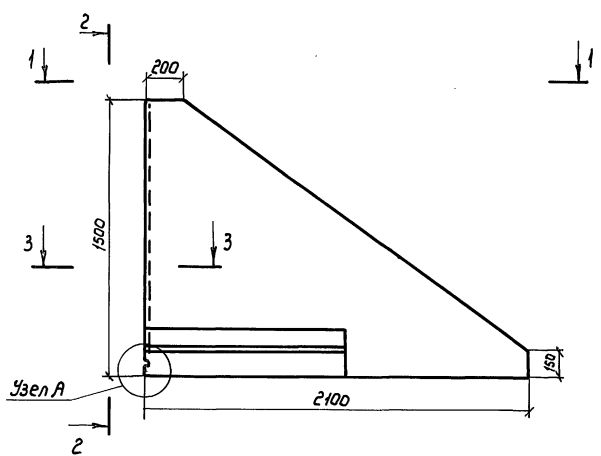
Копир: Мбарулина

23871 71

Формат А4

Шиф. № лист. Подпись и дата Взам. инв. №

Шиф. № лист. Подпись и дата Взам. инв. №



НГ 15 изображено
 НГ 15^а зеркальное отражение

Имя, фамилия, отчество и дата
 Взам. инв. №

Разраб.	Донская	Д.Ф.	15.04	3. 820.1-73-14.00 Ф4			
Рассчит	Кротов	Е.А.					
Пров.	Сиченов	С.И.		Г-образная конструкция НГ 15; НГ 15 ^а Опалубочный чертеж	Стадия	Лист	Листов
И.контр.	Бровина	Т.А.			Р	1	1

Копир: Марулина

23871 Т2 Формат А3

Схема армирования по внутренней грани

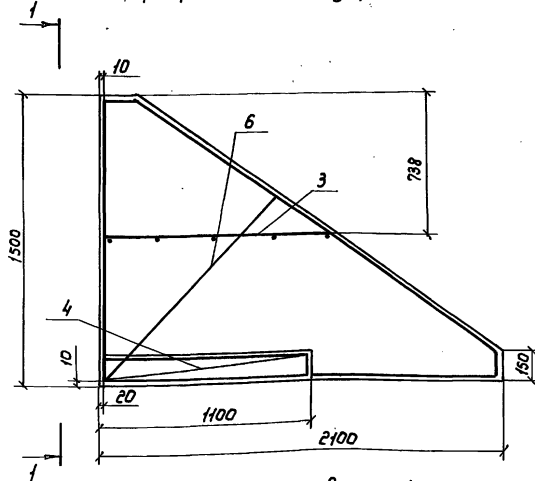
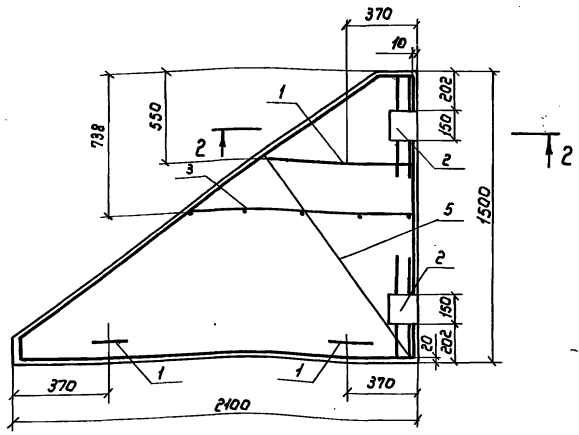
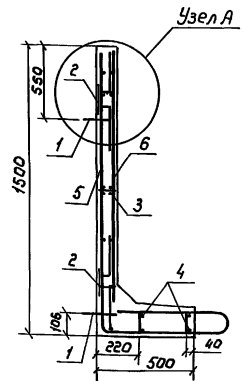


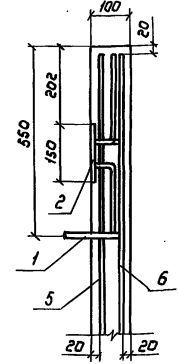
Схема армирования по внешней грани



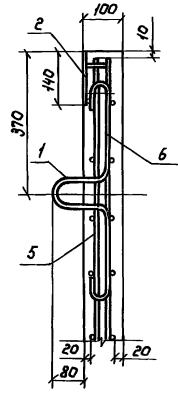
1-1



Узел А



2-2
повернуто



Марка конструкции	Поз.	Наименование	Кол	Обозначение документа	Масса конструкции кг.
НГ 15	1	Петля строповочная ПС-15	3	3.820.1-73-14.01	650
	2	Изделие закладное МН-2	2	3.820.1-73-05.02	
	3	Сетка арматурная С-80	1	3.820.1-73-14.02	
	4	С-81	2	3.820.1-73-14.02	
	5	С-82 ^а	1	3.820.1-73-14.03	
	6	С-82 ^б	1	3.820.1-73-14.03	
НГ 15 ^а	Поз 1,2,3,4 по НГ 15				650
	5	Сетка арматурная С-83 ^а	1	3.820.1-73-14.03	
	6	С-83 ^б	1	3.820.1-73-14.03	

НГ 15 изображено
НГ 15^а зеркальное отражение

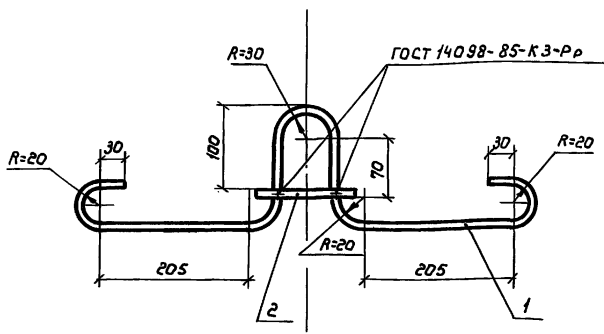
Разработ:	Лонская	Дата:	15.04	3.820.1-73-14.00.		
Расчет:	Кротова	Состав:				
Пров:	Смирнов	Смирнов				
И.контр:	Брагина	Тол				
Г-образная конструкция НГ 15, НГ 15 ^а Сборачный чертеж				Стадия	Лист	Листов
				Р		1
				«О» «Самоводпроект»		

Копир: Марулина

23871 73

формат А3

Ш.№, №проект, Листов и дата, Взам.инв.№



Поз.	Наименование	Кол.	Масса ед. кг	Масса петл., кг
1	Ф 10 А-I l = 960	1	0,60	0,66
2	Ф 10 А-I l = 100	1	0,06	

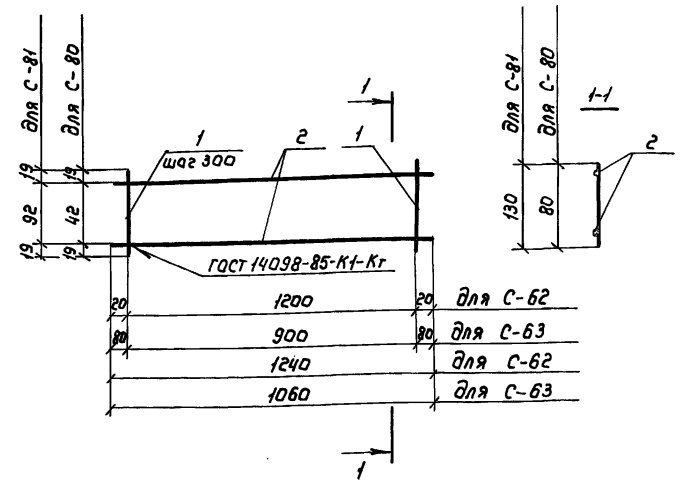
Арматура класса А-I по ГОСТ 5781-82

Разроб.	Донская	Фил.	15.04
Расчет	Кротова	Смирнов	
Проб.	Смирнов	Смирнов	
И.контр.	Брагина	Тул.	

3.820.1-73-14.01

Петля строповочная ПС-15	Стадия	Лист	Листов
	Р		1
в/о „Сюзводпроект“			

Формат А4



Марка сетки	Поз.	Наименование	Кол.	Масса ед. кг	Масса сетки, кг
С-80	1	Ф 6 А-I l = 80	4	0,02	0,64
	2	Ф 6 А-I l = 1260	2	0,28	
С-81	1	Ф 6 А-I l = 130	4	0,03	0,60
	2	Ф 6 А-I l = 1100	2	0,24	

Арматура класса А-I по ГОСТ 5781-82

Разроб.	Донская	Фил.	15.04
Расчет	Кротова	Смирнов	
Проб.	Смирнов	Смирнов	
И.контр.	Брагина	Тул.	

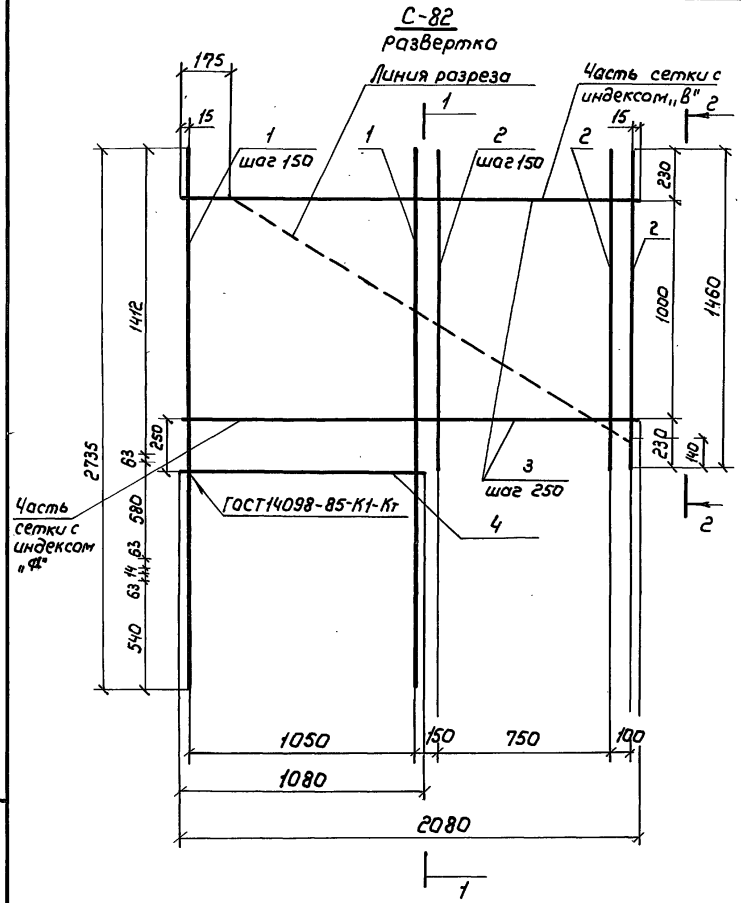
3.820.1-73-14.02

Сетка арматурная С-80; С-81	Стадия	Лист	Листов
	Р		1
в/о „Сюзводпроект“			

Копировал: Марулина

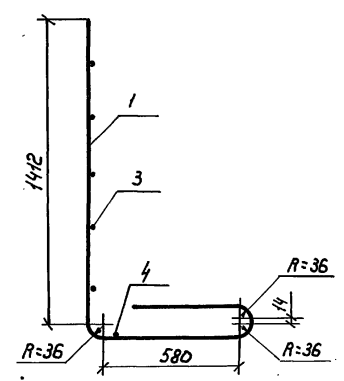
23871 74

Формат А4



C-82 изображено
C-83 зеркальное отражение

1-1
в согнутом виде



2-2

Марка сетки	Поз.	Наименование	Кол.	Масса ед. кг	Масса сетки, кг
C-82	1	Ф6 А-III l = 2735	8	0,61	9,6
	2	Ф6 А-III l = 1412	7	0,31	
	3	Ф6 А-I l = 2080	5	0,46	
	4	Ф6 А-I l = 1080	1	0,24	
C-83	1	Ф6 А-III l = 2735	8	1,08	9,6
	2	Ф6 А-III l = 1412	7	0,56	
	3	Ф6 А-I l = 2080	5	0,46	
	4	Ф6 А-I l = 1080	1	0,24	

Арматура класса А-I и А-III по ГОСТ 5781-82

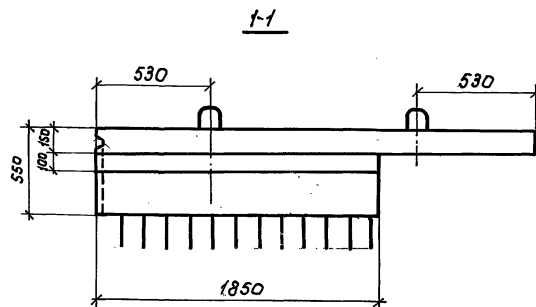
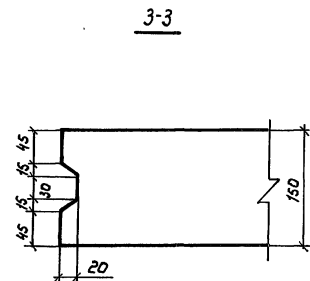
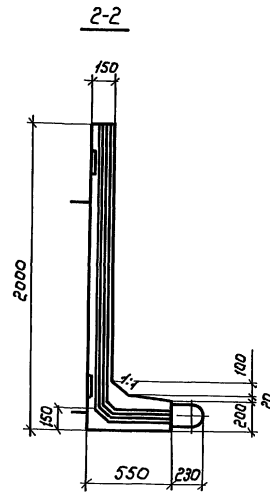
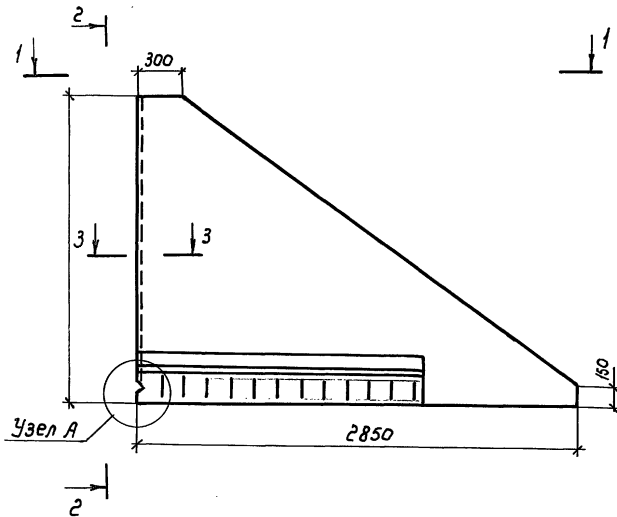
Инв. № подл. Подпись и дата
Электрон. №

Разработчик	Донская	Фен	15.04	3.820.1-73-14.03		
Расчитан	Кротава	Жукова				
Пров.	Смирнов	Смирнов				
Сетка арматурная				Страниц	Лист	Листов
C-82; C-83				Р		1
И.контр. Брагина				в/о, Союзводпроект		

Копир: Наручина

23871 75

Формат А3



НГ20 изображено
НГ20^а зеркальное отражение

Разраб	Донская	Ф.Ф.	15.04.	3. 820.1-73- 15.00 Ф4		
Расчет	Кротав	К.Ю.				
Пров	Смирнов	С.И.				
Н.контр	Брагина	Т.И.				
Г-образная конструкция НГ20; НГ20 ^а Опалубочный чертеж				Сталь	Лист	Листов
				Р	1	1
				В/о „Сюзвадрпроект“		

Копир: Марулина

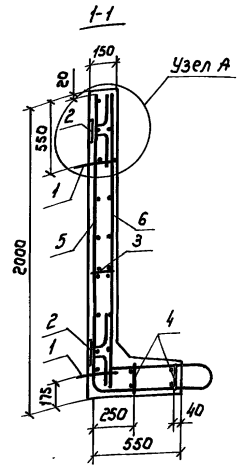
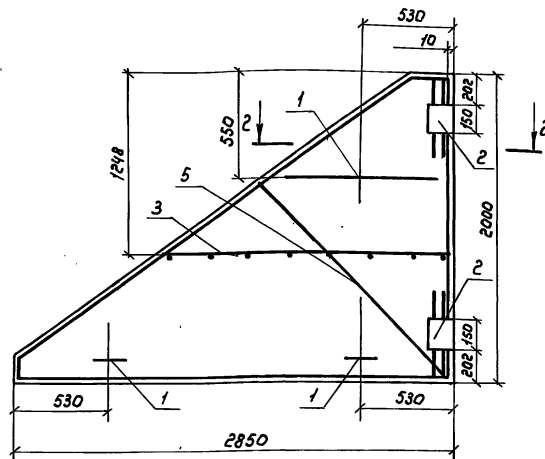
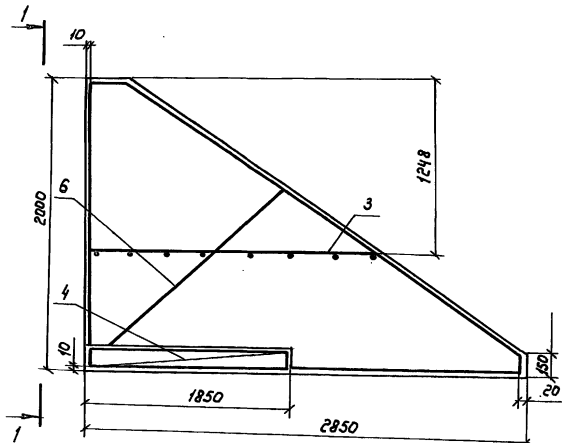
23871 76

Формат А3

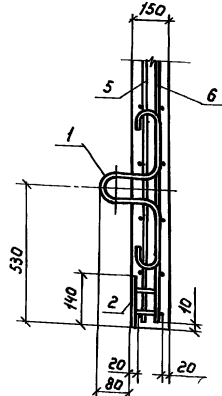
Шиф. металл. Лобус и Вата Взаимб. №

Схема армирования по внутренней грани

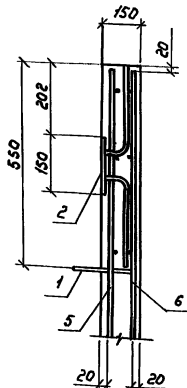
Схема армирования по внешней грани



2-2
повернуто



Узел А



НГ20-изображено
НГ20^а-зеркальное
отражение

Марка конструкции	Поз.	Наименование	Кол.	Обозначение документа	Масса конструкции кг.
НГ20	1	Петля строповачная ПС-16	3	3.820.1-73-15.01	1550
	2	Узделие закладное МН-3	2	3.820.1-73-06.03	
	3	Сетка арматурная С-84	1	3.820.1-73-15.02	
	4	С-85	2	3.820.1-73-15.02	
	5	С-86 ^а	1	3.820.1-73-15.03	
	6	С-86 ^б	1	3.820.1-73-15.03	
НГ20 ^а	Поз. 1,2,3,4 по НГ20				1550
	5	Сетка арматурная С-87 ^а	1	3.820.1-73-15.03	
	6	С-87 ^б	1	3.820.1-73-15.03	

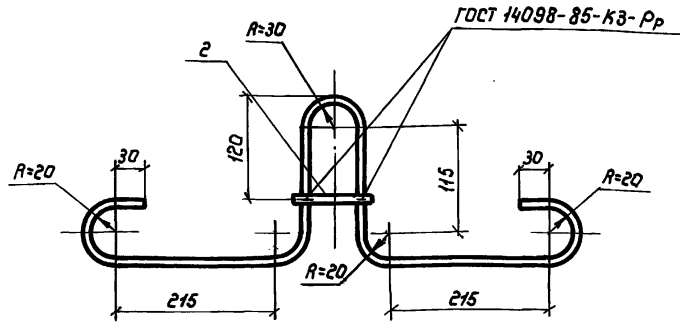
Разраб	Данская	Дей	15.04
Расчет	Кротова	Зелен	
Пров.	Смирнов	Смирнов	
Н.контр.	Бровина	Тру	

3.820.1-73-15.00

Г-образная конструкция
НГ 20 ; НГ 20^а
Сборочный чертеж

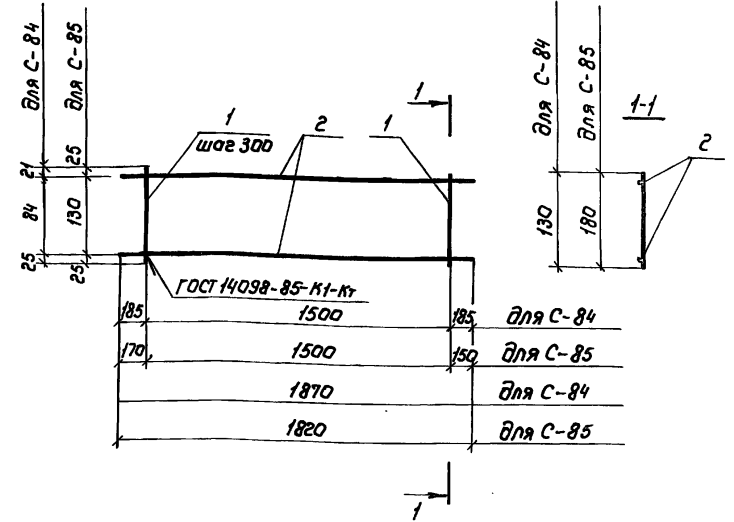
Стация	Лист	Листов
Р		1
8/0 «Союзводпроект»		

Шиф. № лист. Лодыгин и Власов. Влаж. свид. №



Поз.	Наименование	Кол.	Масса ед. кг	Масса петли, кг
1	Ф12 А-I l=1080	1	0,96	1,06
2	Ф12 А-I l=110	1	0,10	

Арматура класса А-I по ГОСТ 5781-82



Марка сетки	Поз	Наименование	Кол.	Масса ед. кг.	Масса сетки, кг
С-84	1	Ф6 А-I l=130	6	0,03	1,02
	2	Ф6 А-I l=1870	2	0,42	
С-85	1	Ф6 А-I l=180	6	0,04	1,04
	2	Ф6 А-I l=1820	2	0,4	

Арматура класса А-I по ГОСТ 5781-82

Шиф. № подл. Таблицы и дата

Разработ	Донская	Бос	15.04
Расчит	Кротова	Храб	
Пров.	Смирнов	Смирнов	
И.контр	Брагина	Бр	

3.820.1-73-15.01

Листов	Стация	Лист	Листов
	Р		1

Петля строповочная ПС-16

в/о „Союзводпроект“

Копир: Марулина

Формат А4

Шиф. № подл. Таблицы и дата

Разработ	Донская	Бос	15.04
Расчит	Кротова	Храб	
Пров.	Смирнов	Смирнов	
И.контр	Брагина	Бр	

3.820.1-73-15.02

Листов	Стация	Лист	Листов
	Р		1

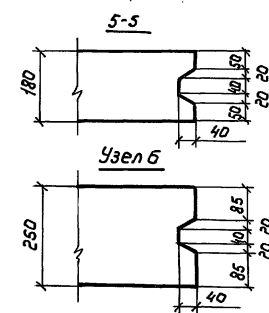
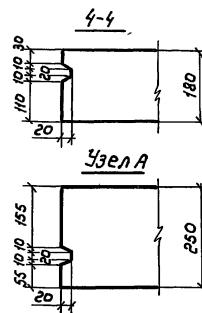
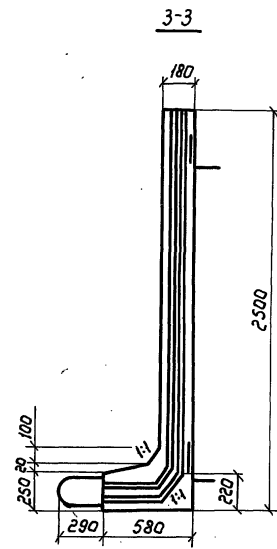
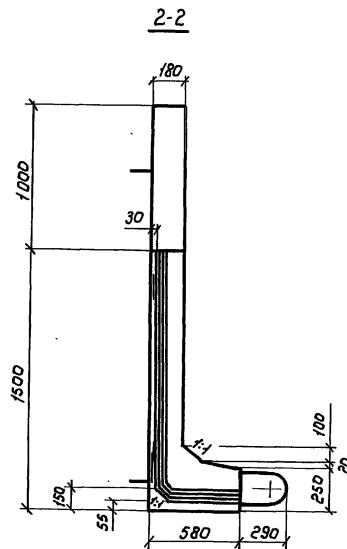
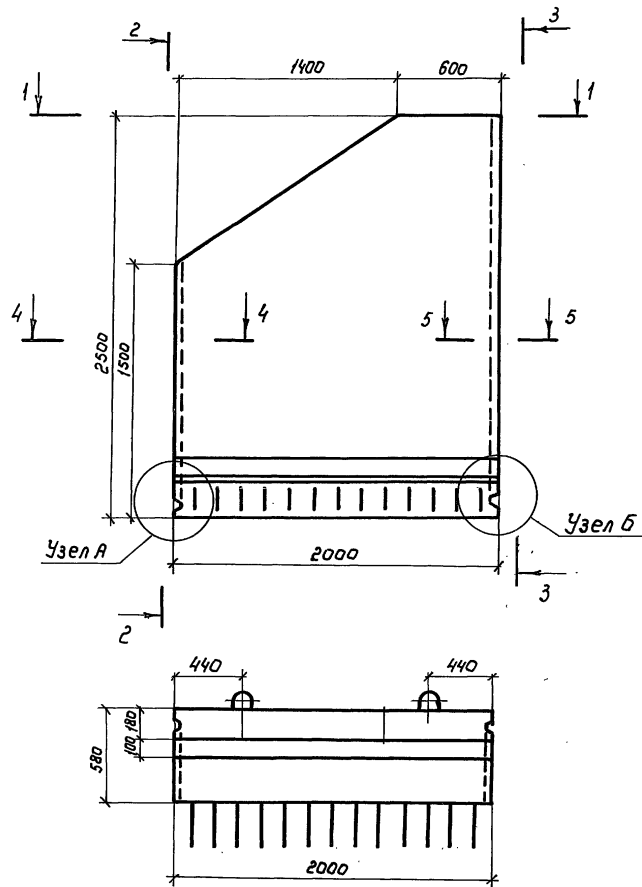
Сетка арматурная С-84; С-85

в/о „Союзводпроект“

Копир: Марулина

23871 78

Формат А4



НГ25 изображено
НГ25^а зеркальное отражение

Разраб	Донская	Деталь	1504
Расчит	Кротова	Кротова	
Пров	Смирнов	Смирнов	
И.контр.	Брагина	Брагина	

3. 820.1 - 73 - 16.00 Ф4

Г-образная конструкция
НГ25-1: НГ25^а-1
НГ25-2: НГ25^а-2
опалубочный чертеж

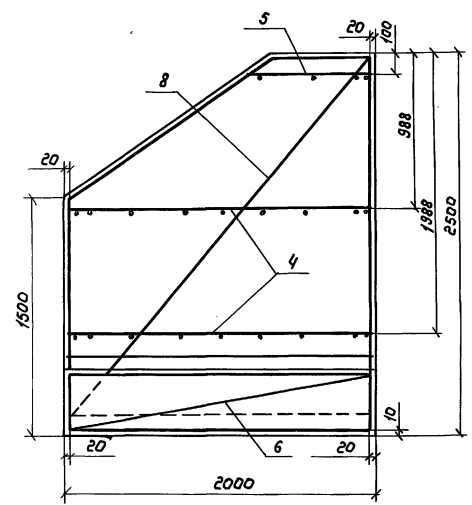
Сталь	Лист	Листов
Р		1
в/о „Согазводпроект“		

Копир: Марулина

23871 80

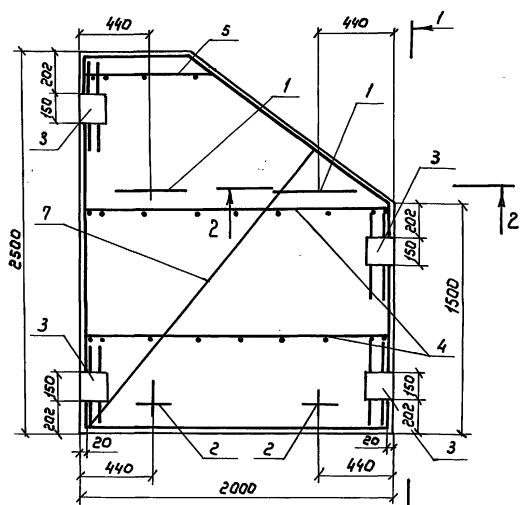
Формат А3

Схема армирования по внутренней грани

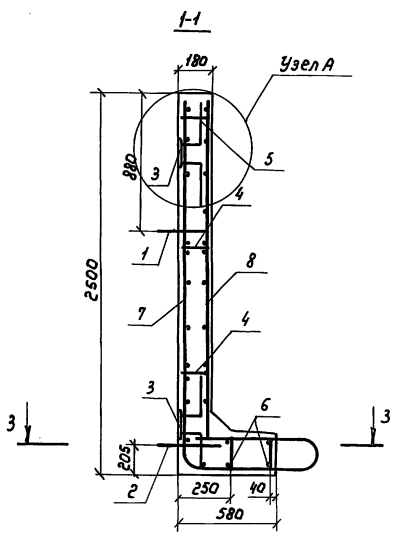


3-3

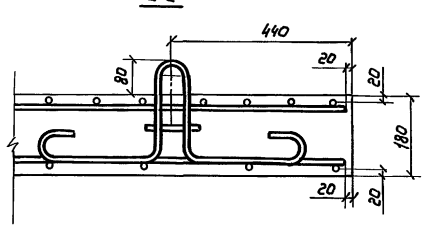
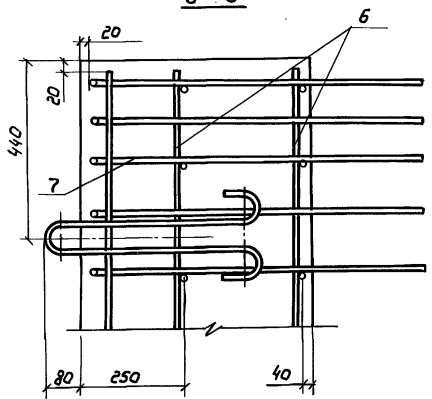
Схема армирования по внешней грани



2-2



Узел А повернуто



НГ25-1; НГ25-2: - изображено
НГ25^а-1; НГ25^а-2: - зеркальное
отражение

Спецификация см. лист 2

Разраб.	Донская	Дан	1504
Расчет	Кратова	Зна	
Пров.	Смирнов	Смирн	
Н.контр.	Брагина	Тул	

3.820.1-73 - 16.00

Г-образная конструкция НГ25-1; НГ25 ^а -1; НГ25-2; НГ25 ^а -2 Сборочный чертеж	Стадия	Лист	Листов
	Р	1	2

В/О «Совзводпроект»

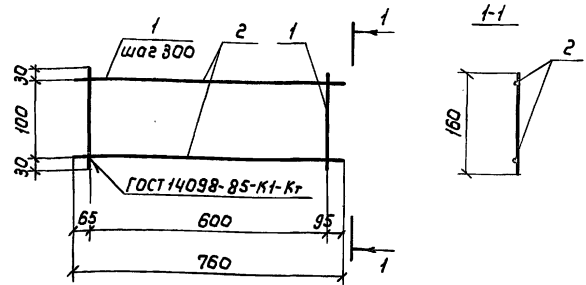
Копир: Марулина

23874, 81 Формат А3

Шифр № листа, Листов и Дата вводимый №

Марка конструкции	Поз.	Наименование	Кол.	Обозначение документа	Масса конструкции кг
НГ 25-1	1	Петля строповочная ПС-10	2	3. 820.1-73-07.01	2475
	2	ПС-4	2	3. 820.1-73-02.01	
	3	Изделие закладное МН-4	4	3. 820.1-73-07.02	
	4	Сетка арматурная С-26	2	3. 820.1-73-07.03	
	5	С-88	1	3. 820.1-73-16.01	
	6	С-27	2	3. 820.1-73-07.03	
	7	С-89	1	3. 820.1-73-16.02	
	8	С-90	1	3. 820.1-73-16.03	
НГ 25 ^а -1	Поз. 1,2,3,4,5,6 по НГ 25-1				2475
	7	Сетка арматурная С-91	1	3. 820.1-73-16.02	
НГ 25-2	Поз. 1,2,3,4,5,6,8 по НГ 25-1				2475
	7	Сетка арматурная С-93	1	3. 820.1-73-16.02	
НГ 25 ^а -2	Поз. 1,2,3,4,5,6,8 по НГ 25 ^а -1				2475
	7	Сетка арматурная С-94	1	3. 820.1-73-16.02	

3. 820.1-73-16.00 Лист
2



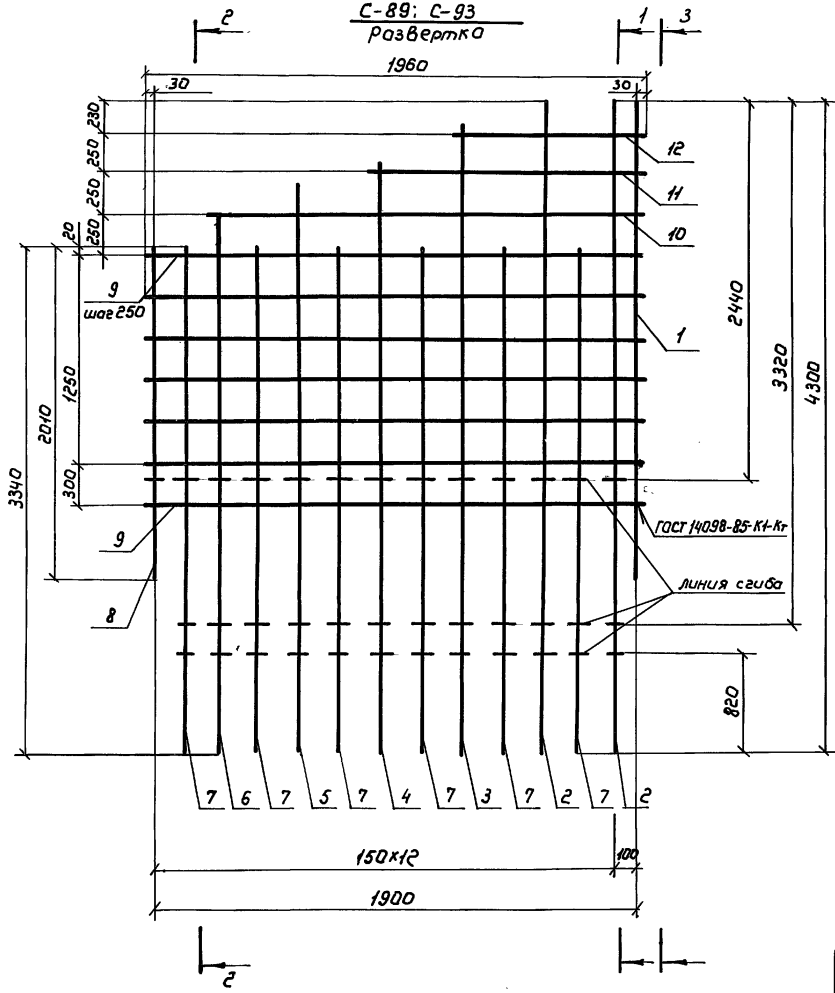
Поз.	Наименование	Кол.	Масса ед. кг.	Масса сетки кг
1	Ф 6 А-I l = 160	3	0,04	0,46
2	Ф 6 А-I l = 760	2	0,17	

Арматура класса А-I по ГОСТ 5781-82

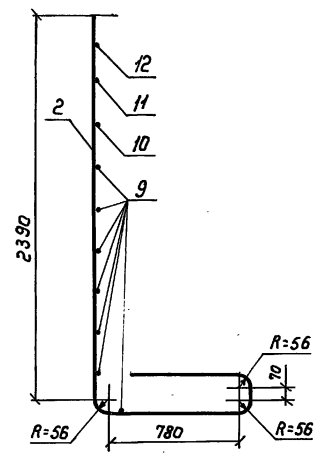
Изм. № подл.	Дата	Подпись и дата	Исполн.	Провер.	Деталь	15.04	3. 820.1-73-16.01	Сетка арматурная С-88	Стадия	Лист	Листов
									Р	1	1
И. КОНТР. Бровина								в/о „Союзводпроект“			
Копир: Жарулина								23871 82		Формат А3	

Изм. № подл. Дата Подпись и дата Исполн.

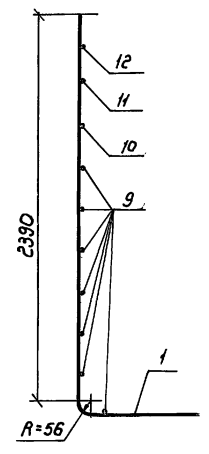
С-89; С-93
развертка



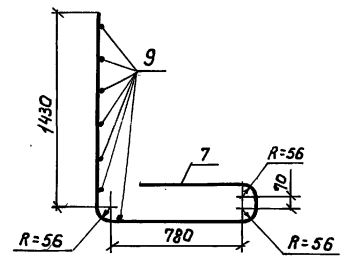
1-1
в согнутом виде



3-3
в согнутом виде



2-2
в согнутом виде



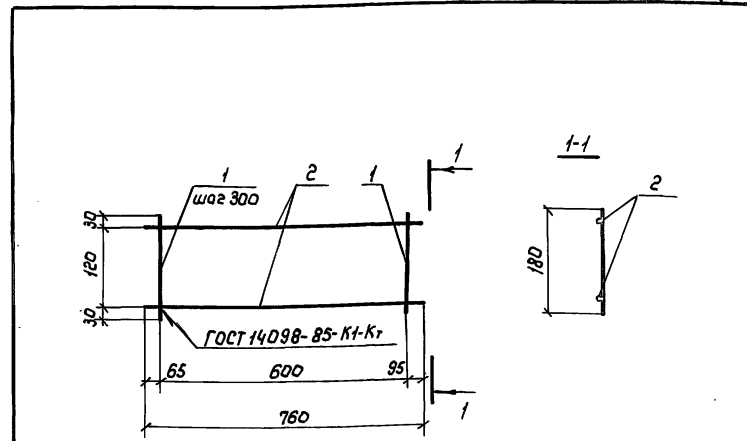
Спецификацию см. лист 2

С-89; С-93 изображено
С-91; С-94 зеркальное отражение.

Разраб.	Данская	Др.	15.04	3. 820.1-73-16.02		
Расчит	Кратова	Эпр				
Пров.	Смирнов	Смирнов				
Н. контр.	Брагина	ТМ		Сетка арматурная С-89; С-91; С-93; С-94		
				Стация	Лист	Листов
				Р	1	2
				8/а, Союзводпроект		

Шиф. № листа, Подпись и дата, Взам. инв. №

Марка сетки	Поз.	Наименование	Кол.	Масса ед. кг	Масса сетки, кг
С-89	1	φ 12 А-III ℓ = 2970	1	2,64	47,49
	2	φ 12 А-III ℓ = 4300	2	3,82	
	3	φ 12 А-III ℓ = 4175	1	3,71	
	4	φ 12 А-III ℓ = 3960	1	3,52	
	5	φ 12 А-III ℓ = 3740	1	3,32	
	6	φ 12 А-III ℓ = 3540	1	3,14	
	7	φ 12 А-III ℓ = 3340	6	2,97	
	8	φ 12 А-III ℓ = 2010	1	1,78	
	9	φ 6 А-I ℓ = 1960	7	0,44	
	10	φ 6 А-I ℓ = 1620	1	0,36	
	11	φ 6 А-I ℓ = 1270	1	0,28	
	12	φ 6 А-I ℓ = 920	1	0,20	
С-91	Поз. с 1 по 12 по С-89				47,49
С-93	1	φ 10 АγIV с ℓ = 2970	1	1,83	34,16
	2	φ 10 АγIV с ℓ = 4300	2	2,65	
	3	φ 10 АγIV с ℓ = 4175	1	2,58	
	4	φ 10 АγIV с ℓ = 3960	1	2,44	
	5	φ 10 АγIV с ℓ = 3740	1	2,31	
	6	φ 10 АγIV с ℓ = 3540	1	2,18	
	7	φ 10 АγIV с ℓ = 3340	6	2,06	
	8	φ 10 АγIV с ℓ = 2010	1	1,24	
	9	φ 6 А-I ℓ = 1960	7	0,44	
	10	φ 6 А-I ℓ = 1620	1	0,36	
	11	φ 6 А-I ℓ = 1270	1	0,28	
	12	φ 6 А-I ℓ = 920	1	0,20	
С-94	Поз с 1 по 12 по С-93				34,16
Арматура класса А-I и А-III по ГОСТ 5781-82					
Арматура класса Аγ-IV с по ГОСТ 10884-81					
3.820.1-73-16.02					Лист 2



Поз.	Наименование	Кол.	Масса ед. кг	Масса сетки, кг
1	φ 6 А-I ℓ = 180	3	0,04	0,46
2	φ 6 А-I ℓ = 760	2	0,17	

Арматура класса А-I по ГОСТ 5781-82

Шиф. № по вкл.	Исполн. и дата	Разр.	Донская	Провер.	15.04
		Рассчит	Кротова	Кротова	
		Пров.	Стурнов	Стурнов	
		И. контр.	Бравина	Бравина	

3.820.1-73-17.01

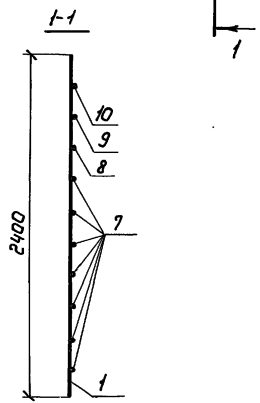
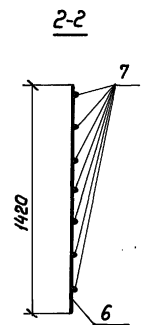
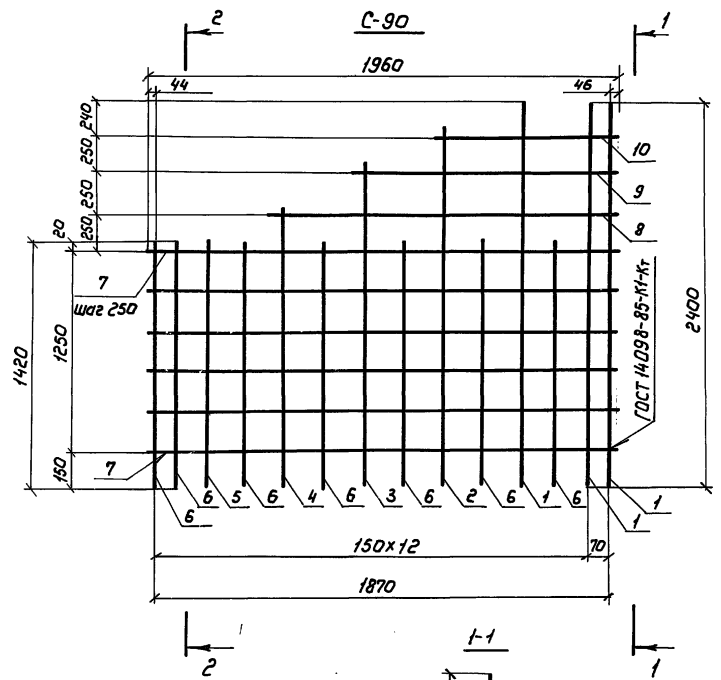
Сетка арматурная С-95	Стандия	Лист	Листов
	Р	1	1

в/о «Созводпроект»

Копир: Марулина

23874 84

формат А4



Марка сетки	Поз.	Наименование	Кол.	Масса ед.кг.	Масса сетки кг.
С-90	1	φ 8 А-III ℓ = 2400	3	0,95	13,1
	2	φ 8 А-III ℓ = 2080	1	0,82	
	3	φ 8 А-III ℓ = 1860	1	0,74	
	4	φ 8 А-III ℓ = 1650	1	0,65	
	5	φ 8 А-III ℓ = 1540	1	0,61	
	6	φ 8 А-III ℓ = 1420	7	0,56	
	7	φ 6 А-I ℓ = 1960	6	0,44	
	8	φ 6 А-I ℓ = 1620	1	0,36	
	9	φ 6 А-I ℓ = 1270	1	0,28	
	10	φ 6 А-I ℓ = 920	1	0,20	
С-92		поз. 1,2,3,4,5,6,7,8,9,10	по	С-74	13,1

Арматура класса А-III и А-I по ГОСТ 5781-82

С-90 изображено

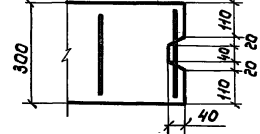
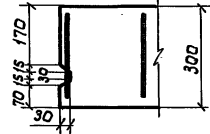
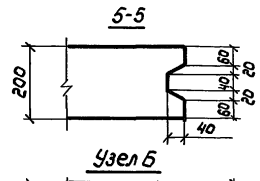
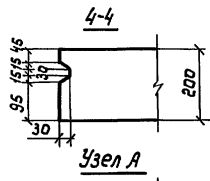
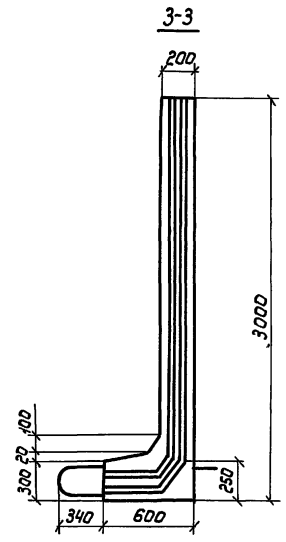
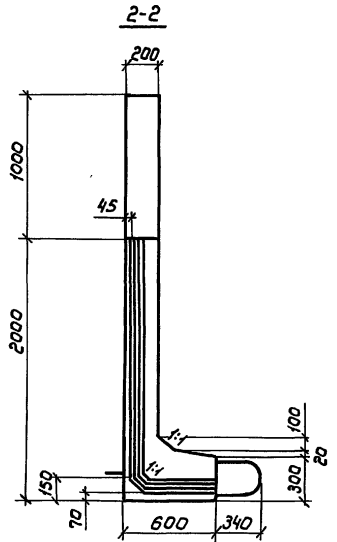
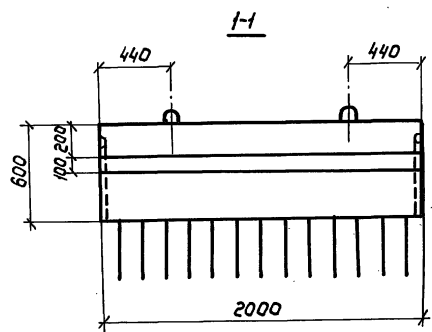
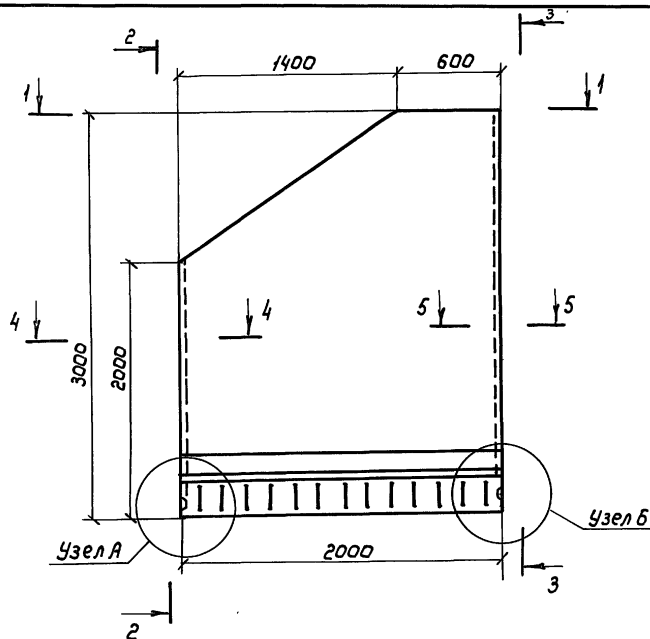
С-92 зеркальное отражение

Шиф. № рабл. Подпись и дата
Всего листов №

Разраб.	Донская	Фел	15.01	3. 820.1 -73 -16.03
Рассчит.	Кротова	Зуб		
Пров.	Смирнов	Смирнов		
И.контр.	Брагина	Тус		Сетка арматурная С-90, С-92
				Лист 1
				Листов 1
				В/о „Солнцводпроект“

Исполн: Марулина

23871 85 Формат А5



НГ 30 изображена
 НГ 30^а зеркальное отражение

Разраб.	Донская	Дил	5.04	3. 820.1-73-17.00 Ф4 Г-образная конструкция НГ 30-1; НГ 30 ^а -1; НГ 30-2; НГ 30 ^а -2 Опалубочный чертеж	Студия	Лист	Листов
Расчит	Кротова	Лидя			Р		1
Провер	Смирнов	Смирнов			в/о, Союзводпроект"		
И.контр.	Бровина	Три					

Копир: Марулина

23871 86

Формат А3

Инв. № подл. Подпись и дата. Взам. инв. №

Схема армирования по внутренней грани

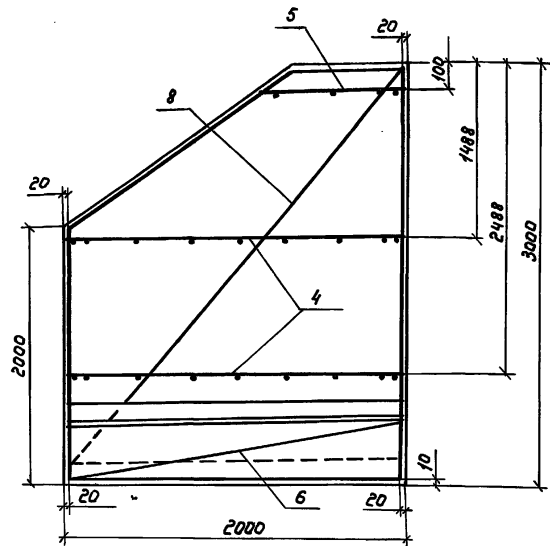
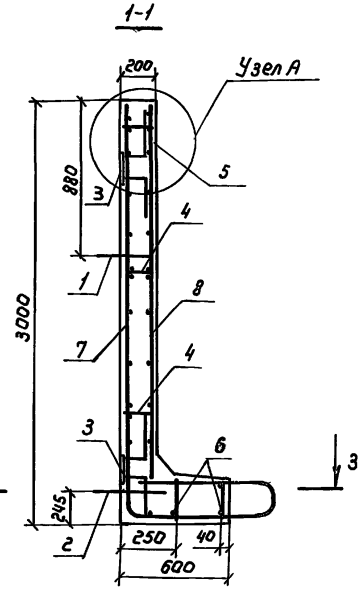
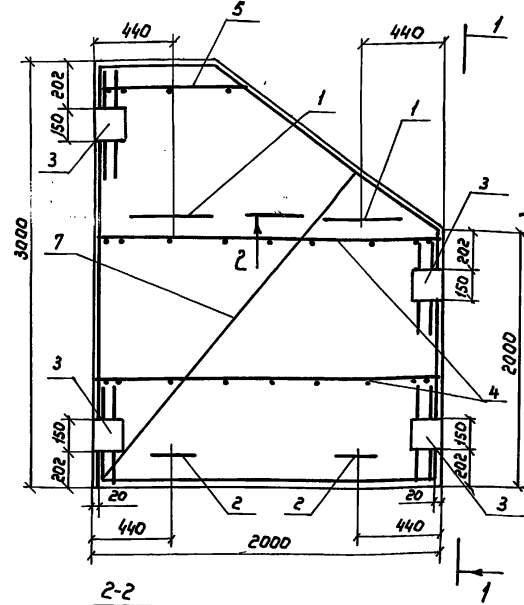
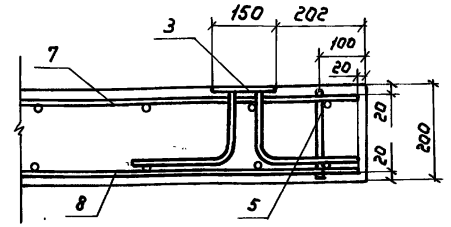


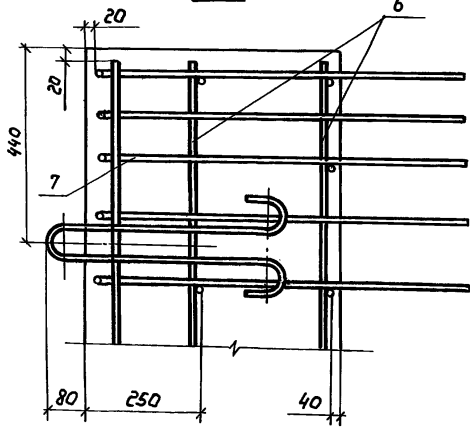
Схема армирования по внешней грани



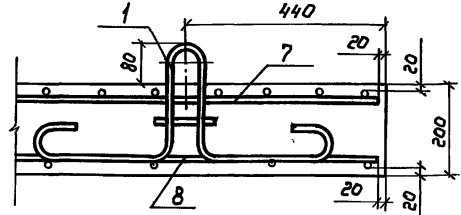
Узел А повернуто



3-3



2-2



НГЗ0-1; НГЗ0-2 - изображено
 НГЗ0^а-1; НГЗ0^а-2 - зеркальное отражение
 спецификацию
 см лист 2

Разроб.	Донская	Дем	15.04
Расчит	Кротава	Кротава	
Пров.	Смирнов	Смирнов	
И.контр.	Бразина	Бразина	

3.820.1-73-17.00

Г-образная конструкция
 НГЗ0-1; НГЗ0^а-1
 НГЗ0-2; НГЗ0^а-2
 Сборочный чертеж

Стадия	Лист	Листов
Р	1	2

В/о „Союзвадрпроект“

Копир: Марулина

23891 87

Формат А3

Шиф. № подл. Подпись и дата

Взам. инв. №

Марка конструкции	Поз.	Наименование	Кол.	Обозначение документа	Масса сетки, кг
НГЗ0-1	1	Петля строповочная ПС-11	2	3.820.1-73-08.02	330.0
	2	ПС-4	2	3.820.1-73-02.01	
	3	Цапельце закладное МН-5	4	3.820.1-73-08.03	
	4	Сетка арматурная С-34	2	3.820.1-73-08.04	
	5	С-95	1	3.820.1-73-17.01	
	6	С-35	2	3.820.1-73-08.04	
	7	С-96	1	3.820.1-73-17.02	
	8	С-97	1	3.820.1-73-17.03	
НГЗ0 ^а -1	Поз.1,2,3,4,5,6 по НГЗ0-1				3300
	7	Сетка арматурная С-98	1	3.820.1-73-17.02	
	8	С-99	1	3.820.1-73-17.03	
НГЗ0-2	Поз.1,2,3,4,5,6,8 по НГЗ0-1				3300
	7	Сетка арматурная С-100	1	3.820.1-73-17.02	
НГЗ0 ^а -2	Поз.1,2,3,4,5,6,8 по НГЗ0-1 ^а				3300
	7	Сетка арматурная С-101	1	3.820.1-73-17.02	

Марка сетки	Поз.	Наименование	Кол.	Масса ед. кг.	Масса сетки, кг
С-96	1	φ 14 А-III ℓ= 3470	1	4,19	73,00
	2	φ 14 А-III ℓ= 4960	2	6,00	
	3	φ 14 А-III ℓ= 4835	1	5,84	
	4	φ 14 А-III ℓ= 4620	1	5,58	
	5	φ 14 А-III ℓ= 4400	1	5,32	
	6	φ 14 А-III ℓ= 4190	1	5,06	
	7	φ 14 А-III ℓ= 3750	6	4,53	
	8	φ 14 А-III ℓ= 2510	1	3,03	
	9	φ 6 А-I ℓ= 1960	9	0,44	
	10	φ 6 А-I ℓ= 1620	1	0,36	
	11	φ 6 А-I ℓ= 1270	1	0,28	
	12	φ 6 А-I ℓ= 920	1	0,20	

С-98 Поз.с1 по 12 по С-78 73,00

С-100	1	φ 12 А-IVс ℓ= 3470	1	3,08	54,91
	2	φ 12 А-IVс ℓ= 4960	2	4,40	
	3	φ 12 А-IVс ℓ= 4835	1	4,29	
	4	φ 12 А-IVс ℓ= 4620	1	4,10	
	5	φ 12 А-IVс ℓ= 4400	1	3,91	
	6	φ 12 А-IVс ℓ= 4190	1	3,72	
	7	φ 12 А-IVс ℓ= 3750	6	3,33	
	8	φ 12 А-IVс ℓ= 2510	1	2,23	
	9	φ 6 А-I ℓ= 1960	9	0,44	
	10	φ 6 А-I ℓ= 1620	1	0,36	
	11	φ 6 А-I ℓ= 1270	1	0,28	
	12	φ 6 А-I ℓ= 920	1	0,20	

С-101 Поз.с1 по 12 по С-82 54,91

Арматура класса А-I и А-III по ГОСТ 5781-82
Арматура класса А-IVс по ГОСТ 10884-82

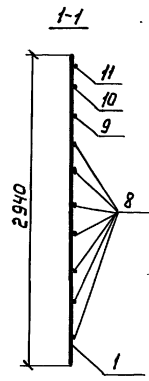
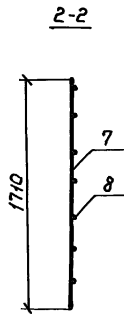
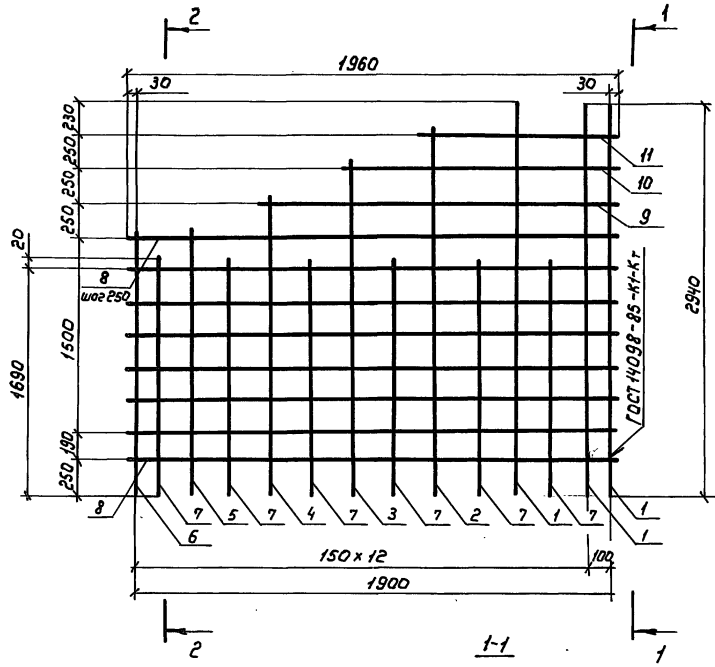
УИВ. № табл. Периоды и даты
Взам. инв. №

3.820.1-73-17.00 Лист
2

УИВ. № табл. Периоды и даты
Взам. инв. №

3.820.1-73-17.02 Лист
2

C-97



Марка сетки	Поз.	Наименование	Кол.	Масса ед. кг	Масса сетки, кг
C-97	1	φ 10 А-III ℓ= 2940	3	1,81	23,5
	2	φ 10 А-III ℓ= 2815	1	1,74	
	3	φ 10 А-III ℓ= 2600	1	1,6	
	4	φ 10 А-III ℓ= 2380	1	1,47	
	5	φ 10 А-III ℓ= 2170	1	1,34	
	6	φ 10 А-III ℓ= 1960	1	1,21	
	7	φ 10 А-III ℓ= 1710	6	1,06	
	8	φ 6 А-I ℓ= 1960	8	0,44	
	9	φ 6 А-I ℓ= 1620	1	0,36	
	10	φ 6 А-I ℓ= 1270	1	0,28	
	11	φ 6 А-I ℓ= 920	1	0,20	
C-99		Поз. с1 по 11 по C-79			23,5

Арматура класса А-I и А-III по ГОСТ 5781-82

C-97 - изображено

C-99 - зеркальное отражение

Шифр, № подл., Подпись и дата, Взам.инв. №

Разраб.	Донская	Делл	10.04
Рассчит.	Кротов	Улит	
Пров.	Смирнов	Смирнов	
И.контр.	Брагина	Брагина	

3. 820.1-73-17.03

Сетка арматурная
C-97 ; C-99

Стадия	Лист	Листов
Р		1
В/о „Согюзводпроект“		

Марка изделия	Изделия арматурные																		Изделия закладные										Общий расход			
	Арматура класса																		всего	Арматура класса		Прокат марки		всего								
	A-I						A-III						A-IVc							A-III		BCT3 пс 6										
	ГОСТ 5781-82						ГОСТ 5781-82						ГОСТ 10884-81							ГОСТ 5781-82		ГОСТ 103-76										
φ6	φ8	φ10	φ12	φ14	φ16	φ18	φ20	Утого	φ6	φ8	φ10	φ12	φ14	φ16	φ18	φ20	Утого	φ10	φ12	φ14	φ16	φ18	Утого	φ8	φ10	φ16	Утого	6х50	6х50	6х100	Утого	
Г10.30-1			2,5	2,0				4,5	13,3								13,3						17,8	0,8		0,8	3,4		3,4	4,2	22,0	
Г10.30-2			2,5	2,0				4,5	6,5	120							18,5						23,0	0,8		0,8	3,4		3,4	4,2	27,2	
Г10.60-1				4,1	3,1			7,2	13,6	24,4							38,0						45,2	0,8		0,8	3,4		3,4	4,2	49,4	
Г10.60-2				4,1	3,1			7,2		48,6							48,6						55,8	0,8		0,8	3,4		3,4	4,2	60,0	
Г12.30-1			2,5	2,0				4,5	15,1								15,1						19,6	0,8		0,8	3,4		3,4	4,2	23,8	
Г12.30-2			2,5	2,0				4,5	7,3	14,0							21,3						25,8	0,8		0,8	3,4		3,4	4,2	30,0	
Г12.60-1				4,1		4,4		8,5	15,6	26,9							42,5						51,0	0,8		0,8	3,4		3,4	4,2	55,2	
Г12.60-2				4,1		4,4		8,5		54,9							54,9						63,4	0,8		0,8	3,4		3,4	4,2	67,6	
Г15.30-1	14,3			4,1	3,1			21,5	3,6	18,6							22,2						43,7	2,8		2,8	4,0		4,0	6,8	50,5	
Г15.30-2	14,3			4,1	3,1			21,5	3,6		29,2						32,8						54,3	2,8		2,8	4,0		4,0	6,8	61,1	
Г15.30-3	14,3			4,1	3,1			21,5		9,4	42,0						51,4						72,9	2,8		2,8	4,0		4,0	6,8	79,7	
Г20.30-1	19,7				6,5	4,4		30,6	7,4		37,4						44,8						75,4	2,9		2,9	4,0		4,0	6,9	82,3	
Г20.30-2-1	19,7				6,5	4,4		30,6		15,6	53,8						69,4						100,0	2,9		2,9	4,0		4,0	6,9	106,9	
Г20.30-2-2	19,7				6,5	4,4		30,6		15,6						37,4	15,6	37,4					83,6	2,9		2,9	4,0		4,0	6,9	90,5	
Г25.20-1-1	15,2				6,5	4,4		26,1		11,3	46,0						57,3						83,4	2,9		2,9	4,0		4,0	6,9	90,3	
Г25.20-1-2	15,2				6,5	4,4		26,1		11,3							14,3	32,0					32,0	69,4	2,9		2,9	4,0		4,0	6,9	76,3
Г25.20-2-1	15,2				6,5	4,4		26,1			21,3	62,6					83,9						110,0	2,9		2,9	4,0		4,0	6,9	116,9	
Г25.20-2-2	15,2				6,5	4,4		26,1			21,3						21,3	46,0					46,0	93,4	2,9		2,9	4,0		4,0	6,9	100,3
Г30.20-1-1	17,1				6,5		6,2	29,8			21,2	71,6					92,8						122,6	2,9		2,9	4,0		4,0	6,9	129,5	
Г30.20-1-2	17,1				6,5		6,2	29,8			21,2						21,2	52,6					52,6	103,6	2,9		2,9	4,0		4,0	6,9	110,5
Г30.20-2-1	17,1				6,5		6,2	29,8			36,9	93,5					130,4						160,4	2,9		2,9	4,0		4,0	6,9	167,3	
Г30.20-2-2	17,1				6,5		6,2	29,8			36,9						36,9		71,6				71,6	133,3	2,9		2,9	4,0		4,0	6,9	145,2

Инв. № подл. Подпись и дата

Разр.в.	Донская	Дем.	10.04
Рассчит.	Кротова	Ено.	
Пров.	Смирнов	Смирнов	
И.контр.	Брагина	Эт.	

3. 820. 1-73-00.00. РС

ведомость расхода стали (кг)

Лист	Листов
Р	1 2
в/о «Созвездпроект»	

Марка конструкции	Изделия арматурные																			Изделия закладные							Общий расход									
	Арматура класса																			всего	Арматура класса		Прокат марки			всего										
	А-I						А-III						АТ-IV с								А-III		ВСтЗ ПСБ													
	ГОСТ 5781-82						ГОСТ 5781-82						ГОСТ 10884-81								ГОСТ 5781-82		ГОСТ 103-76													
	Ф6	Ф8	Ф10	Ф12	Ф14	Ф16	Ф18	Ф20	Утого	Ф6	Ф8	Ф10	Ф12	Ф14	Ф16	Ф18	Ф20	Утого	Ф10		Ф12	Ф14	Ф16	Ф18	Утого			Ф10	Ф16	Утого	6х150	8х150	13х180	Утого		
Г15.30-1*	15,0		4,1	3,1				22,2	3,6	18,2								21,8							44,0	2,8	2,8	4,0		4,0	6,8	50,8				
Г15.30-2*	15,0		4,1	3,1				22,2	3,6		27,9							31,5							53,7	2,8	2,8	4,0		4,0	6,8	60,5				
Г15.30-3*	15,0		4,1	3,1				22,2		9,4		40,0						49,4							71,6	2,8	2,8	4,0		4,0	6,8	78,4				
Г20.30-1*	20,4			6,5	4,4			31,3	7,4		35,9							43,3							74,6	2,9	2,9	4,0		4,0	6,9	81,5				
Г20.30-2*	20,4			6,5	4,4			31,3		15,6		51,6						67,2							98,5	2,9	2,9	4,0		4,0	6,9	105,4				
Г25.20-1*	15,6			6,5	4,4			26,5		11,3		41,9						53,2							79,7	2,9	2,9	4,0		4,0	6,9	86,6				
Г25.20-2*	15,6			6,5	4,4			26,5			21,3		57,0					78,3							104,8	2,9	2,9	4,0		4,0	6,9	111,7				
Г30.20-1*	17,5			6,5		6,2		30,2			21,2		65,2					86,4							116,6	2,9	2,9	4,0		4,0	6,9	123,5				
Г30.20-2*	17,5			6,5		6,2		30,2				36,9		85,1				122,0							152,2	2,9	2,9	4,0		4,0	6,9	159,1				
Г20.20-1	12,6	8,5		4,2	4,4			29,7				24,4		74,9				99,3							129,0	2,9	9,1	12,0	5,2	12,6	17,8	29,8	158,8			
Г20.20-2	12,6	8,5		4,2	4,4			29,7										17,0		57,3				74,3	104,0	2,9	9,1	12,0	5,2	12,6	17,8	29,8	133,8			
Г25.20-3-1	13,5	10,0			6,5	6,2		36,2					41,6		108,9			150,5							186,7	2,9	9,1	12,0	5,2	12,6	17,8	29,8	216,5			
Г25.20-3-2	13,5	10,0			6,5	6,2		36,2											30,6		86,0			116,6	152,8	2,9	9,1	12,0	5,2	12,6	17,8	29,8	182,6			
Г30.20-3-1	14,4	11,6			6,5		8,7	41,2						65,4		153,0		218,4							259,6	2,9	9,1	12,0	5,2	12,6	17,8	29,8	289,4			
Г30.20-3-2	14,4	11,6			6,5		8,7	41,2																	50,1	123,4	173,5	214,7	2,9	9,1	12,0	5,2	12,6	17,8	29,8	244,5
НГ15	4,4		2,0					6,4	7,1								7,1								13,5	1,4	1,4	2,0		2,0	3,4	16,9				
НГ15 ^а	4,4		2,0					6,4	7,1								7,1								13,5	1,4	1,4	2,0		2,0	3,4	16,9				
НГ20	7,9			3,2				11,1				35,8					35,8								46,9	1,5	1,5	2,0		2,0	3,5	50,4				
НГ20 ^а	7,9			3,2				11,1				35,8					35,8								46,9	1,5	1,5	2,0		2,0	3,5	50,4				
НГ25-1	12,6			6,5				19,1	9,6		43,6						53,2								72,3	2,9	2,9	4,0		4,0	6,9	79,2				
НГ25 ^а -1	12,6			6,5				19,1	9,6		43,6						53,2								72,3	2,9	2,9	4,0		4,0	6,9	79,2				
НГ25-2	12,6			6,5				19,1	9,6							9,6	30,3			30,3				59,0	2,9	2,9	4,0		4,0	6,9	65,9					
НГ25 ^а -2	12,6			6,5				19,1	9,6							9,6	30,3			30,3				59,0	2,9	2,9	4,0		4,0	6,9	65,9					
НГ30-1	14,6			6,5				21,1		19,2		68,2					87,4								108,5	2,9	2,9	4,0		4,0	6,9	115,4				
НГ30 ^а -1	14,6			6,5				21,1		19,2		68,2					87,4								108,5	2,9	2,9	4,0		4,0	6,9	115,4				
НГ30-2	14,6			6,5				21,1		19,2						19,2			50,1					50,1	90,4	2,9	2,9	4,0		4,0	6,9	97,3				
НГ30 ^а -2	14,6			6,5				21,1		19,2						19,2			50,1					50,1	90,4	2,9	2,9	4,0		4,0	6,9	97,3				

Шп. № подл. / Подпись и дата / Взам. инв. №

3. 820.1-73 - 00.00РС

Исч.
2

ИЛБ